




## Especificaciones (Luminarias de Serie)



	<b>Tensión (V)</b>	230V
Hz	<b>Frecuencia (Hz)</b>	50-60Hz
$\Phi$	<b>Factor de potencia (Cos fi)</b>	>0,5
	<b>Regulación</b>	No
	<b>Casquillo</b>	GU10
	<b>IP Índice de estanqueidad</b>	IP20
K	<b>Temperatura de color</b>	4.000K
	<b>CRI Índice de repr. cromática</b>	>80
	<b>Ángulo de apertura</b>	100°
	<b>Dimensiones</b>	50x56mm
	<b>Temp. de funcionamiento</b>	-5°C~+35 °C
$\Phi_{LUM}$	<b>Flujo luminoso (lm)</b>	584lm
	<b>Vida útil</b>	(L70B50>) 40.000h
	<b>CEE Clasificación energética</b>	F

## Referencias

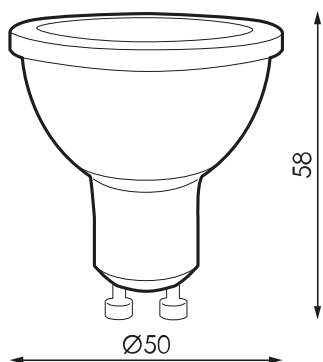


	W	$\phi$	$\phi_{LUM}$	K	$\leftrightarrow$
<b>575096</b>	6,5W	>0,5	584lm	4.000K	50x56mm

## Dimensiones



## Fotometría



---

**Accesorios**

---



---

**974851**

---

PORTALAMPARA  
GU10/GZ10 CON  
CABLE SILICONA