







Spécifications (Luminaires de la série)

	Tension D` Alimentation (V)	230V
Hz	Fréquence (Hz)	50-60Hz
Φ	Facteur de puissance (Cos fi)	>0,5
	Atténuation	Non
	Type de bague	GU10
	Indice d'étanchéité IP	IP20
K	Température de couleur	4.000K
	CRI Indice de rendu des couleurs	>80
	Angle d'ouverture	100°
	Dimensions	50x56mm
	Température de service	-5°C~+35 °C
Φ_{LUM}	Flux (lm)	584lm
	Heures de vie	(L70B50>) 40.000h
	CEE Classificatio no énergétique	F

Les références

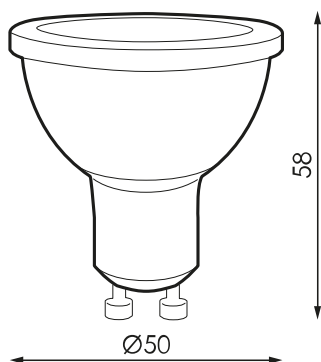


	W	ϕ	ϕ_{LUM}	K	\leftrightarrow
575096	6,5W	>0,5	584lm	4.000K	50x56mm

Dimensions



Photométrie



Accessoires



974851

DOUILLE HALOG. GU/
GZ10 C/C SILICONE