






## Spécifications (Luminaires de la série)

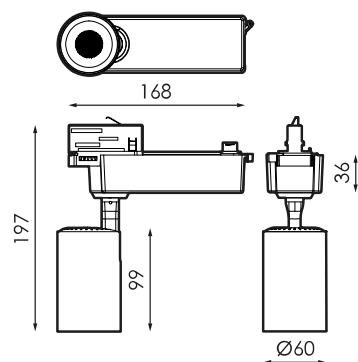
	<b>Isolation électrique</b>	CII
	<b>Tension D` Alimentation (V)</b>	220-240V
<b>Hz</b>	<b>Fréquence (Hz)</b>	50-60Hz
$\phi$	<b>Facteur de puissance (Cos fi)</b>	> 0,9
	<b>Indice d'étanchéité IP</b>	IP20
	<b>Couleur du corps</b>	Blanc
<b>K</b>	<b>Température de couleur</b>	3.000K
	<b>CRI Indice de rendu des couleurs</b>	>90
	<b>Angle d'ouverture</b>	36°
	<b>Dimensions</b>	Ø60x168x197mm
	<b>Position de montage</b>	Montaje en Carril
$\phi_{LUM}$	<b>Flux (lm)</b>	1.851lm
	<b>Heures de vie</b>	(L70B50>) 30.000h

## Les références

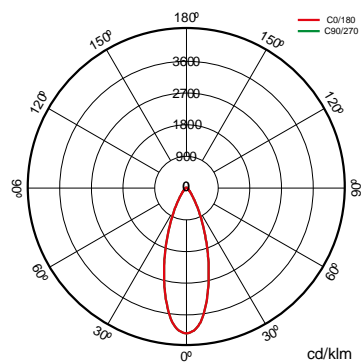


	W	$\phi_{LUM}$	K		
<b>580144</b>	18W	1.851lm	3.000K	Blanc	$\varnothing 60 \times 168 \times 197 \text{mm}$

## Dimensions



## Photométrie



## Accessoires



**204019**

RAIL ELECTRIFIÉ 2M  
BLANC



**381734**

RAIL ELECTRIFIÉ 1M  
BLANC



**204071**

ALIMENTATEUR  
ELECTR. LATERAL  
BLANC CARRI



**204057**

CONNECTEUR EXT  
EN L BLANC RAIL  
ELECTRIFIÉ



**204033**

CONNECTEUR  
LINEAL EXT BLANC  
RAIL ELECTRIFIÉ



**204064**

CONNECTEUR  
LINEAL INT BLANC  
RAIL ELECTRIFIÉ



**204026**

EMBOUT FINAL  
BLANC RAIL

## Info



Rail électrique triphasé et accessoires en blanc, noir et gris. Adaptateur pour le montage à trois phases voies 250V 6A.