






Spécifications (Luminaires de la série)

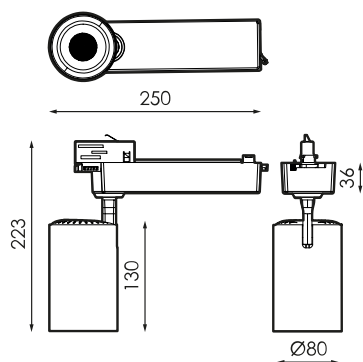
	Isolation électrique	CII
	Tension D` Alimentation (V)	220-240V
Hz	Fréquence (Hz)	50-60Hz
ϕ	Facteur de puissance (Cos fi)	> 0,9
	Indice d'étanchéité IP	IP20
	Couleur du corps	Blanc
K	Température de couleur	4.000K
	CRI Indice de rendu des couleurs	>90
	Angle d'ouverture	36°
	Dimensions	Ø80x250x223mm
	Position de montage	Montaje en Carril
ϕ_{LUM}	Flux (lm)	3.128lm
	Heures de vie	(L70B50>) 30.000h

Les références

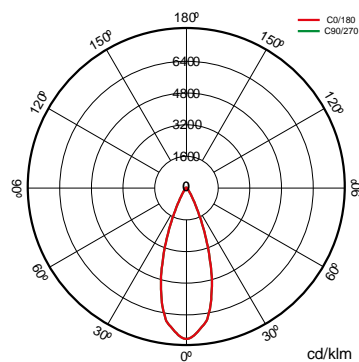


	W	ϕ_{LUM}	K		
580199	27W	3.128lm	4.000K	Blanc	Ø80x250x223mm

Dimensions



Photométrie



Accessoires



204019

RAIL ELECTRIFIÉ 2M
BLANC



381734

RAIL ELECTRIFIÉ 1M
BLANC



204071

ALIMENTATEUR
ELECTR. LATERAL
BLANC CARRI



204057

CONNECTEUR EXT
EN L BLANC RAIL
ELECTRIFIÉ



204033

CONNECTEUR
LINEAL EXT BLANC
RAIL ELECTRIFIÉ



204064

CONNECTEUR
LINEAL INT BLANC
RAIL ELECTRIFIÉ



204026

EMBOUIT FINAL
BLANC RAIL

Info



Rail électrique triphasé et accessoires en blanc, noir et gris. Adaptateur pour le montage à trois phases voies 250V 6A.