



Especificaciones (Luminarias de Serie)

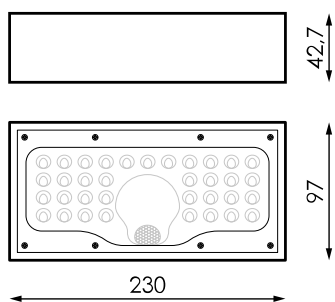
	Aislamiento eléctrico	CIII
	Tensión (V)	V
	Regulación	No
	IP Índice de estanqueidad	IP65
	Cuerpo	ABS
K	Temperatura de color	3.000K
	CRI Índice de repr. cromática	>80
	Dimensiones	230x97x42,7mm
	Posición de montaje	Superficie Pared
	Flujo luminoso (lm)	748lm
	Vida útil	(L70B50>) 25.000h

Referencias

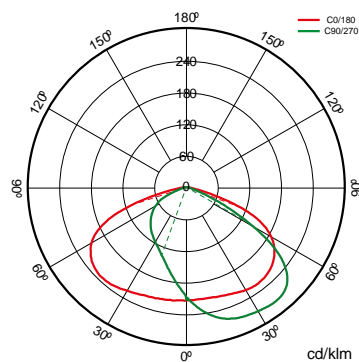


	W	ϕ_{LUM}	K			
590716	6W	748lm	3.000K	>80	(L70B50>) 25.000h	230x97x42,7mm

Dimensiones



Fotometría



Info



Batería reemplazable