



Spécifications (Luminaire de la série)

	Tension D` Alimentation (V)	230V
	Fréquence (Hz)	50-60Hz
	Facteur de puissance (Cos fi)	>0,5
	Atténuation	Non
	Type de bague	GU10
	Indice d'étanchéité IP	IP20
	Couleur du corps	Blanc
	Matériau du diffuseur	PC-O
	Température de couleur	3.000K
	CRI Indice de rendu des couleurs	>80
	Angle d'ouverture	38°
	Dimensions	50x58mm
	Température de service	-5°C~+35 °C
	Flux (lm)	600lm
	Heures de vie	(L70B50>) 25.000h
	CEE Classificatio no énergétique	F

Les références

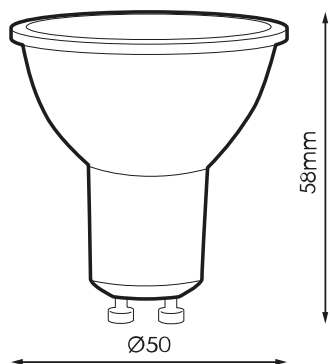


	W	ϕ	ϕ_{LUM}	K	\leftrightarrow
595315	6,5W	>0,5	600lm	3.000K	50x58mm

Dimensions



Photométrie



Accessoires



974851

DOUILLE HALOG. GU/
GZ10 C/C SILICONE