



MADE IN SPAIN  
Design by PRILUX



## Formulários



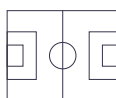
Fachadas



Perímetros



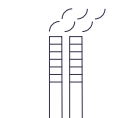
Estacionamentos



Campos desportivos



Monumentos



Zonas Industriais

## Certificações





### Especificações (Luminárias da série)

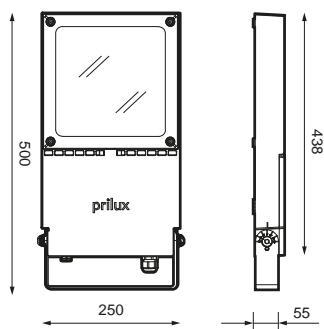


	<b>Tensão (V)</b>	220-240V
<b>Hz</b>	<b>Frequência (Hz)</b>	50-60Hz
	<b>Número de leds</b>	36
	<b>Regulação</b>	Não
	<b>Índice de estanqueidade IP</b>	IP66
<b>K</b>	<b>Temperatura de cor</b>	RGBW
	<b>CRI Índice de repr. cromática</b>	RGBW
	<b>Óptica</b>	PEXL0M

	<b>Dimensão</b>	500x250x55mm
	<b>Peso</b>	5.75Kg
	<b>Resistência ao vento</b>	0,11m2
	<b>Temperatura de trabalho</b>	50°C
	<b>Proteção surtos</b>	No
	<b>Isolamento elétrico</b>	CCI
	<b>Vida</b>	L70B10>100.000h

Prilux garante uma tolerância de  $\pm 10\%$  nas medições de fluxo de luz.

### Dimensões



### Referências



<b>609302</b>	46W	-lm	-lm	36	PEXL0M	Não

## A pedido



Dali

Bluetooth



VA00I0P

AEXL0M

AINL0M

VA12I2P

S011L0M

S0135L0M

S024L0M

S071L0M

S151L0M

## Acessórios



**515788**

ACESSÓRIO  
PARALUMEN  
NANTES RAL9005T