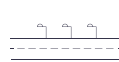




MADE IN SPAIN
Design by PRILUX



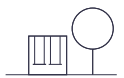
Formulários



Estradas



Auto-estradas



Parques



Viadutos



Áreas Residenciais



Zonas pedonais



Áreas Residenciais



Faixas para



Estacionamentos

Certificações





Especificações (Luminárias da série)



	Tensão (V)	220-240V
Hz	Frequência (Hz)	50-60Hz
	Intensidade (A)	max.1000mA
Φ	Fator de Potência (Cos fi)	Hasta 0,98
	Número de leds	48/48
	Regulação	Não

	Índice de estanqueidade IP	IP66
	IK Proteção contra impactos	IK08
	Cor do corpo	9007
	Material Difusor	VT-T 5mm
	Corpo	AL iap

K	Temperatura de cor	3000K-4000K
	CRI Índice de repr. cromática	70cromatica
	Óptica	VA00K0M

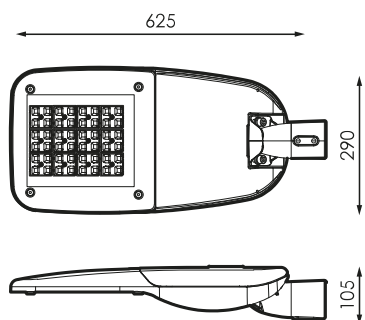
	Dimensão	625x290x105mm
	Peso	7Kg
	Resistência ao vento	0,18m2
	Assembly	Monte Crúzio
	Temperatura de trabalho	50°C

Φ_{LUM}	Fluxo (lm)	10120lm
	Isolamento elétrico	CCI

	Vida	L90B10>200000h
	Vida	L90 B10 >200.000h
Φ/W	Eficácia	139lm/W

Prilux garante uma tolerância de $\pm 10\%$ nas medições de fluxo de luz.

Dimensões



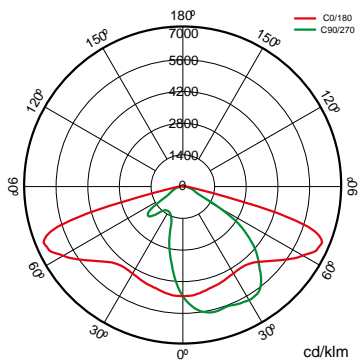


Referências



	W _{LED}	W		ϕ	ϕ_{LED}	ϕ_{LUM}	ϕ/W		K
569347	48W	50,4W	350mA	9596lm	8578lm	7463lm	148lm/W	48	4000K
569354	72W	73W	500mA	13241lm	11632lm	10120lm	139lm/W	48	4000K
569361	96W	101,8W	700mA	17747lm	15271lm	13286lm	131lm/W	48	4000K
569378	128W	134,6W	900mA	21899lm	18946lm	16483lm	122lm/W	48	4000K
569385	144W	146,7W	1000mA	23860lm	20471lm	17810lm	121lm/W	48	4000K
569392	48W	50,4W	350mA	9170lm	8197lm	7132lm	142lm/W	48	3000K
569408	72W	73W	500mA	12653lm	11115lm	9671lm	132lm/W	48	3000K
569415	96W	101,8W	700mA	16958lm	14592lm	12695lm	125lm/W	48	3000K
569422	128W	134,6W	900mA	20925lm	18103lm	15750lm	117lm/W	48	3000K
569439	144W	146,7W	1000mA	22800lm	19562lm	17019lm	116lm/W	48	3000K

Fotometria





A pedido



Dali

Nível duplo com linha de comando



Classe II



PC-T (IK10)

K

PCAmber

>70 2.700K

>80 3.000K

>80 4.000K

PC Filtro Âmbar

>70 2.700K



Cores RAL disponíveis (Consultar)

50 °C (Consulte potências e óticas disponíveis)



PPDL0M

PPIL0M

SI50L0M

VA00I0P

VA00L0M

VA01L0M

VA02L0M

VA03D0P

VA04D0P

VA05I0P

VA06I0P

VA07L0P

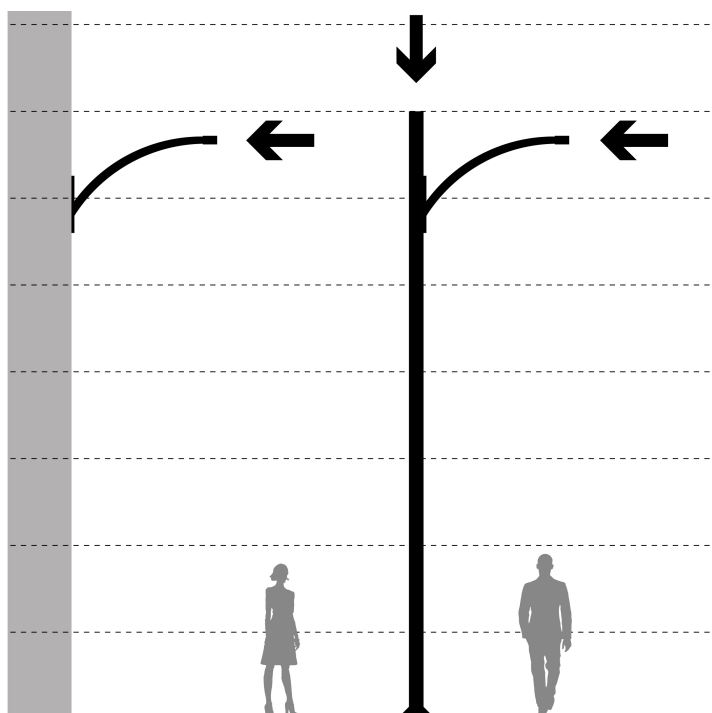


Pacotes leves



			PCA	722	727	730	827	830	840
W			ϕ_{LUM} ϕ/W	ϕ_{LUM} ϕ/W	ϕ_{LUM} ϕ/W	ϕ_{LUM} ϕ/W	ϕ_{LUM} ϕ/W	ϕ_{LUM} ϕ/W	ϕ_{LUM} ϕ/W
50,4W	48	350mA	3.994lm 79lm/W	5.763lm 114lm/W	6.800lm 135lm/W	7.132lm 142lm/W	6.136lm 122lm/W	6.136lm 122lm/W	6.468lm 128lm/W
73W	48	500mA	5.280lm 72lm/W	7.815lm 107lm/W	9.220lm 126lm/W	9.671lm 132lm/W	8.321lm 114lm/W	8.321lm 114lm/W	8.771lm 120lm/W
101,8W	48	700mA	6.728lm 66lm/W	10.259lm 101lm/W	12.105lm 119lm/W	12.695lm 125lm/W	10.924lm 107lm/W	10.924lm 107lm/W	11.514lm 113lm/W
134,6W	48	900mA		12.728lm 95lm/W	15.018lm 112lm/W	15.750lm 117lm/W	13.553lm 101lm/W	13.553lm 101lm/W	14.285lm 106lm/W
146,7W	48	1.000mA							

Montagem



1. Monte Crúzio



Acessórios



534222

KIT ADAP. PARA
POSTAR AVATAR DE
50 MM

538282

KIT ADAP. A POSTE
Ø42MM AVATAR

501743

KIT ADAP. A POSTE
Ø76MM
POLIVALENTE TECN.
RAL9007T



Tecnologias



Overstorm



A tecnologia OVERSTORM foi projetada para as luminárias que normalmente enfrentam ambientes eletricamente agressivos. Fornece ao produto três esferas de proteção: Na esfera externa, um estabilizador independente suprime eventuais picos de tensão, na esfera intermediária os drivers são preparados para suportar picos de tensão de até 6 kV e 10 kV. Na esfera nuclear, a proteção no módulo de LED é fornecida tanto na sua entrada, para pequenos surtos que não foram filtrados pelas esferas externas.

SystemShield



A tecnologia SYSTEMSHIELD foi concebida para garantir as horas de vida útil das luminárias instaladas em ambientes onde ultrapassar a temperatura máxima de funcionamento é possível e mesmo provável. Usando sondas térmicas, a luminária sabe sua temperatura operacional em todos os momentos.



CMR



O CMR (CORA MANAGER READY) identifica as luminárias prilux compatíveis com o sistema CORA MANAGER que fornece às luminárias o controle de regulação e programação.

Regras



Níveis programables



Cora Gerente

descrição



Gestão da iluminação no quadro elétrico que permite o controlo em grupo das luminárias ligadas ao centro de controlo através da linha de alimentação (CMR) sem cablagem adicional

Informacje



Para mais informações sobre as diferentes soluções compatíveis com esta luminária, consulte os seguintes códigos BIDI ou na web www.prilux.es