



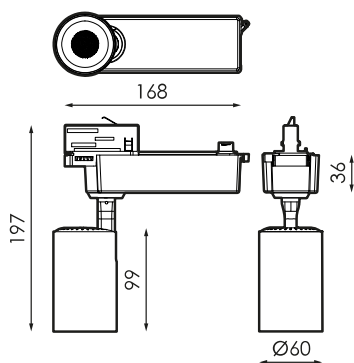
Spécifications (Luminaires de la série)

	Isolation électrique	CII
	Tension D` Alimentation (V)	220-240V
Hz	Fréquence (Hz)	50-60Hz
	Facteur de puissance (Cos fi)	Hasta > 0,9
	Indice d'étanchéité IP	IP20
	Couleur du corps	Noir
K	Température de couleur	3.000K/4.000K
	CRI Indice de rendu des couleurs	>90
	Angle d'ouverture	36°
	Dimensions	Ø60x168x197mm
	Position de montage	Montaje en Carril
	Flux (lm)	1.851lm
	Heures de vie	(L70B50>) 30.000h

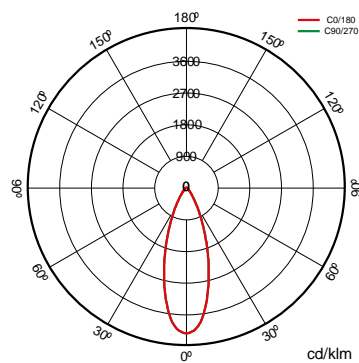
Les références

	W	ϕ_{LUM}	K		
580144	18W	1.851lm	3.000K	Blanc	Ø60x168x197mm
580151	18W	1.986lm	4.000K	Blanc	Ø60x168x197mm
580168	18W	1.851lm	3.000K	Le noir	Ø60x168x197mm
580175	18W	1.939lm	4.000K	Le noir	Ø60x168x197mm

Dimensions



Photométrie



Accessoires



210034

RAIL ELECTRIFIÉ 3M
NOIR



210041

RAIL ELECTRIFIÉ 2M
NOIR



381741

RAIL ELECTRIFIÉ 1M
NOIR



210096

ALIMENTATEUR
ELECTR. LATERAL
NOIR RAIL



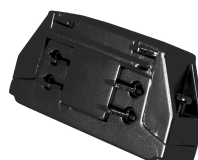
210058

CONNECTEUR EXT
EN L NOIR RAIL
ELECTRIFIÉ



210065

CONNECTEUR
LINEAL EXT NOIR
RAIL ELECTRIFIÉ



210089

CONNECTEUR
LINEAL INT NOIR
RAIL ELECTRIFIÉ



210072

EMBOUT FINAL NOIR
RAIL



Info



Rail électrique triphasé et accessoires en blanc, noir et gris. Adaptateur pour le montage à trois phases voies 250V 6A.