

**Especificaciones (Luminarias de Serie)**

	Aislamiento eléctrico	CII
	Tensión (V)	220-240V
	Ángulo de apertura	36°
	Dimensiones	Ø80x250x223mm
	Flujo luminoso (lm)	3.128lm
	Vida útil	30.000h
	Vida útil	(L70B50>)30.000h

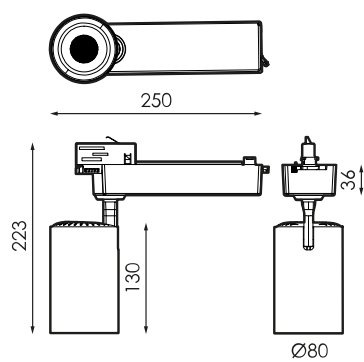


Referencias

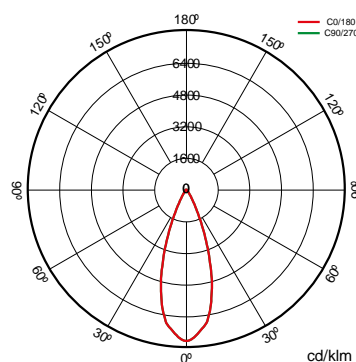


	W	ϕ_{LUM}	
580182	27W	3.059lm	Ø80x250x223mm
580199	27W	3.128lm	Ø80x250x223mm
580205	27W	3.059lm	Ø80x250x223mm
580212	27W	3.128lm	Ø80x250x223mm

Dimensiones



Fotometría





Accesorios



484633

ACCESORIO CHIO
30W NG OVAL
SNOOT



484572

LENTE CHIO 24° 30W



Info



Carril electrificado trifásico y accesorios en blanco, negro y gris.
Adaptador para carril trifásico 250V 6A