



Especificaciones (Luminarias de Serie)

	Tensión (V)	100-240V
Hz	Frecuencia (Hz)	50-60Hz
	Regulación	No
	Casquillo	E40
	IP Índice de estanqueidad	IP20
K	Temperatura de color	3.000K/6.500K
	CRI Índice de repr. cromática	>80
	Ángulo de apertura	290°
	Dimensiones	106x317mm
	Flujo luminoso (lm)	5.345lm
	Vida útil	(L70B50>) 25.000h
	CEE Clasificación energética	F

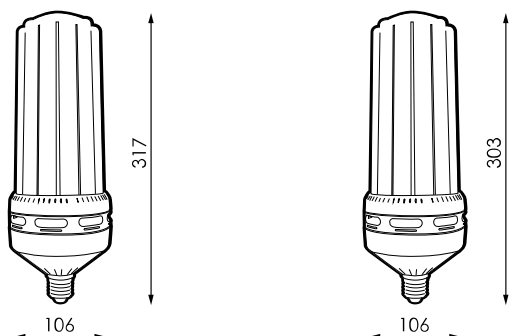


Referencias



	W	ϕ_{LUM}	K	\leftrightarrow
385602	55W	6.144lm	4.000K	106x303mm
385619	55W	6.334lm	6.500K	106x303mm
475747	55W	5.345lm	3.000K	106x303mm
475754	55W	5.345lm	3.000K	106x317mm

Dimensiones



Fotometría



Info



La temperatura ambiente de trabajo no puede superar en ningún caso los 50°C, por tanto, no es recomendable la utilización de estas lámparas en luminarias cerradas donde se puedan superar estas temperaturas, ya que se puede reducir significativamente la vida útil del producto. La falta de ventilación o volumen de aire suficiente eleva la temperatura por encima de los límites de uso del producto.