



Especificaciones (Luminarias de Serie)

	Tensión (V)	230V
Hz	Frecuencia (Hz)	50-60Hz
Φ	Factor de potencia (Cos fi)	Hasta >0,5
	Regulación	No
	Casquillo	GU10
	IP Índice de estanqueidad	IP20
K	Temperatura de color	3.000K-5.000K
	CRI Índice de repr. cromática	>80
	Ángulo de apertura	100°
	Dimensiones	50x58mm
	Temp. de funcionamiento	-5°C~+35 °C
Φ_{LUM}	Flujo luminoso (lm)	622lm
	Vida útil	(L70B50>) 25.000h
	CEE Clasificación energética	F

Referencias

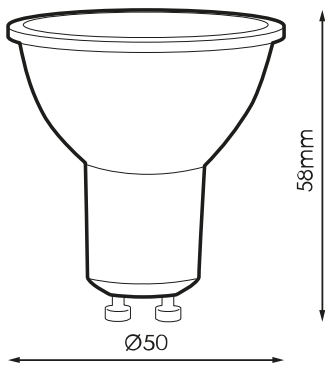


	W	ϕ	ϕ_{LUM}	K	\leftrightarrow
378727	7W	>0,5	578lm	3.000K	50x58mm
378734	7W	>0,5	622lm	5.000K	50x58mm
386326	7W	>0,5	605lm	4.000K	50x58mm
595315	6,5W	>0,5	600lm	3.000K	50x58mm
595322	6,5W	>0,5	600lm	4.000K	50x58mm
595339	6,5W	>0,5	600lm	5.000K	50x58mm

Dimensiones



Fotometría





Accesorios



974851

PORTALAMPARA
GU10/GZ10 CON
CABLE SILICONA