




## Especificaciones (Luminarias de Serie)

	<b>Tensión (V)</b>	12V ac/dcV
Hz	<b>Frecuencia (Hz)</b>	50-60Hz
$\Phi$	<b>Factor de potencia (Cos fi)</b>	Hasta >1
	<b>Regulación</b>	No
	<b>Casquillo</b>	GU5.3
	<b>IP Índice de estanqueidad</b>	IP20
K	<b>Temperatura de color</b>	3.000K-5.000K
	<b>CRI Índice de repr. cromática</b>	>80
	<b>Ángulo de apertura</b>	100°
	<b>Dimensiones</b>	50x47mm
	<b>Temp. de funcionamiento</b>	-5°C~+35 °C
$\Phi_{LUM}$	<b>Flujo luminoso (lm)</b>	498lm
	<b>Vida útil</b>	(L70B50>) 25.000h
	<b>CEE Clasificación energética</b>	G

## Referencias

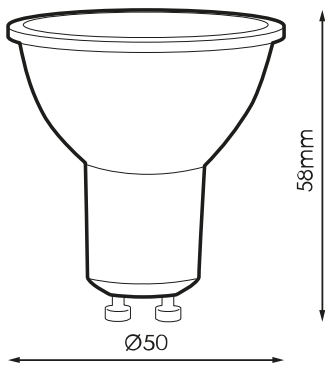


	W	$\phi$	$\phi_{LUM}$	K	$\leftrightarrow$
<b>381833</b>	6W	>1	532lm	5.000K	50x47mm
<b>386302</b>	6W	>1	498lm	4.000K	50x47mm
<b>545457</b>	6,5W	>0,5	578lm	3.000K	50x58mm
<b>545464</b>	6,5W	>0,5	605lm	4.000K	50x58mm
<b>545471</b>	6,5W	>0,5	622lm	5.000K	50x58mm
<b>578851</b>	6,5W	>1	600lm	3.000K	50x47mm

## Dimensiones



## Fotometría



## Info



Hasta fin de existencias