





Especificaciones (Luminarias de Serie)

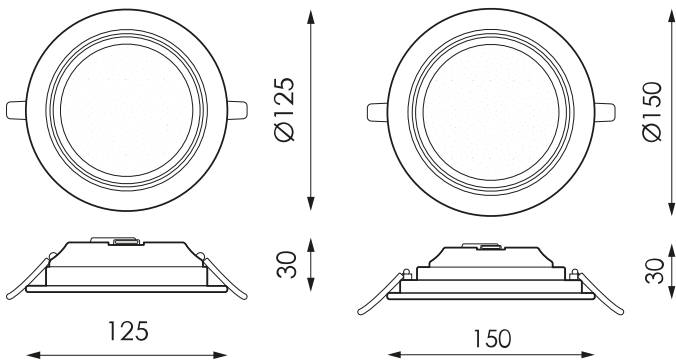
	Aislamiento eléctrico	CII
	Tensión (V)	180-250V
Hz	Frecuencia (Hz)	50-60Hz
Φ	Factor de potencia (Cos fi)	Hasta $\geq 0,9$
	Regulación	No
	IP Índice de estanqueidad	IP20
	Color cuerpo	Blanco
	Difusor	PC-O
	Cuerpo	AL
K	Temperatura de color	3.000K/4.000K
	CRI Índice de repr. cromática	>80
	Ángulo de apertura	120°
	Dimensiones	125x30mm
	Posición de montaje	Empotrado Techo
	Temp. de funcionamiento	-5°C~+35 °C
Φ_{LLM}	Flujo luminoso (lm)	609lm
	Vida útil	(L70B50>) 50.000h

Referencias

	W	ϕ_{LUM}	K					
381536	6W	635lm	4.000K	>80	Gris 9006	100-110	125x30mm	No
381543	6W	609lm	3.000K	>80	Gris 9006	100-110	125x30mm	No
381550	6W	572lm	4.000K	\geq 80	Blanco	ϕ 100-110	ϕ 125x30mm	No
381567	6W	609lm	3.000K	>80	Blanco	100-110	125x30mm	No
532174	6W	635lm	4.000K	>80	Blanco	100-110	125x30mm	Si

Dimensiones

Fotometría





Bajo Pedido



Kit de emergencia 2h

Accesorios



532211

DRIVER KENTAU 6W
1-10V



Tecnologías



CELLTECH



La tecnología CELLTECH es un sistema revolucionario de alimentación de luminarias que permite la extracción y el intercambio de drivers que facilita y simplifica la instalación y montaje de luminarias. Los driver CELLTECH están disponibles sin regulación y con regulación 1-10V y C-TOUCH.



Soluciones

S



Pack CTE

descripción



Regulación por aporte de luz natural para cumplir con las exigencias del CTE. Control independiente de dos líneas de luminarias regulables DALI con sensor para instalar en luminaria o caja en superficie. Preconfigurado para poner en funcionamiento de manera sencilla.



Pack BLUETOOTH

descripción



Dispositivo que habilita el control de luminaria DALI a través de cualquier terminal Bluetooth® vía APP gratuita que nos ofrece el control de regulación de flujo, color, configuración de escenas, comportamiento vinculado a horarios.



Pack AULAS

descripción



Regulación por aporte de luz natural y presencia stand alone. Sistema de control de iluminación para cumplir con las exigencias del CTE y optimizar el uso de la energía aprovechando el aporte de luz natural y apagado automático en caso de ausencia.

Info



Para obtener más información de las diferentes soluciones compatibles con esta luminaria consulte en los siguientes códigos BIDI o en la web www.prilux.es