



Spécifications (Luminaires de la série)

	Isolation électrique	CII
	Tension D` Alimentation (V)	180-250V
Hz	Fréquence (Hz)	50-60Hz
	Atténuation	Non
	Indice d'étanchéité IP	IP20
	Couleur du corps	9006
	Matériau du diffuseur	PC-O
	Corps	AL
K	Température de couleur	3.000K/4.000K
	CRI Indice de rendu des couleurs	>80
	Angle d'ouverture	120°
	Dimensions	225x225x30mm
	Position de montage	Empotrado Techo
	Température de service	-5°C~+35 °C
	Flux (lm)	2.303lm
	Heures de vie	(L70B50>) 50.000h



Les références

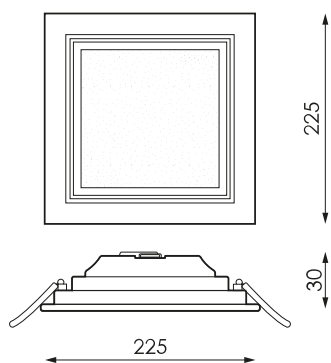


	W	ϕ_{LUM}	K					
381383	20W	2.303lm	4.000K	>80	Gris 9006	200 x 200	225x225x30m	Non
381390	20W	2.303lm	4.000K	>80	Blanc	200 x 200	225x225x30m	Non
381406	20W	2.140lm	3.000K	>80	Blanc	200 x 200	225x225x30m	Non
387538	20W	2.140lm	3.000K	>80	Gris 9006	200 x 200	225x225x30m	Non

Dimensions



Photométrie





Sur demande

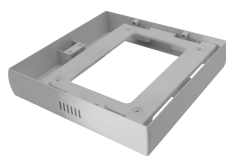


Kit d'urgence 2h



Dali

Accessoires



387651

ACCÉSSOIRE SAILLIE
CARRÉ KENTAU 20W
GRIS 9006



532181

DRIVER KENTAU
20W 1-10V



507325

DRIVER KENTAU
20W DALI PRILUX



Les technologies



CELLTECH



La technologie CELLTECH est un système d'alimentation révolutionnaire pour luminaires qui permettent l'extraction et l'échange de pilotes qui facilite et simplifie l'installation et le montage des luminaires. Les drivers CELLTECH sont disponibles sans régulation et avec régulation 1-10V et C-TOUCH.



Solutions

S



Pack CTE

la description

Règlement pour l'apport de lumière naturelle pour se conformer aux exigences du CTE. Commande indépendante de deux lignes de luminaires DALI gradables avec capteur à installer dans un luminaire ou un boîtier de surface. Préconfiguré pour une utilisation facile.



Pack SALLES

la description

Régulation par apport de lumière naturelle et présence autonome. Système de contrôle de l'éclairage pour répondre aux exigences du CTE et optimiser la consommation d'énergie en profitant de l'apport de lumière naturelle et d'un arrêt automatique en cas d'absence.



Pack BLUETOOTH

la description

Dispositif qui permet le contrôle du luminaire DALI via n'importe quel terminal Bluetooth® via une APP gratuite qui nous offre le contrôle de la régulation du débit, de la couleur, de la configuration de la scène, du comportement lié aux horaires.

Info

Pour plus d'informations sur les différentes solutions compatibles avec ce luminaire, consultez les codes BIDI suivants ou sur le web www.prilux.es