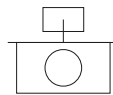




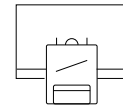
MADE IN SPAIN  
Design by PRILUX



## Formulários



Escritórios



Salas de aula



Retalho



Início



Grandes superfícies



Hotéis



Restaurantes



Cuidados de saúde



## Especificações (Luminárias da série)



	<b>Tensão (V)</b>	220-240V
Hz	<b>Frequência (Hz)</b>	50-60Hz
	<b>Intensidade (A)</b>	max.390mA
$\phi$	<b>Fator de Potência (Cos fi)</b>	Hasta $\geq 0,9$
	<b>Número de leds</b>	72/90
	<b>Regulação</b>	Não

	<b>Dimensão</b>	1.136x60x80mm
	<b>Posição de montagem</b>	Superfície
$\phi_{LUM}$	<b>Fluxo (lm)</b>	2400lm
	<b>Isolamento elétrico</b>	CCI

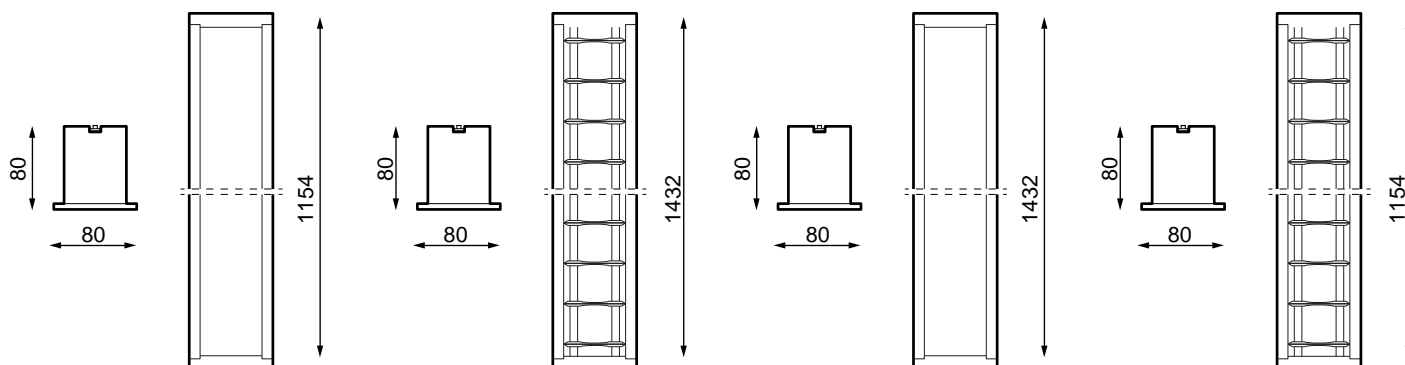
	<b>Índice de estanqueidade IP</b>	IP20
	<b>Cor do corpo</b>	9006
	<b>Material Difusor</b>	PC-O
	<b>Corpo</b>	AL

	<b>Vida</b>	L70>50000h
	<b>Vida</b>	L70 >50000h

K	<b>Temperatura de cor</b>	4000K-4000K
	<b>CRI Índice de repr. cromática</b>	80cromatica


Prilux garante uma tolerância de  $\pm 10\%$  nas medições de fluxo de luz.

## Dimensões

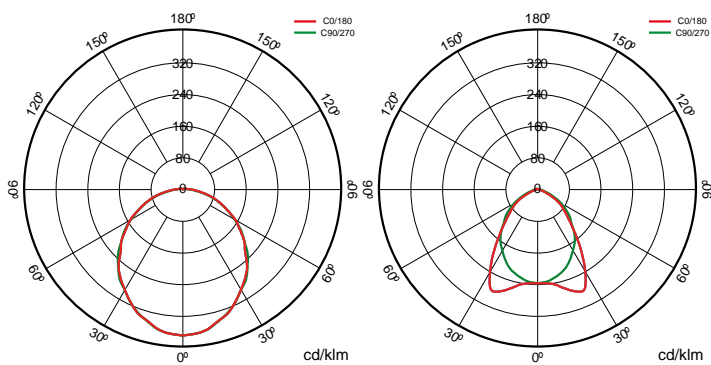


## Referências



	$W_{LED}$	W		$\phi_{LED}$	$\phi_{LUM}$	K		
<b>538114</b>	30W	32W	390mA	3945lm	2286lm	4000K	1.136x60x80m	80cromatica
<b>538121</b>	30W	32W	390mA	3945lm	2400lm	4000K	1.136x60x80m	80cromatica
<b>538138</b>	37W	40W	390mA	4930lm	2857lm	4000K	1.414x60x80m	80cromatica
<b>538145</b>	37W	40W	390mA	4930lm	3000lm	4000K	1.414x60x80m	80cromatica

## Fotometria





## A pedido



Presença e sensor de luz (mod. 1x/2x  
1.200mm/1.500mm)



Dali  
Bluetooth

### K

WAS(\*Não compatível para luminárias de  
37W)  
>80 3.000K  
>80 4.000K  
>80 4.000K



Cores RAL disponíveis (Consultar)

## Acessórios



**538237**

ACCESORIO  
SUPERFICIE LYNX



**538244**

ACCESORIO  
SUSPENSION LYNX



### Pacote CTE

#### descrição



Regulamento de contribuição da luz natural para atendimento aos requisitos do CTE. Controlo independente de duas linhas de luminárias DALI reguláveis com sensor para instalar numa luminária ou caixa de superfície. Pré-configurado para fácil operação.



### Pacote BLUETOOTH

#### descrição



Dispositivo que permite o controlo da luminária DALI através de qualquer terminal Bluetooth® via APP gratuito que nos oferece controlo de regulação de fluxo, cor, configuração de cena, comportamento vinculado a horários.



### Was Indoor

#### descrição



A solução WAS INDOOR está especialmente orientada para hospitais, residências geriátricas, centros de bem estar, salas de aula, escritórios nos quais se incrementa o bem estar do utilizador. Nos centros de trabalho a iluminação circadiana aplica-se para melhorar as condições visuais, acomodidade e o rendimento dos trabalhadores, o que influencia de modo directo a sua produtividade, que se repercute de modo muito positivo no desenvolvimento da empresa.

#### Informacje



Para mais informações sobre as diferentes soluções compatíveis com esta luminária, consulte os seguintes códigos BIDI ou na web [www.prilux.es](http://www.prilux.es)



## Informacje



Necesita driver DALI