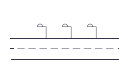




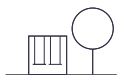
Aplicaciones



Carreteras



Autovías



Parques



Viaductos



Zonas Residenciales



Zonas Peatonales



Carril bici





Parkings



Perímetros

Especificaciones (Luminarias de Serie)

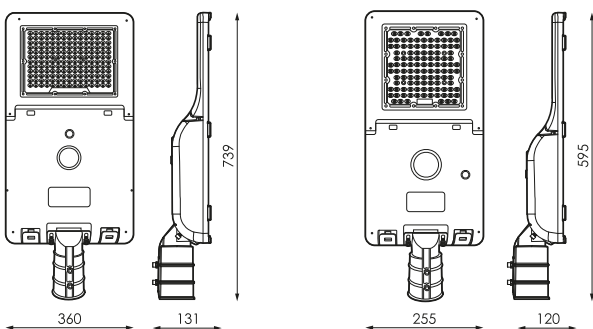


	Tensión (V)	V
	Número de leds	112/180
	Regulación	No
	IP Índice de estanqueidad	IP66
	IK Protección contra impactos	IK08
	Color cuerpo	9007
	Difusor	VT-T
	Cuerpo	AL iap
K	Temperatura de color	3000K-4000K
	Óptica	PC: Policarbonato

	Dimensiones	739x360mm
	Inclinación	-15/+15°
	Flujo luminoso (lm)	6.192lm/m
	Aislamiento eléctrico	CIII
	Vida útil	L70 B10 > 50.000h
	Eficacia	203lm/W/m/W

Prilux garantiza una tolerancia $\pm 10\%$ en las medidas de flujo lumínico.

Dimensiones





Referencias



	W	ϕ_{LUM}	ϕ/W		K
636537	14,5WW	2.759lmIm	190lm/W	112	3000K
636544	14,5WW	2.972lmIm	205lm/W	112	4000K
636551	30,5WW	5.912lmIm	193lm/W	180	3000K
636575	30,5WW	6.192lmIm	203lm/W	180	4000K