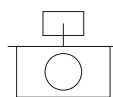
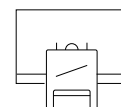


Aplicaciones



Despachos



Aulas



Retail



Hogar



Grandes Superficies



Hoteles



Restaurantes



Cuidado de la salud

Especificaciones (Luminarias de Serie)

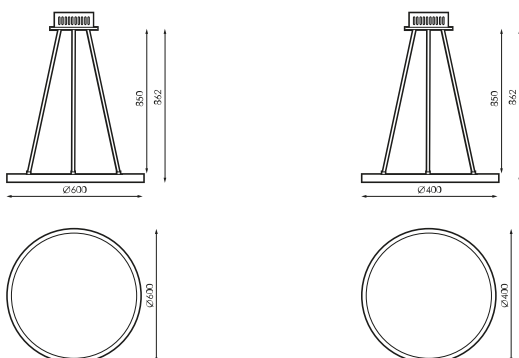


	Tensión (V)	230V
Hz	Frecuencia (Hz)	50Hz
	Regulación	No
	IP Índice de estanqueidad	IP20
	Color cuerpo	Blanco
	Difusor	PC-O
	Cuerpo	FE
K	Temperatura de color	3.000K/4.000K
	CRI Índice de repr. cromática	≥80
	Ángulo de apertura	120°

	Dimensiones	Ø600x850mm
	Posición de montaje	Suspendido
	Temp. de funcionamiento	-5 +40
	Flujo luminoso (lm)	3041lm
	Aislamiento eléctrico	CII
	Vida útil	(L70B50>) 40.000h

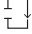

Prilux garantiza una tolerancia $\pm 10\%$ en las medidas de flujo lumínico.

Dimensiones

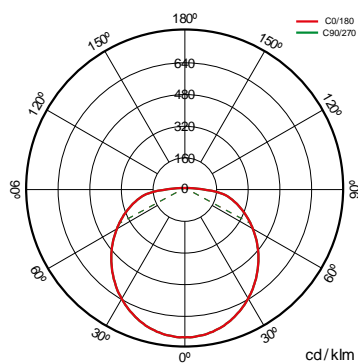


Referencias



	W_{LED}	W		ϕ_{LED}	ϕ_{LUM}	K	
552349	32W	35W	850mA	3454lm	2831lm	3.000K	No
552356	32W	35W	850mA	3578lm	2947lm	4.000K	No
552363	32W	35W	850mA	3507lm	2911lm	3.000K	No
552370	32W	35W	850mA	3612lm	3041lm	4.000K	No

Fotometría



Bajo Pedido



DALI



Pack Bluetooth

descripción



Versión de nuestras luminarias con comunicación Bluetooth Casambi que a través de cualquier terminal Bluetooth® vía APP gratuita nos ofrece el control de regulación de flujo, color, configuración de escenas, comportamiento vinculado a horarios. Múltiples accesorios pueden configurarse para funcionar en la misma red para unificar el control de uno o varios espacios, siendo posible crear grupos, escenas y secuencias dinámicas a medida. El dispositivo Bluetooth® es válido para cualquier luminaria DALI.

Info



Para obtener más información de las diferentes soluciones compatibles con esta luminaria consulte en los siguientes códigos BIDI o en la web www.prilux.es