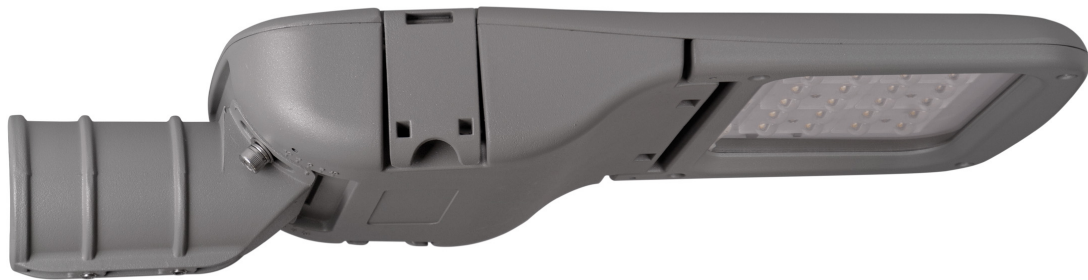
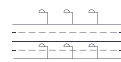




MADE IN SPAIN
Design by PRILUX



Aplicaciones



Autovías



Carreteras



Carril bici



Parques



Viaductos



Zonas Peatonales



Zonas Residenciales



Túneles



Parkings

Certificaciones





Especificaciones (Luminarias de Serie)



	Tensión (V)	220-240V
Hz	Frecuencia (Hz)	50-60Hz
	Intensidad (A)	max.1000mA
Φ	Factor de potencia (Cos fi)	Hasta 0,98
	Número de leds	12/24
	Regulación	8N - DALI
	Prot. de com. para reprogr.	CMR

	Dimensiones	540x230x112mm
	Resistencia al Viento	0,124m2
	Montaje	Montaje en Báculo

	Temp. de funcionamiento	-40~+50 °C
--	--------------------------------	------------

Φ_{LUM}	Flujo luminoso (lm)	1742lm
--------------	----------------------------	--------

	IP Índice de estanqueidad	IP66
	IK Protección contra impactos	IK10
	Color cuerpo	9007
	Difusor	VT-T
	Cuerpo	AL iap

	Aislamiento eléctrico	CI
--	------------------------------	----

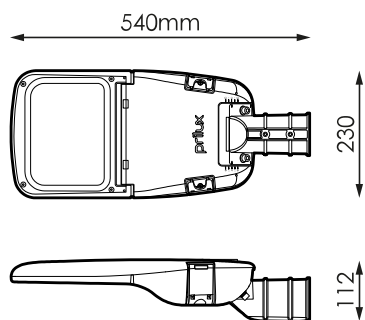
	Vida útil	L90 B10 >200.000h
--	------------------	-------------------

Φ/W	Eficacia	131lm/W
----------	-----------------	---------

K	Temperatura de color	3.000K/4.000K
	CRI Índice de repr. cromática	>70
	Óptica	VA00KOM

Prilux garantiza una tolerancia $\pm 10\%$ en las medidas de flujo lumínico.

Dimensiones



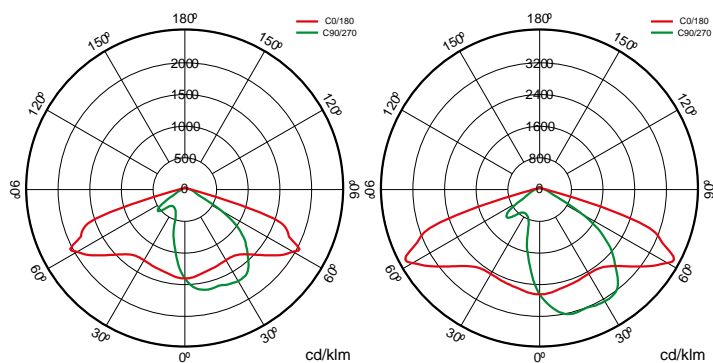


Referencias



	W_{LED}	W		ϕ	ϕ_{LED}	ϕ_{LUM}	ϕ/W		K
570039	12W	13,3W	350mA	2.292lm	2.124lm	1742lm	131lm/W	12	3.000K
570046	12W	13,3W	350mA	2.399lm	2.196lm	1.801lm	135lm/W	12	4.000K
570053	18W	18,8W	500mA	3163lm	2940lm	2411lm	128lm/W	12	3.000K
570060	18W	18,8W	500mA	3.310lm	3.040lm	2.493lm	133lm/W	12	4.000K
570145	24W	26,5W	700mA	4239lm	3939lm	3230lm	122lm/W	12	3.000K
570152	24W	26,5W	700mA	4.437lm	4.072lm	3.339lm	126lm/W	12	4.000K
570169	36W	38,8W	1000mA	5.700lm	5.323lm	4365lm	113lm/W	12	3.000K
570176	36W	38,8W	1000mA	5.965lm	5.504lm	4.513lm	116lm/W	12	4.000K
570183	24W	26,4W	350mA	4585lm	3964lm	3449lm	131lm/W	24	3.000K
570190	24W	26,4W	350mA	4.798lm	4.099lm	3.566lm	135lm/W	24	4.000K
570206	36W	37W	500mA	6.326lm	5.448lm	4740lm	128lm/W	24	3.000K
570213	36W	37W	500mA	6.621lm	5.633lm	4.901lm	132lm/W	24	4.000K
570220	48W	51,7W	700mA	8.479lm	7.230lm	6290lm	122lm/W	24	3.000K
570237	48W	51,7W	700mA	8.873lm	7.475lm	6.503lm	126lm/W	24	4.000K
570244	72W	74,6W	1000mA	11.400lm	9.539lm	8299lm	111lm/W	24	3.000K
570251	72W	74,6W	1000mA	11.930lm	9.862lm	8.580lm	115lm/W	24	4.000K

Fotometría





Bajo Pedido



DALI

Doble Nivel con Línea de Mando



Clase II



PC-T (IK10)



Disponible colores RAL (Consultar)

+50 °C (Consultar potencias y ópticas disponibles)



PEXL0M

PPDL0M

PPIL0M

SI50L0M

VA00I0P

VA00L0M

VA01L0M

VA02L0M

VA03D0P

VA04D0P

VA05I0P

VA06I0P

VA07L0P

VA08L0M

K

>70 2.700K

>80 3.000K

>80 4.000K

>70 2.200K

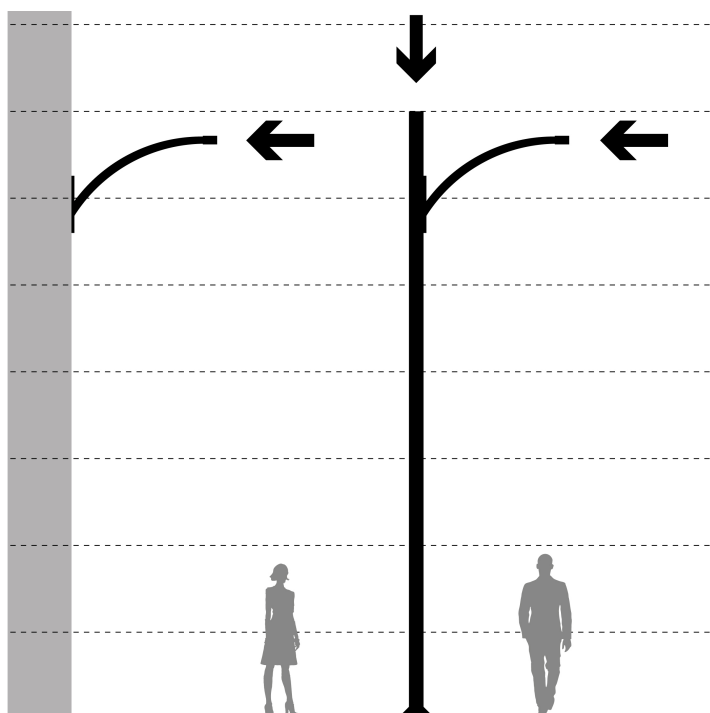


Paquetes lumínicos



W	☀	🔌	PCA		722		727		730		827		830		840	
			Φ _{LUM}	Φ/W	Φ _{LUM}	Φ/W	Φ _{LUM}	Φ/W	Φ _{LUM}	Φ/W	Φ _{LUM}	Φ/W	Φ _{LUM}	Φ/W	Φ _{LUM}	Φ/W
13,3W	12	350mA	912lm	69lm/W	1.316lm	99lm/W	1.563lm	118lm/W			1.402lm	105lm/W	1.402lm	105lm/W	1.477lm	111lm/W
18,8W	12	500mA	1.231lm	65lm/W	1.822lm	97lm/W	2.163lm	115lm/W			1.940lm	103lm/W	1.940lm	103lm/W	2.045lm	109lm/W
26,4W	24	350mA	1.812lm	69lm/W	2.614lm	99lm/W	3.102lm	118lm/W			2.782lm	105lm/W	2.782lm	105lm/W	2.932lm	111lm/W
26,5W	12	700mA	1.600lm	60lm/W	2.440lm	92lm/W	2.896lm	109lm/W			2.598lm	98lm/W	2.598lm	98lm/W	2.738lm	103lm/W
37W	24	500mA	2.427lm	66lm/W	3.592lm	97lm/W	4.263lm	115lm/W			3.824lm	103lm/W	3.824lm	103lm/W	4.030lm	109lm/W
38,8W	12	1.000mA			3.298lm	85lm/W	3.914lm	101lm/W			3.512lm	91lm/W	3.512lm	91lm/W	3.702lm	95lm/W
51,7W	24	700mA	3.126lm	60lm/W	4.766lm	92lm/W	5.656lm	109lm/W			5.074lm	98lm/W	5.074lm	98lm/W	5.349lm	103lm/W
74,6W	24	1.000mA			6.287lm	84lm/W	5.656lm	109lm/W			6.695lm	90lm/W	6.695lm	90lm/W	5.349lm	103lm/W

Montaje



1. Montaje en Báculo



Accesorios



586566

KIT ADAP. A POSTE
Ø33MM VERSA-
ARISA ROAD

496636

KIT ADAP. A POSTE
Ø42MM VERSA-
ARISA ROAD

496629

KIT ADAP. A POSTE
Ø50MM VERSA-
ARISA ROAD

501743

KIT ADAP. A POSTE
Ø76MM
POLIVALENTE TECN.
RAL9007T



Tecnologías



Overstorm



La tecnología OVERSTORM está pensada para aquellas luminarias que normalmente se enfrentan a entornos eléctricamente agresivos. Dota al producto de tres esferas de protección: En la esfera exterior un protector contra sobretensiones independiente suprime las eventuales subidas de tensión, la esfera intermedia los drivers están preparados para soportar picos de tensión de hasta 6 kV y 10kV. En la esfera nuclear la protección en el módulo LED se proporciona tanto en su entrada, para las pequeñas sobretensiones que no han sido filtradas por las esferas externas.

SystemShield



La tecnología SYSTEMSHIELD está pensada para garantizar las horas de vida útil de luminarias instaladas en entornos en los que superar la temperatura máxima de operación es posible e incluso probable. Mediante sondas térmicas la luminaria conoce en todo momento su temperatura de funcionamiento.



CMR



CMR (CORA MANAGER READY) identifica a las luminarias de prilux compatibles con el sistema CORA MANAGER que dota a las luminarias de control regulación y programación.



Cora Manager

descripción



La iluminación es clave para ciudades inteligentes. Los sistemas de gestión de alumbrado avanzan rápidamente con enfoque en calidad, reducción de costes y cuidado ambiental. CORA Manager de Prilux, junto con nuestras luminarias, ofrece gestión inteligente de alumbrado público para desarrollo sostenible, calidad de vida, seguridad y ahorro.

Info



Para obtener más información de las diferentes soluciones compatibles con esta luminaria consulte en los siguientes códigos BIDI o en la web www.prilux.es