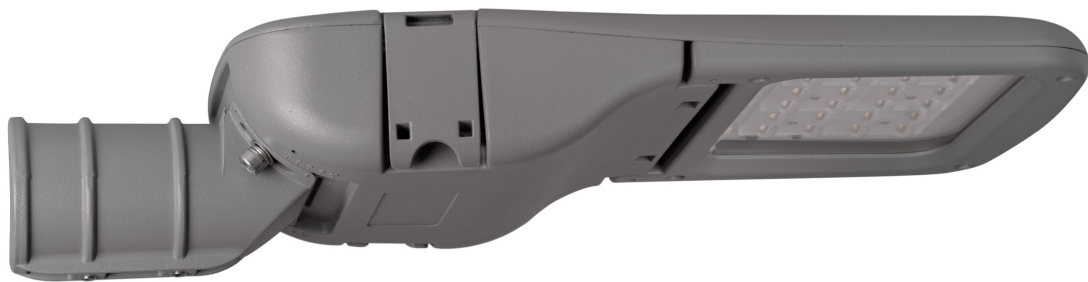
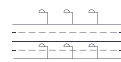




**MADE IN SPAIN**  
Design by PRILUX



## Formulários



Auto-estradas



Estradas



Faixas para



Parques



Viadutos



Zonas pedonais



Áreas Residenciais



Túneis



Estacionamentos

## Certificações





## Especificações (Luminárias da série)

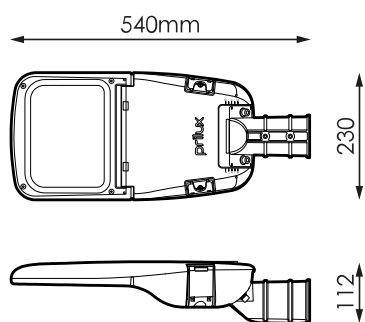


	<b>Tensão (V)</b>	220-240V
Hz	<b>Frequência (Hz)</b>	50-60Hz
	<b>Intensidade (A)</b>	max.1000mA
$\Phi$	<b>Fator de Potência (Cos fi)</b>	Hasta 0,98
	<b>Número de leds</b>	12/24
	<b>Regulação</b>	Não
	<b>Índice de estanqueidade IP</b>	IP66
	<b>IK Proteção contra impactos</b>	IK08
	<b>Material Difusor</b>	VT-T 6mm
	<b>Corpo</b>	AL iap
K	<b>Temperatura de cor</b>	3000K-4000K
	<b>CRI Índice de repr. cromática</b>	70cromatica
	<b>Óptica</b>	VA00K0M

	<b>Dimensão</b>	540x230x112mm
	<b>Resistência ao vento</b>	0,124m2
	<b>Assembly</b>	Monte Crúzio
	<b>Temperatura de trabalho</b>	35°C
$\Phi_{LUM}$	<b>Fluxo (lm)</b>	8299lm
	<b>Isolamento elétrico</b>	CCI
	<b>Vida</b>	L90B10>200000h
	<b>Vida</b>	L90 B10 >200.000h
$\phi/W$	<b>Eficácia</b>	111lm/W

Prilux garante uma tolerância de  $\pm 10\%$  nas medições de fluxo de luz.

## Dimensões



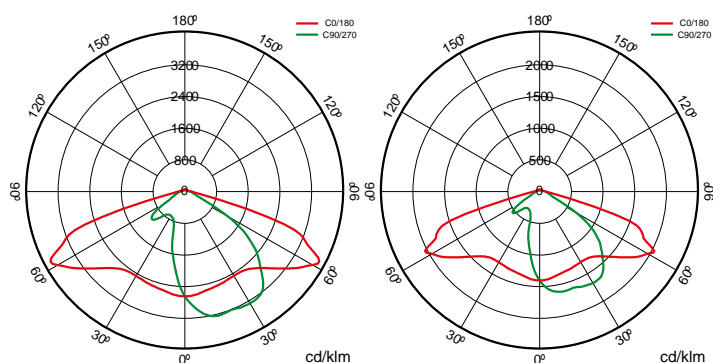


## Referências



	$W_{LED}$	W		$\phi$	$\phi_{LED}$	$\phi_{LUM}$	$\phi/W$		K
<b>570039</b>	12W	13,3W	350mA	2292lm	2098lm	1742lm	131lm/W	12	3000K
<b>570046</b>	12W	13,3W	350mA	2399lm	2196lm	1801lm	135lm/W	12	4000K
<b>570053</b>	18W	18,8W	500mA	3163lm	2905lm	2412lm	128lm/W	12	3000K
<b>570060</b>	18W	18,8W	500mA	3310lm	3040lm	2493lm	133lm/W	12	4000K
<b>570145</b>	24W	26,5W	700mA	4239lm	3890lm	3230lm	122lm/W	12	3000K
<b>570152</b>	24W	26,5W	700mA	4437lm	4072lm	3339lm	126lm/W	12	4000K
<b>570169</b>	36W	38,8W	1000mA	5700lm	5259lm	4365lm	113lm/W	12	3000K
<b>570176</b>	36W	38,8W	1000mA	5965lm	5504lm	4513lm	116lm/W	12	4000K
<b>570183</b>	24W	26,4W	350mA	4585lm	3917lm	3450lm	131lm/W	24	3000K
<b>570190</b>	24W	26,4W	350mA	4798lm	4099lm	3566lm	135lm/W	24	4000K
<b>570206</b>	36W	37W	500mA	6326lm	5382lm	4741lm	128lm/W	24	3000K
<b>570213</b>	36W	37W	500mA	6621lm	5633lm	4901lm	132lm/W	24	4000K
<b>570220</b>	48W	51,7W	700mA	8479lm	7143lm	6290lm	122lm/W	24	3000K
<b>570237</b>	48W	51,7W	700mA	8873lm	7475lm	6503lm	126lm/W	24	4000K
<b>570244</b>	72W	74,6W	1000mA	11400lm	9424lm	8299lm	111lm/W	24	3000K
<b>570251</b>	72W	74,6W	1000mA	11930lm	9862lm	8580lm	115lm/W	24	4000K

## Fotometria





## A pedido



Dali

Nível duplo com linha de comando



Classe II



PC-T (IK10)



Cores RAL disponíveis (Consultar)

50 °C (Consulte potências e óticas disponíveis)

### K

>70 2.700K

>80 3.000K

>80 4.000K

>70 2.700K



PEXL0M

PPDL0M

PPIL0M

S150L0M

VA00I0P

VA00L0M

VA01L0M

VA02L0M

VA03D0P

VA04D0P

VA05I0P

VA06I0P

VA07L0P

VA08L0M

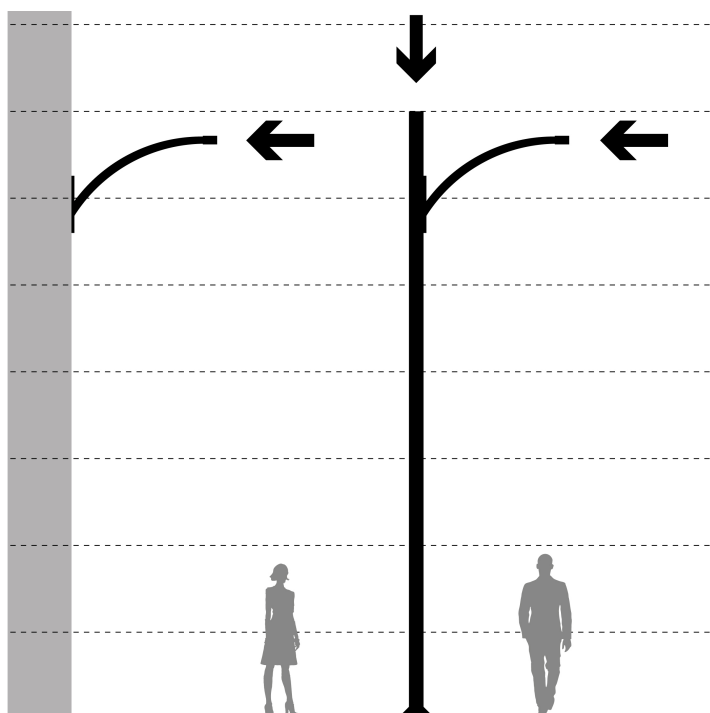


## Pacotes leves



W	☀	⏏	PCA		722		727		730		827		830		840	
			Φ <sub>LUM</sub>	Φ/W	Φ <sub>LUM</sub>	Φ/W	Φ <sub>LUM</sub>	Φ/W	Φ <sub>LUM</sub>	Φ/W	Φ <sub>LUM</sub>	Φ/W	Φ <sub>LUM</sub>	Φ/W	Φ <sub>LUM</sub>	Φ/W
<b>13,3W</b>	12	350mA	912lm	69lm/W	1.316lm	99lm/W	1.563lm	118lm/W			1.402lm	105lm/W	1.402lm	105lm/W	1.477lm	111lm/W
<b>18,8W</b>	12	500mA	1.231lm	65lm/W	1.822lm	97lm/W	2.163lm	115lm/W			1.940lm	103lm/W	1.940lm	103lm/W	2.045lm	109lm/W
<b>26,4W</b>	24	350mA	1.812lm	69lm/W	2.614lm	99lm/W	3.102lm	118lm/W			2.782lm	105lm/W	2.782lm	105lm/W	2.932lm	111lm/W
<b>26,5W</b>	12	700mA	1.600lm	60lm/W	2.440lm	92lm/W	2.896lm	109lm/W			2.598lm	98lm/W	2.598lm	98lm/W	2.738lm	103lm/W
<b>37W</b>	24	500mA	2.427lm	66lm/W	3.592lm	97lm/W	4.263lm	115lm/W			3.824lm	103lm/W	3.824lm	103lm/W	4.030lm	109lm/W
<b>38,8W</b>	12	1.000mA			3.298lm	85lm/W	3.914lm	101lm/W			3.512lm	91lm/W	3.512lm	91lm/W	3.702lm	95lm/W
<b>51,7W</b>	24	700mA	3.126lm	60lm/W	4.766lm	92lm/W	5.656lm	109lm/W			5.074lm	98lm/W	5.074lm	98lm/W	5.349lm	103lm/W
<b>74,6W</b>	24	1.000mA			6.287lm	84lm/W	5.656lm	109lm/W			6.695lm	90lm/W	6.695lm	90lm/W	5.349lm	103lm/W

## Montagem



1. Monte Crúzio



## Acessórios



**586566**

KIT ADAP. A POSTE  
Ø33MM VERSA-  
ARISA ROAD

**496636**

KIT ADAP. A POSTE  
Ø42MM VERSA-  
ARISA ROAD

**496629**

KIT ADAP. A POSTE  
Ø50MM VERSA-  
ARISA ROAD

**501743**

KIT ADAP. A POSTE  
Ø76MM  
POLIVALENTE TECN.  
RAL9007T



## Tecnologias



### Overstorm



A tecnologia OVERSTORM foi projetada para as luminárias que normalmente enfrentam ambientes eletricamente agressivos. Fornece ao produto três esferas de proteção: Na esfera externa, um estabilizador independente suprime eventuais picos de tensão, na esfera intermediária os drivers são preparados para suportar picos de tensão de até 6 kV e 10 kV. Na esfera nuclear, a proteção no módulo de LED é fornecida tanto na sua entrada, para pequenos surtos que não foram filtrados pelas esferas externas.

### SystemShield



A tecnologia SYSTEMSHIELD foi concebida para garantir as horas de vida útil das luminárias instaladas em ambientes onde ultrapassar a temperatura máxima de funcionamento é possível e mesmo provável. Usando sondas térmicas, a luminária sabe sua temperatura operacional em todos os momentos.



### CMR



O CMR (CORA MANAGER READY) identifica as luminárias prilux compatíveis com o sistema CORA MANAGER que fornece às luminárias o controlo de regulação e programação.

## Regras



Níveis programables



## Cora Gerente

### descrição



Gestão da iluminação no quadro elétrico que permite o controlo em grupo das luminárias ligadas ao centro de controlo através da linha de alimentação (CMR) sem cablagem adicional

### Informacje



Para mais informações sobre as diferentes soluções compatíveis com esta luminária, consulte os seguintes códigos BIDI ou na web [www.prilux.es](http://www.prilux.es)