

ÕHK-VESI JA HÜBRIID- SOOJUS- PUMBAD

2018

● ÕHK-VESI SOOJUSPUMBAD

○ HÜBRIIDSOOJUSPUMBAD



+
rohkem
mõnusat
soojust

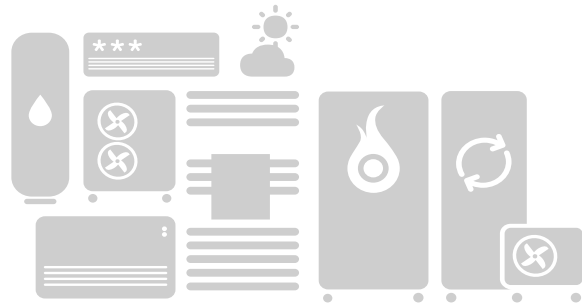
—
vähem
energiakulu



Vee ja õhu soojendamine, sisekliima reguleerimine,

ventilatsioon: GROUPE ATLANTIC töötab välja tõhusaid lahendusi, mis on ühtaegu konkurentsivõimelised ja keskkonnasõbralikud. Need enam kui 70 riigis turustatavad tooted sobivad eramutele, korterelamutele, kontoritele, kauplustele, koolidele, lennujaamadele, haiglatele ja muudele ärihoonetele.

Soojus-
mugavus
kõigile



- 14 juhtivat strateegilist kaubamärki
- 6500 töötajat, sh 2900 väljaspool Prantsusmaad
- 20 tootmiskohta: 10 Prantsusmaal ja 10 muudes riikides
- Käive 1,5 mld eurot, millest 38% pärineb väljastpoolt Prantsusmaad
- 4% käibest suunatakse teadus- ja arendustöösse

GROUPE
ATLANTIC

www.groupe-atlantic.com



ALFEA SARI: JUHTIVAD SOOJUSPUMBAD KUJUNDATUD JA TOODETUD PRANTSUSMAAL



Alfea on kaheosaline õhk-vesi soojuspumpade sari, mille seadmed koosnevad inverteriga välisosast, siseruumi hüdromoodulist ja neid ühendavast külmaainetorst. Välisõhust võetud soojusenergia liigub läbi nende seadmete, et kütta ruume ja teatud mudelite puhul soojendada ka tarbevett.

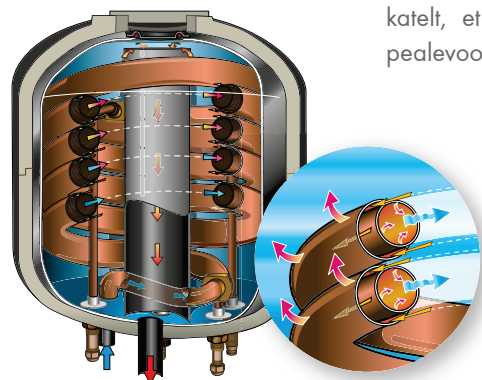
▶ ATLANTICU TEHNOLOOGIAD



Jõudlusnäitajaid suurendav spetsiaalne hüdrolahendus

Alfea sarjas kasutatakse Atlanticu poolt välja töötatud ja patenditud koaksiaalsoojusvahetit, mis suurendab soojuspumba jõudlust.

Koaksiaalsoojusvaheti on uputatud vahepaaki, mis võimaldab sellel toimida ilma filterkraani või vooluandurita ning muudab Alfea soojuspumba töökindlaks ja tõhusaks lahenduseks.



Vedel külmaaine
Küttekontuuri vesi
Soojuse ülekande küttekontuuri veele



Hübriidtehnoloogia: Atlanticu värskem uuendus suurendab mugavust ja kokkuhoidu

Atlantic on esimene tootja, kes tõi turule õlikatlagi ühendatava soojuspumba. Ettevõtte töötab välja õli- ja gaasipõhiseid lahendusi, mis võimaldavad kasutada kütmiseks ja sooja tarbevee valmistamiseks nii soojuspumba kui ka katelt, et saavutada renoveeritavates hoonetes pealevoolutemperatuur 80 °C.

Jõudlusnäitajad

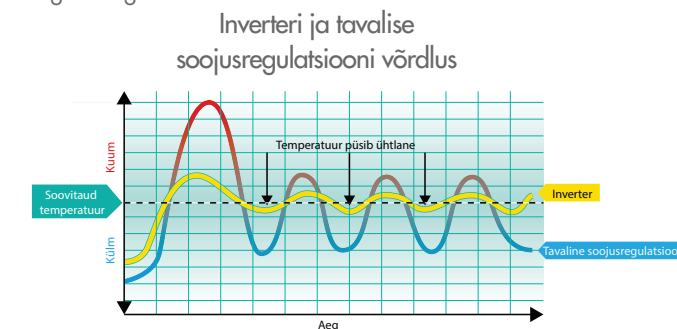
- 55 °C keskmise temperatuuriga lahendused, 60 °C suure jõudlusega lahendused, 80 °C hübriidlahendused
- Soojustegur (COP) kuni 4,52
- Täielik inverterreguleerimine
- Väikese energiatarbega ringluspump
- Parim ErP-väärtus: kuni A++

Kohandatavus

- Ideaalne lahendus nii sooja tarbevee valmistamisega kui ka ilma selleta uusehitus- ja renoveerimisprojektidele
- Lihtne paigaldus ja hooldus
- Tarvikukomplekt võimaldab arvestada erisoovidega

Kokkuhoidu suurendav optimeeritud reguleerimine

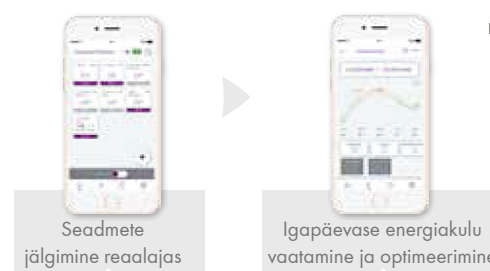
Inverterreguleerimine kohandab energiakulu vastavalt välis-temperatuurile, et valida ühtlaseks ja säästlikuks kütmiseks täpselt õige energiahulk.



▶ LISAEELISED ALFEA A.I. SARJAGA

Ühenduvus

- Sisseehitatud rakendus IO-Homecontrol® tagab ühilduvuse Cozytouch-liidesega, võimaldades juhtida soojuspumpa nutitelefoni või tahvelarvutiga



Saadaval:



Eestikeelne juhtpult

Atlanticu juhtpult NAVISTEM 400S

- Lihtne käivitus: soojuspumba kiirseedistus
- Intuiitiivne liides lihtsustab kasutamist
- Kasutajasõbralik menüü kohandub vastavalt kasutaja valitud sätetele



KESKMINE TEMPERAATUUR

55 °C

SUUR JÕUDLUS

60 °C

HÜBRIIDID

80 °C

ALFEA EXTENSA ALFEA EXTENSA DUO

Lihtsus ja jõudlus
Madalatemperatuuriline lahendus kõigile projektidele



ALFEA EXCELLIA ALFEA EXCELLIA DUO

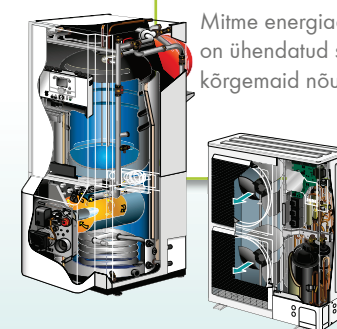
Suur jõudlus
Suure jõudlusega lahendus renoveerimisprojektidele



ALFEA HYBRID DUO OIL LOW NOx

Kõrge temperatuur

Mitme energiaallikaga lahendused, kus õlikatel on ühendatud soojuspumbaga, et rahuldada kõrgemaid nõudmisi vee temperatuurile.



ALFEA HYBRID DUO GAS ALFEA HYBRID DUO GAS R

Kõrge temperatuur

Mitme energiaallikaga lahendused, kus gaasi-kondensatsioonikatel on ühendatud soojuspumbaga, et rahuldada kõrgemaid nõudmisi vee temperatuurile.



ALFEA EXTENSA

Suurendatud jõudlusega kaheosaline õhk-vesi soojuspump
Keskmise temperatuuriga lahendus

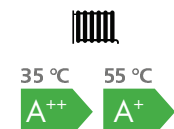


IO-Homecontrol®

atlantic



Energiaklass



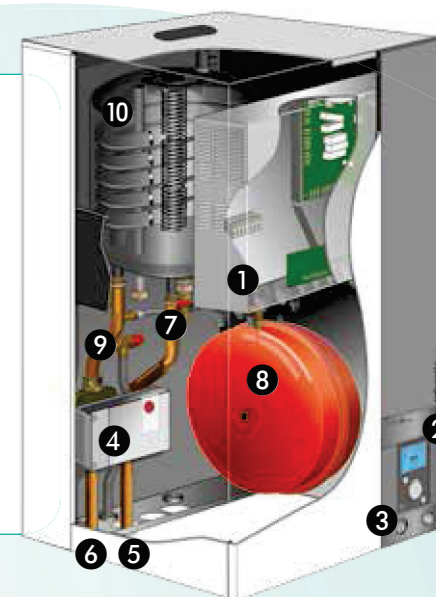
Siseruumi hüdromoodul



Inverteriga välisosa

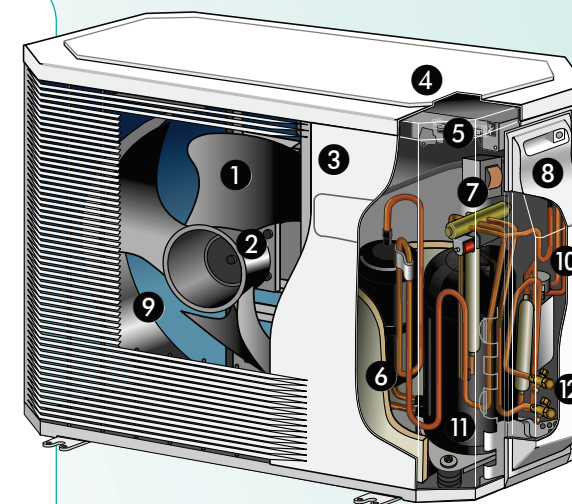
SISERUUMI HÜDROMOODUL

- 1 Elektripaneel
- 2 Kasutajaliides/juhtpult
- 3 Manomeeter
- 4 Väikese energiatarbega ringluspump
- 5 Küttesüsteemi pealevool
- 6 Küttesüsteemi tagasivool
- 7 Külmaaine ühendused
- 8 Paisupaak
- 9 Kaitseklapp
- 10 Koaksiaalsoojusvaheti



INVERTERIGA VÄLISOSA

- 1 Madala mürataseme ja suure jõudlusega ventilaator
- 2 Reguleeritava kiirusega elektrimootor
- 3 Inverteri juhtmoodul
- 4 Juhtlambid ja -nupud
- 5 Ühendusklemmid (toide ja seadmetevaheline ühendus)
- 6 Külmaaine mahuti
- 7 Tsükli suuna klapp
- 8 Korrosioonivastase kattega metallkaas
- 9 Suure tööpinnaga aurusti; korrosioonivastase kattega hüdrofiilsed alumiiniumribid ja soontega vasktorud
- 10 Elektrooniline paisuklapp
- 11 Müra- ja soojusisolatsiooniga inverterkompressor
- 12 Külmaaine ühenduse klappid (muhvotsaga) koos kaitsekattega



Toode

- Energiaklass kütisel A++
- Ühildub erinevate madalatemperatuuriliste kütteseadmetega (põrandaküte/-jahutus, radiaatorid, puhurkonvektorid)
- Intuiitvne liides ja lihtsam kasutamine
- Eestikeelne NAVISTEM 400S juhtpult
- Kaheastmeline rootorkompressor
- Integreeritud 16 l vahepaak
- Patenditud koaksiaalsoojusvaheti
- Inverterreguleerimine
- Võimalus juhtida elektriradiaatorite küttesooni soojuspumba juhtpuldilt (valikvarustus)
- Ühilduvus Cozytouch-liidesega võimaldab kaugjuhtimist nutitelefoni või tahvelarvutiga

KIRJELDUS

- Sobib uusehitistele ja renoveerimisprojektidele
- 4 mudelit: 5-10 kW, üks faas
- Soojuspump toimib välistemperatuuri vahemikus -20 °C kuni +35 °C
- Keskmine temperatuur kütisel (max 55 °C)

VALIKVARUSTUS

- 2 tsooni komplekt (isehäälestuv komplekt)
- Jahutuskomplekt
- Eraldiseisev tarbeveesoojendi
- Katlaühenduse komplekt
- Ruumiandur

KOMPLEKTIS

Siseruumi hüdromoodul

- Vahepaaki uputatud koaksiaalsoojusvaheti
- Väikese energiatarbega ringluspump
- Välisõhu andur
- Paisupaak, manomeeter jne
- Elektriline lisaküttekeha*
- Automaatselt seadistuva kiirusega tsirkulatsioonipumbad

*Saadaval on ka ilma elektrilise lisakütteta mudelid

TEHNILISED OMADUSED JA TÖÖNÄITAJAD

	ÜHIK	ALFEA EXTENSA A.I. 5	ALFEA EXTENSA A.I. 6	ALFEA EXTENSA A.I. 8	ALFEA EXTENSA A.I. 10
KÜLMAAINE		R410A	R410A	R410A	R410A
PÕHIOMADUSED					
Küttevõimsus +7 °C / +35 °C – pörandaküte	kW	4,50	6,00	7,50	10,00
Soojustegur (COP) +7 °C / +35 °C – pörandaküte		4,52	4,26	4,08	4,02
Küttevõimsus -7 °C / +35 °C – pörandaküte	kW	4,10	4,60	5,70	7,40
Soojustegur (COP) -7 °C / +35 °C – pörandaküte		2,79	2,64	2,56	2,49
Küttevõimsus +7 °C / +45 °C – madala T° radiaatorid	kW	4,50	5,10	6,20	8,27
Soojustegur (COP) +7 °C / +45 °C – madala T° radiaatorid		3,44	3,40	3,32	3,27
Küttevõimsus -7 °C / +45 °C – madala T° radiaatorid	kW	4,10	4,45	5,05	7,40
Soojustegur (COP) -7 °C / +45 °C – madala T° radiaatorid		2,20	2,18	2,04	2,00
Küttevõimsus +7 °C / +55 °C – radiaatorid	kW	4,50	4,50	5,00	7,00
Soojustegur (COP) +7 °C / +55 °C – radiaatorid		2,51	2,51	2,58	2,45
Küttevõimsus -7 °C / +55 °C – radiaatorid	kW	3,70	3,85	5,20	7,00
Soojustegur (COP) -7 °C / +55 °C – radiaatorid		1,68	1,65	1,56	1,69
Elektriline lisaküttekeha	kW	3	3	3	3
ErP ENERGIATÕHUSUS JA MÜRANÄITAJAD					
Energiaklass – kütisel (35 °C / 55 °C)	-	A++ / A+	A++ / A+	A++ / A+	A++ / A+
Soojusvõimsus (35 °C / 55 °C)	kW	4 / 4	5 / 5	7 / 6	8 / 8
Hooajaline energiatõhusus – kütisel (35 °C / 55 °C) koos välisõhu anduriga	%	171 / 117	171 / 117	158 / 120	157 / 115
Hooajaline energiatõhusus – kütisel (35 °C / 55 °C)	%	169 / 115	169 / 115	156 / 118	155 / 113
Aastane energiakulu – kütisel (35 °C / 55 °C)	kWh	2160 / 3027	2505 / 3180	3375 / 3886	4415 / 5415
Helivõimsuse tase (siseseade/väliseade) ⁽¹⁾	dB(A)	46 / 63	46 / 63	46 / 69	46 / 69
Deklareeritud koormusprofiil – tarbevee soojendamisel	-	L	L	L	L
Energiaklass – tarbevee soojendamisel	-	A+	A+	A+	A+
Aastane energiakulu – tarbevee soojendamisel	kWh	880	880	880	880
Hooajaline energiatõhusus (%) – tarbevee soojendamisel	%	120	120	120	120
SISERUUMI HÜDROMOODUL					
Müratase ⁽²⁾	dB(A)	39	39	39	39
Netomass/täismass ⁽³⁾	kg	152 / 373	152 / 373	152 / 373	152 / 373
Toitevool		230V / 50Hz	230V / 50Hz	230V / 50Hz	230V / 50Hz
VÄLISSEADE					
Müratase ⁽⁴⁾	dB(A)	41	41	47	47
Töömass	kg	41	41	42	60
KÜLMAAINEKONTUURI OMADUSED					
Min/max pikkus	m	5 / 30	5 / 30	5 / 30	5 / 30
Suurim kõrguste vahe	m	20	20	20	20
R410A tehasekogus	g	1100	1100	1400	1800
Külmaaine kogus CO ₂ ekvivalendi tonnides	t	2	2	3	4

(1) Helivõimsuse tase on toote helivõimsuse laboris mõõdetud väärtus, kuid see ei vasta tajutavale helivaljusele. Selle akustikaspetsialistide kasutatava näitaja abil mõõdetakse toote helirõhutaset töökeskkonnas.

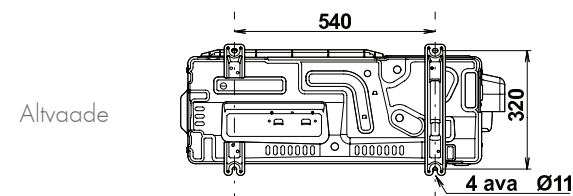
(2) Helirõhk 1 m kaugusel horisontaaltasapinnast, kõrgus 1,5 m, vaba väli, suunatudlikkus 2.

(3) Elektrilise lisaküttega mudelid.

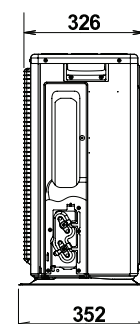
(4) Helirõhk 5 m kaugusel horisontaaltasapinnast, kõrgus 1,5 m, vaba väli, suunatudlikkus 2.

MÕÖDUD (MM)

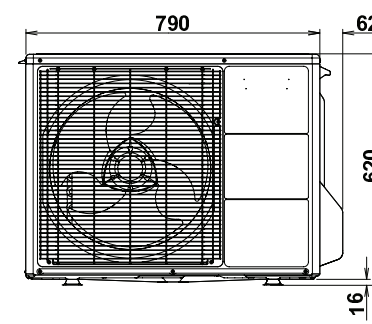
Inverteriga välisosa Alfea Extensa A.I. 5, 6 ja 8



Altvaade

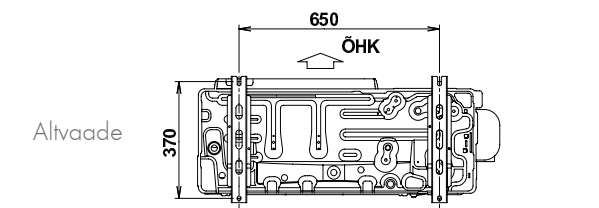


Külgsaade

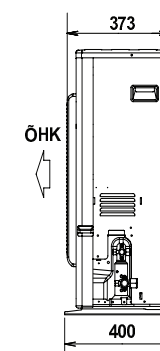


Eestvaade

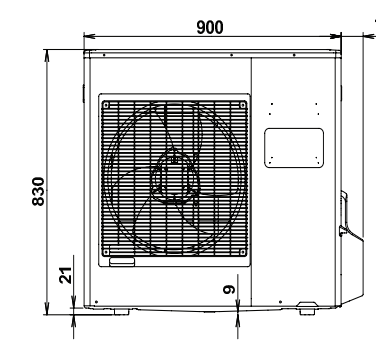
Inverteriga välisosa Alfea Extensa A.I. 10



Altvaade

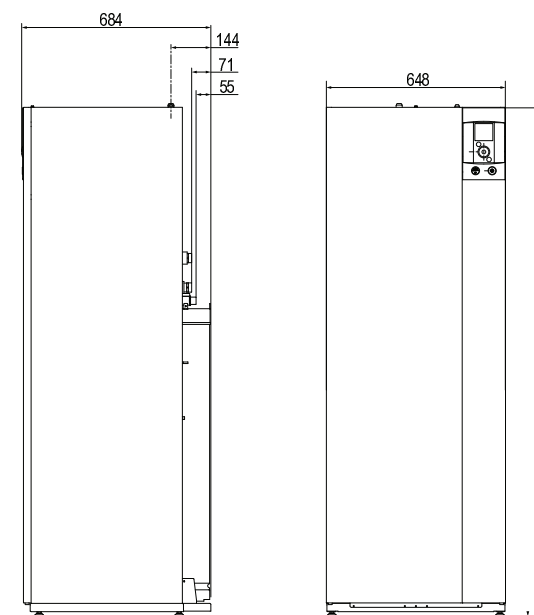


Külgsaade



Eestvaade

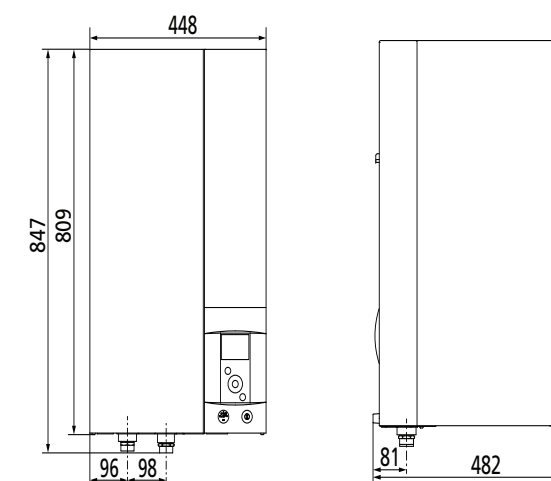
Siseruumi hüdromoodul DUO



Külgsaade

Eestvaade

Siseruumi hüdromoodul



Eestvaade

Külgsaade

ALFEA SARJA TARVIKUD

▶ RUUMIANDURI PANEEL NAVILINK A59

UUS



Toode

- Sisetemperatuuri ja töörežiimi näit
- Sätetemperatuuri muutmise võimalus
- Lihtne äraoleku- ja puhkuse režiimide haldus

KIRJELDUS

- Juhtme- või patareitoide
- Sisetemperatuuri mõõtmine
- Põhifunktsioonide juhtimine: keskkonna temperatuuri ja töörežiimide seadistamine

▶ 2 TSOONI KOMPLEKT



2 tsooni komplekt üherežiimsele soojuspumbale

Toode

- Kaherežiimse soojuspumba 2 tsooni komplekt (ei sobi mudelile Alfea Hybrid Duo Gas)
- Integreeritud väikese energiatarbega ringluspump (v.a hübriidmudelitel)

KIRJELDUS

- 2 tsooni komplekt kahe hüdrotsiooni koos või eraldi reguleerimiseks
- Ühildub pörandakütte/-jahutuse, radiaatorite ja puhurkonvektorite juhtpaneeliga

▶ RUUMIANDURID NAVILINK A75 / A78

UUS



Navilink A75 Navilink A78

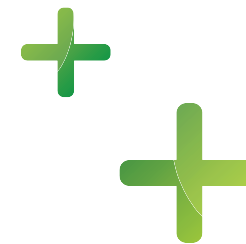
Toode

- Sisetemperatuuri ja töörežiimi näit
- Sätetemperatuuri muutmise võimalus
- Lihtne äraoleku- ja puhkuse režiimide haldus
- Tunnipõhise programmeerimise võimalus
- Energiakulu näit

KIRJELDUS

- Juhtme- (A75) või patareitoide (A78)
- Sisetemperatuuri mõõtmine
- Kõik juhtpuldil NAVISTEM 400S lõppkasutaja funktsioonid

▶ JAHUTUSKOMPLEKT



Toode

- Komplekt paigaldatakse hüdro moodulisse
- Lihtne ja kiire paigaldus
- Aastaringne mugavus

KIRJELDUS

- Pistikühendusega jahutuskomplekt
- Võimaldab pöördfunktsiooni (saadaval kõigile Alfea mudelitele, v.a Alfea Hybrid Duo Oil Low NOx)

▶ KUUMAVEEPAAK MILEO / MILEO+



Toode

- Sooja tarvevee komplekt võimaldab luua kiiresti ühenduse kuumaveepaagi ja soojuspumba vahel
- 2 tooterühma:
 - standard (Mileo)
 - termodünaamiliselt optimeeritud (Mileo+)

KIRJELDUS

- Kuumaveepaakide valik
- 160-500 l paagid
- Klaasvoodriga teraspaak
- 3,3 kW elektriline lisaküttekeha on standardvarustuses

▶ SOOJUSPUMBA LISARELEE KOMPLEKT

UUS



Toode

- Ühildub mudelitega Alfea Extensa A.I ja Alfea Extensa Duo A.I.
- Võimaldab suurendada elektrilise lisaküttekeha võimsust 3 kW-lt 6 kW-ni

KIRJELDUS

- 6 kW lisarelee komplekt
- Paigaldatakse soojuspumba elektrikarpi

▶ VÄLISSEADME TARVIKUD



Valgest PVCst kandurid (x2)

Mustast kummist kandurid (x2)

Seinakinnitus* 600 mm (koos latiga)

Küttekabel

Külmaaine torud**

Külmaaine torude kaitseümbrised

* Paigaldaja peab veenduma, et seinakinnituse kaudu ei kandu edasi vibratsioon (eelistatud on paigaldus maapinnale)
 ** Et suurendada kaitset UV-kiirguse eest, soovitab Atlantic paigaldada koos külmaaine torudega ka kaitseümbrised



MUGAVA SISEKLIIMA JUHTIV KAUBAMÄRK

Edasimüüja