

KASUTUSJUHEND

EACM-CG/N3

Tere tulemast Electroluxi maailma

Olete valinud Electroluxi toodete hulgas esmaklassilise toote. Loodame, et see toob teile tulevikus palju rõõmu. Electrolux püüab pakkuda võimalikult laia valikut kvaliteetseid tooteid, mis suudavad muuta teie elu palju mugavamaks. Käesoleva juhendi ümbrisel võite näha neist mitmete näiteid.

Lugege käesolev juhend tähelepanelikult läbi, et oma uut boilerit õigesti kasutada ja nautida seadme kasulikke omadusi. Lubame, et tänu omakasutuslihtsusele muudab seade teie elu oluliselt kergemaks. Edu!

Mobiilne õhkkliimaseade **Electrolux** tagab teile ja teie perele mugavuse majas, korteris või kontoris. Kliimaseadet on lihtne teisele toale ühest toast teise tuppa, parameetrite seadistamist aga võib teha loetud minutite vältel. Mobiilne õhkkliimaseade **EACM-CG/N3** on varustatud kondensaadi automaatse eemaldusega. Mis võrreldes eelnevate aastate mudelitega on suureks eeliseks.

Antud kliimaseade kujutab endast paljude funktsioonidega seadet õhuvahetuseks ja õhu töötamiseks, mis on võimeline töötama järgmistes režiimides: õhu konditsioneerimine, kuivatamine ja ventilatsioon. Käesolevas juhendis on esitatud tähtis info seadme õige kasutuse ja hoolduse kohta. Enne seadme kasutamist tutvuge hoolikalt juhendiga. Õige kasutamise ja hooldamise korral töötab seade tõrgeteta pikki aastaid.

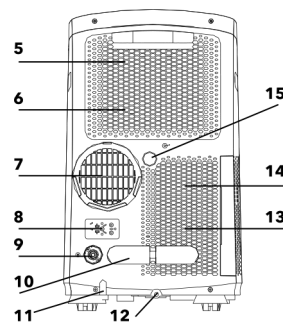
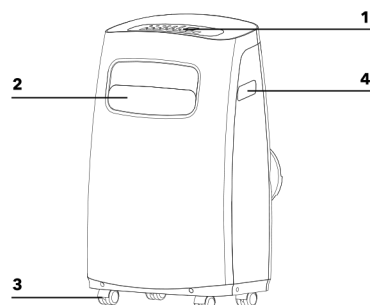
Ohutusjuhendid

Ärge lülitage kliimaseadet vigastatud pistikusse. Ärge kasutage üleminekuid ja pikendajaid.

1. Ärge paigaldage kliimaseadet järgmistesse kohtadesse:
 - avatud leegi lähedusse;
 - kohtadesse, kus on võimalik veepiiskade, õli ja keemiliselt aktiivsete ainete sattumine kliimaseadmele otseste päiksekiirte mõjualas;
 - vannitubade ja duširuumide või ujumisbasseinide lähedusse;
 - kasvuhoonetesse.
2. Ärge toppige sõrmi ja muid kõrvalisi esemeid läbi kliimaseadme õhu väljalaske resti. Ärge lubage lastel kliimaseadmega mängida.
3. Kompressori kindla töö tagamiseks ärge kliimaseadet kallutage.
4. Enne kliimaseadme puhastamist eemaldage kahvel pistikust.
5. Ärge paigaldage soojendusseadmeid pistiku lähedusse.
6. Ülesoojenemise vältimiseks ärge sulgege töötavat kliimaseadet.
7. Ärge kasutage kliimaseadet vigastatud elektritoite kaabliga. Vigastatud kaabli vahetamisega seotud küsimustes pöörduge hoolduskeskustesse.
8. Kasutage kliimaseadet rangelt selle määratlusel, kooskõlas käesoleva Juhendiga.
9. Paigaldage kliimaseade vaid tasasele pinnale.

10. Kliimaseade peab alati asuma vertikaalses asendis, muuhulgas ka transportimise ajal.
11. Vältige vee sattumist seadme kontrollpaneelile.
12. Ülesoojenemise vältimiseks ärge kliimaseadet töötamise ajal katke.
13. Ärge lubage lastel kliimaseadmega mängida.
14. Vältige mistahes esemete sattumist kliimaseadme õhku läbilaskeresti.
15. Ärge istuge seadmele ja ärge asetage sellele mingeid esemeid.
16. Ärge püüdke iseseisvalt kliimaseadet remontida, pöörduge hoolduskeskustesse.
17. Ärge tõmmake võrgujuhtmest, vältige selle asumist soojusallikate läheduses. Võrgujuhtme ülesoojenemise ohu vältimiseks kerige see alati täielikult lahti.
18. Lapsed, eakad ja piiratud füüsiliste võimetega inimesed unustavad sageli elektriseadmete kasutamisega seotud ohud. Ärge lubage nendel inimestel kasutada kliimaseadet järelvalveta.

Luhikirjeldus



1. Juhtpanel
2. Horisontaalrullid
3. Rullikud
4. Käepidemed
5. Ülemine õhufilter
6. Ülemine õhuhaarde rest
7. Õhu väljalaske rest
8. Kahvli pistik
9. Drenaažava (vaid soojendusga mudelitele)
10. Konks elektrikaabli kokkukerimiseks
11. Kaabel
12. Alumine ava drenaaži äravooluks
13. Alumine õhuhaarde rest
14. Alumine õhu väljalaske rest
15. Ava drenaaži äravooluks

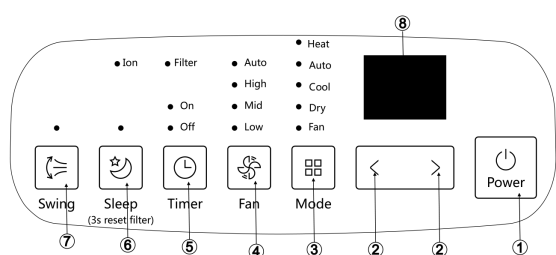
TÄHTIS!

Kliimaseade on varustatud automaatse kondensaadi eemaldajaga. Samuti on kliimaseadmes ette nähtud kondensaadi täiendav äravool, kui seda kasutatakse kõrge niiskusega ruumides (basseinid, kasvuhooned ja muud kõrge niiskusega ruumid). Kõrgenenud niiskuse korral võib ruumis korraldada moodustuva kondensaadi äravoolu, avades ülemine drenaažumbäärrik, ühendades drenaažvooliku ja lastes selle mistahes sobivasse anumasse. See tagab kliimaseadme katkematu töörežiimi.

Lisa tarvikud

- Voolik õhu väljaheiteks, adapter, õhu väljalaske düüs, akna üleminek
- Juhtpult
- voolik drenaaži äravooluks

SEADME JUHTPANEL



Kliimaseadme sisse- ja väljalülitamine

Sisselülitamisklahvi vajutamisel hakkab kliimaseade tööle, seejuures on ventilaatori töörežiim ja pöörlemiskiirus seadistatud automaatrežiimi. Teistkordsel klahvile vajutamisel lülitub seade välja.

1. Vajutage klahve „2“ vajaliku temperatuuri valikuks või kella seadmiseks.
2. **MODE**- klahv režiimi valik aktiveerib kolm võimalikku seadme töörežiimi: Jahutamine/Kuivatamine/Ventilatsioon. Seadistused määratakse klahvi **MODE** abil - režiimi valik. Valitud režiimi kõrval sütib lamp-indikaator
3. **FAN** – klahv kontrollib ventilaatori töökiirust. Vajutage nelja võimaliku kiiruse valikuks: LOW, MID, HIGH, AUTO -madal, keskmine, kõrge, auto.
Märkus 1: Antud režiimis ei ole temperatuuri valiku võimalik.
Märkus 2: Selles režiimis ei pea ühendama õhu ärajuhtimistoru.
4. **TIMER** – klahvi kasutatakse ajatatud stardi või seadme ajatatud väljalülitamise režiimi valikuks. Ajatatud tundide arvu valitakse klahvidega „2“ . Taimeri töörežiim kajastab selle tööd.
5. **SLEEP/FILTER**– klahv aktiveerib unerežiimi. Samuti tuletab meelde filtri puhastamise vajadust. Peale 250-tunnist tööd sütib filtri puhastamise vajadust meenutav indikaator. Hoidke klahvi vajutatuna 3 sekundit meeldetuletuse tühistamiseks.
6. **SWING** - horisontaalruloode töö muutmiseks (automaatne õõtsutamine üles-alla). Seadme töötamise ajal vajutage klahvi rulo vajaliku asendi fikseerimiseks.

7. **DISPLEI**. Kajastab etteantud temperatuuri. Kuivatamise ja ventilatsiooni süsteemis kajastab toatemperatuuri.

Töörežiimid.

Jahutusrežiim:

1. Vajutage režiimi valikuklahvi kuni sütib režiimi indikaator COOL
2. Vajutage klahve „2“ valimaks vajalikku temperatuuri (17 – 30oC)
3. Valige ventilaatori kiirusrežiim FAN, valimaks vajalik kiirus

Kuivatamisrežiim:

Vajutage režiimi valikuklahvi kuni sütib režiimi indikaator Dry

Märkus 1:

Antud režiimis ei ole temperatuuri ja ventilaatori kiiruse valik võimalik.

Ventilatsiooni režiim:

Vajutage režiimivaliku klahvi kuni sütib ventilatsioonirežiimi indikaator.

Vajutage Fan klahvi (Ventilatsioon), valimaks ventilaatori töökiiruse.

Märkus 1:

Nimetatud režiimis ei ole temperatuurivaliku funktsioon, samuti ventilaatori kiiruse autorežiim võimalikud.

Märkus 2:

Selles režiimis ei ole vaja ühendada õhu väljalasketoru.

Taimeri režiim:

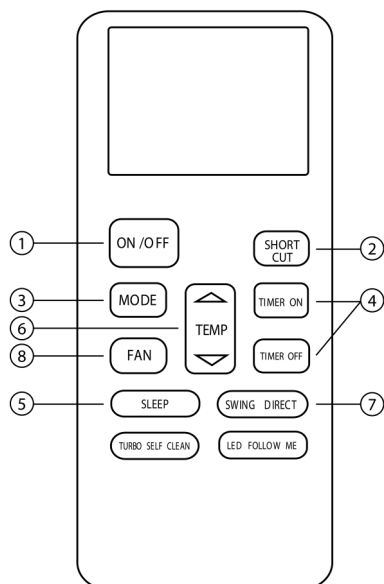
Taimeri režiimi kasutatakse seadme ajatatud (viivitatud) sisse- või väljalülitamiseks. See võimaldab säästa elektrienergiat ajal, kui seadme töös ei ole vajadust.

1. Lülitage seade sisse. Vajutage taimeri klahvi. Ekraanile ilmub taimeri töö indikaator ja tundide arv. Vajutage klahve „2“, seadistamiseks tundide arvu, mille järgselt hakkab seade tööle. Taimer töötab vahemikus 0,5 kuni 24 tundi. Mõni sekund peale seadistamist sütib taimeri töö indikaator ja seade läheb üle ooterežiimi. Seade hakkab tööle režiimis, mis oli seadistatud enne taimeri režiimi valikut.
2. Taimeri eemaldamiseks vajutage veelkord taimeri klahvi, indikaator kustub.
3. Selleks, et seadistada seadme viivitusega väljalülitamine, vajutage taimer klahvi, kui seade on sisse lülitatud ja töötab mistahes režiimis. Ekraanil sütib tundide arv.
4. Klahvidega „2“ valige aeg, mille möödudes lülitub seade automaatselt välja. Seadistuste eemaldamiseks vajutage veelkord taimeri klahvi, indikaator kustub.

Unerežiim:

Lülitage seade sisse. Valige unerežiim. Jahutamise režiimis hakkab temperatuur sujuvalt tõusma 2°C võrra kahe tunni vältel. Seejärel jääb temperatuur ühele tasemele 7 tunni vältel, peale seda läheb seade üle enne unerežiimi paigaldamist olnud režiimi.

Kaugjuhtimispult



1. Sisse- ja väljalülitamine
2. Taasta eelmiste seadete tagasi
3. Toorežiimi valik
4. Taimer klahv
5. ECO/SLEEP (SÄÄSTUREŽIIM/UNEREŽIIM)
6. Temperatuuri reguleerimise klahv
7. Ruloo õõtsutamine
8. Ventilaatori kiirus

ON/OFF - SISSE/VÄLJALÜLITAMISE klahv:

1. Mõeldud seadme käivitamiseks. Korduvvajutusel seadme töö peatub.
Klahv **SHORTCUT** :
2. Kasutatakse varem tehtud seadistuste taastamiseks. Antud klahvile vajutades esimest korda peale võrku lülitamist hakkab kliimaseade töötama **AUTO**-režiimis, hoides temperatuuri +26°C.
MODE- TÖÖREŽIIMI klahv
3. Määrab töörežiimi: Jahutus (COOL), Kuivatamine (DRY), Ventilatsioon (FAN), Automaatne (AUTO)
TAIMERI klahv
4. Väljalülitatud seadmel määrake selle klahvi vajutusega sisselülitamise taimer, sütib **TIMER ON**. Jätkake klahvi **TIMER** vajutamist, suurendades aega 0,5 tunni võrra. Kui määratud aeg ületab 10 tundi, hakkab **TIMER** klahvi vajutusega aeg suurenema 1 tunni võrra. Sisselülitamistaimerit tühistamiseks seadke see tähisele «0:00», **TIMER ON** indikaator kustub. Sisselülitatud seadmel määrake selle klahvi vajutusega sisselülitamise taimer, sütib **TIMER OFF**. Jätkake klahvi **TIMER** vajutamist, suurendades aega 0,5 tunni võrra. Kui määratud aeg ületab 10 tundi, hakkab **TIMER** klahvi vajutusega aeg suurenema 1 tunni võrra. Väljalülitamistaimerit tühistamiseks seadke see tähisele «0:00», indikaator **TIMER OFF** kustub.

Taimer kasutamine:

- Klahv **TIMER ON/OFF** võimaldab seada aega (kuni 24 tundi), mille järgselt lülitub plokk automaatselt sisse/välja. Sisselülitamistaimer **TIMER ON** 1. Vajutage klahvi **TIMER ON**, ning puldi arvekraanile ilmub «TIMER», viimati

määratud sisselülitamise aeg ja sümbol «h». Nüüd võib seadistada ploki sisselülitamise taimerit.

- Klahvi **TIMER ON** korduvvajutusel määrake aeg, mille järgselt peab plokk sisse lülituma.
- Signaal saadetakse plokile sekundite möödudes peale taimerit seadistamist. Veel 2 sekundi möödudes kajastub ekraanil taas ruumis määratud õhutemperatuur.

Väljalülitamistaimer **TIMER OFF**

- Vajutage klahvi **TIMER OFF** ning puldi arvekraanile ilmub viimane määratud väljalülitamise aeg ja sümbol «h». Nüüd võib seadistada ploki väljalülitamise taimerit.
- Klahvi **TIMER OFF** korduvvajutusel määrake aeg, mille järgselt peab plokk välja lülituma.
- Signaal saadetakse plokile sekundite möödudes peale taimerit seadistamist. Veel 2 sekundi möödudes kaob sümbol "h" kaugjuhtimispuldi ekraanilt ning sellel kajastub taas ruumis määratud õhutemperatuur.

Klahv **ECO/SLEEP (SÄÄSTUREŽIIM)**

5. Vajutage klahvi energia säästurežiimi sisselülitamiseks. Jahutus (COOL)- või Automaatrežiimis (AUTO) töötamise ajal vajutage klahvi **ECO** funktsiooni aktiveerimiseks. Jahutamise režiimis seatud ruumi õhutemperatuur suureneb automaatselt 1 kraadi võrra esimese tunni jooksul ja veel 1 kraadi võrra teise tunni jooksul (maksimaalne suurendamine 2 kraadi võrra). Soojendamise režiimis ruumis määratud temperatuur väheneb.

Vajutage klahvi **MODE**, **ON /OFF** või **FAN** funktsiooni väljalülitamiseks. Veenduge, et kliimaseade toetab seda funktsiooni. Funktsioon puudub Kuivatamise režiimis (DRY)/Ventilatsioon (FAN).

TEMPERATUURI REGULEERIMISE klahv

6. Kasutage antud klahvi etteantud temperatuuritähenduste suurendamiseks/vähendamiseks.

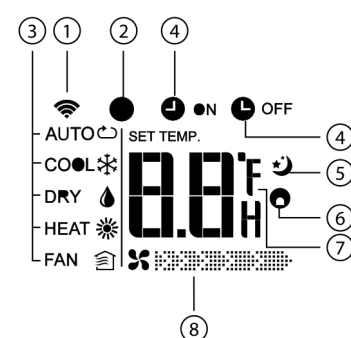
Klahv **SWINGDIRECT (RULOO ÕÕTSUTAMINE)**

7. **SWING** - Peatab või alustab ruloo horisontaalset liikumist (vaid nendele mudelitele, mis on varustatud selle funktsiooniga).

Klahv **FAN (VENTILAATORI KIIRUS)**

8. Klahv õhuvoolu kiiruse valikuks järjekorras: **AUTO** (automaatne), **LOW** (madal), **MED** (keskmine), **HIGH** (kõrge) ja taas **AUTO**. Klahvi iga vajutusega toimub üleminek järgmisele variandile.

Kaugjuhtimispuldi indikaatorid ja nende funktsioonid



Signaali üleandmise indikaator

1. Vilgub, kui kaugjuhtimispult saadab seadmele infrapunase signaali

ON/OFF

2. Märk kajastub, kui kaugjuhtimispult on sisse lülitatud või vastupidi.

Töörežiimi indikaator

3. Näitab ploki jooksvat töörežiimi: Automaatne (AUTO), Jahutamine (COOL), Kuivatamine (DRY) või ventilatsioon (FAN)

Taimer indikaator

4. Näitab taimer seadistusi. Kui on seadistatud sisselülitamise taimer, kajastub TIMER ON, kui aga seadme väljalülitamise taimer – TIMER OFF.

Sleep/Eco režiimi indikaator

5. Korduvvajutus lülitab režiimi välja.

Indikaator Follow me (antud mudelis mitteaktiivne)

6. Annab signaali nimetatud funktsiooni sisselülitamisest

Seatud temperatuuri indikaator

7. Ventilatsioonirežiimi valikul ei ole aktiivne.

Ventilatsiooni kiiruse indikaator

8. Kajastab ventilaatori valitud pöörlemiskiirust.

Märkus. Näitlikuseks on kõik indikaatorid näidatud

joonisel, kuid seadme töö ajal kajastuvad ekraanil vaid faktilised operatsioonid.

Patareide paigaldamine ja väljavahetamine

Kaugjuhtimispuldile vajatakse 2 kuiva leelispatareid (LR03/R03)

Patareide paigaldamiseks lükake alla tagumise sektsiooni kaas ja paigaldage patareid, järgides puldil märgitud polaarsust (asend + ja -).

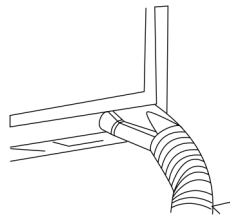
Regulaarselt vahetage patareid uute vastu.

1. Ärge kasutage samaaegselt vanu ja uusi patareid, samuti erinevat tüüpi patareid. See võib tingida kaugjuhtimispuldi rikkeid.
2. Kui te ei kasuta pulti pika aja vältel (mitu nädalat), võtke patareid välja, vastasel juhul võivad nad välja voolata ja rikkuda pulti.
3. Patareide keskmine tööaeg puldis - 6 kuud.
4. Kui puldi klahvidele vajutades ei too plokk kuuldavale signaali või puldil olev ülekande signaali indikaator ei helgi, tuleb kaugjuhtimispuldi patareid vahetada.

Kliimaseadme kasutamine

Kliimaseadme paigaldamine

1. Valige sobiv koht kliimaseadme paigaldamiseks, tagades mugava juurdepääsu pistikule.
2. Paigaldage sooja õhu väljalaske voolik ja aknas olev reguleeritav harutoru, nagu näidatud joonistel (vt. allpool). See punkt on vajalik vaid siis, kui kliimaseade töötab jahutamise, kuivatamise ja autorežiimis.
3. Asetage elektrikaabel maandatud elektritoite võrgu pistikusse 220–240 V; 50 Hz.



4. Veenduge, et drenaažvoolik on paigaldatud õigesti selle paigaldamise vajadusel.

5. Lülitage kliimaseade sisse, vajutades klahvi POWER

TÄHTIS!

Kliimaseadme paigaldamiseks valige avar koht, õhu vaba juurdepääsuga agregaadile. Vahemaa kliimaseadme seinteni ja muude esemeteni peab moodustama vähemalt 30 cm. Ärge paigutage agregaati kõrgenenud õhuniiskusega ruumidesse. Tagage vaba juurdepääs pistikule. Elektrijuhtmete montaaži tuleb teostada vastavalt Reeglitele.

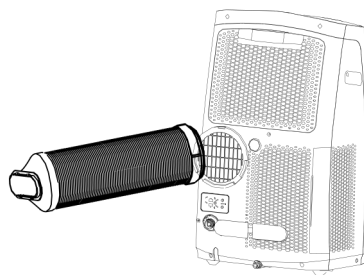
Heitõhu vooliku montaaž

Ajutine montaaž

- Ühendage vooliku üks ots läbi ühendaja kliimaseadme heitõhu avale. Veenduge, et voolik on kindlalt ühendatud.
- Ühendage voolik ja düüs ühendaja abil.



6. Paigaldage voolik, nagu näidatud allolevatel joonistel.



Heitgaasi vooliku marsruuti ei saa pikendada. See võib konditsioneer kahjustada.

Paikne (statsioonarne) montaaž.

- Ühendage vooliku üks ots õhu väljaheite avale ja kinnitage. Veenduge, et voolik on kindlalt ühendatud.
- Kasutades kõrge ja kruvisid, paigaldage seinalle harutoru A. Veenduge, et harutoru on kindlalt kinnitatud.

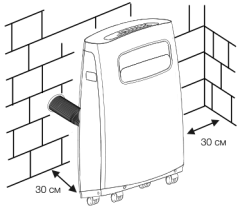
A



- Paigaldage vooliku teine ots harutorusse A.

TÄHTIS!

Vältige voolikul painete tekkimist, mis takistavad kuuma õhu väljumist, nagu näidatud alloleva joonisel. See võib tingida kliimaseadme ülessoojenemise ja automaatse väljalülitamise.

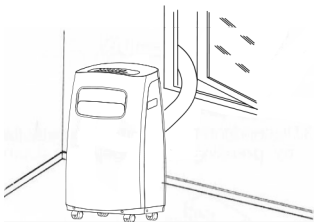
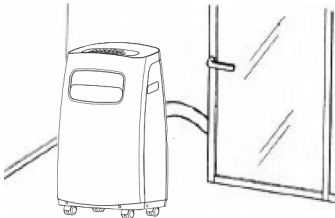


Hooldus ja tehniline teenindus

TÄHTIS!

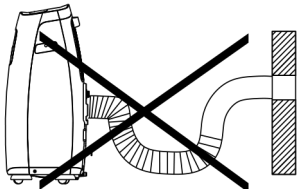
Enne mistahes tööde alustamist võtke kahvel elektritoite võrgu pistikust välja.

Kliimaseadme puhastamiseks ärge kasutage bensiini, lahusteid ja muid keemiliselt aktiivseid aineid. Elektrilöögi vältimiseks ärge valage vett kliimaseadmele kraanist või voolikust (vt. järgnevaid jooniseid). Ärge kasutage kliimaseadet vigastatud elektritoite kaabliga. Vigastatud kaabli asendamisega seotud küsimustes pöörduge hoolduskeskusesse.



TÄHTIS!

Kliimaseadmete antud sarjas on kondensaadi automaatse aurustumise funktsioon. Kondensaadi kogumise alus võib täituda vaid juhul, kui kliimaseade on paigaldatud kõrgeenenud niiskusega ruumis või kõrgeenenud niiskusega alades.

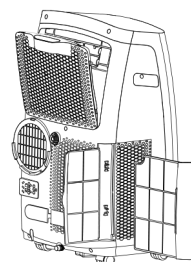


- Kondensaadi kogumise aluse ületäitumise kaitse
Kui toimub kondensaadi kogumise aluse ületäitumine, hakkab liin-indikaator vilkuma punase värviga ning kliimaseade lülitub välja.
- Lülitage kliimaseade välja ja ühendage elektritoitevõrgust lahti.
 - Viige kliimaseade sellisesse kohta, kus võib vee välja lasta otse põrandale (vannituppa või WC-sse jne.).
 - Eemaldage ettevaatlikult kummist umbäärrik kondensaadi äravoolu aluse avalt.
 - Valage aluses olev vesi välja ja paigutage kummist umbäärrik tagasi kondensaadi äravoolu alusele.
 - Vajutage sisse/väljalülitamise klahvi. Kliimaseade jätkab tavapärast tööd.
 - Viige kliimaseade selle kasutamise kohta.
- Vajadusel võib korraldada kondensaadi katkematu äravoolu kliimaseadme alusest.
- Lülitage kliimaseade välja ja eraldage elektritoite võrgust.
 - Ettevaatlikult eemaldage kummist umbäärrik kondensaadi äravoolu aluse avast.
 - Ühendage kondensaadi äravoolu voolik kondensaadi äravoolu aluse avaga.
 - Vooliku vaba ots paigutage kanalisatsiooniava kohale või laske spetsiaalselt ettevalmistatud anumasse.
 - Vajutage sisse/väljalülitamise klahvi.

Dust filter (tolmupüüdja):

Puhastage filtrit vähemalt üks kord kahe nädala tagant. võtke filter välja laske tolmpüüdev filter ettevaatlikult pehme pesuvahendiga sooja vette (temperatuuriga umbes 40 °C), loputage see läbi ja kuivatage, allutamata päikese kiirte mõjule.

paigaldage filtrid kohale lähteasendisse. Kinnitage filtrid kaanele selle siseküljel asuvate konksude-fiksaatorite abil. paigaldage kaas lähteasendisse.



Kliimaseadme pinna puhastamine

Kliimaseadme pinna puhastamiseks kasutage pehmet niisket, puhtas vees niisutatud kangast. Eemaldage niiskuse jäägid kuiva salvrätiga.

Konserveerimine enne seadme kestvat säilitamist.

1. Kui seadet kehtvalt ei kasutata, tuleb kummist drenaažumbäärrik välja tõmmata, et vesi välja lasta.

Allpool on toodud ära võimalike rikete tabel.

2. Lülitada kliimaseade mõneks tunniks ventilatsioonirežiimi.
3. Patareid võtta kaugjuhtimispuldist välja.
4. Puhastada õhufilter.
5. Eraldage voolik kliimaseadmest.
6. Ettevaatlikult kerige kokku elektrijuhe.

Rekked, nende nähtavad ja täiendavad tundemärgis	Võimalik põhjus	Kõrvaldamise viis
Klahvi " 2" vajutamisel kliimaseade sisse ei lülitu.	Kliimaseadme korpusel vilgub indikaatoriliin punase tulega - on kondensaadi kogumise anum ületäitunud. Ruumis olev õhutemperatuur on madalam etteantust (jahutusrežiimis)	Valage vesi välja läbi drenaaži umbääriku. Seadke temperatuur õigesti
Kliimaseade ei jahuta õhku piisavalt	Uksed või aknad on avatud Ruumis asub võimas soojusallikas Ühendamata või blokeeritud heitõhu voolik Ruumis on ette antud liialt kõrge õhutemperatuur Õhufilter on ummistunud tolmuga	Sulgege uksed ja aknad Võimalusel eemaldage ruumist soojusallikas Ühendage heitõhu voolik ja veenduge, et see töötab normaalselt. Seadke temperatuur õigesti Puhastage õhufilter
Tugev müra või vibratsioon	Kliimaseade on paigaldatud kalde- või mittetasasele pinnale	Paigaldage kliimaseade tasasele horisontaalpinnale
Kliimaseadme töötamisel kuulub vee surisemisele sarnane müra	Müra tekib külmagendi liikumisel torudes	See on normaalne ilming

Tehnilised andmed

Mudel	EACM-9 CG/N3	EACM-12 CG/N3
Külmutusagensi tüüp	R410A	R410A
Võimsus (jahutus), BTU/h	9000	12000
Elektri tarbimine (jahutus), W	1015	1350
Toide, V~/Hz	220-240/50	220-240/50
Nimivool (jahutus), A	4,5	5,9
Müratase, dB	46	48
Energiaklass	A	A
Mõõdud (K x L x S), mm	435x720x342	458x774x372
Pakendite mõõtmed (K x L x S), mm	474x877x401	515x887x443
Neto/bruto kaal, kg	25/29,5	31,9/36

Utiliseerimine

Seadme kasuliku tööega möödudes tuleb seade utiliseerida. Täpsemat teavet eeskirjade kohase utiliseerimise kohta võite saada oma kohalikust omavalitsusest

