

## Värmepump med varmvattenberedare med berg, mark eller sjö som värmekälla



- Optimal årsvärmefaktor tack vare den inverterstyrda kompressorn.
- Minimala driftskostnader, kompressorn varvar upp/ner efter rådande värmebehov.
- Mjukvarustyrda cirkulationspumpar som förser värmepumpen och värmesystemet med för driftfallet anpassat flöde.
- Möjlighet att med hjälp av NIBE Uplink™ styra komforten i bostaden oavsett var du befinner dig.
- Anpassad för Boverkets byggregler, BBR.
- Displayenhet med stor och tydlig färgskärm (TFT).
  - Användarvänligt styrsystem.
  - Ikoner och text för tydlig information om status, temperaturer och inställningar i värmepumpen.
  - innegivare ingår.
- Högt temperaturområde.
  - Framledningstemperatur 70 °C
  - Returledningstemperatur 58 °C
- Effektivt monterad från fabrik.
- Inbyggd klocka med realtidsfunktion för bland annat schemaläggning av förändring av varmvatten- och inomhustemperaturen.
- Förberedd för (med tillbehör):
  - Pooluppvärmning (POOL40) för både pool och spa.
  - Styrning av upp till fyra värmesystem (ECS40/ECS41).
  - Status och inställningar via NIBE Uplink™ eller med hjälp av SMS (SMS40).
- Enkelt att ta ut kylmodulen.

NIBE™ F1255 är en komplett värmepump för uppvärmning av villor och radhus.

Värmepumpen anpassar sig automatiskt till det effektbehov huset har under året. När det krävs mer värme och varmvatten ökar den effekten, när det behövs mindre går den ner på lågvarv. Resultatet är optimal besparing eftersom pumpen alltid har rätt prestanda året om.

Båda lågenergicirkulationspumparna samt flexslangar är inbyggda, och köldbärarkretsen kan anslutas på valfri sida. Smutsfilter medlevereras.

Värmepumpen kan anslutas till valfritt lågtempererat distributionssystem typ radiatorer, konvektorer eller golvvärme.

F1255 är utrustad med en varmvattenberedare på 180 liter som är optimalt isolerad för minimala värmeförluster. F1255-6 har en 6,5 kW elpatron och F1255-16 har en inbyggd 7-stegs elkassett på 7 kW som automatiskt kopplas in vid behov (omkopplingsbar till 4-stegs elkassett på 9 kW).

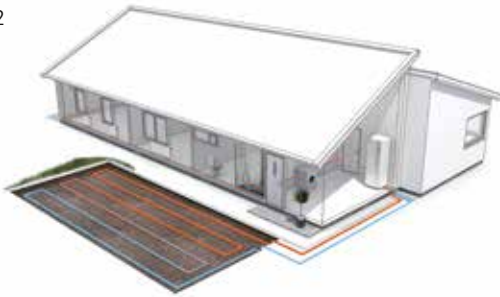
F1255 är uppbyggd på en robust ram med kraftiga plåtar och effektiv ljudisolering för bästa komfort. Alla plåtar är enkla att demontera för bästa åtkomlighet vid installation och vid eventuell service.

# Installationsprincip

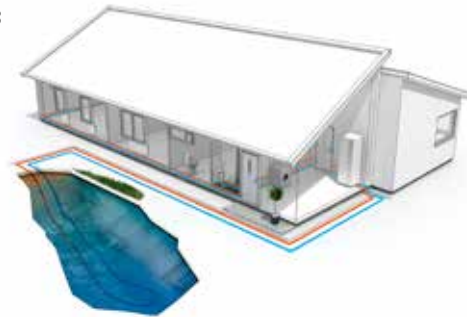
Alt. 1



Alt. 2

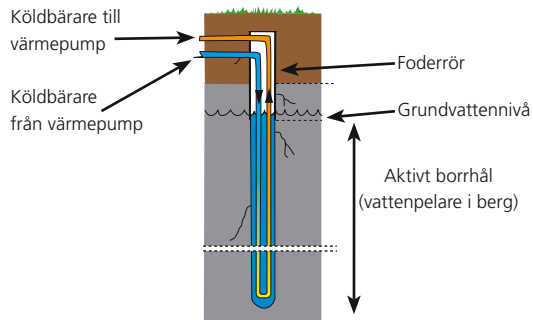


Alt. 3



## 1. Berg

Värmepumpen hämtar upp en del av bergets lagrade solenergi via en kollektor i ett borrarat hål i berget.



## 2. Mark

Värmepumpen hämtar upp en del av markens lagrade solenergi via den nergrävda markkollektorn.

## 3. Sjö

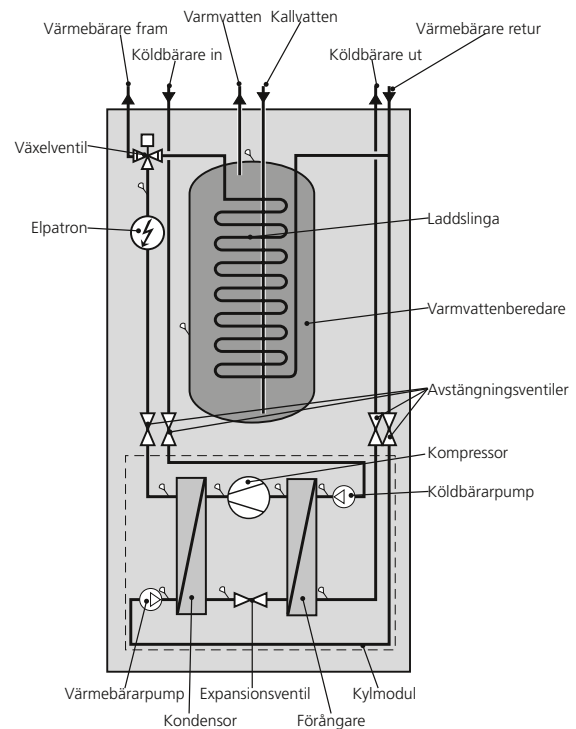
Värmepumpen hämtar upp en del av vattnets lagrade solenergi via sjökollektorn som är förankrad på sjöbotten.

## Funktionsprincip

F1255 består av värmepump, varmvattenberedare, elkassett, lågenergicirkulationspumpar samt styrsystem. F1255 ansluts till köldbärar- respektive värmebärarkrets.

Värmeupptagningen från värmekällan (berg, mark, sjö) sker genom ett slutet köldbärarsystem där vatten blandat med frysskyddsmedel cirkulerar. I vissa fall kan grundvattnet användas som värmekälla. Då skall en mellanväxlare användas för att skydda värmepumpen.

I värmepumpens förångare avger köldbärarvätskan (frostskyddad vätska, t.ex. etanol alternativt glykol blandat med vatten) sin energi till köldmediet vilket förångas för att i sin tur komprimeras i kompressorn. Köldmediet, vars temperatur nu höjts, leds in i kondensorn där det avger sin energi till värmebärarkretsen och vid behov till eventuellt dockad varmvattenberedare. Om större behov av värme/varmvatten föreligger än vad kompressorn klarar av finns en inbyggd elkassett.

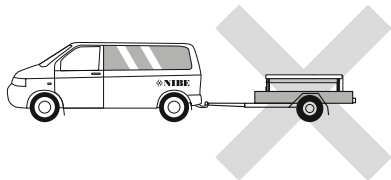


## Transport och förvaring

F1255 ska transporteras och förvaras stående och torrt.

Vid inforsling i byggnaden kan F1255 dock försiktigt lutats bakåt 45°. **OBS!** Kan vara baktung.

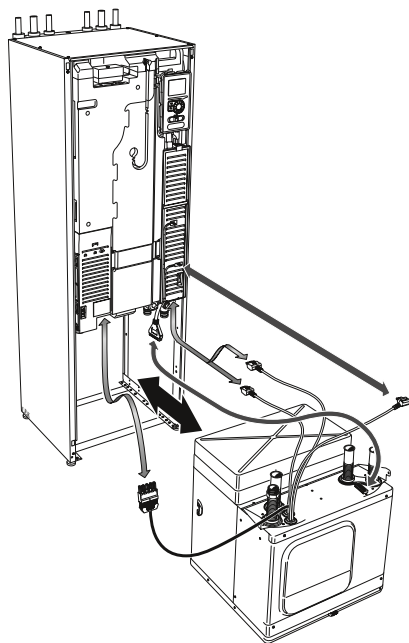
Om kylmodulen dras ut och transporteras stående kan F1255 transporteras liggande på rygg.



## Utdragning av kylmodulen

För att underlätta transport och service kan värmepumpen delas genom att kylmodulen dras ut ur skåpet.

Se installatörshandboken för mer utförliga instruktioner om hur delningen går till.

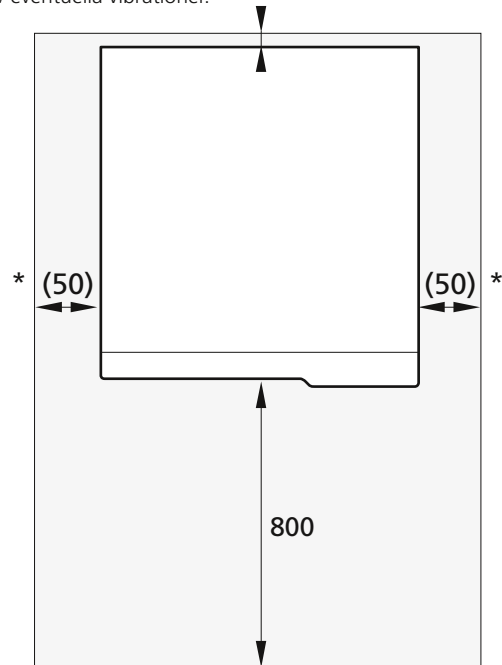


## Uppställning

- Placera värmepumpen på ett fast underlag, helst betonggolv eller betongfundament. Använd värmepumpens justerbara fötter för att få en stabil uppställning.
- Placera ryggsidan mot yttervägg i ljudkänsligt rum för att eliminera olägenheter. Om det inte är möjligt ska vägg mot sovrum eller annat ljudkänsligt rum undvikas.
- Oavsett placering ska vägg mot ljudkänsligt rum ljudisoleras.
- Rördragning ska utföras utan klamring i innervägg mot sov- eller vardagsrum.

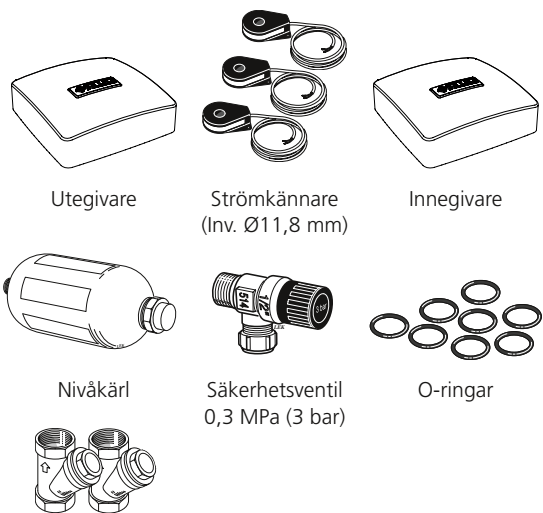
## Installationsutrymme

Lämna ett fritt utrymme på 800 mm framför värmepumpen. För att kunna öppna sidoluckorna behövs ca 50 mm fritt utrymme på varje sida. Luckorna behöver dock inte öppnas vid service, utan all service på F1255 kan utföras framifrån. Lämna fritt utrymme mellan värmepumpen och bakomliggande vägg (samt eventuell förläggning av matningskabel och rör) för att minska risken för fortplantning av eventuella vibrationer.



\* En normalinstallation behöver 300–400 mm (valfri sida) till kopplingsutrustning, t.ex. nivåkärl, ventiler och elutrustning.

## Bipackade komponenter

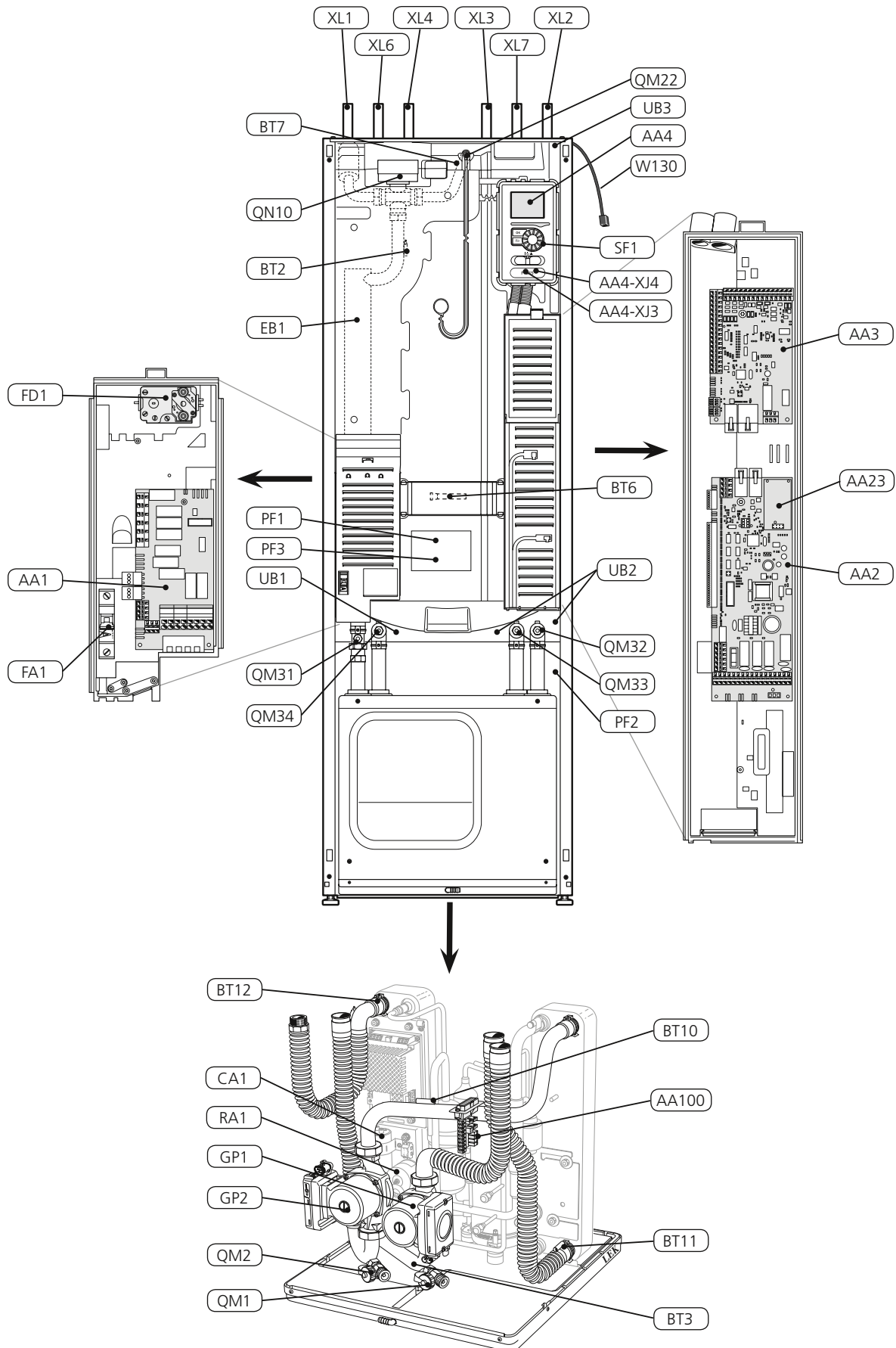


Smutsfilter F1255-6 1st. R25 1st. R20  
F1255-16 1st. R32 1st. R25

## Placering

Bipackningsatsen är placerad på emballaget till värmepumpen.

# Värmepumpens konstruktion



Komponentplacering i kyldel F1255-6

## Rörslutningar

XL1	Anslutning, värmebärare fram
XL2	Anslutning, värmebärare retur
XL3	Anslutning, kallvatten
XL4	Anslutning, varmvatten
XL6	Anslutning, köldbärare in
XL7	Anslutning, köldbärare ut

## VVS-komponenter

GP1	Värmepump
GP2	Köldbärarpump
QM1	Avtappning, klimatsystem
QM2	Avtappning, köldbärarsystem
QM22	Avluftningsventil, slinga
QM31	Avstängningsventil, värmebärare fram
QM32	Avstängningsventil, värmebärare retur
QM33	Avstängningsventil, köldbärare ut
QM34	Avstängningsventil, köldbärare in
QN10	Växelventil, klimatsystem/varmvattenberedare

## Givare etc.

BT2	Temperaturgivare, värmebärare fram
BT3	Temperaturgivare, värmebärare retur
BT6	Temperaturgivare, varmvattenladdning
BT7	Temperaturgivare, varmvatten topp
BT10	Temperaturgivare, köldbärare in
BT11	Temperaturgivare, köldbärare ut
BT12	Temperaturgivare, kondensator framledning

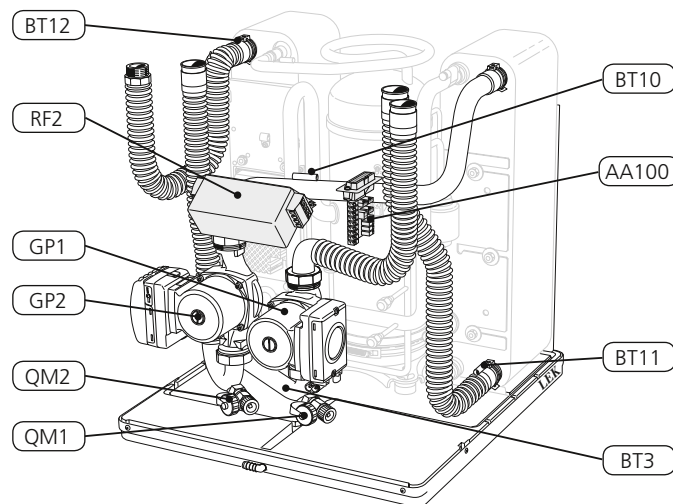
## Elkomponenter

AA1	Elpatronskort
AA2	Grundkort
AA3	Ingångskort
AA4	Displayenhet
	AA4-XJ3 USB-uttag
	AA4-XJ4 Serviceuttag (ingen funktion)
AA23	Kommunikationskort
AA100	Skarvkort
EB1	Elpatron
FA1	Automatsäkring
FD1	Temperaturbegränsare/Reservlägestermostat
CA1	Kondensator
RA1	Drossel
RF2	EMC-filer
SF1	Strömställare
W130	Nätverkskabel för NIBE Uplink™

## Övrigt

PF1	Dataskylt
PF2	Typskylt kyladel
PF3	Serienummerskylt
UB1	Kabelgenomföring, inkommande el
UB2	Kabelgenomföring
UB3	Kabelgenomföring, baksida, givare

Beteckningar i komponentplacering enligt standard IEC 81346-1 och 81346-2.



Komponentplacering i kyladel F1255-16

## Rörinstallation

Rörinstallationen ska utföras enligt gällande regler. F1255 kan arbeta med en returtemperatur på upp till ca 58 °C och en utgående temperatur från värmepumpen på 70 °C (65 °C med enbart kompressorn).

F1255 är inte utrustad med avstängningsventiler, utan dessa måste monteras utanför värmepumpen för att underlätta eventuell framtida service.

## Rörkoppling (köldbärare)

Kondensisolera samtliga köldbärarledningar inomhus.

Placera nivåkärlet som högsta punkt i köldbärarsystemet på inkommande rör före köldbärarpumpen (alt. 1). Går det inte att placera nivåkärlet på högsta punkt ska expansionskärl användas (alt. 2).



**OBS!** Kondensdropp från nivåkärlet kan förekomma. Placera därför kärlet så att övrig utrustning inte skadas.

Märk nivåkärlet med det frysskyddsmedel som används.

Montera bipackad säkerhetsventil under nivåkärlet enligt bild. Spillvattenröret från säkerhetsventilen ska förläggas sluttande i hela sin längd för att undvika vattensäckar samt vara frostfritt anordnat.

Montera avstängningsventiler så nära värmepumpen som möjligt.

Montera medlevererat smutsfilter på inkommande köldbärarledning.

Vid anslutning till öppet grundvattensystem ska, p.g.a. smuts och frysrisk i förångaren, en mellanliggande frysskyddad krets anordnas. Detta kräver en extra värmeväxlare.

## Sidoanslutning

Det finns möjlighet att vinkla köldbäraranslutningarna, för anslutning i sidled istället för toppanslutning.

För att vinkla en anslutning:

1. Lossa röret vid toppanslutningen.
2. Vinkla röret bakåt och åt önskat håll.
3. Vid behov kapa röret till önskad längd.

## Rörkoppling (värmebärare)

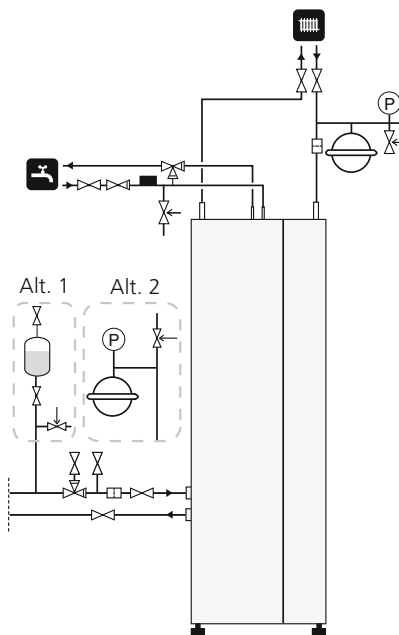
### Inkoppling av klimatsystem

Ett klimatsystem är ett system som reglerar inomhuskomforten med hjälp av styrsystemet i F1255 och t.ex. radiatorer, golvvärme/kyla, fläktkonvektorer etc.

- Montera erforderlig säkerhetsutrustning, avstängningsventiler (monteras så nära värmepumpen som möjligt) samt smutsfilter.
- Säkerhetsventilen ska ha max 2,5 bars öppningstryck och monteras på utgående värmebärare enligt bild. Spillvattenrör från säkerhetsventilen ska förläggas sluttande i hela sin längd för att undvika vattensäckar samt vara frostfritt anordnat.
- Vid inkoppling till system med termostater i alla radiatorer (slingor) monteras antingen överströmningsventil alternativt demonteras ett antal termostater, så att tillräckligt flöde garanteras.

## Rörkoppling (varmvattenberedare)

- Varmvattenberedaren i värmepumpen ska förses med erforderlig ventilutrustning.
- Blandningsventil ska finnas om inställningen ändras så att temperaturen kan överstiga 60 °C. Inställningen görs i meny 5.1.1.
- Säkerhetsventilen ska ha max 9,0 bars öppningstryck och monteras på inkommande tappvattenledning enligt bild. Spillvattenröret från säkerhetsventilen ska förläggas sluttande i hela sin längd för att undvika vattensäckar samt vara frostfritt anordnat.

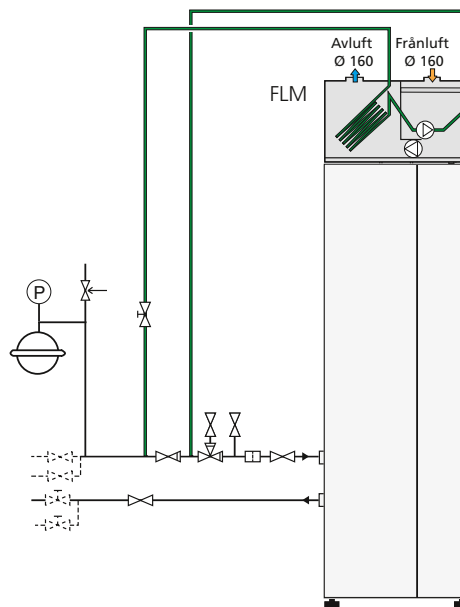


## Ventilationsåtervinning



Anläggningen kan kompletteras med frånluftsmodulen NIBE FLM för att möjliggöra ventilationsåtervinning.

- För att undvika kondensbildning måste rörledningar och övriga kalla ytor isoleras med diffusionstätt material.
- Köldbärarsystemet ska förses med tryckexpansionskärl. Eventuellt befintligt nivåkärl byts ut.

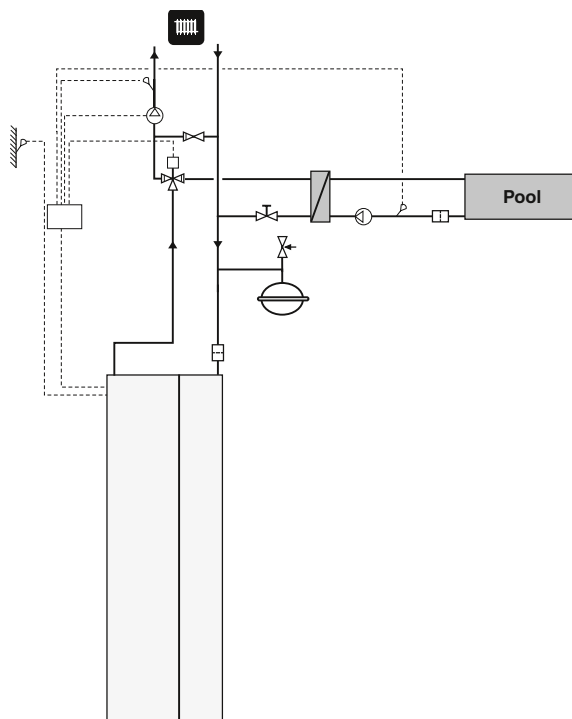


## Pool



Anläggningen kan kompletteras med tillbehöret POOL 40 för att möjliggöra uppvärmning av pool och spa.

Om pool installeras skall kolektorn dimensioneras efter detta.

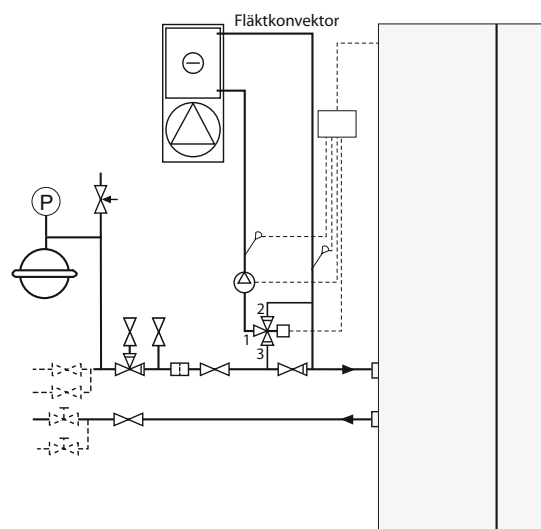


## Frikyla



Anläggningen kan kompletteras med till exempel fläktkonvektorer för att möjliggöra anslutning för frikyla (PCS 44).

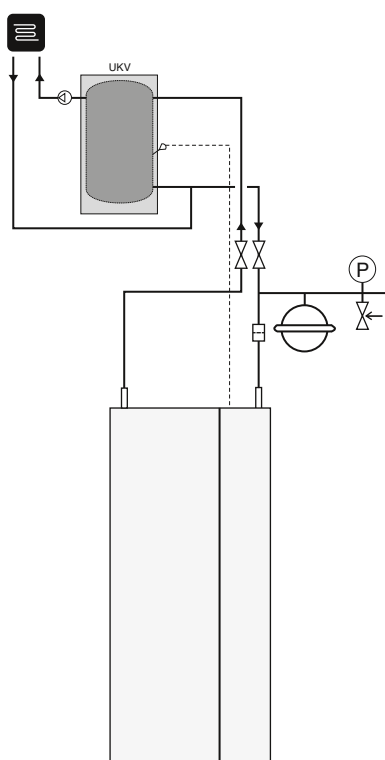
- För att undvika kondensbildning måste rörledningar och övriga kalla ytor isoleras med diffusionstätt material.
- Vid stort kylbehov krävs fläktkonvektor med droppskål och avloppsanslutning.
- Köldbärarsystemet ska förses med tryckexpansionskär. Eventuellt befintligt nivåkärl byts ut.



## Golvvärmesystem



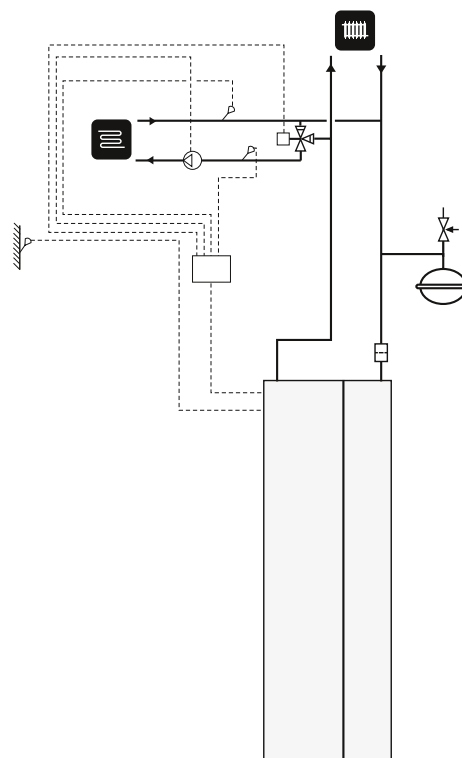
Den externa cirkulationspumpen dimensioneras för golvvärmesystemets behov. För att säkerställa värmetillförseln vid varmvattenproduktion så kan värmesystemet kompletteras med ett UKV kär, tex när det är ett vattenbatteri i FTX ventilationen.



## Två eller flera klimatsystem



Anläggningen kan kompletteras med tillbehöret ECS 40/ECS 41 för att möjliggöra styrning av två eller flera klimatsystem med olika temperaturer, t ex golvvärm och radiatorer.





## Installationskontroll

Enligt gällande regler skall värmeanläggningen undergå installationskontroll innan den tas i bruk. Kontrollen får endast utföras av person som har kompetens för uppgiften och skall dokumenteras. Ovanstående gäller slutna värmesystem. Utbyte av värmepump får ej ske utan förnyad kontroll.

## Riktvärden för kollektorer

Kollektorslangens längd varierar beroende på berg-/markförhållande, klimatzon och på klimatsystemet (radiatorer alternativt golvvärme) och på byggnadens effektbehov. Varje anläggning ska dimensioneras individuellt.

Max längd per kollektor bör ej överstiga 400 m.

Om det behövs flera kollektorer ska dessa parallellkopplas med möjlighet för injustering av flödet på respektive slinga.

Slangföringsdjupet vid yttjordvärme ska vara ca 1 m och avståndet mellan slangarna minst 1 m.

Vid flera borrhål ska avståndet mellan hålen vara minst 15 m.

Se till att kollektorslangen är konstant stigande mot värmepumpen för att undvika luftfickor. Om det inte är möjligt ska högpunkterna förses med avluftningsmöjligheter.

Då temperaturen på köldbärarsystemet kan understiga 0 °C måste detta frysskyddas ner till -15 °C. Som riktvärde för volymberäkning används 1 liter färdigblandad köldbärarvatska per meter kollektorslang (gäller vid PEM-slang 40x2,4 PN 6,3).

## Styrning, allmänt

Inomhustemperaturen är beroende av flera olika faktorer. Under den varmare årstiden räcker oftast solinstrålning och värmeavgivning från människor och apparater för att hålla huset varmt. När det blir kallare ute måste man starta sitt klimatsystem. Ju kallare det blir ute desto varmare måste radiatorerna/golvslingorna vara.

För kontroll av värmepumpens funktion finns inbyggda givare för in- och utgående köldbärarterperaturer (kollektor). Utgående köldbärarterperatur kan, om så önskas, minimibegränsas (exempelvis vid grundvattensystem).

Styrning av värmeproduktionen sker med principen "flytande kondensering" det vill säga den temperaturnivå som behövs för uppvärmning vid en viss utetemperatur produceras med ledning av insamlade värden från ute- och framledningsgivare. Rumsgivare kan även användas för kompensering av avvikelse i rumstemperatur.

## Värmebärarpump

F1255 har en värmebärarpump som automatiskt reglerar hastigheten till det mest optimala driftförhållandet för både varmvatten och värmeproduktion.

## Värmeproduktion

Reglering av värmeförsel till huset sker enligt vald inställning av reglerkurva (kurvlutning och förskjutning). Efter injustering tillföres rätt värmemängd för den aktuella utetemperaturen. Värmepumpens framledningstemperatur kommer att pendla runt det teoretiskt önskade värdet. Vid undertemperatur räknar styrsystemet fram ett värmeunderskott i form av "grad-minuter" vilket innebär att inkoppling av värmeproduktion påskyndas ju större undertemperatur som för tillfället råder.

Värmepumpens styrsystem kan styra en eventuell monterad extern oljepanna och shuntventil (kräver tillbehörskortet AXC40).

## Varmvattenproduktion

Vid varmvattenbehov prioriterar värmepumpens mjukvarustyrning detta, och går över i varmvattenläge för laddning med optimal värmepumpseffekt.

I detta läge sker ingen värmeproduktion. Maxtiden för varmvattenladdning är justerbart i menysystemet. Därefter produceras värme under restrerande periodtiden innan eventuell ytterligare varmvattenvärmning kan ske.

Start av varmvattenladdning sker när varmvattengivaren har sjunkit till inställd starttemperatur. Varmvattenladdningen stoppas när vattentemperaturen på varmvattengivaren (BT6) har uppnåtts.

Vid tillfälligt större varmvattenbehov finns en funktion kallad "tillfällig lyx" som gör att temperaturen kan höjas till högre temperatur under 3 – 12 timmar (valbart i menysystemet)

## Enbart tillsats

F1255 kan användas med enbart tillsats (max 6,5 kW F1255-6 och max 9 kW F1255-16) för att producera värme och eventuellt varmvatten exempelvis innan kollektorinstallationen är klar.

## Köldbärarpump

Köldbärarpumpen är temperaturstyrd och följer normalt värmepumpens drift. Ett särskilt funktionsläge finns för kontinuerlig drift under 10 dagar, därefter automatisk återgång till normalläge (kan användas innan stabil cirkulation erhållits).

## Larmindikeringar

Vid larm lyser statuslampan rött och i displayen visas detaljerad information beroende på fel. Vid varje larm skapas en larmlogg som sparar ett antal temperaturer, tidpunkt och utgångarnas status.

## Egen kurva

F1255 har förprogrammerade icke linjära värmekurvor. Möjligheten finns även att skapa en egendefinerad kurva. Denna är en styckvis linjär kurva med en knäckpunkt. Man väljer en knäckpunkt och de temperaturer som hör till.



## Golvttork

F1255 har inbyggd golvttorksfunktion i styrningen. Denna möjliggör en kontrollerad urttorkning av en betong-platta. Möjlighet finns att skapa ett eget program samt att följa ett förprogrammerat tids- och temperaturschema.

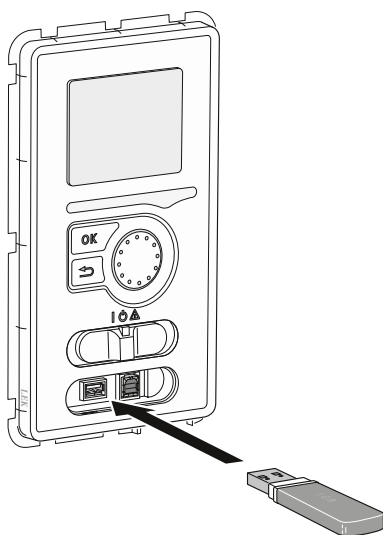
## Prioriterad tillsats

F1255 har en funktion som heter prioriterad tillsats. Detta innebär att om systemet exempelvis innehåller ved eller solsystem kan dessa med fördel användas tillsammans med F1255.

## Effektlösning

F1255 följer gällande byggregler (BBR). Detta innebär att max effektuttag (max installerad eleffekt) kan låsas. För att därefter ändra max effektuttag måste displaykortet bytas ut.

## USB-serviceuttag



F1255 är utrustad med USB-uttag i displayenheten. I USB-uttaget kan du t.ex. ansluta ett USB-minne och använda det till att uppdatera programvaran, spara loggad information och hantera inställningarna i F1255.

## SMS 40



Med tillbehöret SMS 40 kan F1255 styras och bevakas externt.

SMS 40 består av en kommunikationsmodul, ett GSM-modem med antenn och en separat jackbar strömförsörjningsenhet att montera i ett vägguttag. Antennen är möjlig att placera utanför kapslingen.

SMS 40 gör att styrning och övervakning av driften kan, via en GSM-modul, göras med en mobiltelefon via SMS-meddelanden eller en mobil applikation (kräver mobiltelefon med operativsystemet Android). För att GSM-funktion ska fungera måste kommunikationsmodulen förses med giltigt GSM-abonnemang. Detta kan till exempel vara ett kontantkort- eller ett speciellt telematikabonnemang.

För vidare presentation, besök [www.nibe.se](http://www.nibe.se)

## NIBE Uplink™



Med hjälp av Internet och NIBE Uplink™, får du som användare en snabb överblick samt aktuell status på anläggningen och värmen i bostaden. Du får ett överskådligt och bra underlag där du effektivt kan följa och styra värme och varmvattenkomforten. Drabbas du av en eventuell driftstörning i anläggningen, får du tryggt via e-post ett larm som ger möjlighet till snabb åtgärd.

NIBE Uplink™ ger dessutom möjlighet att enkelt styra komforten i bostaden oavsett var du befinner sig.

### Tjänsteutbud

Via NIBE Uplink™ har du som användare tillgång till olika tjänstenivåer. En basnivå som är gratis och en premiumnivå där du kan välja olika utökade tjänstefunktioner mot en fast årsavgift (avgiften varierar beroende på valda funktioner).

### Krav på anläggning och kringutrustning

För att NIBE Uplink™ ska fungera med anläggningen krävs följande:

- Nätverkskabel Cat.5e UTP (rak, hane-hane), trådbunden nätverkskommunikation.
- Internetuppkoppling (bredband).
- Webbläsare med stöd för JavaScript. Om Internet Explorer används bör version 7 eller högre användas. Se hjälpfilen i webbläsaren för information om hur JavaScript aktiveras.

För vidare presentation, besök [www.nibe.se/Uplink](http://www.nibe.se/Uplink)

## NIBE Smart Price Adaption

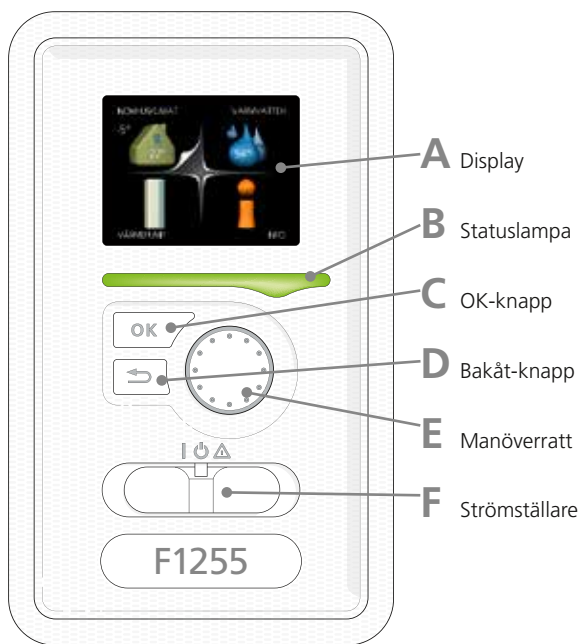


Smart Price Adaption anpassar del av värmepumpens förbrukning över dygnet till de klockslag som har lägst elpris vilket kan ge en besparing om ett timprisbaserat elavtal används. Funktionen bygger på att timpriser för det kommande dygnet hämtas via NIBE Uplink™ och därför krävs en internetuppkoppling och ett konto på NIBE Uplink™.

## KB styrning

Med den inbyggda KB styrningen så minskar du risken att överutnyttja ditt kollektorsystem. Denna funktion används med fördel vid utbyte i äldre värmepumpssystem där kanske kollektorn är något underdimensionerad för en modern värmepump med en högre COP och SCOP. Viktigt att tänka på, underdimensionerad kollektor kan resultera i att tillsatsen behöver hjälpa till under de kallaste dagarna på året.

## Displayenhet



### A Display

På displayen visas instruktioner, inställningar och driftinformation. Med hjälp av den tydliga displayen och ett lättanvänt menysystem kan du enkelt navigera mellan olika menyer och alternativ för att ställa in den komfort eller få den information du önskar.

### B Statuslampa

Statuslampan indikerar värmepumpens status. Den

- lyser grönt vid normal funktion.
- lyser gult vid aktiverat reservläge.
- lyser rött vid utlöst larm.

### C OK-knapp

OK-knappen används för att

- bekräfta val av undermeny/alternativ/inställt värde/sida i startguiden.

### D Bakåt-knapp

Bakåt-knappen används för att

- backa till föregående meny.
- ångra en inställning som ej bekräftats.

### E Manöverratt

Manöverratten kan vridas åt höger eller vänster. Du kan

- förflytta dig i menyer och mellan alternativ.
- öka eller minska värden.
- byta sida i flersidesvisningar (t.ex. hjälptexter och serviceinfo).

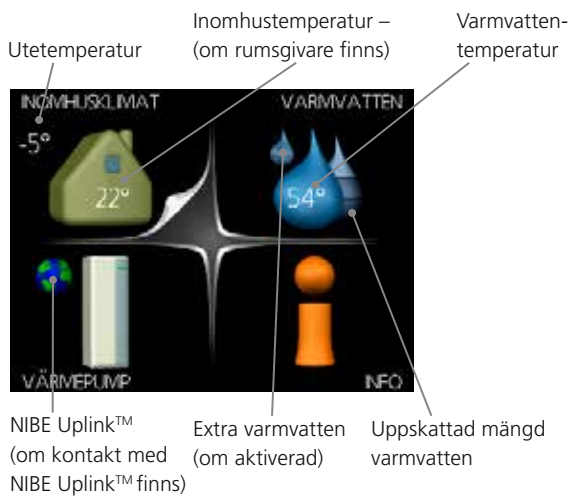
### F Strömbrytare

Strömbrytaren har tre lägen:

- På (I)
- Standby (U)
- Reservläge (Δ)

## Menysystem

När dörren till värmepumpen öppnas visas menysystemets fyra huvudmenyer samt viss grundinformation på displayen.



### Meny 1 - Inomhusklimat

Inställning och schemaläggning av inomhusklimatet.

### Meny 2 - Varmvatten

Inställning och schemaläggning av varmvattenproduktionen.

Den här menyn visar bara om varmvattenberedare är dockad mot värmepumpen.

### Meny 3 - Info

Visning av temperatur- och annan driftinformation samt tillgång till larmloggen.

### Meny 4 - Värmepump

Inställning av tid, datum språk, display, driftläge mm.

### Meny 5 - Service

Avancerade inställningar. Dessa inställningar är ej åtkomliga för användaren. Menyn blir synlig genom att bakåt-knappen trycks in i 7 sekunder.

## Startguide



Första gången värmepumpen startas sätts en startguide igång. I startguiden ges instruktioner om vad som behöver utföras vid första uppstart tillsammans med en genomgång av värmepumpens grundläggande inställningar.

Startguiden säkerställer att uppstarten görs på rätt sätt och kan därför inte hoppas över. Startguiden kan startas i efterhand i meny 5.7.

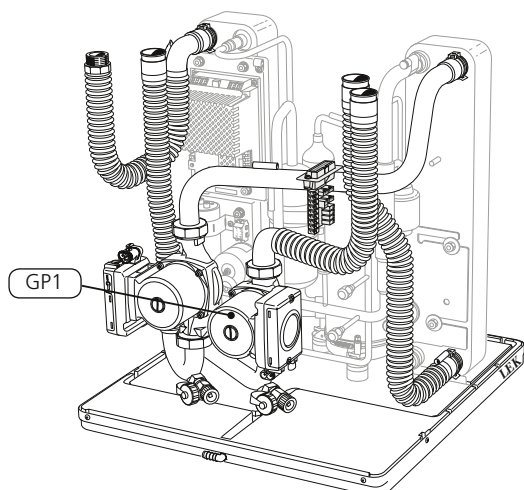
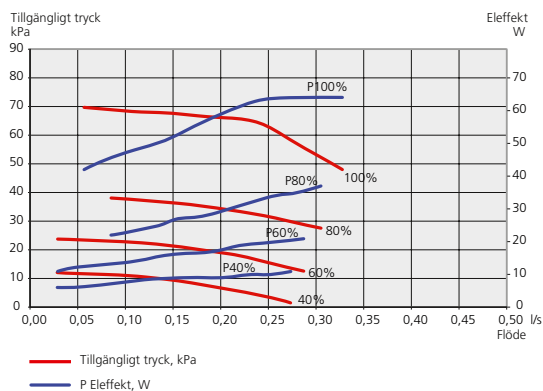
# Pumpkapacitetsdiagram, värmebärarsida.

## Automatisk drift.

För att ställa in rätt flöde i klimatsystemet måste rätt hastighet ställas in för värmepumpen. Denna värmepump har en värmepump som kan regleras automatiskt.

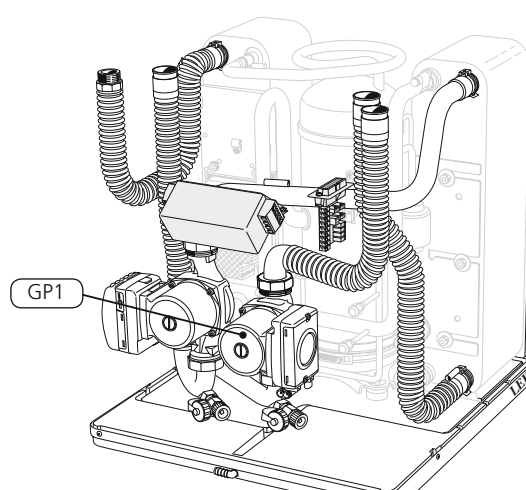
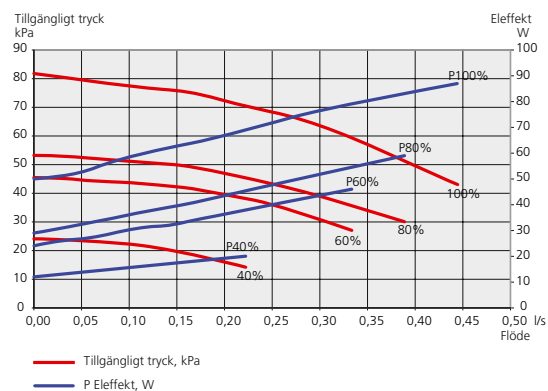
Den automatiska regleringen sker när kompressorn är igång och ställer automatiskt in hastigheten på värmepumpen, för aktuellt driftläge, för att få optimal temperaturdifferens mellan fram- och returledning.

## Manuell drift F1255-6



Pumpen är ställbar, flödet kan justeras i meny 5.1.11. Bilden visar kyldel F1255-6.

## Manuell drift F1255-16



Pumpen är ställbar, flödet kan justeras i meny 5.1.11. Bilden visar kyldel F1255-16.

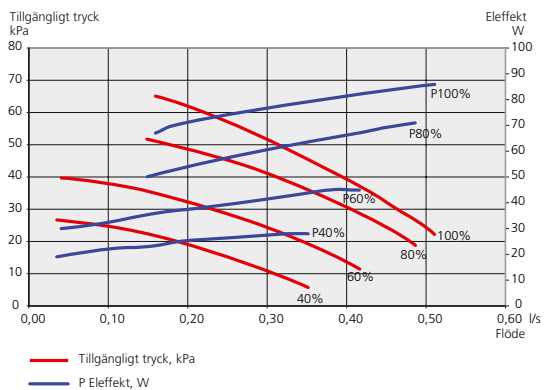
# Pumpkapacitetsdiagram, köldbärarsida.

## Automatisk drift.

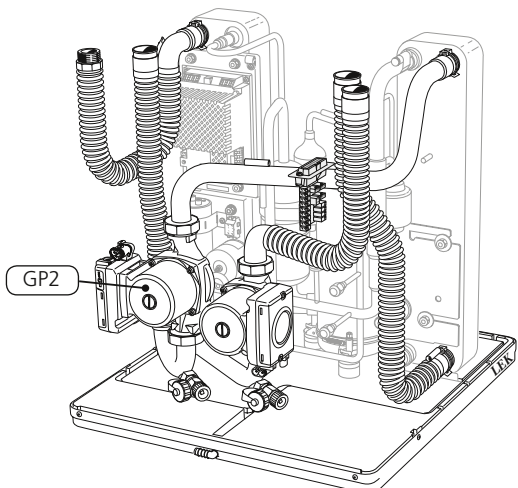
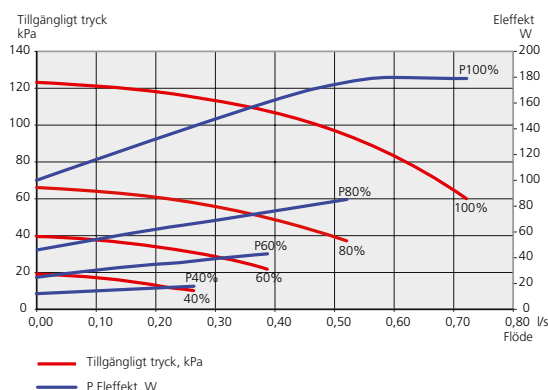
För att ställa in rätt flöde i köldbärarsystemet måste rätt hastighet ställas in för köldbärarpumpen. Denna värmepump har en köldbärarpump som kan regleras automatiskt.

Den automatiska regleringen sker när kompressorn är igång och ställer automatiskt in hastigheten på köldbärarpumpen för optimal temperaturdifferens mellan fram- och returledning.

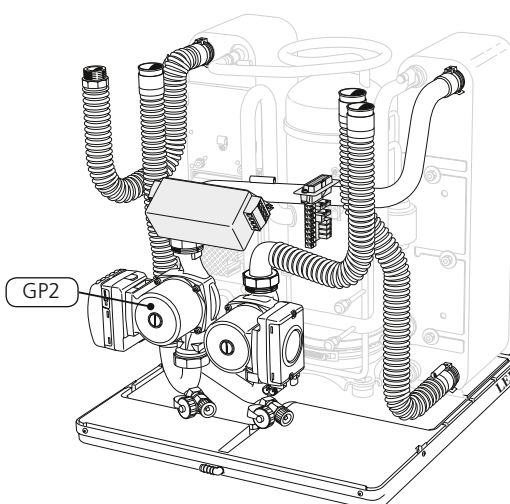
## Manuell drift F1255-6



## Manuell drift F1255-16

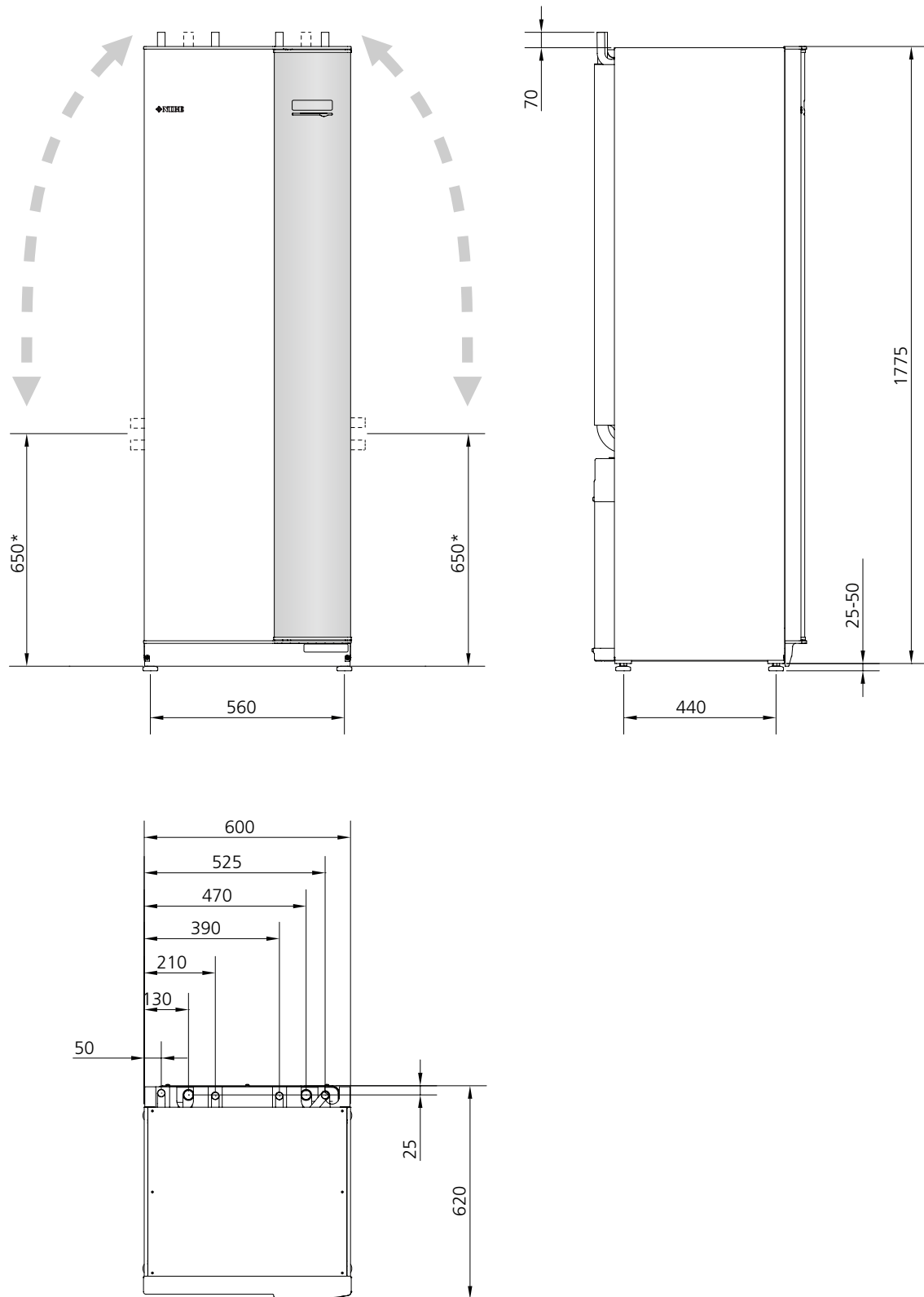


Pumpen är ställbar, flödet kan justeras i meny 5.1.19. Bilden visar kyldel F1255-6.



Pumpen är ställbar, flödet kan justeras i meny 5.1.19. Bilden visar kyldel F1255-16.

## Mått



\*Detta mått gäller vid 90° vinkel på köldbärarrören (sidoanslutning). Måttet kan variera ca  $\pm 100$  mm i höjded eftersom köldbärarrören delvis består av flexibla rör.

# Tekniska data

3x400V



3x400V		1,5–6 kW	4–16 kW		
<b>Effektdata vid nom flöde</b> Avser prestanda för värmepump exkl. cirkulationspumpar					
<b>0/35</b>					
Avgiven effekt	kW	3,27	9,27		
Eleffekt	kW	0,66	1,81		
COP		4,97	5,12		
<b>0/50</b>					
Avgiven effekt	kW	2,92	8,95		
Eleffekt	kW	0,85	2,50		
COP		3,43	3,59		
<b>Effektdata enligt EN 14511:2011 nominellt (50Hz)</b>					
<b>0/35</b>					
Avgiven effekt	kW	3,15	8,89		
Eleffekt	kW	0,67	1,83		
COP		4,72	4,85		
<b>0/45</b>					
Avgiven effekt	kW	2,87	8,63		
Eleffekt	kW	0,79	2,29		
COP		3,61	3,77		
<b>10/35</b>					
Avgiven effekt	kW	4,30	11,22		
Eleffekt	kW	0,66	1,84		
COP		6,49	6,11		
<b>10/45</b>					
Avgiven effekt	kW	3,98	10,92		
Eleffekt	kW	0,83	2,32		
COP		4,79	4,72		
<b>SCOP enligt EN 14825 Cold climate</b>					
SCOP 0/35, Pdesign		5,4	4 kW	5,5	12 kW
SCOP 0/55, Pdesign		3,9	4 kW	4,1	12 kW
SCOP 0/35, Pdesign		5,4	6 kW	5,4	16 kW
SCOP 0/55, Pdesign		4,0	6 kW	4,1	16 kW
<b>Tillsatseffekt</b>	kW	0,5/1/1,5/2/ 2,5/3/3,5/4/ 4,5/5/5,5/6/6,5	1/2/3/4/5/6/7 (omkopplingbar till 2/4/6/9)		
<b>Elektrisk data</b>					
Märkspänning		400V 3N ~ 50 Hz			
Max driftström kompressor, Inkl. Styrsystem, Cirk.Pumpar inkl 0 kW elpatron (Rek. Avsäkring)	$A_{rms}$	12(16)	10(10)		
Max driftström kompressor, Inkl. Styrsystem, Cirk.Pumpar inkl 0,5 - 6,5 kW elpatron (Rek. Avsäkring)	$A_{rms}$	16(16)	—		
Max driftström värmepump inkl 1 kW elpatron (Rek. Avsäkring)	$A_{rms}$	—	13(16)		
Max driftström värmepump inkl 2 – 4 kW elpatron (Rek. Avsäkring)	$A_{rms}$	—	17(20)		
Max driftström värmepump inkl 5 - 7 kW elpatron (Rek. Avsäkring)	$A_{rms}$	—	21(25)		
Max driftström värmepump inkl 9 kW elpatron, kräver omkoppling (Rek. Avsäkring)	$A_{rms}$	—	24(25)		
Kortslutningseffekt (Ssc)	MVA	—	2,0 <sup>1)</sup>		
Effekt, KB-pump	W	10–87	20–180		
Effekt, VB-pump	W	2–63	10–87		
IP-klass		IP 21			
<b>Köldmediekrets</b>					
Typ av köldmedium		R407C			
Fyllnadsmängd	kg	1,16	2,2		
Brytvärde pressostat HP	MPa	3,2 (32 bar)			
Differens pressostat HP	MPa	-0,7 (-7 bar)			
Brytvärde pressostat LP	MPa	0,15 (1,5 bar)			
Differens pressostat LP	MPa	0,15 (1,5 bar)			
<b>Köldbärarkrets</b>					
Energiklass KB-pump		lågenergi			
Max systemtryck köldbärare	MPa	0,45 (4,5 bar)			
Min systemtryck köldbärare	MPa	0,05 (0,5 bar)			
Nominellt flöde (50 Hz)	l/s	0,18	0,51		
Max externt tillg. tryck vid nominellt flöde	kPa	64	95		
Max/Min inkommande KB-temp	°C	se diagram			
Min. utgående KB-temp	°C	-12			

3x400V		1,5–6 kW	4–16 kW
<b>Värmebärarkrets</b>			
Energiklass VB-pump		lågenergi	
Max systemtryck värmebärare	MPa	0,45 (4,5 bar)	
Min systemtryck värmebärare	MPa	0,05 (0,5 bar)	
Nominellt flöde (50 Hz)	l/s	0,08	0,22
Max externt tillgängligt tryck vid nominellt flöde	kPa	69	71
Max/Min VB-temp	°C	se diagram	
<b>Ljudeffektnivå (L<sub>WA</sub>)</b> enl EN 12102 vid 0–35	dB(A)	36–43	36–47
<b>Ljudtrycksnivå (L<sub>PA</sub>)</b> beräknade värden enligt EN ISO 11203 vid 0/35 och 1 m avstånd	dB(A)	21–28	21–32
<b>Röranslutningar</b>			
Köldbärare utv. diam. Cu-rör	mm	Ø28	
Värmebärare utv. diam. Cu-rör	mm	Ø22	Ø28
Varmvattenanslutning utv. diam.	mm	Ø22	
Kallvattenanslutning utv. diam.	mm	Ø22	
<b>Varmvattenberedare</b>			
Volym beredare	l	180	
Max tryck i beredare	MPa	1,0 (10 bar)	
<b>Kapacitet varmvattenberedning (komfortläge Normal) Enligt EN 16147</b>			
Mängd varmvatten (40 °C)	l	245	240
COP <sub>DHW</sub> (tapprofil XL)		2,7	2,7
<b>Mått och vikt</b>			
Bredd	mm	600	
Djup	mm	620	
Höjd	mm	1800	
Erforderlig reshöjd <sup>2)</sup>	mm	1950	
Vikt komplett värmepump	kg	220	255
Vikt endast kylmodul	kg	90	125
Artikelnummer, 3x400V		065 267	065 059
RSK nummer		624 71 17	624 70 08

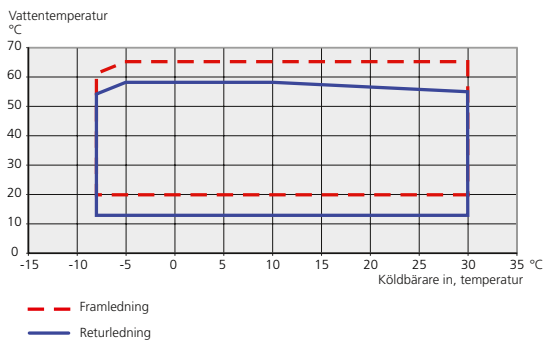
1) Denna utrustning uppfyller IEC 61000-3-12 under förutsättning att kort slutningseffekten S<sub>sc</sub> är större än eller lika med 2,0 MVA i anslutnings punkten mellan kundanläggningens elmatning och det allmänna elnätet. Det åligger installatören eller användaren av utrustningen för att se till, genom samråd med distributionsnätets operatör om det behövs, att

utrustningen endast ansluts till en matning med en kortslutningseffekt S<sub>sc</sub> är större än eller lika med 2,0 MVA.

2) Med fötter avmonterade blir höjden ca 1930 mm.

## Arbetsområde, kompressor drift F1255-6 och F1255-16.

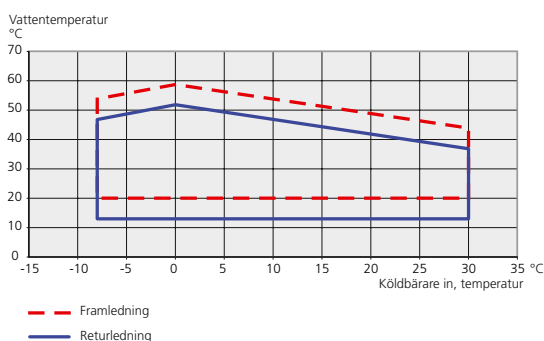
Detta diagram visar arbetsområdet under 75 % för F1255-6 och hela arbetsområdet för F1255-16.



## Arbetsområde, kompressor drift F1255-6.

Kompressorn ger framledningstemperatur upp till 65 °C vid 0 °C inkommande köldtemperatur, resten (upp till 70 °C) åstadkommes med tillsatsvärme.

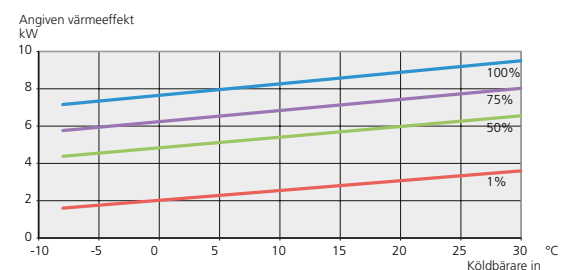
Detta diagram visar arbetsområdet över 75 % för F1255-6.



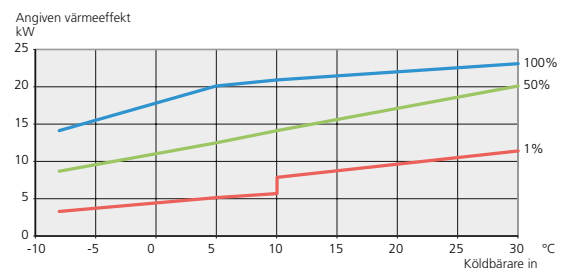
## Dimensionering kompressor hastighet

Använd detta diagram för dimensionering av värmepump. Procentsatsen visar ungefärlig kompressorhastighet.

### F1255-6



### F1255-16



### TÄNK PÅ!

Vid drift av F1255-6 över 75% kompressorhastighet krävs upplåsning i meny 5.1.24, vilket kan ge en högre ljudnivå än det angivna värdet i Tekniska data.

Reservation för ev mått- och konstruktionsändringar!



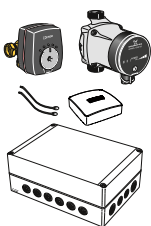
## Tillbehör

### Extra shuntgrupp ECS 40/41

Detta tillbehör används då F1255 installeras i hus med två eller flera klimatsystem som kräver olika framledningstemperaturer, exempelvis i fall då huset har både radiator och golvvärmsystem.

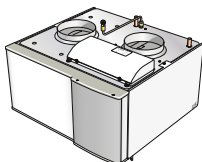
ECS 40, RSK nr 624 74 93 (max 80 m<sup>2</sup>)

ECS 41, RSK nr 624 74 94 (ca 80 - 250 m<sup>2</sup>)



### Frånluftsmodul FLM

FLM är en frånluftsmodul speciellt framtagen för att kombinera återvinning av mekanisk frånluft med berg-/markvärme.



#### FLM

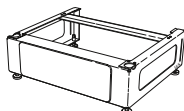
RSK nr 624 66 63

#### Konsolpaket FLM

Art nr 037 399

### Förhöjningsfot EF 45

RSK nr 622 41 07



### Kommunikationsmodul MODBUS 40

MODBUS 40 gör att styrning och övervakning av F1255 kan göras med en DUC i fastigheter. Kommunikationen sker då med hjälp av MODBUS-RTU.

RSK nr 625 08 05

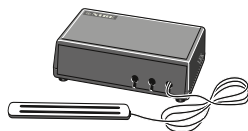


### Kommunikationsmodul SMS 40

SMS 40 gör att styrning och övervakning av F1255 kan, med hjälp av en GSM-modul, göras med en mobiltelefon via SMS-meddelanden. Har dessutom mobiltelefonen operativsystemet Android går det att använda den mobila applikationen "NIBE Mobile App".

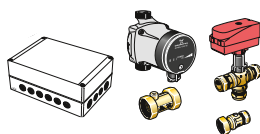
För vidare presentation, besök [www.nibe.se](http://www.nibe.se).

RSK nr 625 06 77



### Passiv kyla PCS 44

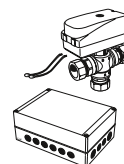
RSK nr 624 74 98



### Pooluppvärmning POOL 40

POOL 40 är ett tillbehör för att möjliggöra pooluppvärmning med F1255.

RSK nr 624 66 78



### Påfyllningsventilsats KB R25/G32

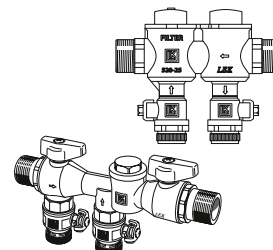
Påfyllningsventilsats för fyllning av köldbärarvätska i kollektorlangan till bergvärmepumpar. Inkluderar smutsfilter och isolering.

#### KB R25 (max 12 kW)

RSK nr 624 65 25

#### KB G32 (max 30 kW)

RSK nr 624 65 27



### Rumsenhet RMU 40

RMU 40 gör att styrning och övervakning av värmepumpen kan göras i en annan del av bostaden än där F1255 är placerad.

RSK nr 624 66 97

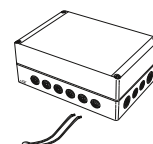


### Tillbehörskort AXC 40

Tillbehörskort krävs om stegstyrd tillsats (t.ex. extern elpanna) eller om shuntstyrd tillsats (t.ex. ved-/olja-/gas-/pelletsanna) ska anslutas till F1255.

Tillbehörskort krävs även om t.ex. grundvattenpump eller extern cirkulationspump ska anslutas till F1255 samtidigt som indikering av summalarm är aktiverat.

RSK nr 624 66 76



### Vår trygghet räcker länge

I F1255 ingår NIBEs 6-åriga trygghetsförsäkring och är ett komplement till hem-, villa- eller fritidshusförsäkringen. Trygghetsförsäkringen kan därefter förlängas årsvis.

För fullständiga villkor se [www.nibe.se/forsakring](http://www.nibe.se/forsakring).