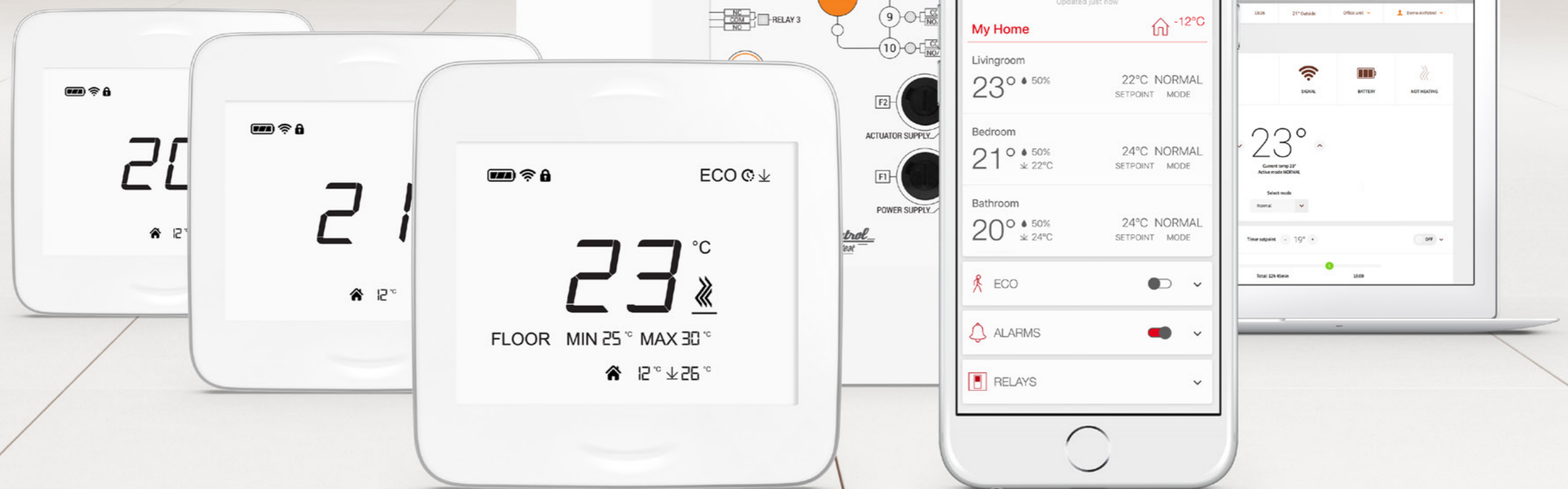


Smart uppvärmningssystem

med trådlösa termostater och
smartphonestyrning
för varje rum

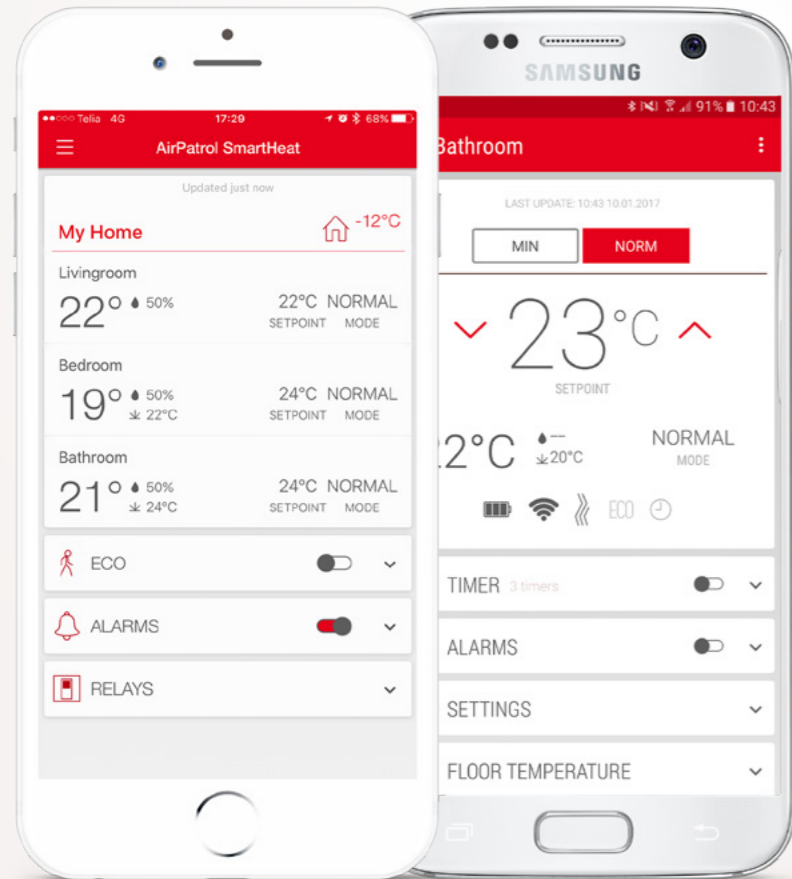
Få ut det
mesta av alla
vattenbaserade
golvvärmesystem



DETALJERAD ÖVERBLICK

AirPatrol
SmartHeat

Styr uppvärmningen av ditt hem från där du befinner dig. SmartHeat finns på webben, iOS och Android.



MOBIL APPLIKATION

Detta är det idealiska sättet att övervaka och styra ditt uppvärmningssystem hemma.

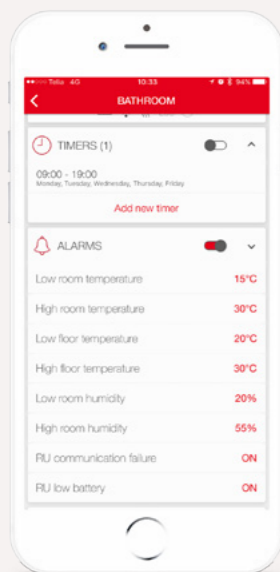
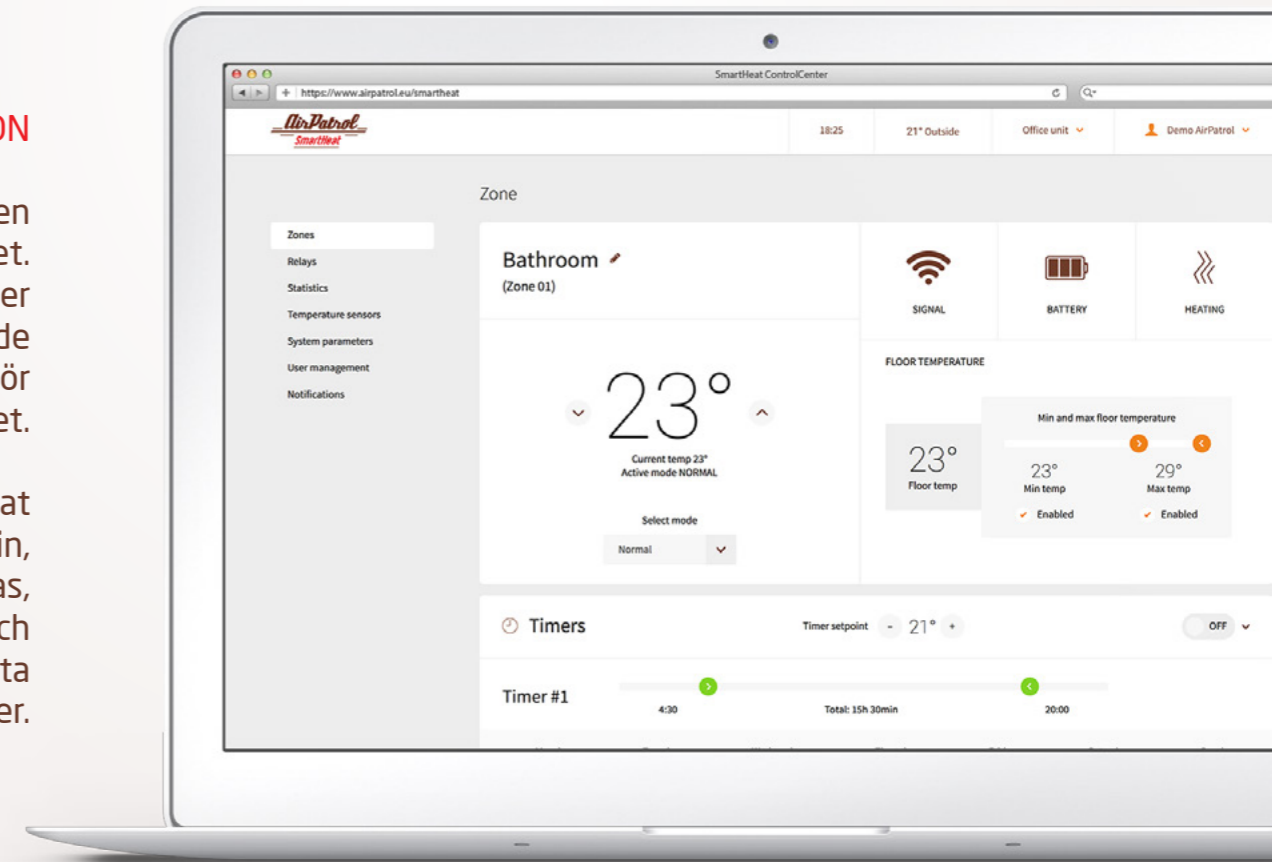
AirPatrol SmartHeat applikation är den mest intuitiva värmestyrningsappen någonsin.

Allt du behöver veta om ditt uppvärmningssystem hemma finns med dig vart du än befinner dig.

WEBB APPLIKATION

Detta är även huvudstyrverktyget. Webbapplikationen ger den mest avancerade kunskapen för systemet.

Allt om SmartHeat kan ställas in, specialanpassas, övervakas och styras från detta huvudstyrcenter.



RAPPORTER FÖR VARJE OMRÅDE/RUM

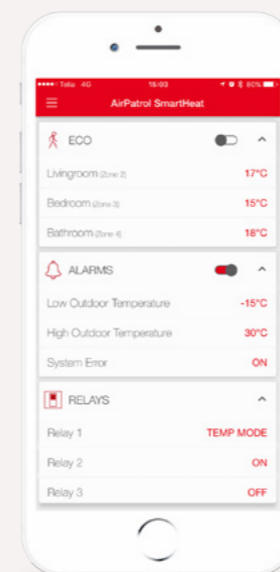
Ställ in tidur för varje rum så du alltid har den perfekta temperaturen.

Aktivera rapporter och slappna av, systemet talar om för dig om något är utanför gränsvärdena.



STYR ALLA ELEKTRISKA APPARATER

Anslut enkelt en backup-värmare när det är extrema väderförhållanden. Nu sätts den på automatiskt grundat på utomhustemperaturen eller ställ in tidur eller helt enkelt styr den manuellt med din telefon. Varmvattenberedare, cirkulationspump och övriga apparater kan även styras.



ALLT UTFÖR DU MED BARA ETT ENKELT KLICK

Det viktigaste finner du på startskärmen.

ECO - sätt på/stänga av- läge när du är hemifrån en längre period.
Systemrapporter
Relästyrning

SKAFFA
SMARTHEAT
APPEN!



TRÅDLÖSA TERMOSTATER



Elegant
och smart
sätt att styra
temperaturen
i alla rum

WITH AND WITHOUT
INFRARED FLOOR SENSOR

SmartHeat RoomUnits

SmartHeat rumsenhet termostater är plug and play apparater som övervakar och styr temperaturen i dina rum.

Alla rum, alla våningar

Det finns två typer av SmartHeat trådlösa termostater - med eller utan en infraröd golvsensor. Rumsenhet termostat med infraröd golvsensor ser till att ditt badrumsgolv är inställt idealiskt och att de mer krävande golvytorna hålls säkra. Den vanliga trådlösa termostaten tar hand om alla övriga rum.

Fantastiskt enkelt att använda

Tydlig bakgrundsbelysning gör avläsningen besvärfri för ögonen. Den eleganta knapplösa designen passar in i alla inredningar. Ändra inställningarna är intuitivt och kan även göras med en smartphone eller webbapplikation.

Allt ingår

SmartHeat trådlösa termostater använder 3 AAA batterier som strömkälla. Batterier och allt övrigt som behövs för att sätta igång termostaten ingår i paketet. En uppsättning batterier varar i ungefär 2 år och rumsenheten berättar för dig när det är dags att byta dem.

Tekniska specifikationer

RoomUnit Termostat types	2: Normal/Med eller utan infraröd golvsensor	
Kommunikationskanal	Radio, 868MHz sub-GHz	
Kommunikationsområde	upp till 300m*/50m**	* I öppen terräng/**Inomhus
Strömkälla	3xAAA batterier	Ingår i paketet
Batteriernas livslängd	~2 år	
Skärm	LED bakgrundsbelysning	Hvit LED
Sensorer	Temperaturgivare	-30..80 °C
	Fuktighetsgivare	0-100%
Displayinformation	Rumstemperatur	
	Börvärdestemperatur	5..30 °C
	Utomhustemperatur	-30..80 °C
	Golvtemperatur (IR sensor)	5..40 °C
	Läge	Normal, ECO, Timer, MIN
	Batterinivå	4 nivåer
	Trådlös signal	3 nivåer
Skyddstyp, IP-klass	IP20	
Mått	88x88x26mm (LxBxH)	
Vikt	155g (125g utan batterier)	
Paketets mått	134x122x55mm (LxBxH)	
Paketets vikt	300g	
Förvaringstemperatur/luftfuktighet	-30..+70 °C / 10..95%, icke-kondenserande	
Arbetstemperatur/luftfuktighet	-10..+50 °C / 10..95%, icke-kondenserande	
Rumsenhet Termostat EAN-kod	4742859012136	
Rumsenhet Termostat med IR EAN-kod	4742859012143	

TRÅDLÖSA TERMOSTATER

Rumsenhet display
med vit LED bakgrundsbelysning

Batteriindikator
Radiosignalindikator
Indikator för skärmlås

Indikator för displayläge
SET - börvärdestemperatur
ZONE - Zonnummer
PAIRING - Rumsenhet är i läge
ihopkoppling
ERROR - felnummer visas

Golvtemperatur gränser*
MMinimal golvtemperatur
Maximal golvtemperatur

Aktuell utomhustemperatur**

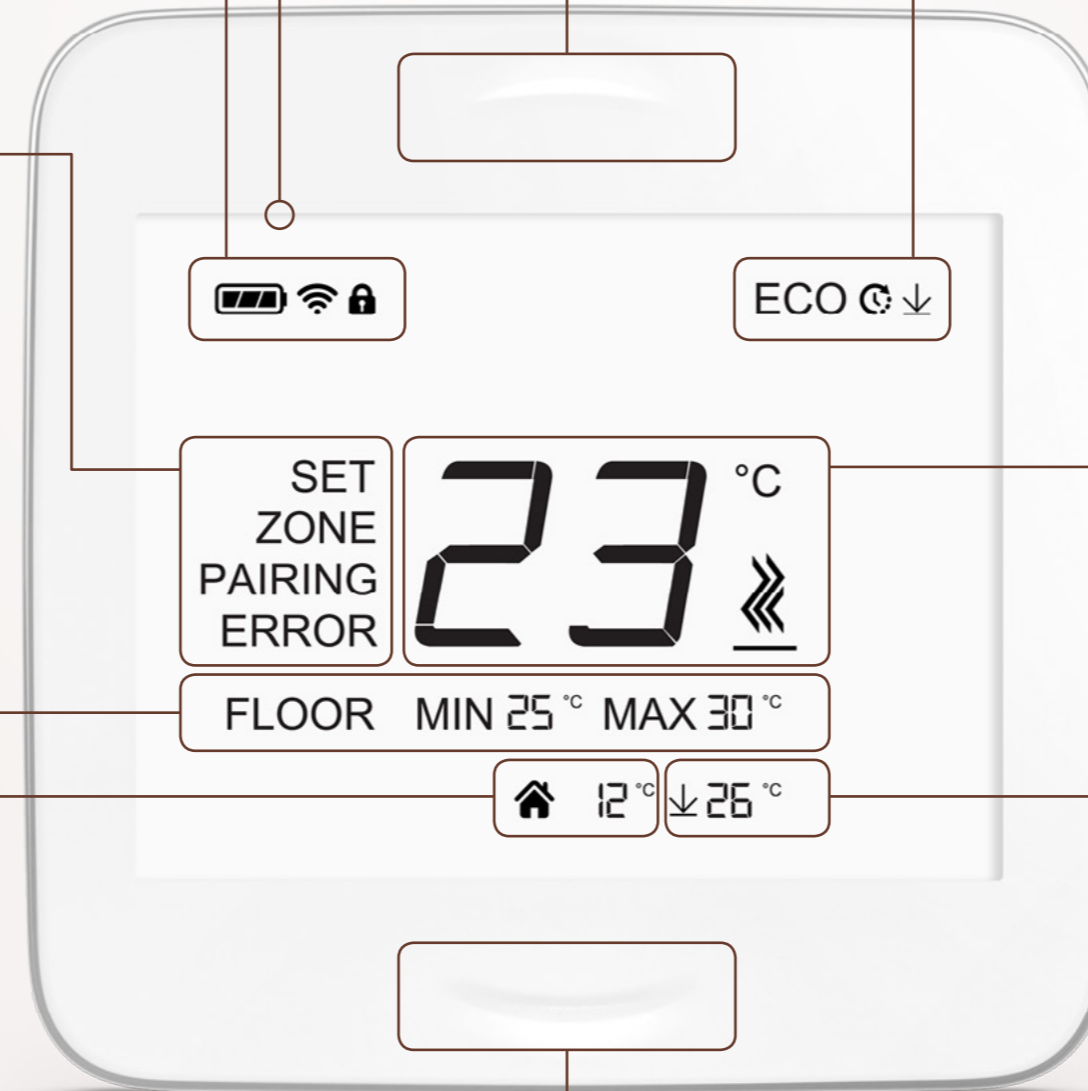


Uppknapp
ökar börvärdestemperaturen
håll ned i 5 sekunder för att visa
zonnummer

Lägesindikator
MIN läge
ECO läge
Tidursläge
Indikator för IR golvsensor*

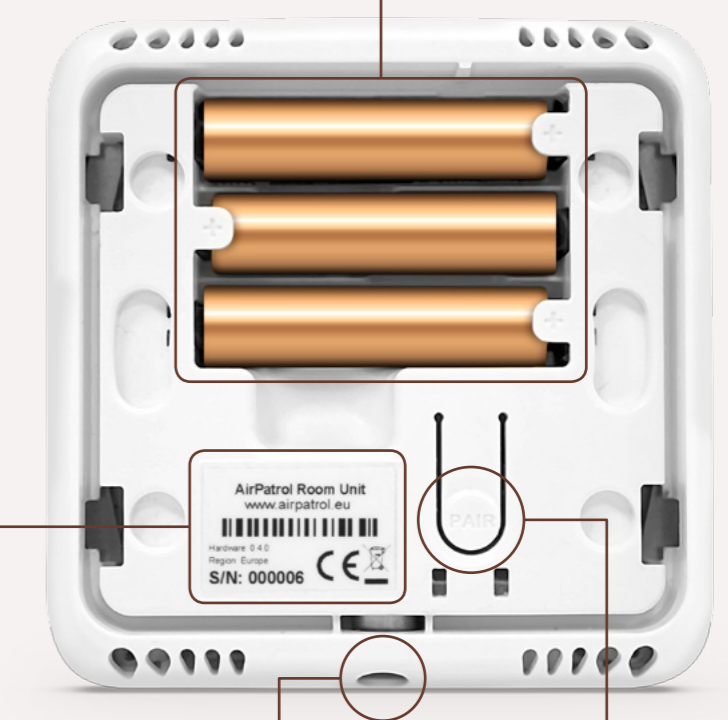
Smart sektion
Aktuell rumstemperatur
Börvärdestemperatur
Indikator för zonnummer
Indikator för läge ihopkoppling
Felkodnummer
Indikator för uppvärmningsläge aktivt

Aktuell golvtemperatur*



Nedknapp
sänker börvärdestemperaturen
håll ned i 5 sekunder för att låsa
skärmen

Batterihållare
3x AAA batterier



Etikett med serienummer

IR golvsensor*

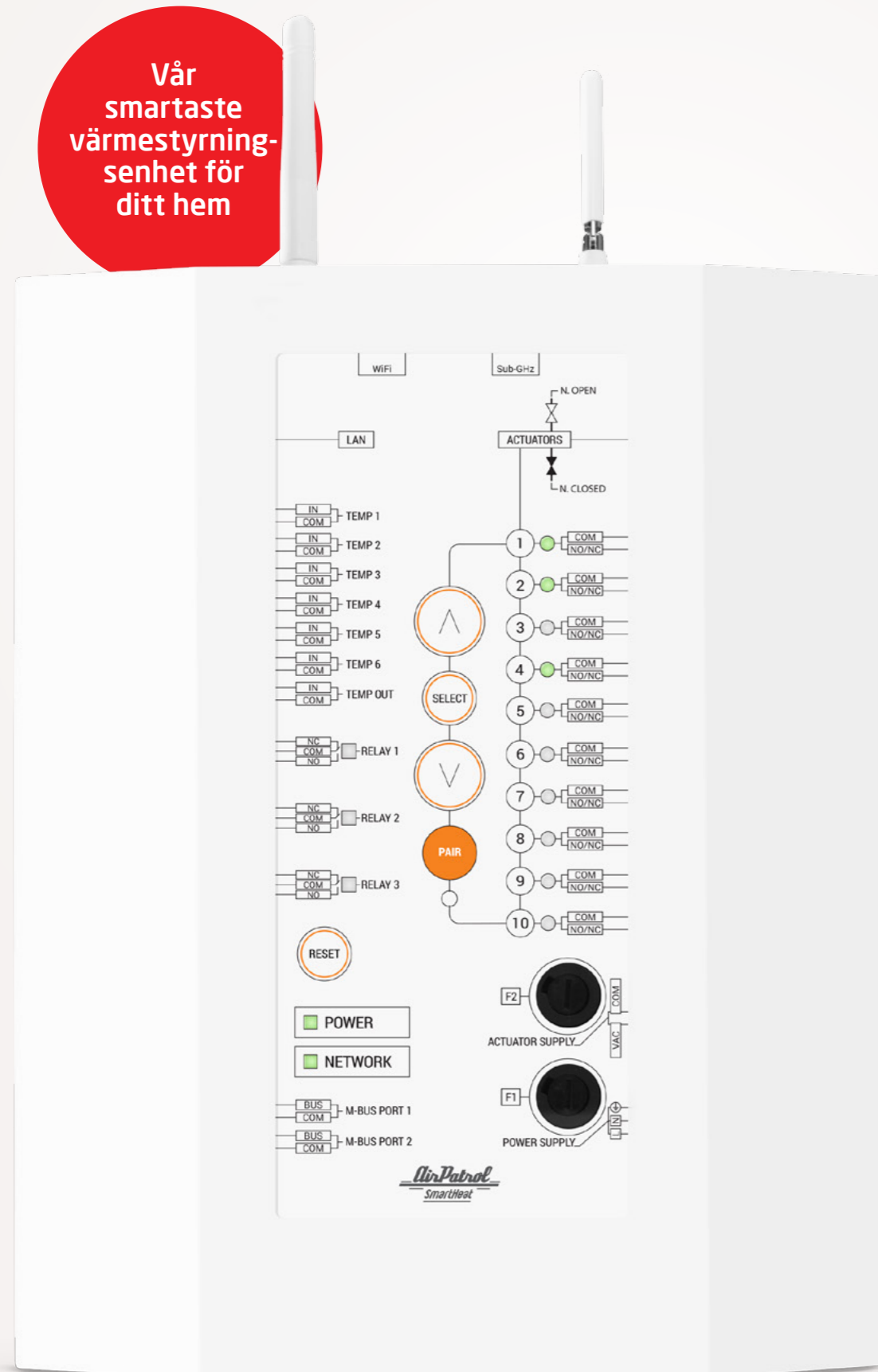
Knapp för
ihopkoppling

* Endast för rumsenheter med IR sensor

** Endast när givaren för utomhustemperatur är ansluten till styrenheten

SMARTHEAT ALLT-I-ETT STYRENHET

Vår smartaste värmestyrningssenheter för ditt hem



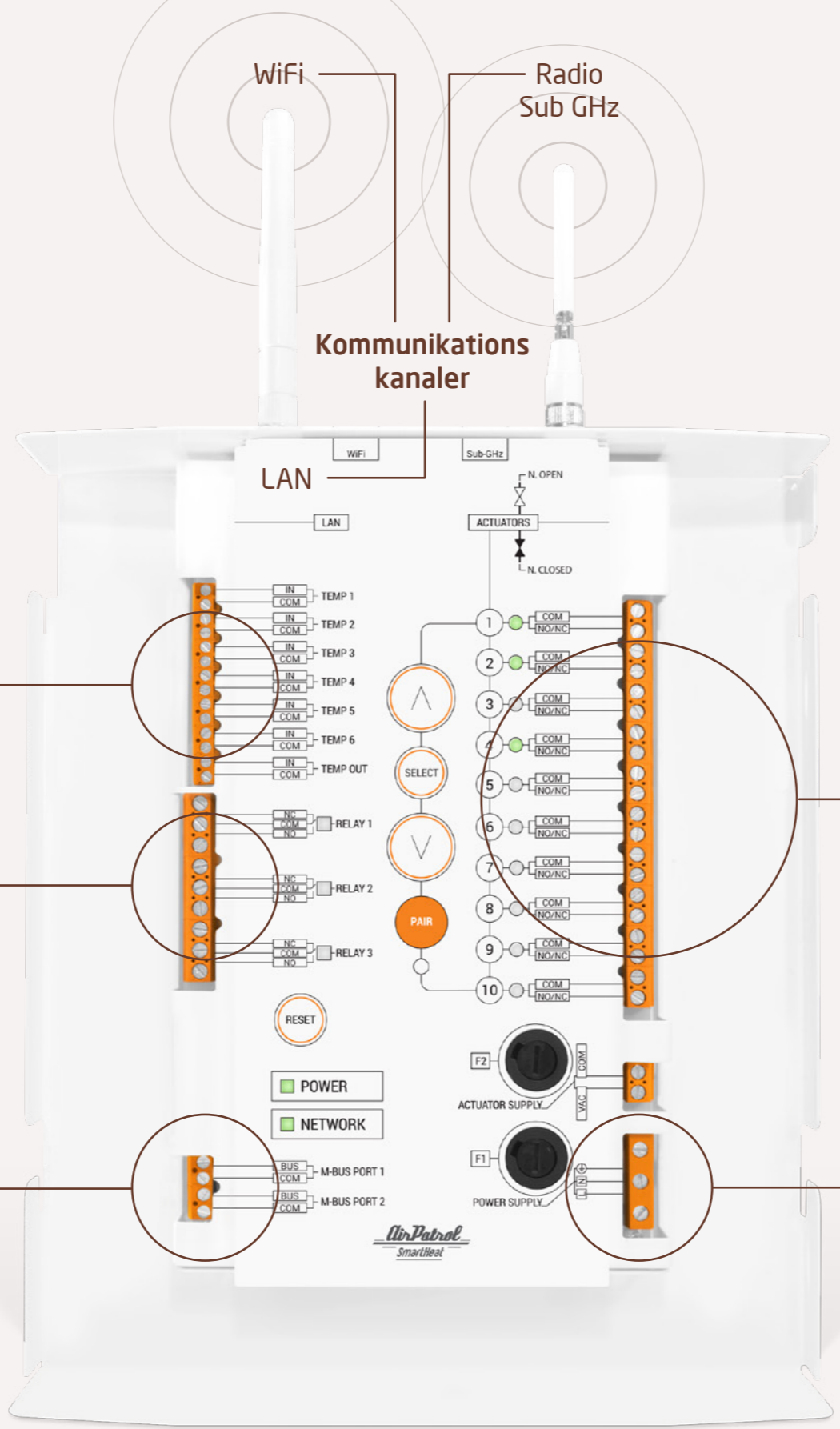
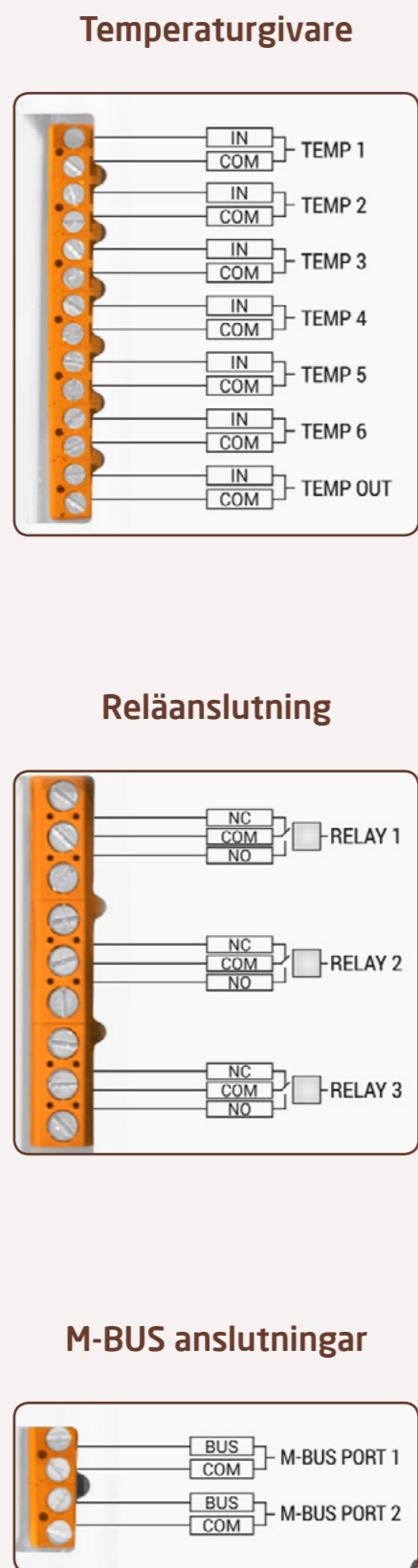
Kopplingscenter, Nätbrygga, Relän, Temperaturgivare, M-Bus anslutningar

Styrenheten är i centrum av AirPatrol SmartHeat system. Den kan anslutas till alla vattenbaserade golvvärmsystems fördelare. Därefter kan den börja styra varje rums uppvärmning individuellt och skapa en idealisk temperatur överallt i ditt hem samtidigt som den hjälper att spara energikostnader.

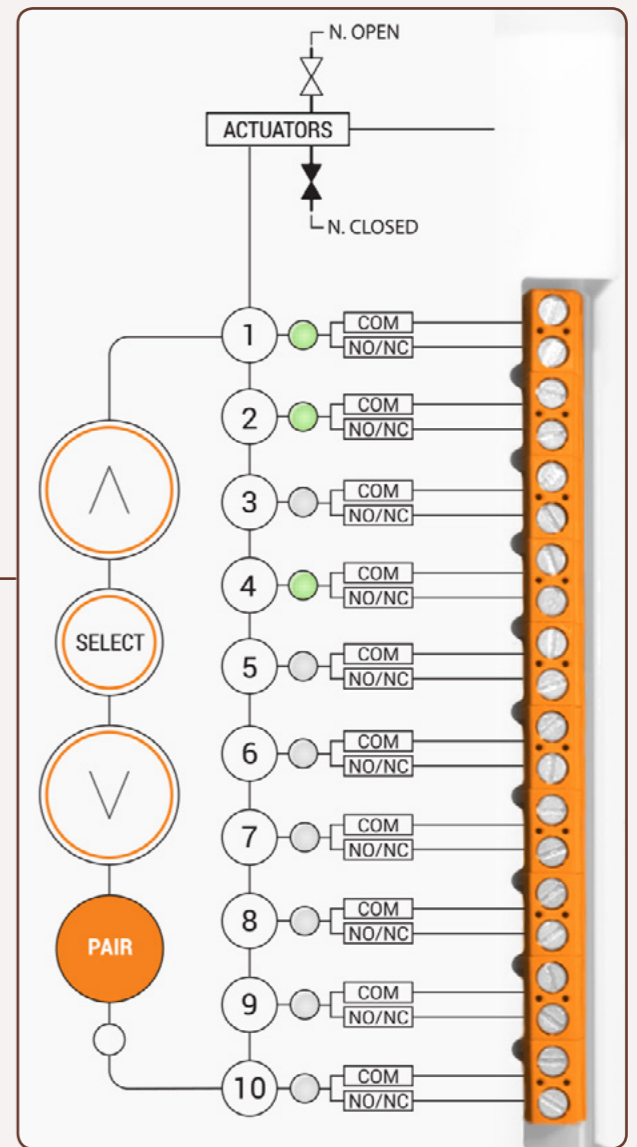
Tekniska specifikationer

Antal uppvärmningszoner	10	upp till 10 olika zoner/rumsenheter
Min/Max antal av rumsenheters termostater	1 / 10	minst 1 rumsenhet krävs
Max antal ställdon	1 rum = 2 ställdon 10 rum = 20 ställdon	upp till 2 ställdon per anslutningsport Maximalt 20 ställdon per en styrenhet
Anslutningsportar för temperaturgivare	1x Utomhustemperatur 6x Olika temperaturer	1x ingår i paketet, 5m kabel, -30..+80 °C 3x ingår i paketet, 3m kabel, -30..+80 °C
Typ av ställdon	Normalt öppen/normalt stängd	Valbart från styrenhet
Ventilskyddsfunktion	1 öppnings/stängningscykel per 84 timmar	Skyddar ventilerna från att kärva
Läge för systemfrostskydd	System min temperatur är 5 °C	Skyddar rör och uppvärmningssystem från frysning
Anslutningsportar för relän	3x 6A (3x 1400W @230V)	För olika elektriska apparater
Kommunikationsportar	1x LAN 2x M-BUS	Internetanslutning Energimätare, värmemätare, vattenmätare, mm.
Anslutningsportar för ström till CU	1x 230V	
Anslutningsportar ström till ställdonsventiler	1x 230V	24V med extern transformator (ingår inte)
Kommunikationskanaler	Ethernet LAN WiFi 2,4GHZ, b/g/n Radio, 868MHz sub-GHz	Internetanslutning Internetanslutning Rumsenhet anslutning
Kommunikationsverktyg	Rumsenhet Smartphoneapplikation WEBB	AirPatrol SmartHeat rumsenhet termostat Android, iOS PC, MAC
Skyddstyp, IP-klass	IP20	
Mått	340x210x48,5mm (LxBxH)	Antenner ingår, L 260mm utan antenner
Vikt	1730g	
Paketets mått	270x350x120mm (LxBxH)	
Paketets vikt	2100g	
Förvaringstemperatur/luftfuktighet	-30..+70 °C / 10..95%, icke-kondenserande	
Arbetstemperatur/luftfuktighet	-10..+50 °C / 10..95%, icke-kondenserande	
EAN-kod	4742859012129	

ANSLUTNINGSLTERNATIV



Kopplingscenter för anslutning av ställdonsventiler

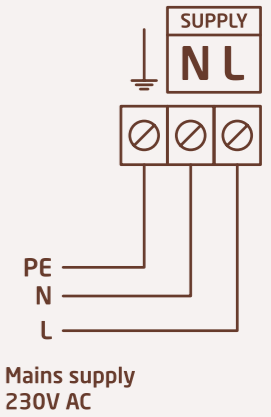


Strömförsörjning

Styrenheten kräver en 230V AC anslutning till elnätet genom kopplingsplintarna märkta L, N, & PE.

SÄKERSTÄLL ATT ALLA KOPPLINGAR UTFÖRS I ENLIGHET MED LOKALA ELFÖRESKRIFTER.

Efter avslutad elanslutning, montera locket på styrenheten med hjälp av den medföljande skruven och låsbrickan.

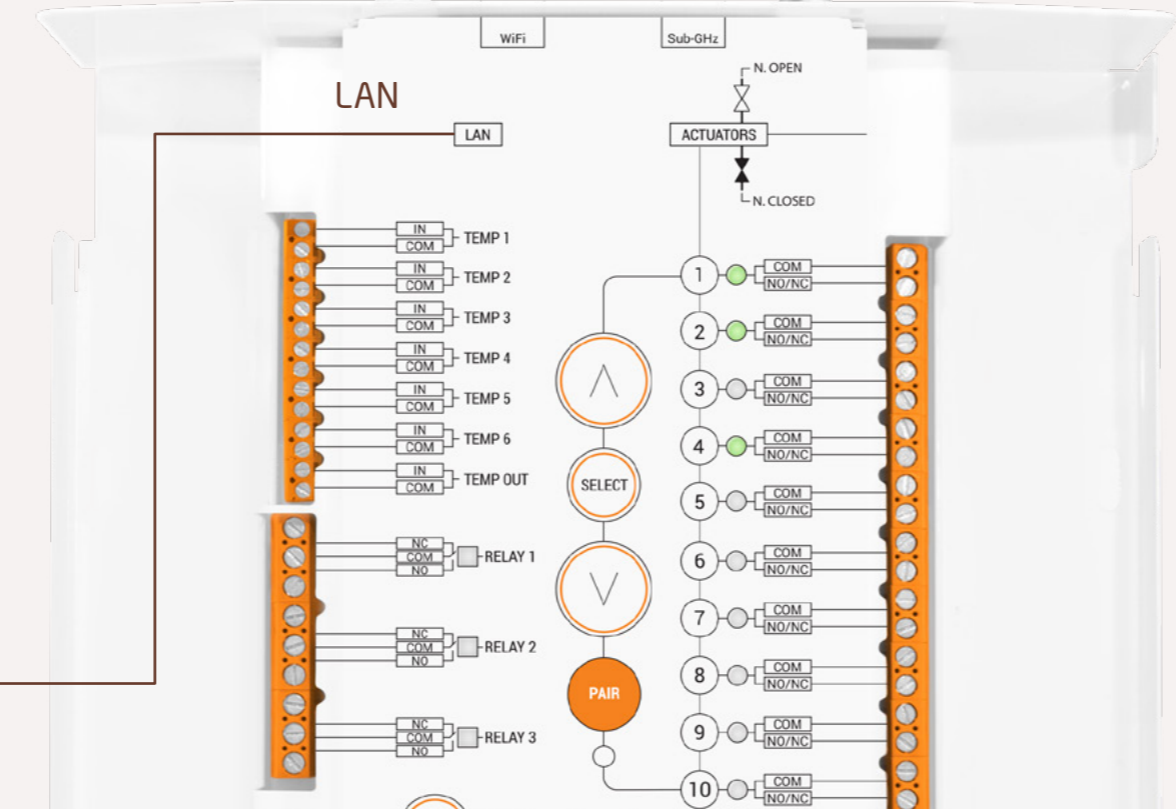
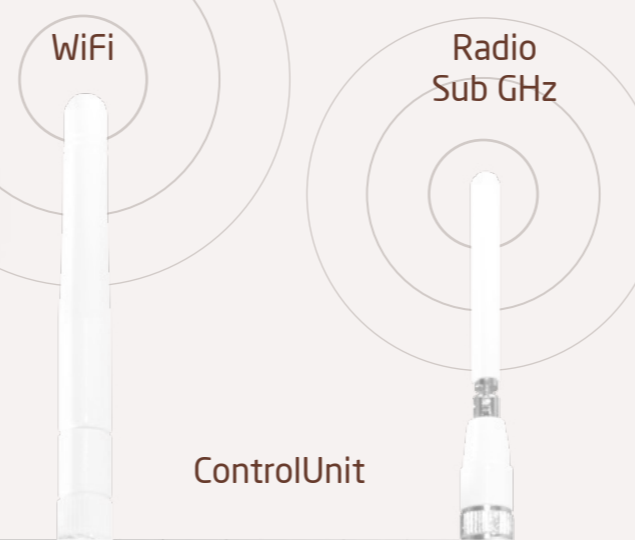
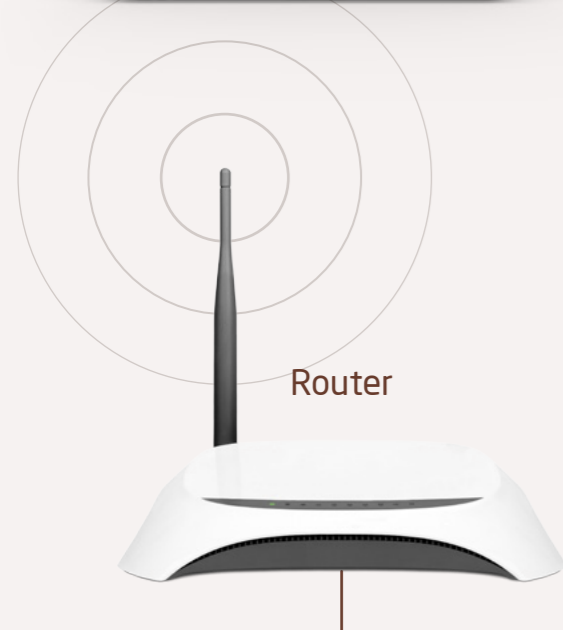
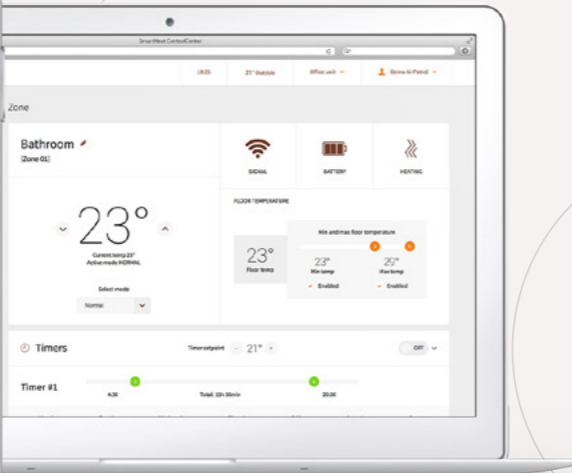
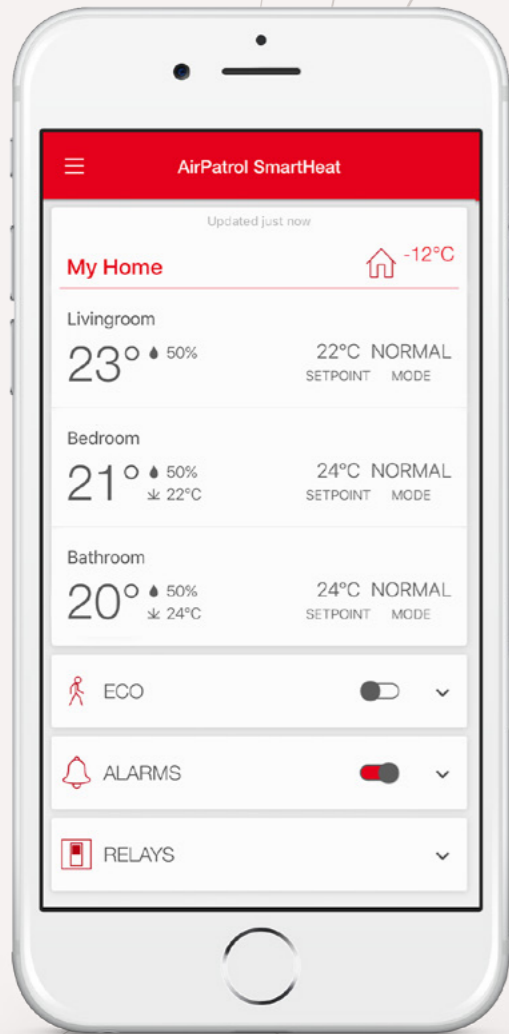
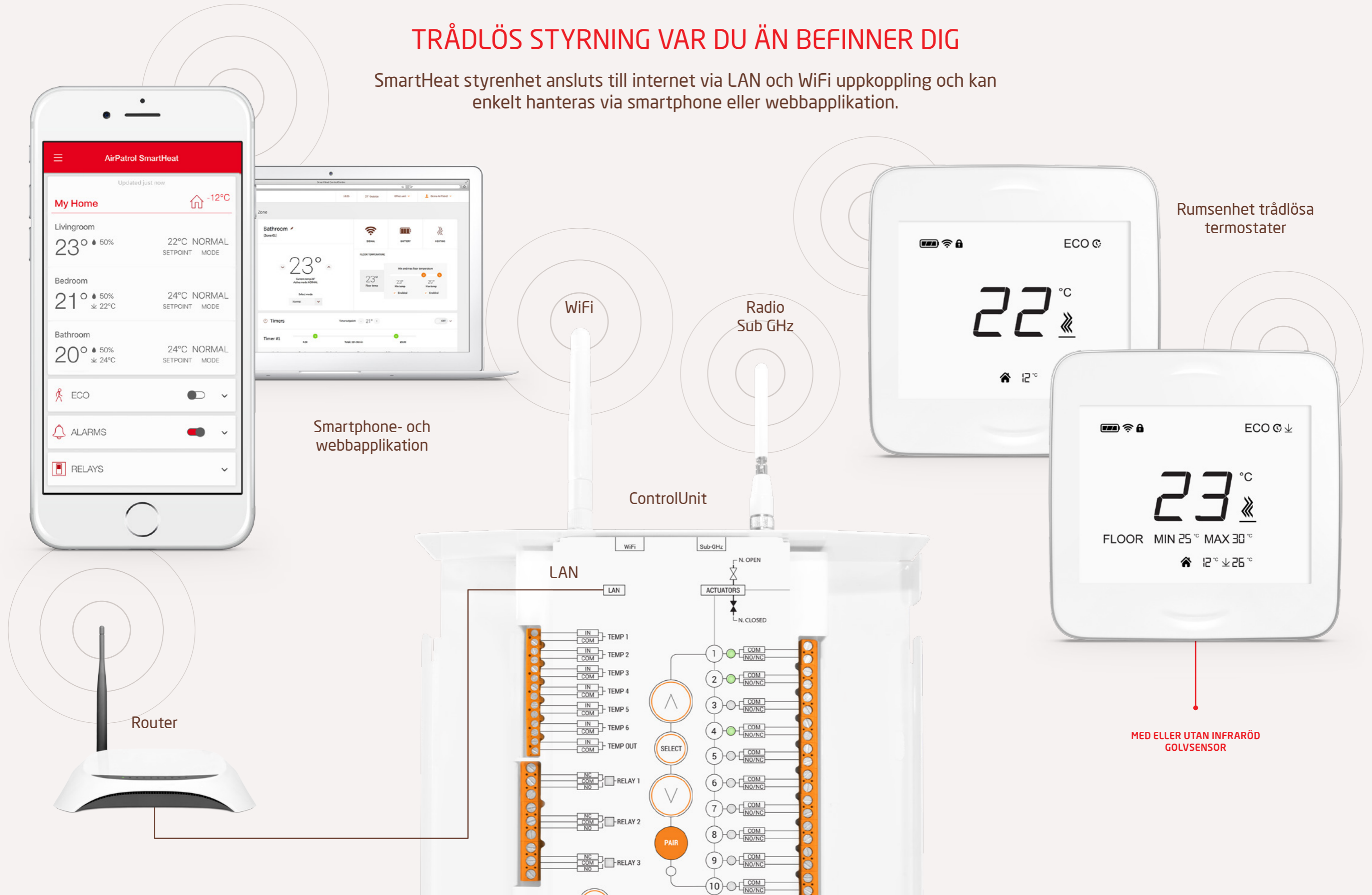


SYSTEMÖVERBLICK
Fortsätt skrolla, det här är bara början!

KOMMUNIKATIONSKANALER

TRÅDLÖS STYRNING VAR DU ÄN BEFINNER DIG

SmartHeat styrenhet ansluts till internet via LAN och WiFi uppkoppling och kan enkelt hanteras via smartphone eller webbapplikation.



MED ELLER UTAN INFRARÖD GOLVSENSOR

KOPPLINGSCENTER FÖR ANSLUTNING AV STÄLLDONSVENTILER

STÄLLDONS SPÄNNINGSKÄLLA

Styrenheten har 10 spänningsfria reläutgångar som kan användas för att styra antingen 230V eller 24V ställdon.

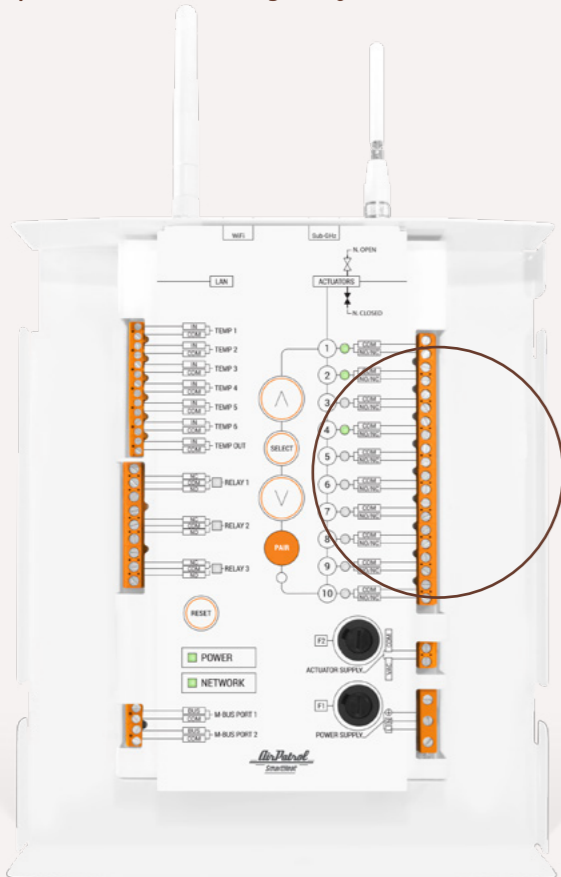
Ställdonens reläutgångar kan användas för att manövrera en spänningskälla. En 230V spänningskälla kan ledas till ställdonen med hjälp av förbindningstrådar.

För att använda 230V AC ställdon, bygla strömkälla L anslutningsplint till VAC anslutningsplint på ställdonets spänningskälla. Bygla strömkälla N anslutningsplint till COM anslutningsplint på ställdonets spänningskälla.

För att använda 24V ställdon måste en extern transformator användas för att omvandla strömmen från 230V till 24V.

MANÖVRERA 230V AC STÄLLDON.

För att manövrera en spänningsförande 230V AC källa med ställdonsrelän, anslut VAC anslutningsplint för det önskade ställdonets utgång för styrenheten till ställdonets linjeingångs (L) anslutningsplint. Anslut COM anslutningsplint på styrenhetens ställdonsutgång till neutral (N) anslutningsplint på ställdonet. Skyddsjorda ställdonen.

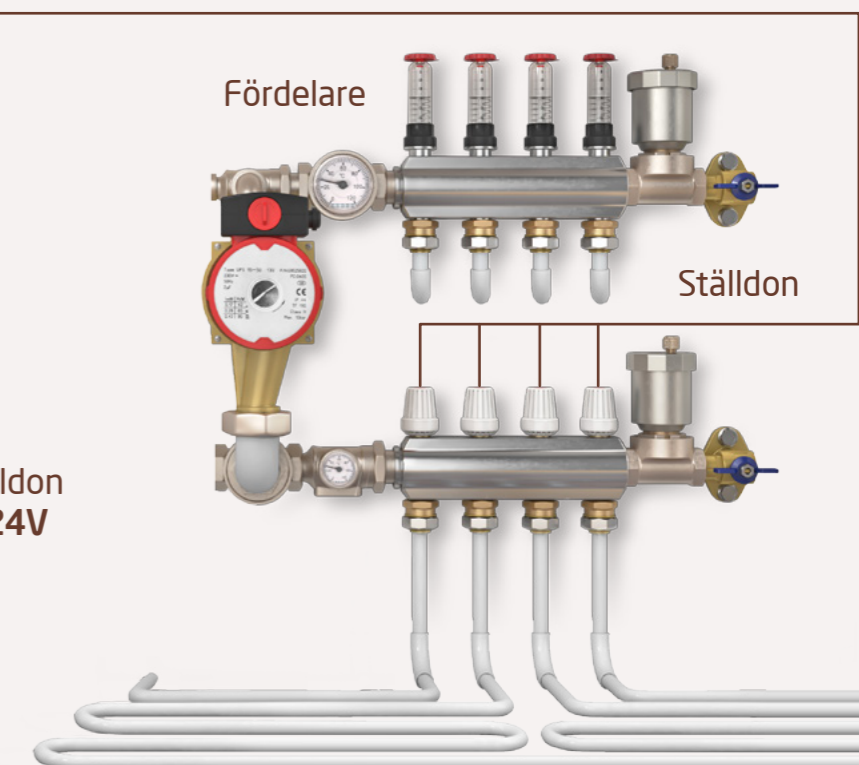
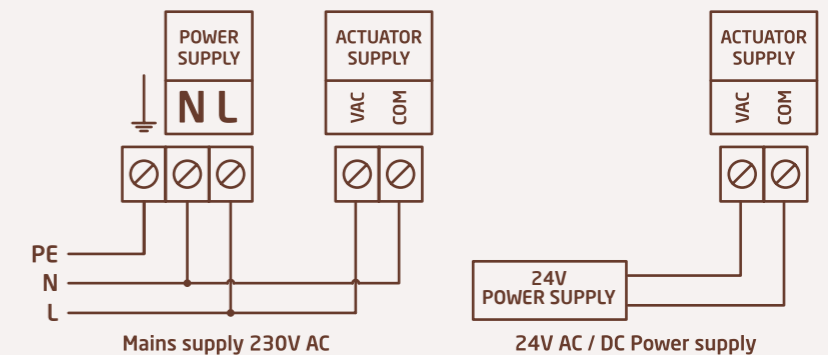
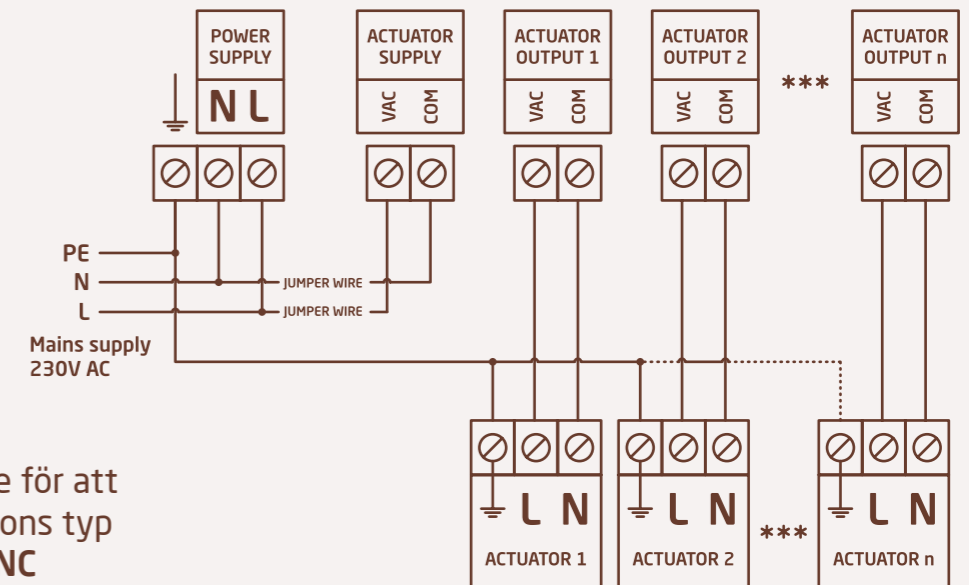
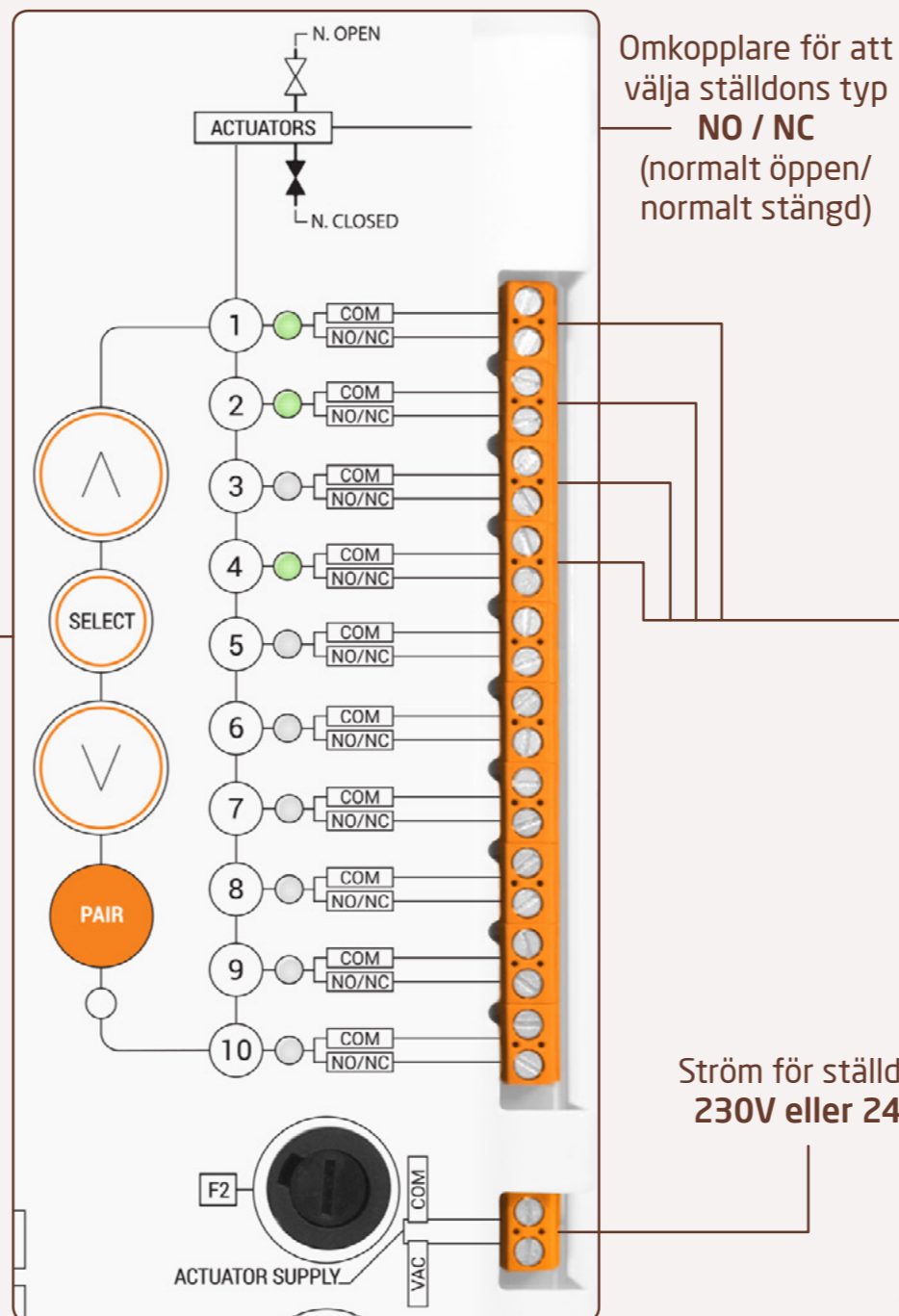


Den maximala ställdonslasten med alla ställdon anslutna får inte överskrida 4A, 230V under uppstarten.

Observera att det normala tillståndet för ställdonsrelän kan ställas in normalt öppen eller normalt stängd genom att använda skjutomkopplaren på styrenhetens högra sida.

STYR UPP TILL 10 RUM

En enstaka styrenhet kan styra 10 olika rum eller 20 kurvor totalt vilket gör att den passar perfekt även för ett mycket stort hem.



TEMPERATURGIVARE

IDEALISKA TEMPERATURER ÖVERALLT

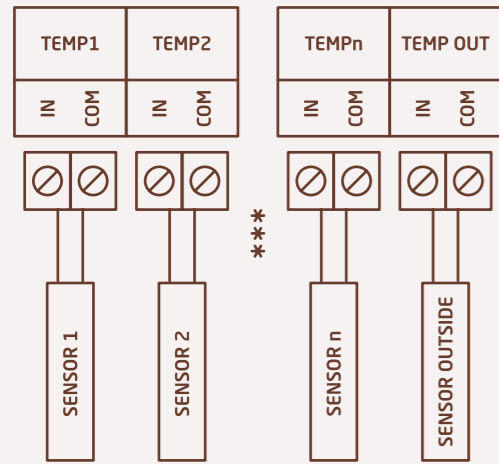
Förutom att ställa in den idealiska rumstemperaturen överallt i ditt hem kan styrenheten övervaka upp till 6 temperaturavläsningar + utomhustemperaturen för att skapa den mest behagliga inomhustemperaturen.

SMART STYRNING MED TEMPERATURGIVARE

SmartHeat gör det möjligt att övervaka olika temperaturer. Anslut bara temperaturgivaren till styrenheten så börjar den läsa av till exempel varmvattentemperaturen, temperaturen på hushållsvarmvattnet, utomhustemperaturen mm. Den är så smart att den även beräknar temperaturskillnaderna åt dig vid behov. Anslut upp till 6 temperaturgivare för att mäta de olika temperaturerna plus utomhustemperaturen.

GÖR DITT HEM TRYGGT

Ställ in och få meddelande i händelse av att några temperaturer avviker från gränserna.



ANSLUTNING AV TEMPERATURGIVARE

Styrenheten har sju (7) ingångar för temperaturgivare för PT1000 typ platinamotstånd temperaturdetektorer (RTD). Det finns sex (6) ingångar för temperaturavkänning inomhus och en för temperaturavkänning utomhus.

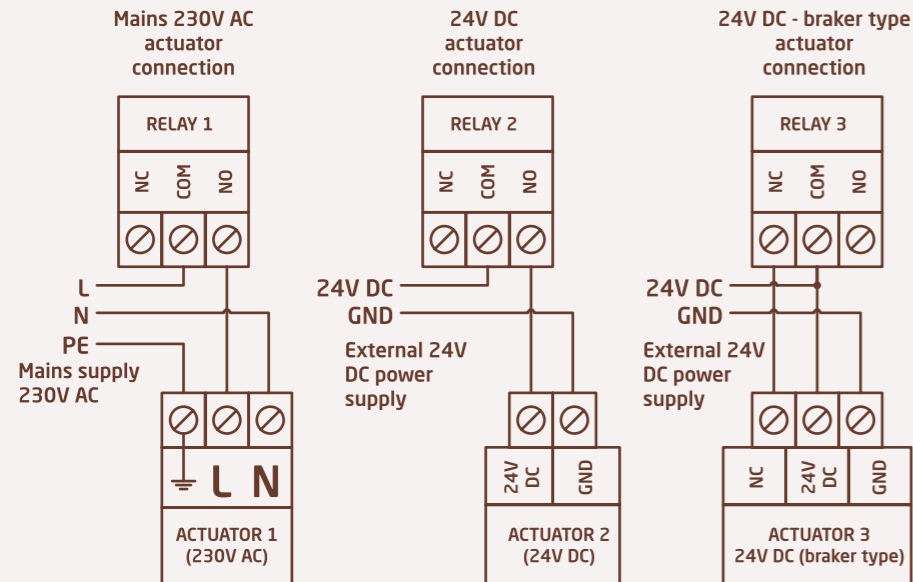
De 2-ledade temperaturgivarna kan anslutas till styrenheten utan beaktande av polariteten för varje individuell givare.



RELÄANSLUTNINGAR

MAXIMALA BESPARINGAR

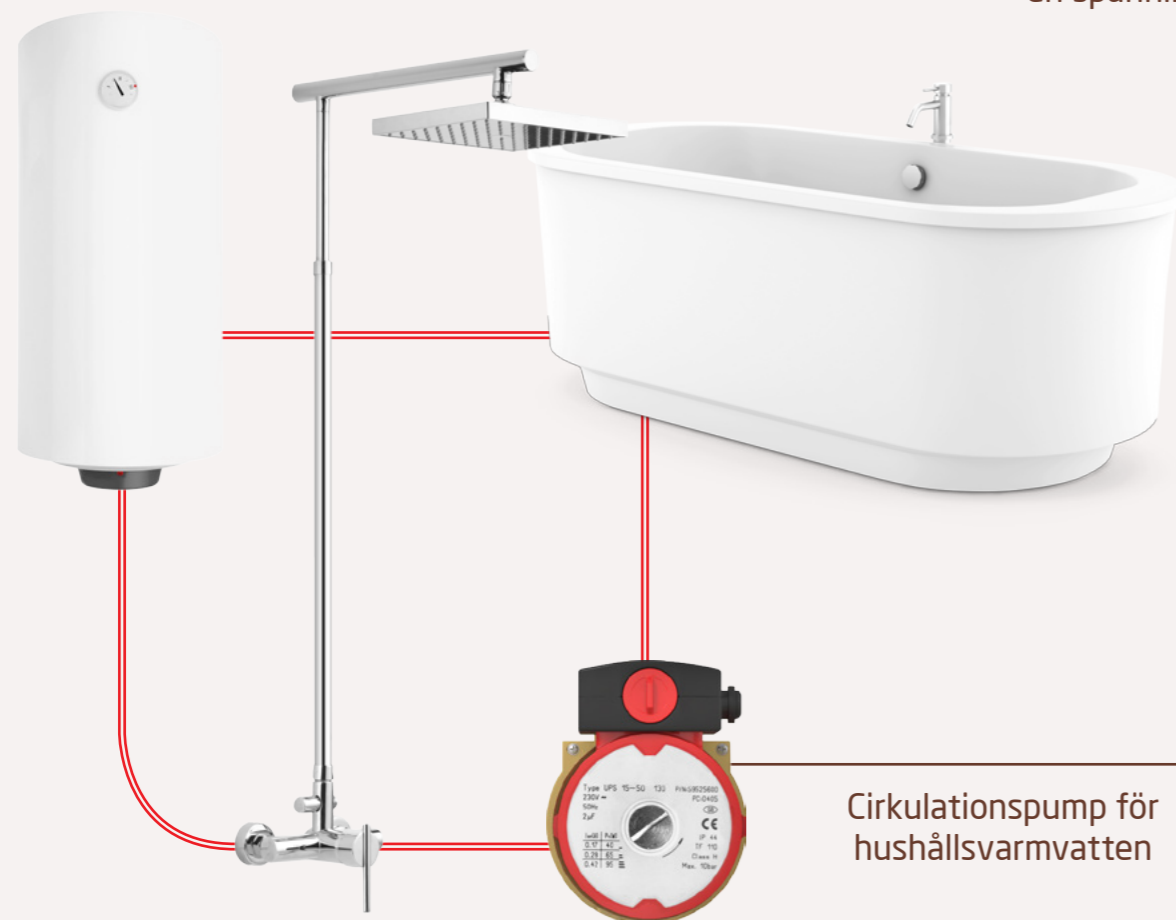
Styrenheten kan anslutas till alla relevanta apparater så som varmvattenberedare, cirkulationspump eller annan elektrisk värmare. SmartHeat ser till att inget slöseri med elektricitet sker genom att endast sätta PÅ eller stänga AV apparaterna vid behov.



RELÄN FÖR ALLMÄNNA ÄNDAMÅL

Styrenheten har tre (3) spänningsfria reläutgångar för allmänna ändamål som kan användas för att styra ställdon eller andra elektriska apparater.

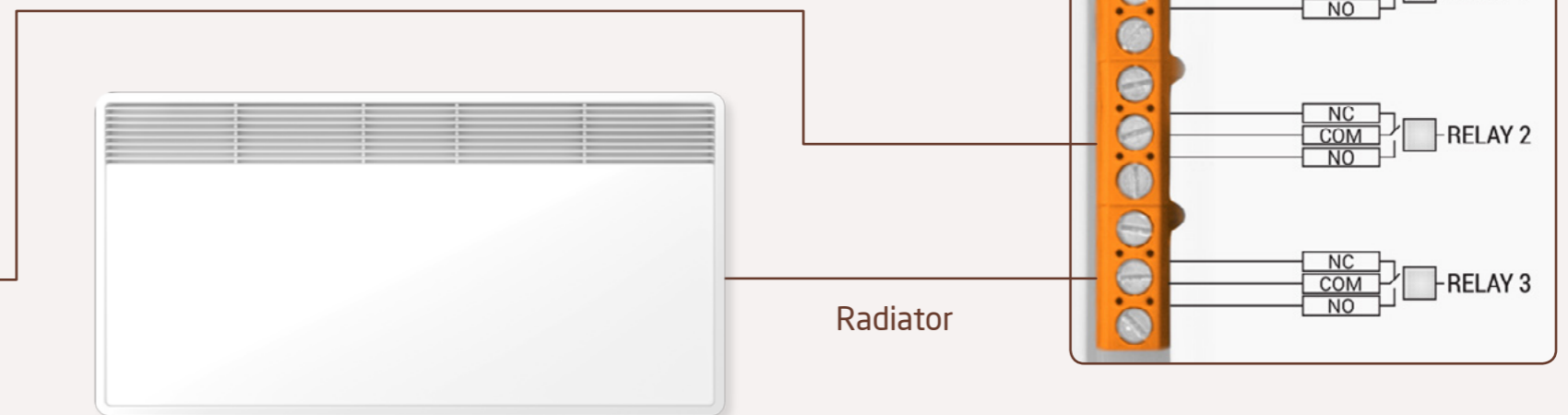
Ställdonens reläutgångar kan användas för att koppla på en spänningskälla. Den 230V AC spänningskällan kan ledas till relän för allmänna ändamål.



Cirkulationspump för hushållsvarmvatten



Varmvattenberedare



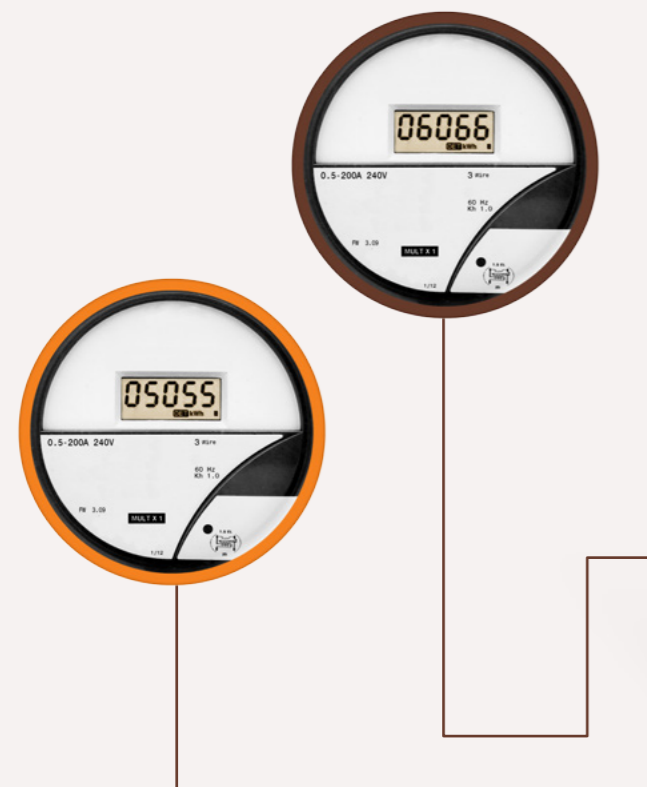
Radiator

M-BUS ANSLUTNINGAR

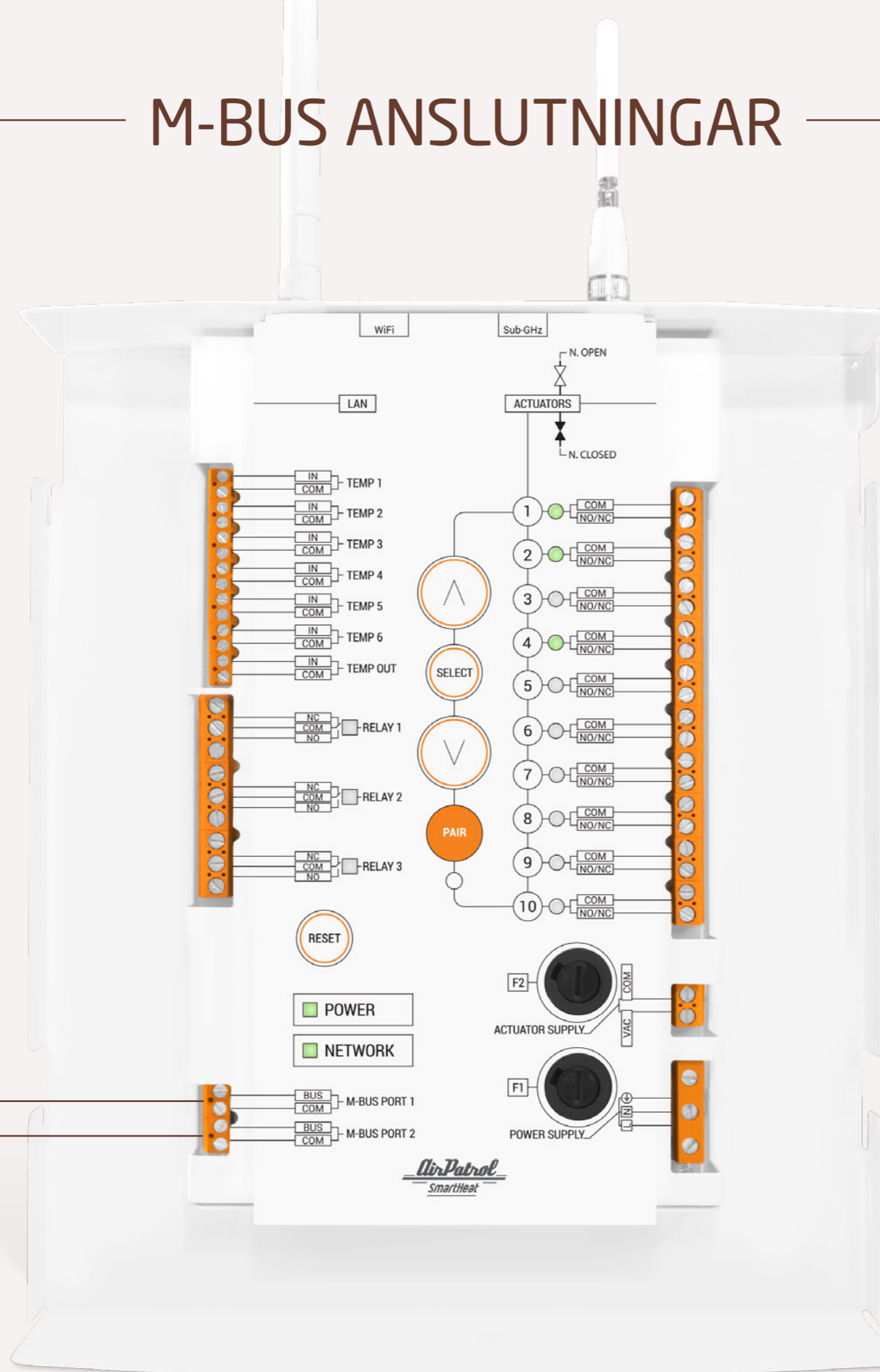
TOTAL ÖVERBLICK

SmartHeat styrenhet kan anslutas till en värmeenergimätare och en elenergimätare och dess webb- eller smartphoneapplikation ger dig en detaljerad överblick av energianvändningen.

Detta hjälper dig att även spara mer!



Elektricitets- eller värmemätare

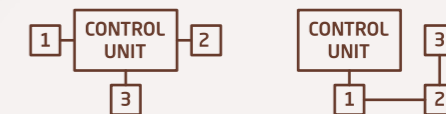
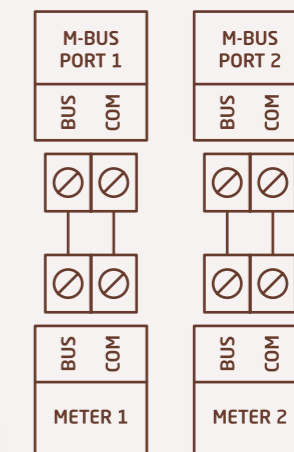


M-BUS ANSLUTNING

Styrenheten har två (2) 2-ledade kommunikationsportar för anslutning av M-BUS mätanordningar. Flera typer av M-Bus mätare kan användas, så som värme eller elektricitet.

Styrenhet stöder anslutning av upp till tre (3) oberoende mätanordningar via M-Bus. För att ansluta fler än två (2) mätanordningar kan mätarna anslutas antingen med användning av stjärntopologi eller daisy chaining.

Den maximala kabellängden mellan en enstaka M-Bus mätare och styrenheten får inte vara längre än 30m.



Anslutning av 3 M-Bus mätare till styrenhet



PAKETET INNEHÅLLER

- Styrenhet
- Användarmanual
- 3x 3m temperaturgivare
- 1x 5m temperaturgivare
- Lättmonterade buntband

Färdigt att använda

SmartHeat produktpaket är sammanställt så att du har allt du behöver för att installera systemet och starta en smart uppvärmning.

Rumsenheter är färdigmonterade och är bara att ta ut från lådan och sätta på väggen. Intuitiva plug and play egenskaper innebär att så gott som alla kan installera rumsenheter trådlösa termostater utan hjälp av snabbmanualen.

Styrenheten är försedd med 4 temperaturgivare, lättmonterade buntband och allt som behövs för att skapa ett fullt funktionellt SmartHeat system. Endast något ytterligare verktyg för montering kan komma att behövas.



PAKETET INNEHÅLLER

- Rumsenhet trådlös termostat med infraröd golvsensor
- 3x AAA batterier
- Snabbmanual
- Vägganslutning
- Tejp



PAKETET INNEHÅLLER

- Rumsenhet trådlös termostat
- 3x AAA batterier
- Snabbmanual
- Vägganslutning
- Tejp