



BÄSTA VÄRMEPUMPEN FÖR DIG OCH DIN FAMILJ

TESTVINNAREN OCH PRISBELÖNTA LTCN FRÅN FUJI ELECTRIC



Design Nordic Inverter LTCN

Fuji Electrics nya värmepump LTCN har en ny prisbelönt design som gör den till mer än bara en värmepump. Men den är inte bara elegant och lättplacerad, den är effektiv också. LTCN är speciellt tillverkad för vårt nordiska klimat och har en mycket hög värmekapacitet ända ner till -30°C , samt ett speciellt avfrostningsprogram med fyra olika avfrostningskriterier vilket förbättrar energieffektiviteten ytterligare.

Nyhet!
Testad och godkänd för
 -30°C

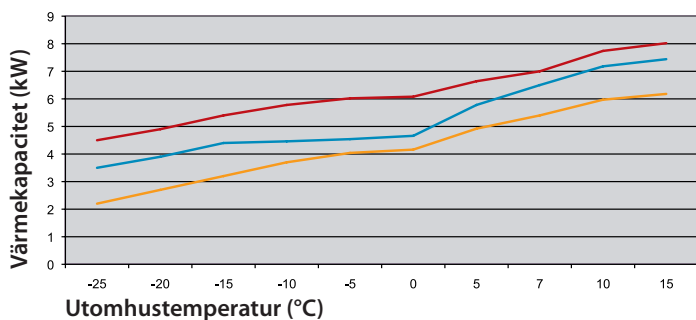
Refrigerant
R410A
INVERTER

5 ÅRS GARANTI



Design och funktion i fokus för Fuji Electrics LTCN

Den nya slimmade designen gör inomhusenheten, som bara är 185 mm djup, lätt-placerad i alla miljöer. Men LTCN är inte bara tidlöst elegant, den har många smarta funktioner som både gör den enkel att använda och effektiv när det gäller energibesparing samt mycket hög värmekapacitet även vid mycket låga temperaturer.



RSG09LTCB

RSG12LTCB

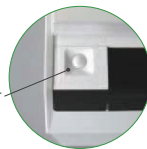
RSG14LTCB

Nya och smarta funktioner:

Närvarosensor sparar energi.

Den nya funktionen hjälper användaren att spara energi. Inneheten är utrustad med en känslig närvarosensor som reglerar effektbehovet i både kyl- och värmedrift.

Närvarosensor



Underhållsvärme med ett knapptryck.

En annan energibesparande och smidig funktion är att värmepumpen med ett enkelt knapptryck kan ställas in för 10°C underhållsvärme, en funktion som är användbar i sommarstugan eller uterummet.

Fjärrkontroll med veckotimer.

Man kan förprogrammera start- och stoppfunktionen, med två olika temperaturinställningar, upp till 28 gånger under en vecka och upp till fyra gånger under ett dygn. Via fjärrkontrollen kan man även enkelt reducera utomhusdelens ljudnivå med 3 decibel.

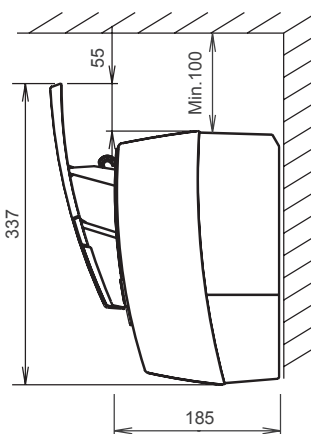


Fjärrstyrning (tillbehör)

Ändra värmepumpens driftsläge, temperaturinställning samt fläkthastighet via mobilen. Enheten kan även larma vid låg eller hög rumstemperatur, strömavbrott och serviceintervaller.



Kompakt design för alla inommiljöer.



Avfrostningsprogram.

LTCN har ett speciellt avfrostningsprogram med fyra olika avfrostningskriterier anpassade för den nordiska marknaden.

			MODELL			
INNEDEL:		RSG09LTCB	RSG12LTCB	RSG14LTCB		
UTEDEL:		ROG09LTCN	ROG12LTCN	ROG14LTCN		
Avgiven effekt (min-max)	Kyla:	2,5 (0,9-3,5)	3,5 (1,1-4,0)	4,2 (0,9-5,4)		
	Värme:	3,2 (0,9-5,4)	4,0 (0,9-6,5)	5,4 (0,9-7,0)		
Tillförd effekt (min-max)	Kyla:	0,5 (0,25-1,26)	0,85 (0,2-1,7)	1,16 (0,18-2,16)		
	Värme:	0,66 (0,25-2,28)	0,91 (0,20-2,62)	1,38 (0,17-3,3)		
Effektfaktor	Kyla:	SEER/EER 8,5/4,95	8,5/4,12	7,4/3,62		
	Värme:	SCOP/COP 4,6/4,85	4,6/4,4	4,0/3,91		
Energiklass	Kyla:	A+++	A+++	A++		
	Värme:	A++	A++	A+		
Spänning/fas/frekvens	V/ - /Hz	230/1/50	230/1/50	230/1/50		
Driftström (max)	Kyla:	2,6 (6,5)	4,0 (9,0)	5,1 (9,5)		
	Värme:	3,3 (10,0)	4,3 (11,5)	6,1 (14,5)		
Rekommenderad avsäkring	A	10	13	16		
Ljudnivå	Inneedel:	21/32/36/42	21/32/37/43	25/33/40/45		
	Uteedel:	48	48	50		
Luftmängd inneedel	Kyla:	330/550/640/800	330/550/670/850	390/570/740/900		
	Värme:	330/550/670/800	330/550/670/850	430/600/740/950		
Mätt (HxBxD) och nettovikt	Inneedel:	mm	282x870x185	282x870x185	282x870x185	
		kg	9,5	9,5	9,5	
	Uteedel:	mm	540x790x290	620x790x290	620x790x290	
		kg	36	40	40	
Förfyllt köldmedie R410A	gr	1 050	1 200	1 250		
Extra fyllning, över 15 meter	gr/m	20	20	20		
Rörlängd (min-max)	m	3-20	3-20	3-20		
Rördimension	tum	1/4"-3/8"	1/4"-3/8"	1/4"-1/2"		
Höjdskillnad (max)	m	15	15	15		
Arbetsområde	Kyla:	+10 - +43				
	Värme:	-30 - +24				

Data enligt JIS (EN14511, EN14825) Värme: +7°C ute, +20°C inne. Kyla: +35°C ute, +27°C inne. Vi reserverar oss för ev. konstruktionsförändringar från tillverkaren samt för tryckfel.

Det här är FG Nordic

FG Nordic är generalagent i Sverige för japanska Fujitsu Generals klimatsystem. Dessa kan erbjudas i olika utföranden från 2 kW till 120 kW och passar därmed till allt från villor till större anläggningar med skiftande verksamhet. FG Nordic AB är också generalagent för italienska MTAs högkvalitativa vätskekyllare på de svenska, norska och finska marknaderna.

FG Nordic är ett professionellt, modernt och effektivt företag som vill se kunderna som partner och utifrån det skapa värden som gör dem kompetenta och konkurrenskraftiga på sina respektive marknader. Snabba leveranser och hög servicegrad på eftermarknaden är annat som kännetecknar FG Nordic.



FG Nordic AB • www.fgnordic.se



www.eurovent-certification.com
www.certiflash.com

Återförsäljare: