

Värmepump med berg, mark eller sjö som värmekälla



- Värmefaktor (COP) på upp till 5,15 vid 0/35 °C.
- Högt temperaturområde.
 - Framledningstemperatur 70 °C
 - Returledningstemperatur 58 °C
- Displayenhet med stor och tydlig färgskärm (TFT).
 - Användarvänligt styrsystem.
 - Ikoner och text för tydlig information om status, temperaturer och inställningar i värmepumpen.
- Temperaturstyrda cirkulationspumpar som förser värmepumpen och värmesystemet med för drifttillfället anpassat flöde.
- Möjlighet att med hjälp av NIBE Uplink™ övervaka komforten i bostaden oavsett var du befinner dig.
- Anpassad för Boverkets byggregler, BBR.
- Möjlighet att samstyra flera värmepumpar, F1145/F1245/F1345.
- Mjukstart och effektvakt monterade från fabrik.
- Inbyggd elpatron och varmvattenstyrning.
- Inbyggd klocka med realtidsfunktion för bland annat schemaläggning av förändring av varmvatten- och inomhustemperaturen.
- Förberedd för (med tillbehör):
 - Pooluppvärmning (POOL40) för både pool/spa.
 - Styrning av upp till fyra värmesystem (ECS40/ECS41).
 - Status och inställningar via NIBE Uplink™ eller med hjälp av SMS (SMS40).
- Separat kapsling för kompressor och cirkulationspumpar ger säkrare service och lägre ljudnivå.
- Enkelt att ta ut kylmodulen.

NIBE™ F1145 är en komplett värmepump för uppvärmning av villor, radhus, mindre flerfamiljshus och industrifastigheter. F1145 är en flexibel produkt med avancerad styrutrustning och är anpassningsbar till ett flertal systemlösningar. Som värmekälla kan bland annat berg, mark eller sjö användas. Med en mellanliggande värmeväxlare kan även grundvatten kan användas som värmekälla.

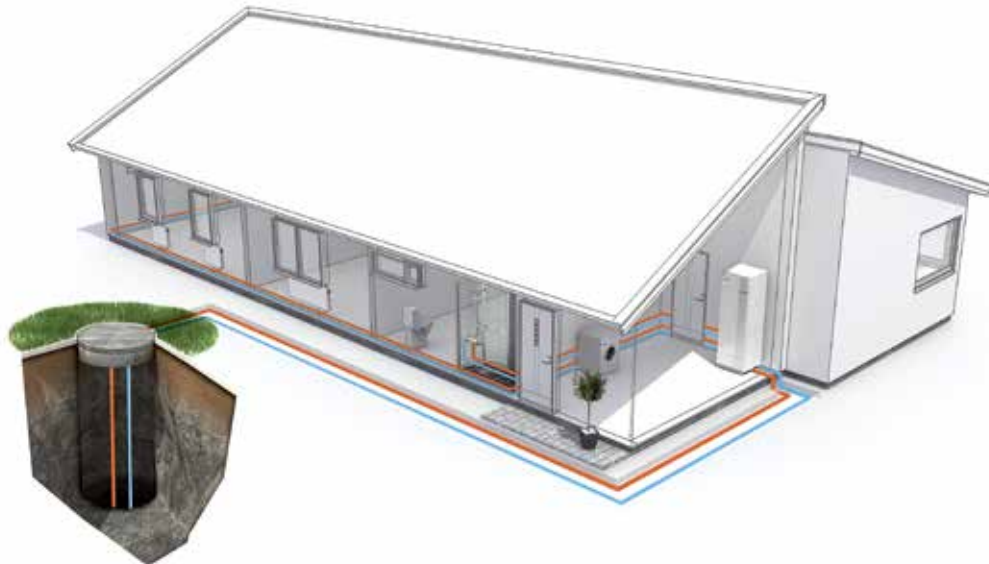
F1145 har en hög verkningsgrad tack vare en högeffektiv kompressor i en väldimensionerad köldmediekrets. Båda lågenergicirkulationspumparna samt flexslangar är inbyggda, och köldbärarkretsen kan anslutas på valfri sida. Smutsfilter medlevereras.

Värmepumpen kan anslutas till valfritt lågtempererat distributionssystem typ radiatorer, konvektorer eller golvvärme.

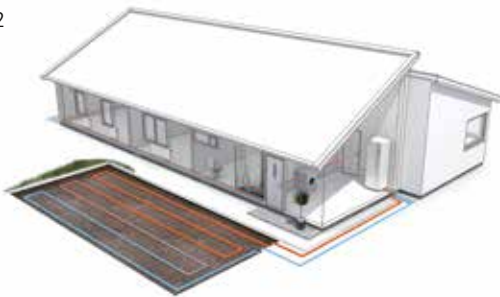
F1145 har en inbyggd 7-steps elkassett på 7 kW kopplas automatiskt in vid behov (omkopplingsbar till 4-steps elkassett på 9 kW). F1145 är även förberedd för styrning av olje-/fjärrvärme-/gaspanna.

Installationsprincip

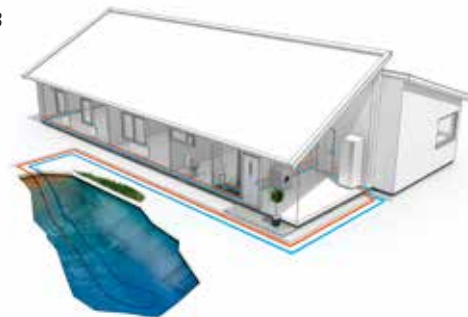
Alt. 1



Alt. 2

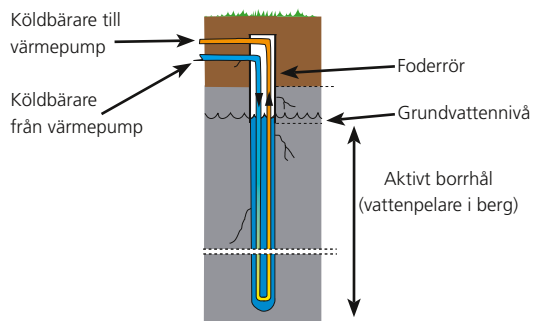


Alt. 3



1. Berg

Värmepumpen hämtar upp en del av bergets lagrade solenergi via en kollektor i ett borrhål i berget.



2. Mark

Värmepumpen hämtar upp en del av markens lagrade solenergi via den nergrävda markkollektorn.

3. Sjö

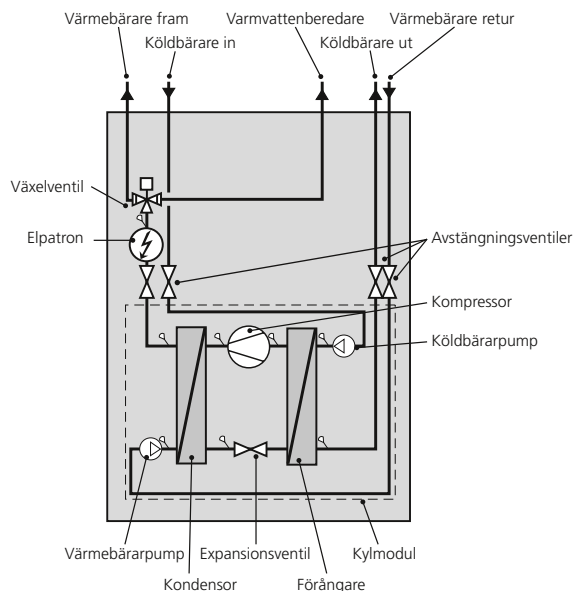
Värmepumpen hämtar upp en del av vattnets lagrade solenergi via sjökollektorn som är förankrad på sjöbotten.

Funktionsprincip

F1145 består av värmepump, elkassett, lågenergicirkulationspumpar samt styrsystem. F1145 ansluts till köldbärarrespektive värmebärarkrets.

Värmeupptagningen från värmekällan (berg, mark, sjö) sker genom ett slutet köldbärarsystem där vatten blandat med frysskyddsmedel cirkulerar. I vissa fall kan grundvatten användas som värmekälla. Då skall en mellanväxlare användas för att skydda värmepumpen.

I värmepumpens förångare avger köldbärarvätskan (frostskyddad vätska, t.ex. etanol alternativt glykol blandat med vatten) sin energi till köldmediet vilket förångas för att i sin tur komprimeras i kompressorn. Köldmediet, vars temperatur nu höjts, leds in i kondensorn där det avger sin energi till värmebärarkretsen och vid behov till eventuellt dockad varmvattenberedare. Om större behov av värme/varmvatten föreligger än vad kompressorn klarar av finns en inbyggd elkassett.

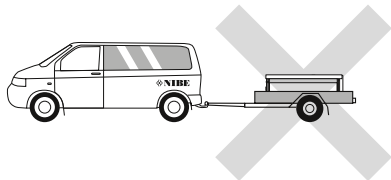


Transport och förvaring

F1145 ska transporteras och förvaras stående och torrt.

Vid inforsling i byggnaden kan F1145 dock försiktigt lutats bakåt 45°. **OBS!** Kan vara baktung.

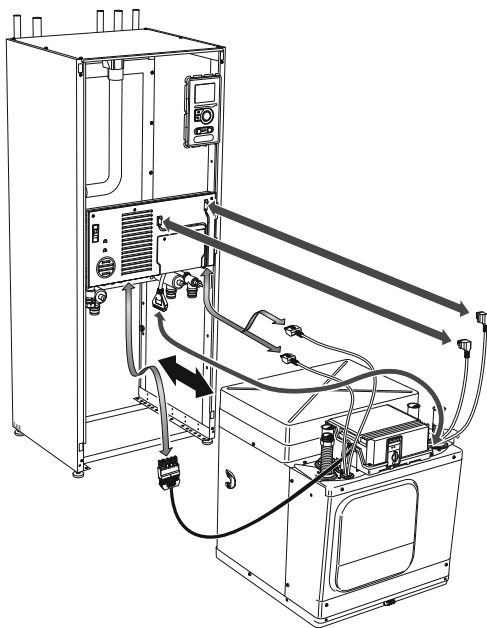
Om kylmodulen dras ut och transporteras stående kan F1145 transporteras liggande på rygg.



Utdragning av kylmodulen

För att underlätta transport och service kan värmepumpen delas genom att kylmodulen dras ut ur skåpet.

Se installatörshandboken för mer utförliga instruktioner om hur delningen går till.

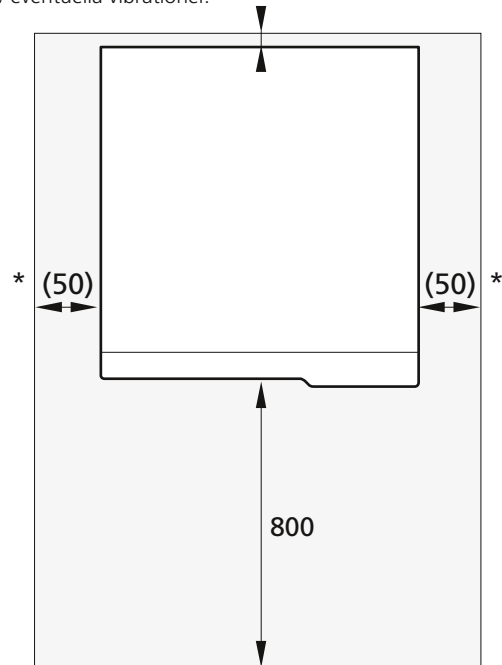


Uppställning

- Placera värmepumpen på ett fast underlag, helst betonggolvet eller betongfundament. Använd värmepumpens justerbara fötter för att få en stabil uppställning.
- Placera ryggsidan mot yttervägg i ljudkänsligt rum för att eliminera olägenheter. Om det inte är möjligt ska vägg mot sovrum eller annat ljudkänsligt rum undvikas.
- Oavsett placering ska vägg mot ljudkänsligt rum ljudisolerats.
- Rördragning ska utföras utan klamring i innervägg mot sov- eller vardagsrum.

Installationsutrymme

Lämna ett fritt utrymme på 800 mm framför värmepumpen. För att kunna öppna sidoluckorna behövs ca 50 mm fritt utrymme på varje sida. Luckorna behöver dock inte öppnas vid service, utan all service på F1145 kan utföras framifrån. Lämna fritt utrymme mellan värmepumpen och bakomliggande vägg (samt eventuell förläggning av matningskabel och rör) för att minska risken för fortplantning av eventuella vibrationer.



* En normalinstallation behöver 300 - 400 mm (valfri sida) till kopplingsutrustning, t.ex. nivåkärl, ventiler och elutrustning.

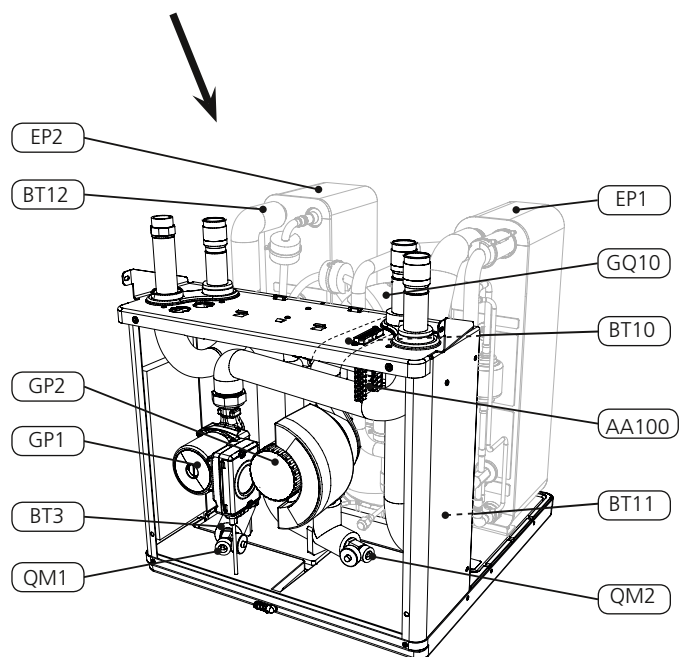
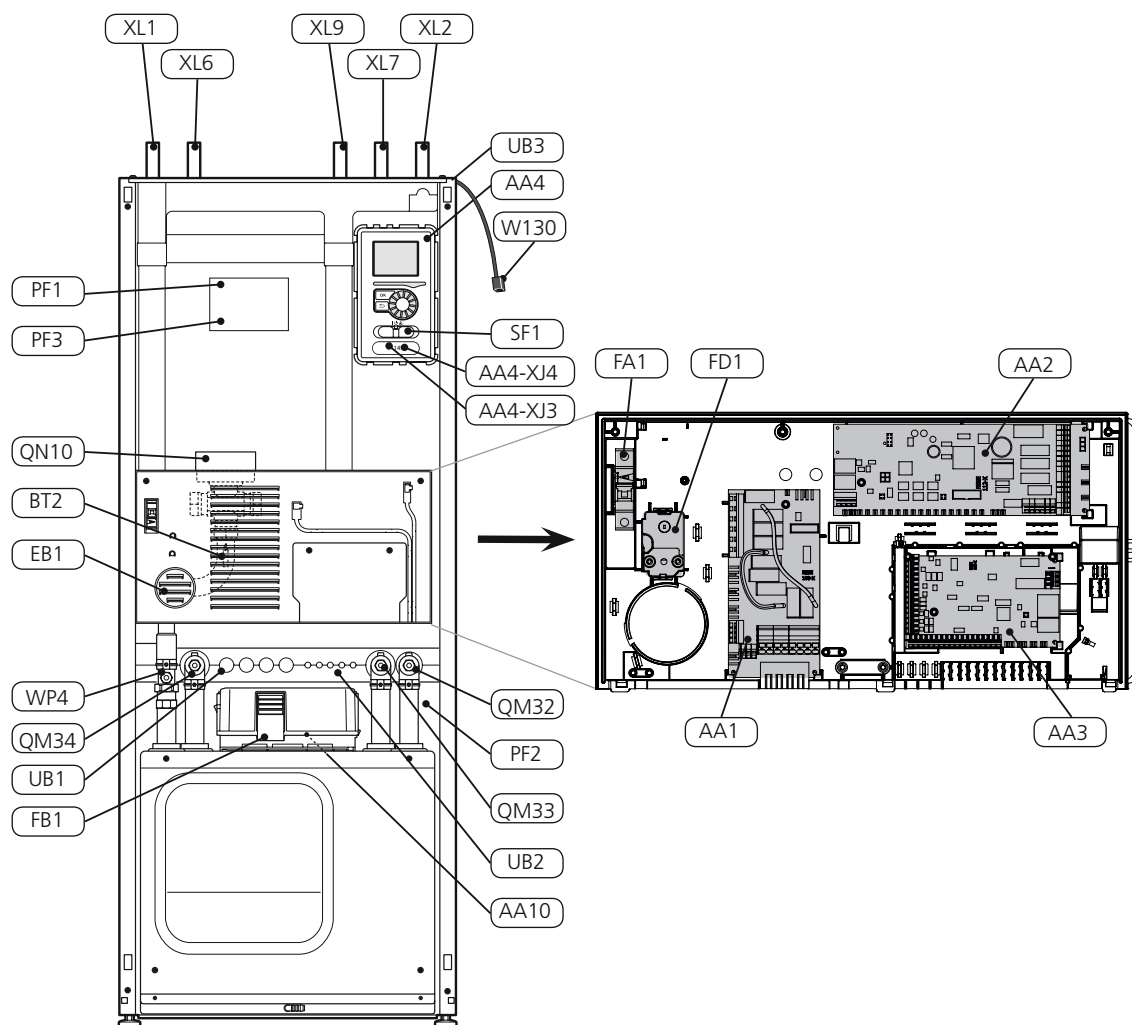
Bipackade komponenter



Placering

Bipackningsatsen är placerad på emballaget till värmepumpen.

Värmepumpens konstruktion



Röranlutningar

XL1	Anslutning, värmebärare fram
XL2	Anslutning, värmebärare retur
XL6	Anslutning, köldbärare in
XL7	Anslutning, köldbärare ut
XL9	Anslutning, varmvattenberedare

VVS-komponenter

GP1	Värmepump
GP2	Köldbärarpump
QM1	Avtappning, klimatsystem
QM2	Avtappning, köldbärarsystem
QM32	Avstängningsventil, värmebärare retur
QM33	Avstängningsventil, köldbärare ut
QM34	Avstängningsventil, köldbärare in
QN10	Växelventil, klimatsystem/varmvattenberedare
WP4	Rörkoppling, värmebärare fram

Kylkomponenter

EP1	Förångare
EP2	Kondensator
GQ10	Kompressor

Givare etc.

BT2	Temperaturgivare, värmebärare fram
BT3	Temperaturgivare, värmebärare retur
BT10	Temperaturgivare, köldbärare in
BT11	Temperaturgivare, köldbärare ut
BT12	Temperaturgivare, kondensator framledning

Elkomponenter

AA1	Elpatronskort
AA2	Grundkort
AA3	Ingångskort
AA4	Displayenhet
	AA4-XJ3 USB-uttag
	AA4-XJ4 Serviceuttag (ingen funktion)
AA10	Mjukstartskort
AA100	Skarvkort
EB1	Elpatron
FA1	Automatsäkring
FB1	Motorskydds brytare
FD1	Temperaturbegränsare/Reservlägestermostat
SF1	Strömställare
W130	Nätverkskabel för NIBE Uplink™

Övrigt

PF1	Dataskylt
PF2	Typskylt kyladel
PF3	Serienummerskylt
UB1	Kabelgenomföring, inkommande el
UB2	Kabelgenomföring
UB3	Kabelgenomföring, baksida, givare

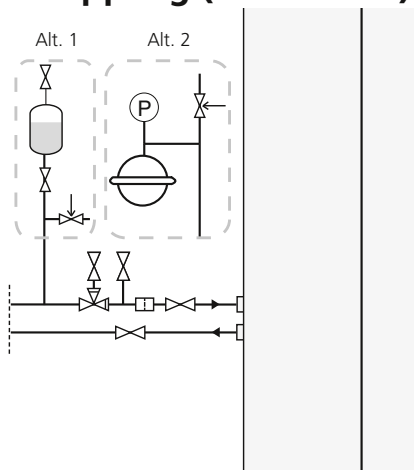
Beteckningar i komponentplacering enligt standard IEC 81346-1 och 81346-2.

Rörinstallation

Rörinstallationen ska utföras enligt gällande regler. F1145 kan arbeta med en returtemperatur på upp till ca 58 °C och en utgående temperatur från värmepumpen på 70 °C (65 °C med enbart kompressorn).

F1145 är inte utrustad med avstängningsventiler, utan dessa måste monteras utanför värmepumpen för att underlätta eventuell framtida service.

Rörkoppling (köldbärare)



Kondensisolera samtliga köldbärarledningar inomhus.

Placera nivåkärlet som högsta punkt i köldbärarsystemet på inkommande rör före köldbärarpumpen (alt. 1).

Går det inte att placera nivåkärlet på högsta punkt ska expansionskärl användas (alt. 2).



OBS! Kondensdropp från nivåkärlet kan förekomma. Placera därför kärlet så att övrig utrustning inte skadas.

Märk nivåkärlet med det frysskyddsmedel som används.

Montera bipackad säkerhetsventil under nivåkärlet enligt bild. Spillvattenröret från säkerhetsventilen ska förläggas sluttande i hela sin längd för att undvika vattensäcken samt vara frostfritt anordnat.

Montera avstängningsventiler så nära värmepumpen som möjligt.

Montera medlevererat smutsfilter på inkommande köldbärarledning.

Vid anslutning till öppet grundvattensystem ska, p.g.a. smuts och frysrisk i förångaren, en mellanliggande frysskyddad krets anordnas. Detta kräver en extra värmeväxlare.

Sidoanslutning

Det finns möjlighet att vinkla köldbäraranslutningarna, för anslutning i sidled istället för toppanslutning.

För att vinkla en anslutning:

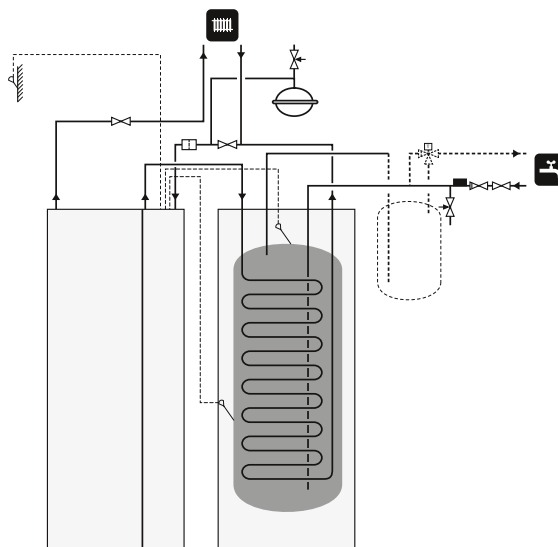
1. Lossa röret vid toppanslutningen.
2. Vinkla röret bakåt och åt önskat håll.
3. Vid behov kapa röret till önskad längd.

Rörkoppling (värmebärare)

Inkoppling av klimatsystem

Ett klimatsystem är ett system som reglerar inomhuskomforten med hjälp av styrsystemet i F1145 och t.ex. radiatorer, golvvärme/kyla, fläktkonvektorer etc.

- Montera erforderlig säkerhetsutrustning, avstängningsventiler (monteras så nära värmepumpen som möjligt) samt smutsfilter.
- Säkerhetsventilen ska ha max 2,5 bars öppningstryck och monteras på utgående värmebärare enligt bild. Spillvattenrör från säkerhetsventilen ska förläggas sluttande i hela sin längd för att undvika vattensäcken samt vara frostfritt anordnat.
- Vid inkoppling till system med termostater i alla radiatorer (slingor) monteras antingen överströmingsventil alternativt demonteras ett antal termostater, så att tillräckligt flöde garanteras.



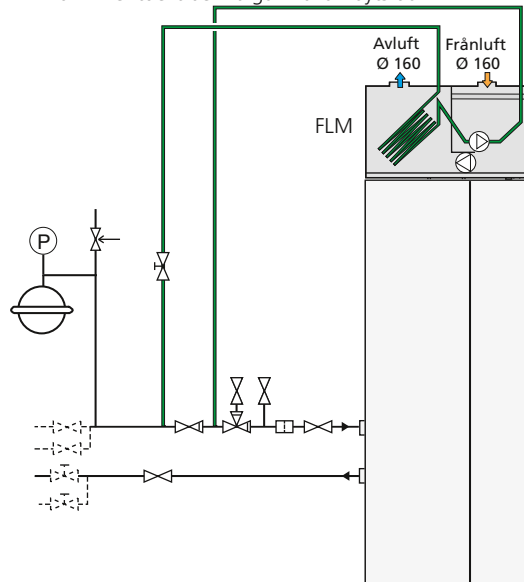
Rörkoppling (varmvattenberedare)

- Eventuellt dockad varmvattenberedare ska förses med erforderlig ventilutrustning.
- Blandningsventil ska finnas om inställningen ändras så att temperaturen kan överstiga 60 °C. Inställningen görs i meny 5.1.1.
- Säkerhetsventilen ska ha max 9,0 bars öppningstryck och monteras på inkommande tappvattenledning enligt bild. Spillvattenröret från säkerhetsventilen ska förläggas sluttande i hela sin längd för att undvika vattensäcken samt vara frostfritt anordnat.
- Om F1145 installeras med en VPB200 kan det gå att få en dold rörinstallation i toppen på VPB200. Detta för att få en snyggare installation. Produkterna är förberedda för denna typ av inkoppling.

Ventilationsåtervinning

Anläggningen kan kompletteras med frånluftsmodulen NIBE FLM för att möjliggöra ventilationsåtervinning.

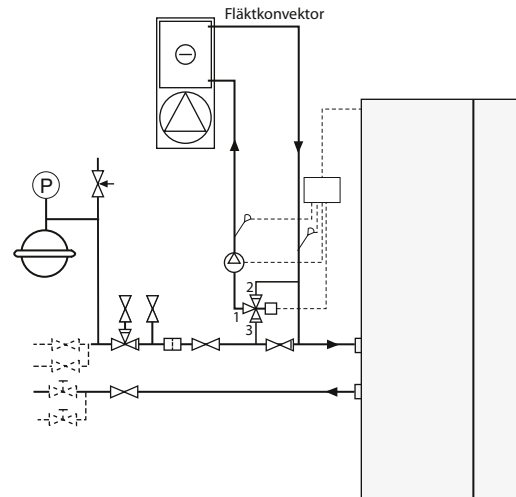
- För att undvika kondensbildning måste rörledningar och övriga kalla ytor isoleras med diffusionstätt material.
- Köldbärarsystemet ska förses med tryckexpansionskär. Eventuellt befintligt nivåkärl byts ut.



Frikyla

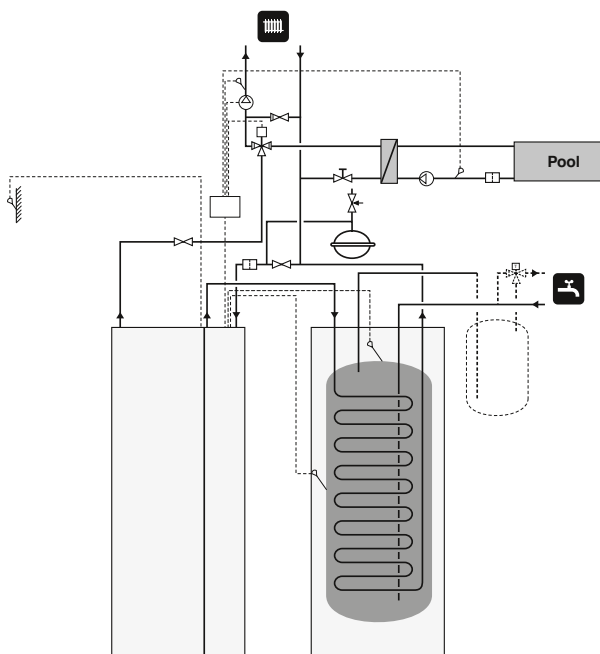
Anläggningen kan kompletteras med till exempel fläktkonvektorer för att möjliggöra anslutning för frikyla (PCS 44).

- För att undvika kondensbildning måste rörledningar och övriga kalla ytor isoleras med diffusionstätt material.
- Vid stort kylbehov krävs fläktkonvektor med droppskål och avloppsanslutning.
- Köldbärarsystemet ska förses med tryckexpansionskär. Eventuellt befintligt nivåkärl byts ut.



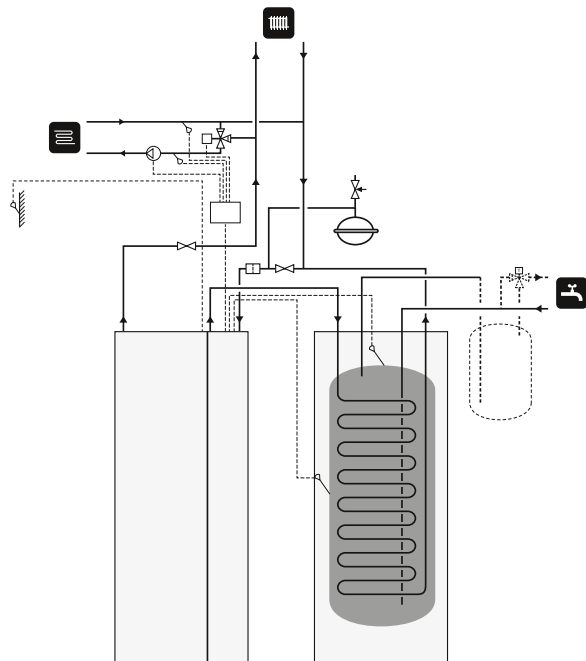
Pool

Anläggningen kan kompletteras med tillbehöret POOL 40 för att möjliggöra uppvärmning av upp till två enheter pool/spa. Om pool/spa installeras skall kollektorn dimensioneras efter detta.



Två eller flera klimatsystem

Anläggningen kan kompletteras med tillbehöret ECS 40/ ECS 41 för att möjliggöra styrning av två eller flera klimatsystem med olika temperaturer, t ex golvvärme och radiatorer.



Installationskontroll

Enligt gällande regler skall värmeanläggningen undergå installationskontroll innan den tas i bruk. Kontrollen får endast utföras av person som har kompetens för uppgiften och skall dokumenteras. Ovanstående gäller slutna värmesystem. Utbyte av värmepump får ej ske utan förnyad kontroll.

Riktvärden för kollektorer

Typ	Ytjordvärme, rekommenderad kollektorlängd	Bergvärme, rekommenderat aktivt borrhjup
6	250 – 400 m	90 – 110 m
8	325 – 2x250 m	120 – 145 m
10	400 – 2x300 m	150 – 180 m
12	2x250 – 2x350 m	180 – 210 m
15	2x300 – 2x400 m	2x100 – 2x140 m
17	2x350 – 3x300 m	2x110 – 2x150 m

Gäller vid PEM-slang 40 x 2,4 PN 6,3.

Kollektorslangens längd varierar beroende på berg-/markförhållande, klimatzon och på klimatsystemet (radiatorer alternativt golvvärme) och på byggnadens effektbehov. Varje anläggning ska dimensioneras individuellt.

Max längd per kollektor bör ej överstiga 400 m.

Om det behövs flera kollektorer ska dessa parallellkopplas med möjlighet för justering av flödet på respektive slinga.

Slangföringsdjupet vid ytjordvärme ska vara ca 1 m och avståndet mellan slangarna minst 1 m.

Vid flera borrhål ska avståndet mellan hålen vara minst 15 m.

Se till att kollektorslangen är konstant stigande mot värmepumpen för att undvika luftfickor. Om det inte är möjligt ska högpunkterna förses med avluftningsmöjligheter.

Då temperaturen på köldbärarsystemet kan understiga 0 °C måste detta frysskyddas ner till -15 °C. Som riktvärde för volymbärkning används 1 liter färdigblandad köldbärarväska per meter kollektorslang (gäller vid PEM-slang 40x2,4 PN 6,3).

Styrning, allmänt

Inomhustemperaturen är beroende av flera olika faktorer. Under den varmare årstiden räcker oftast solinstrålning och värmeavgivning från människor och apparater för att hålla huset varmt. När det blir kallare ute måste man starta sitt klimatsystem. Ju kallare det blir ute desto varmare måste radiatorerna/golvslingorna vara.

För kontroll av värmepumpens funktion finns inbyggda givare för in- och utgående köldbärarterperaturer (kollektor). Utgående köldbärarterperatur kan, om så önskas, minimibegränsas (exempelvis vid grundvattensystem).

Styrning av värmeproduktionen sker med principen "flytande kondensering" det vill säga den temperaturnivå som behövs för uppvärmning vid en viss utetemperatur produceras med ledning av insamlade värden från ute- och framledningsgivare. Rumsgivare kan även användas för kompensering av avvikelse i rumstemperatur.

F1145 kan om så önskas dockas till en extern enhet med egen värmeautomatik. Då levererar värmepumpen värme upp till en fast temperaturnivå. Detta kallas för "Fast kondensering". Värmeautomatiken styrs då med hjälp av den externa enhetens reglerautomatik.

Värmebärarpump

F1145 har en värmebärarpump som automatiskt reglerar hastigheten till det mest optimala driftförhållandet för både varmvatten och värmeproduktion.

Värmeproduktion

Reglering av värmeförsel till huset sker enligt vald inställning av reglerkurva (kurvlutning och förskjutning). Efter justering tillföres rätt värmemängd för den aktuella utetemperatur. Värmepumpens framledningstemperatur kommer att pendla runt det teoretiskt önskade värdet. Vid undertemperatur räknar styrsystemet fram ett värmeunderskott i form av "grad-minuter" vilket innebär att inkoppling av värmeproduktion påskyndas ju större undertemperatur som för tillfället råder.

Värmepumpens styrsystem kan styra en eventuell monterad extern oljepanna och shuntventil (kräver tillbehörskortet AXC40).

Varmvattenproduktion

Om varmvattenberedare är dockad till F1145 och varmvattenbehov finns, kommer värmepumpens mjukvarustyrning att prioritera varmvattenläge för laddning med optimal varmvattenkapacitet.

I detta läge sker ingen värmeproduktion. Maxtiden för varmvattenladdning är justerbart i menysystemet. Därefter produceras värme under restrerande periodtiden innan eventuell ytterligare varmvattenvärmning kan ske.

Start av varmvattenladdning sker när varmvattengivaren har sjunkit till inställd starttemperatur. Varmvattenladdningen stoppas när vattentemperaturen på varmvattengivaren (BT6) har uppnåtts.

Vid tillfälligt större varmvattenbehov finns en funktion kallad "tillfällig lyx" som gör att temperaturen kan höjas till högre temperatur under 3 – 12 timmar (valbart i menysystemet).

Enbart tillsats

F1145 kan användas med enbart tillsats (max 9 kW) för att producera värme och eventuellt varmvatten exempelvis innan kollektorinstallationen är klar.

Köldbärarpump

Köldbärarpumpen är temperaturstyrd och följer normalt värmepumpens drift. Ett särskilt funktionsläge finns för kontinuerlig drift under 10 dagar, därefter automatisk återgång till normalläge (kan användas innan stabil cirkulation erhållits).

Larmindikeringar

Vid larm lyser statuslampan rött och i displayen visas detaljerad information beroende på fel. Vid varje larm skapas en larmlogg som sparar ett antal temperaturer, tidpunkt och utgångarnas status.

Egen kurva

F1145 har förprogrammerade icke linjära värmekurvor. Möjligheten finns även att skapa en egendefinerad kurva. Denna är en styckvis linjär kurva med en knäckpunkt. Man väljer en knäckpunkt och de temperaturer som hör till.

Eltillsats

Värmepumpar dimensioneras normalt inte för att klara hela värmeeffektbehovet, varför tillsatseffekt är nödvändig under kalla dagar. Elpatronen kopplas automatiskt in (i sju steg) om effekten inte är tillräcklig för att uppnå de temperaturnivåer som begärts av reglerdatoren.

Oljetillsats

Med tillbehörskortet AXC40 kan F1145 dockas till en oljepanna för att få tillsatsvärme under kalla dagar. Om F1145 inte klarar effektbehovet tillåter den att oljepannans brännare startar. När panntemperaturen höjts till ca 55 °C aktiverar F1145 shunten som då öppnar. Shunten reglerar in sig så att verklig framledningstemperatur stämmer överens med reglerdatorns teoretiskt framräknade börvärde. När värmebehovet minskar så mycket att tillsatsvärme ej behövs stänger shunten helt. Oljepannan kommer dock att hållas varm under ytterligare 12 timmar för att vara redo för eventuellt ökat värmebehov.

Golvtork

F1145 har inbyggd golvtorksfunktion i styrningen. Denna möjliggör en kontrollerad urtorkning av en betong-platta. Möjlighet finns att skapa ett eget program samt att följa ett förprogrammerat tids- och temperaturschema.

Prioriterad tillsats

F1145 har en funktion som heter prioriterad tillsats. Detta innebär att om systemet exempelvis innehåller ved eller solsystem kan dessa med fördel användas tillsammans med F1145.

Effektlösning

F1145 följer gällande byggregler (BBR). Detta innebär att max effektuttag (max installerad eleffekt) kan låsas. För att därefter ändra max effektuttag måste displaykortet bytas ut.

SMS 40

Med tillbehöret SMS 40 kan F1145 styras och bevakas externt.

SMS 40 består av en kommunikationsmodul, ett GSM-modem med antenn och en separat jackbar strömförsörjningsenhet att montera i ett vägguttag. Antennen är möjlig att placera utanför kapslingen.

SMS 40 gör att styrning och övervakning av driften kan, via en GSM-modul, göras med en mobiltelefon via SMS-meddelanden eller en mobil applikation (kräver mobiltelefon med operativsystemet Android). För att GSM-funktion ska fungera måste kommunikationsmodulen förses med giltigt GSM-abonnemang. Detta kan till exempel vara ett kontantkort- eller ett speciellt telematikabonnemang.

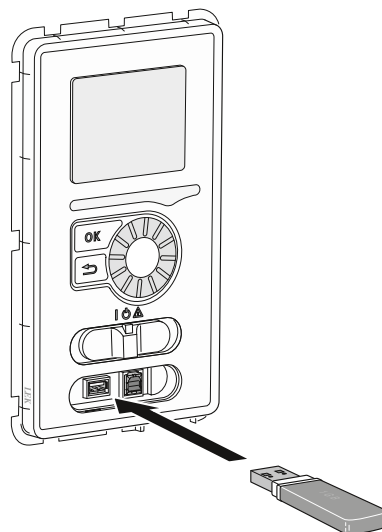
För vidare presentation, besök www.nibe.se

Master/Slav

Flera F1145/F1245/F1345 kan kopplas samman genom att välja en värmepump till master och övriga till slav.

Värmepumpen levereras alltid som master och till den kan upp till 8 slavar anslutas i samma system. I system med flera värmepumpar ska varje pump få ett unikt namn, d.v.s. endast en värmepump kan vara "Master" och bara en kan t.ex. vara "Slav 5".

USB-serviceuttag



F1145 är utrustad med USB-uttag i displayenheten. I USB-uttaget kan du t.ex. ansluta ett USB-minne och använda det till att uppdatera programvaran, spara loggad information och hantera inställningarna i F1145.

NIBE Uplink™

Med hjälp av Internet och NIBE Uplink™, får du som användare en snabb överblick samt aktuell status på anläggningen och värmen i bostaden. Du får ett överskådligt och bra underlag där du effektivt kan följa och styra värme och varmvattenkomforten. Drabbas du av en eventuell driftstörning i anläggningen, får du tryggt via e-post ett larm som ger möjlighet till snabb åtgärd.

NIBE Uplink™ ger dessutom möjlighet att enkelt styra komforten i bostaden oavsett var du befinner sig.

Tjänstebud

Via NIBE Uplink™ har du som användare tillgång till olika tjänstenivåer. En basnivå som är gratis och en premiumnivå där du kan välja olika utökade tjänstefunktioner mot en fast årsavgift (avgiften varierar beroende på valda funktioner).

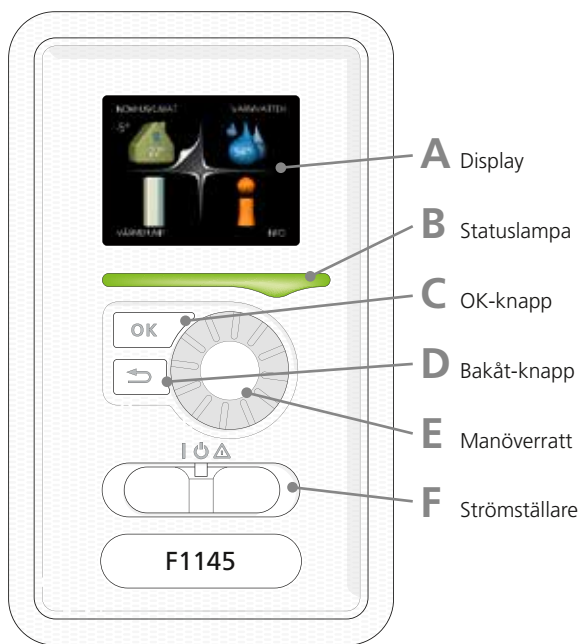
Krav på anläggning och kringutrustning

För att NIBE Uplink™ ska fungera med anläggningen krävs följande:

- Nätverkskabel Cat.5e UTP (rak, hane-hane), trådbunden nätverkskommunikation.
- Internetuppkoppling (bredband).
- Webbläsare med stöd för JavaScript. Om Internet Explorer används bör version 7 eller högre användas. Se hjälpfilen i webbläsaren för information om hur JavaScript aktiveras.

För vidare presentation, besök www.nibe.se/Uplink

Displayenhet



A Display

På displayen visas instruktioner, inställningar och driftinformation. Med hjälp av den tydliga displayen och ett lättanvänt menysystem kan du enkelt navigera mellan olika menyer och alternativ för att ställa in den komfort eller få den information du önskar.

B Statuslampa

Statuslampan indikerar värmepumpens status. Den

- lyser grönt vid normal funktion.
- lyser gult vid aktiverat reservläge.
- lyser rött vid utlöst larm.

C OK-knapp

OK-knappen används för att

- bekräfta val av undermeny/alternativ/inställt värde/sida i startguiden.

D Bakåt-knapp

Bakåt-knappen används för att

- backa till föregående meny.
- ångra en inställning som ej bekräftats.

E Manöverratt

Manöverratten kan vridas åt höger eller vänster. Du kan

- förflytta dig i menyer och mellan alternativ.
- öka eller minska värden.
- byta sida i flersidesvisningar (t.ex. hjälptexter och serviceinfo).

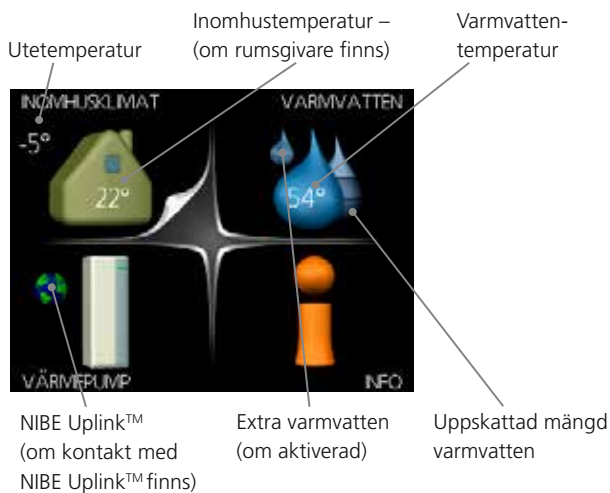
F Strömbrytare

Strömbrytaren har tre lägen:

- På (I)
- Standby (U)
- Reservläge (Δ)

Menysystem

När dörren till värmepumpen öppnas visas menysystemets fyra huvudmenyer samt viss grundinformation på displayen.



Meny 1 - Inomhusklimat

Inställning och schemaläggning av inomhusklimatet.

Meny 2 - Varmvatten

Inställning och schemaläggning av varmvattenproduktionen.

Den här menyn visar bara om varmvattenberedare är dockad mot värmepumpen.

Meny 3 - Info

Visning av temperatur- och annan driftinformation samt tillgång till larmloggen.

Meny 4 - Värmepump

Inställning av tid, datum språk, display, driftläge mm.

Meny 5 - Service

Avancerade inställningar. Dessa inställningar är ej åtkomliga för användaren. Menyn blir synlig genom att bakåt-knappen trycks in i 7 sekunder.

Startguide



Första gången värmepumpen startas sätts en startguide igång. I startguiden ges instruktioner om vad som behöver utföras vid första uppstart tillsammans med en genomgång av värmepumpens grundläggande inställningar.

Startguiden säkerställer att uppstarten görs på rätt sätt och kan därför inte hoppas över. Startguiden kan startas i efterhand i meny 5.7.

Pumpkapacitetsdiagram

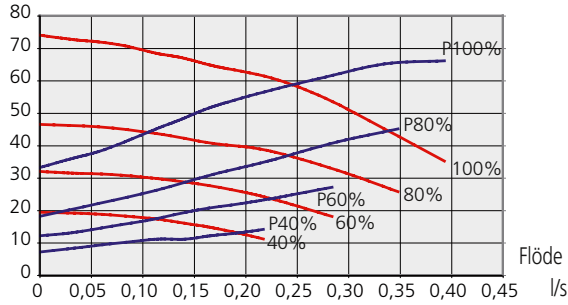
Värmebärarsida



Tillgängligt tryck, kPa

Eleffekt, W

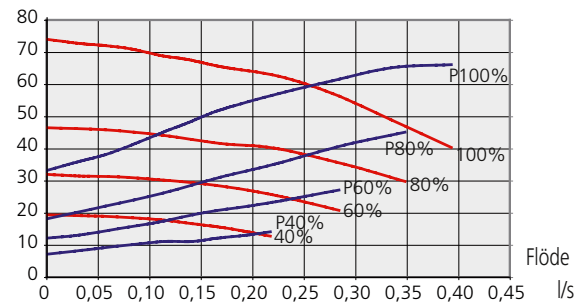
F1145 -6 kW



Tillgängligt tryck, kPa

Eleffekt, W

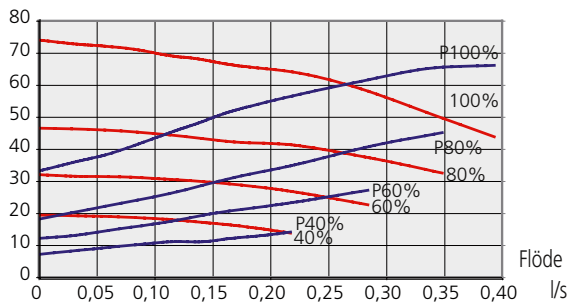
F1145 -8 och -12 kW



Tillgängligt tryck, kPa

Eleffekt, W

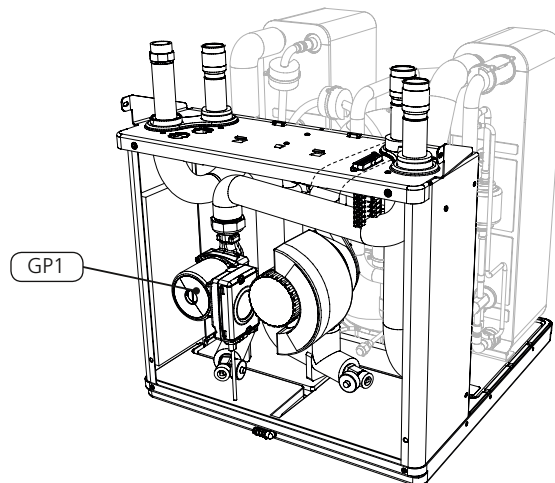
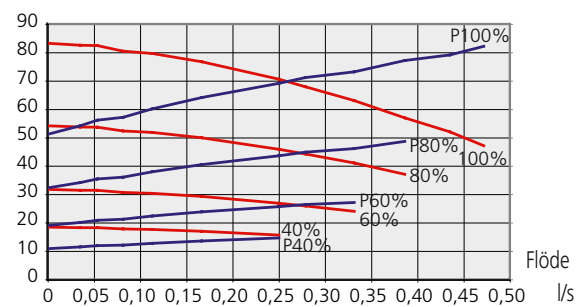
F1145 -10 kW



Tillgängligt tryck, kPa

Eleffekt, W

F1145 -15 och -17 kW



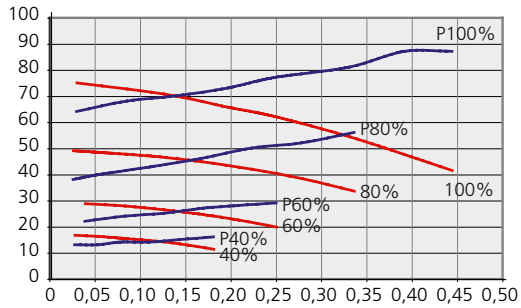
Pumpen är ställbar, flödet kan justeras i meny 5.1.11.

Pumpkapacitetsdiagram

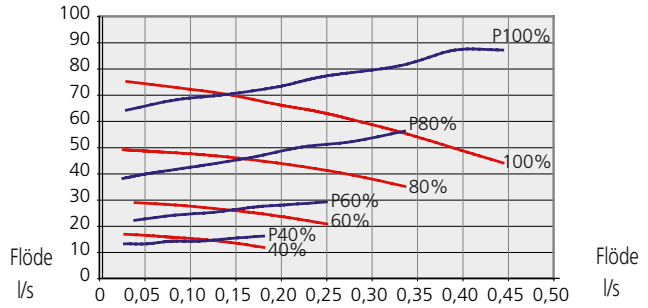
Köldbärarsida

— Tillgängligt tryck
— P Eleffekt

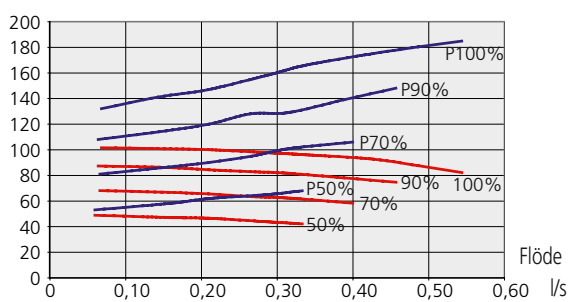
Tillgängligt tryck, kPa / Eleffekt **F1145 -6 kW**



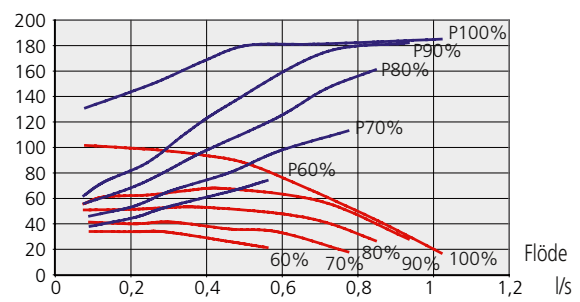
Tillgängligt tryck, kPa / Eleffekt **F1145 -8 kW**



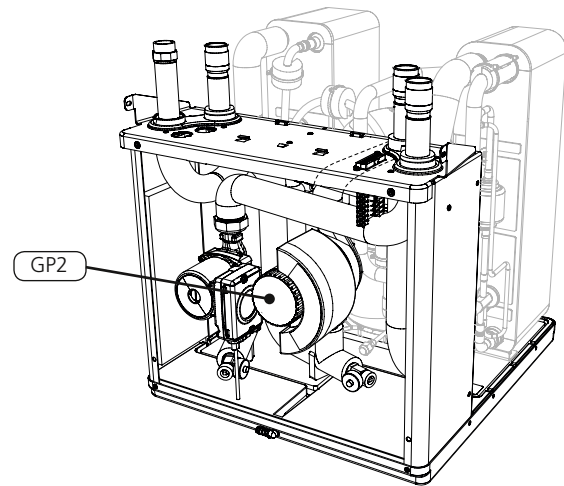
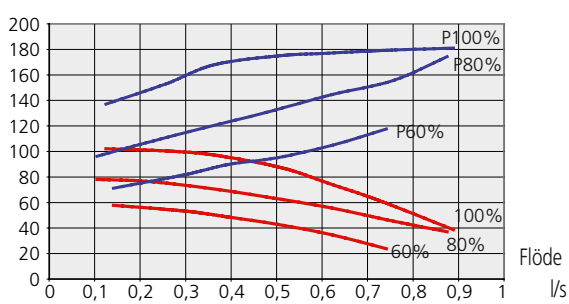
Tillgängligt tryck, kPa
Eleffekt, W **F1145 -10 kW**



Tillgängligt tryck, kPa
Eleffekt, W **F1145 -12 kW**

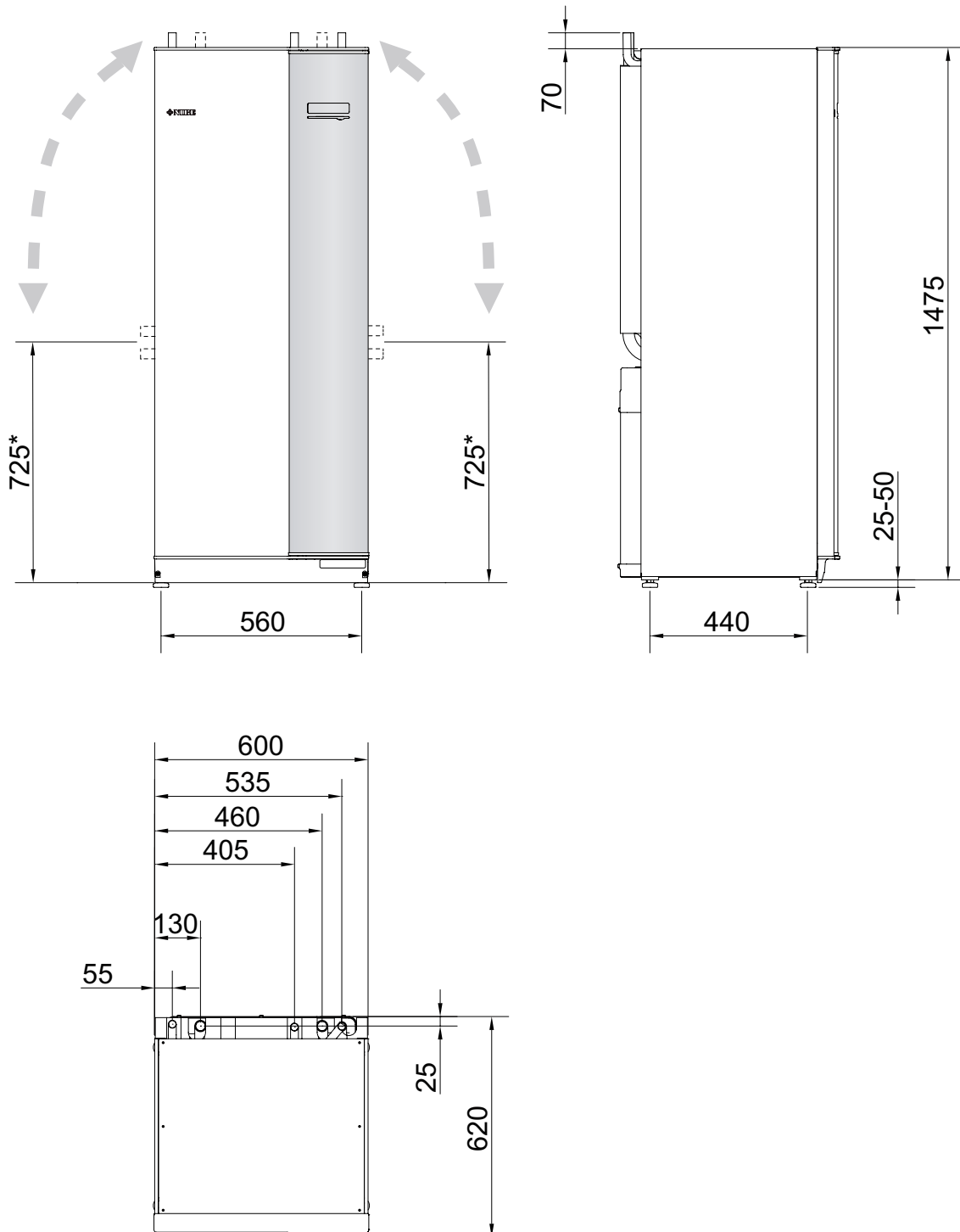


Tillgängligt tryck, kPa
Eleffekt, W **F1145 -15 och -17 kW**



Pumpen är ställbar, flödet kan justeras i meny 5.1.9.

Mått



*Detta mått gäller vid 90° vinkel på köldbärarrören (sidoanslutning). Måttet kan variera ca ± 100 mm i höjddled eftersom köldbärarrören delvis består av flexibla rör.

Tekniska data



Typ		6	8	10	12	15	17
Effektdata vid nom flöde <small>Avser prestanda för värmepump utan cirkulationspumpar</small>							
0/35							
Avgiven effekt	kW	6,48	8,19	10,06	11,96	15,65	17,24
Kyleffekt	kW	5,17	6,57	8,11	9,57	12,51	13,65
Eleffekt	kW	1,31	1,62	1,95	2,38	3,14	3,59
COP	-	4,94	5,05	5,15	5,01	4,98	4,80
0/50							
Avgiven effekt	kW	5,15	6,73	8,46	11,29	15,12	16,41
Kyleffekt	kW	3,61	4,81	6,14	8,14	10,84	11,79
Eleffekt	kW	1,53	1,92	2,32	3,15	4,28	4,62
COP	-	3,36	3,51	3,64	3,58	3,54	3,55
Effektdata enligt EN 14511							
0/35							
Avgiven effekt	kW	6,07	7,67	9,66	11,48	15,37	16,89
Eleffekt	kW	1,32	1,64	2,01	2,51	3,48	3,93
COP _{EN14511}	-	4,59	4,68	4,81	4,57	4,42	4,30
0/45							
Avgiven effekt	kW	5,19	6,70	8,55	10,99	14,86	16,10
Eleffekt	kW	1,46	1,83	2,27	3,02	4,09	4,49
COP _{EN14511}		3,56	3,67	3,77	3,64	3,63	3,59
Tillsatseffekt	kW	1/2/3/4/5/6/7 (omkopplingbar till 2/4/6/9)					
Elektrisk data							
Märkspänning		400V 3NAC 50 Hz					
Max driftström kompressor, Inkl. Styrsystem, Cirk.Pumpar & 0 kW elpatron, (Rekomenderad Avsäkring)	A _{rms}	4,6(16)	6,6(16)	6,9(16)	9(16)	11(16)	13(16)
Startström	A _{rms}	18	23	23	29	43	52
Max tillåten impedans i anslutningspunkt ¹⁾	ohm	-	-	-	-	0,36	0,4
Max driftström värmepump inkl 1 – 2 kW elpatron (Rekomenderad Avsäkring)	A _{rms}	13(16)	15(16)	15(16)	18(20)	20(20)	22(25)
Max driftström värmepump inkl 3 – 4 kW elpatron (Rekomenderad Avsäkring)	A _{rms}	13(16)	15(16)	15(16)	18(20)	20(20)	22(25)
Max driftström värmepump inkl 5 – 6 kW elpatron (Rekomenderad Avsäkring)	A _{rms}	13(16)	15(16)	15(16)	18(20)	20(20)	22(25)
Max driftström värmepump inkl 7 kW elpatron, leveranskopplad (Rekomenderad Avsäkring)	A _{rms}	19(20)	21(25)	21(25)	23(25)	24(25)	26(30)
Max driftström värmepump inkl 9 kW elpatron, omkopplingsbar (Rekomenderad Avsäkring)	A _{rms}	19(20)	22(25)	22(25)	24(25)	26(30)	28(30)
Effekt, KB-pump	W	30 - 87	30 - 87	35 - 185	35 - 185	35 - 185	35 - 185
Effekt, VB-pump	W	7 - 67	7 - 67	7 - 67	7 - 67	10-87	10-87
IP-klass		IP 21					
Köldmediekrets							
Typ av köldmedium		R407C					
Fyllnadsmängd	kg	1,5	1,8	2,1	2,0	1,8	1,8
Brytvärde pressostat HP	MPa	2,9 (29 bar)					
Differens pressostat HP	MPa	-0,7 (-7 bar)					
Brytvärde pressostat LP	MPa	0,15 (1,5 bar)					
Differens pressostat LP	MPa	0,15 (1,5 bar)					
Köldbärarkrets							
Energiklass KB-pump		Lågenergi					
Max systemtryck köldbärare	MPa	0,45 (4,5 bar)					
Min systemtryck köldbärare	MPa	0,05 (0,5 bar)					
Min flöde	l/s	0,25	0,33	0,40	0,47	0,62	0,67
Nominellt flöde	l/s	0,30	0,42	0,51	0,65	0,75	0,82
Externt tillg. tryck vid nom flöde	kPa	58	48	85	69	58	48
Max/Min Inkommande KB-temp	°C	se diagram					
Min Utgående KB-temp	°C	-12					

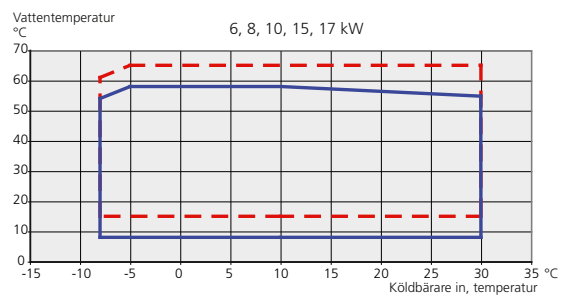
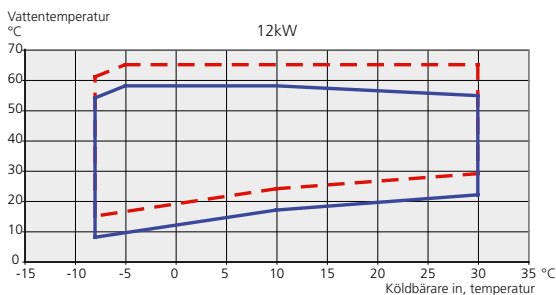
Typ		6	8	10	12	15	17
Värmebärarkrets							
Energiklass VB-pump		Lågenergi					
Max systemtryck värmebärare	MPa	0,45 (4,5 bar)					
Min systemtryck värmebärare	MPa	0,05 (0,5 bar)					
Min flöde	l/s	0,10	0,13	0,16	0,19	0,25	0,27
Nominellt flöde	l/s	0,13	0,18	0,22	0,27	0,36	0,40
Max externt tillg. tryck vid nom flöde	kPa	67	64	64	58	60	55
Max/Min VB-temp	°C	se diagram					
Ljudeffektnivå (L_{WA})	dB(A)	42	43	43	43	42	42
Ljudtrycksnivå (L_{PA})	dB(A)	27	28	28	28	27	27
Röranslutningar							
Köldbärare utv diam, Cu-rör	mm	28					35
Värmebärare utv diam, Cu-rör	mm	22			28		
Anslutning varmvattenberedare utv diam	mm	22			28		
Mått och vikt							
Bredd	mm	600					
Djup	mm	620					
Höjd	mm	1500					
Erforderlig reshöjd ²⁾	mm	1670					
Vikt komplett värmepump	kg	170	180	185	190	200	205
Vikt endast kylmodul	kg	115	125	130	135	148	156
RSK-nummer		624 76 35	624 76 36	624 76 37	624 76 38	624 76 39	624 76 40

- 1) Max tillåten impedans i nätanslutningspunkten i enlighet med EN 61000-3-11. Startströmmar kan orsaka korta spänningsdippar som kan påverka annan utrustning under ogynnsamma förhållanden. Om impedansen i nätanslutningspunkten är högre än den angivna så är det troligt att störningar kan förekomma. Om impedansen i nätanslutningspunkten är högre än den angivna så kontrollera med nätägaren innan köp av utrustningen.
- 2) Med fötter avmonterade blir höjden ca 1650 mm.

Reservation för ev mått- och konstruktionsändringar!

Arbetsområde, kompressordrift

Kompressorn ger framledningstemperatur upp till 65 °C, resten (upp till 70 °C) åstadkommes med tillsatsvärme.



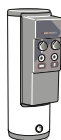
--- Framledning
— Returledning

Tillbehör

Elkassett

ELK 213

RSK nr 624 07 83



ELK 15

RSK nr 624 07 87

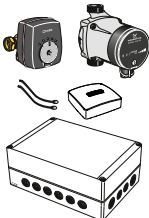


Extra shuntgrupp ECS 40/41

Detta tillbehör används då F1145 installeras i hus med två eller flera klimatsystem som kräver olika framledningstemperaturer, exempelvis i fall då huset har både radiator och golvvärmsystem.

ECS 40, RSK nr 624 74 93 (max 80 m²)

ECS 41, RSK nr 624 74 94 (min 80 m²)

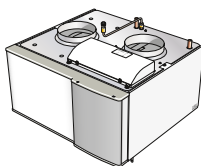


Frånluftsmodul FLM

FLM är en frånluftsmodul speciellt framtagen för att kombinera återvinning av mekanisk frånluft med berg-/markvärme.

FLM

RSK nr 624 66 63

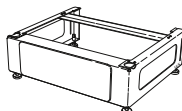


Konsolpaket FLM

RSK nr 624 66 70

Förhöjningsfot EF 45

RSK nr 622 41 07



Hjälpklä HR 10

RSK nr 624 65 20



Kommunikationsmodul MODBUS 40

MODBUS 40 gör att styrning och övervakning av F1145 kan göras med en DUC i fastigheter. Kommunikationen sker då med hjälp av MODBUS-RTU.

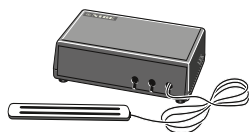
RSK nr 625 08 05



Kommunikationsmodul SMS 40

SMS 40 gör att styrning och övervakning av F1145 kan, med hjälp av en GSM-modul, göras med en mobiltelefon via SMS-meddelanden. Har dessutom mobiltelefonen operativsystemet Android går det att använda den mobila applikationen "NIBE Mobile App".

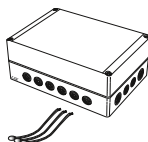
RSK nr 625 06 77



Kyla

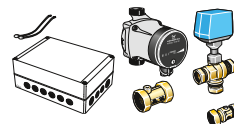
Aktiv kyla (4-rör) ACS 45

RSK nr 624 67 96



Passiv kyla PCS 44

RSK nr 624 74 98



Pooluppvärmning POOL 40

POOL 40 är ett tillbehör för att möjliggöra pooluppvärmning med F1145.

RSK nr 624 66 78

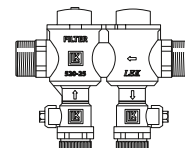


Påfyllningsventilsats KB R25/G32

Påfyllningsventilsats för fyllning av köldbärarvätska i kollektorlangan till bergvärmepumpar. Inkluderar smutsfilter och isolering.

KB R25 (max 12 kW)

RSK nr 624 65 25



KB G32 (max 30 kW)

RSK nr 624 65 27

Rumsenhet RMU 40

RMU 40 gör att styrning och övervakning av värmepumpen kan göras i en annan del av bostaden än där F1245 är placerad.

RSK nr 624 66 97

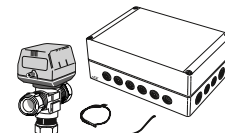


SOLAR 40/42

Solar 40/42 gör att F1145 (tillsammans med VPBS eller VPAS) kan anslutas till solvärme.

SOLAR 40, RSK nr 624 66 91 (avsedd för VPAS, växelventil ingår)

SOLAR 42, RSK nr 624 67 47 (avsedd för VPBS)

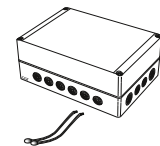


Tillbehörskort AXC 40

Tillbehörskort krävs om stegstyrd tillsats (t.ex. extern elpanna) eller om shuntstyrd tillsats (t.ex. ved-/olja-/gas-/pelletsanna) ska anslutas till F1145.

Tillbehörskort krävs även om t.ex. grundvattenpump eller extern cirkulationspump ska anslutas till F1145 samtidigt som indikering av summalarm är aktiverat.

RSK nr 624 66 76



Varmvattenberedare

VPA 300/200

RSK nr 686 16 19

VPAS 300/450

RSK nr 686 16 22

VPB 200 (max 12 kW)

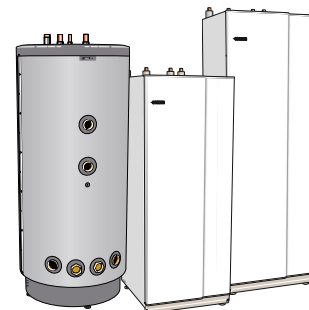
RSK nr 686 12 07

VPB 300 (max 12 kW)

RSK nr 686 12 11

VPBS 300 (max 12 kW)

RSK nr 686 12 13



För fullt tillbehörssortiment besök www.nibe.se

Vår trygghet räcker länge

I F1145 ingår NIBEs 6-åriga trygghetsförsäkring och är ett komplement till hem-, villa- eller fritidshusförsäkringen. Trygghetsförsäkringen kan därefter förlängas årsvis.

För fullständiga villkor se www.nibe.se/forsakring.

