

ARCTIC INVERTER NG



SERIES

INVERTER

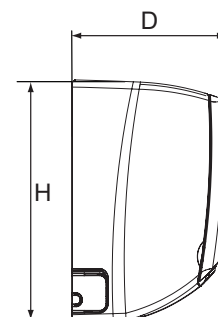
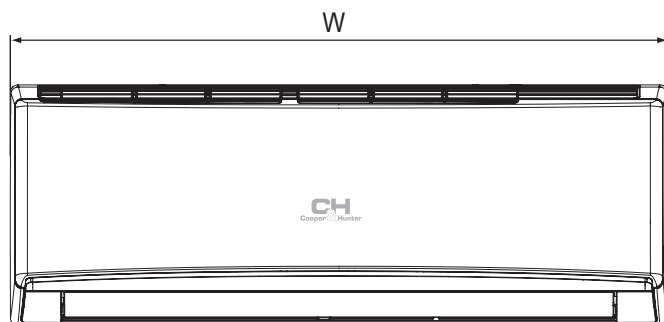


- Värmepump för hushåll. Utarbetad för uppvärmning av hem i nordiska länder
- Arbetstemperaturer: nedkylning mellan -15°C och +48°C, uppvärmning mellan -25°C och +24°C
- Kontinuerlig drift inom 96 V-260V.
- Innovativ, kompakt transformator



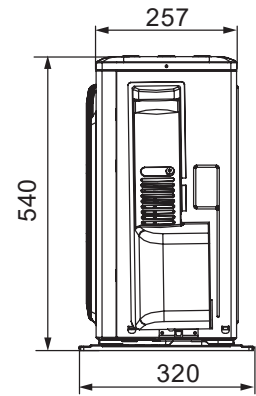
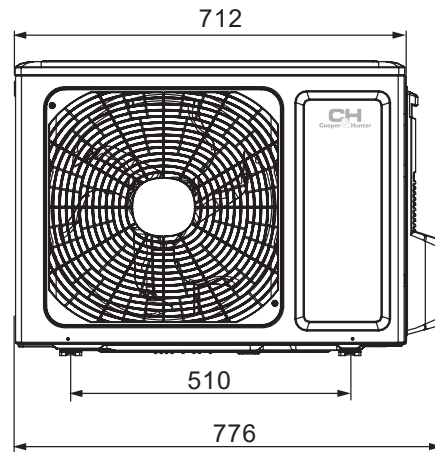
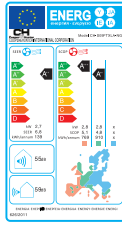
Modell		CH-S09FTXLA-NG	CH-S12FTXLA-NG	CH-S18FTXLA-NG	CH-S24FTXLA-NG
Kapacitet	Kyla kW	2,70 (0,45-3,50)	3,50 (0,70-4,00)	5,20 (1,26-6,60)	7,00 (2,00-8,32)
	Värme kW	2,80 (0,45- 4,20)	3,67 (0,80-4,50)	5,30 (1,12-6,80)	7,40 (2,00-9,20)
Ineffekt	Kyla kW	0,61 (0,09-1,40)	0,80 (0,09-1,45)	1,18 (0,38-2,45)	1,62 (0,40-3,10)
	Värme kW	0,61 (0,16-1,50)	0,79 (0,18-1,50)	1,14 (0,35-2,60)	1,63 (0,45-3,75)

INOMHUSDEL

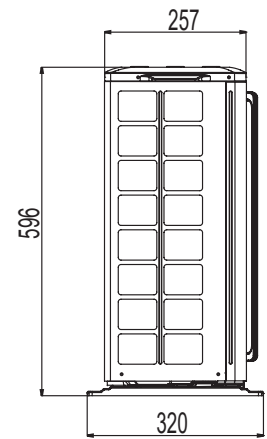
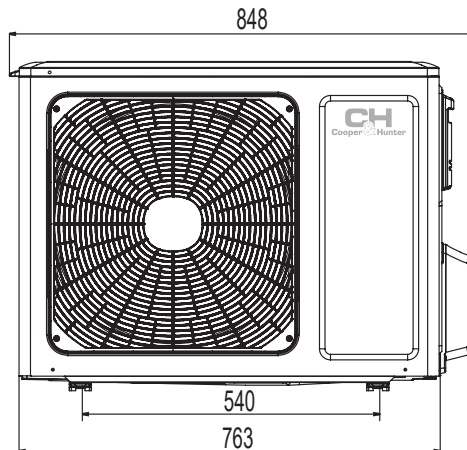
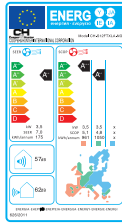


Modell	B (mm)	H (mm)	D (mm)
CH-S09FTXLA-NG	790	275	200
CH-S12FTXLA-NG	845	289	209
CH-S18FTXLA-NG	970	300	224
CH-S24FTXLA-NG	1078	325	246

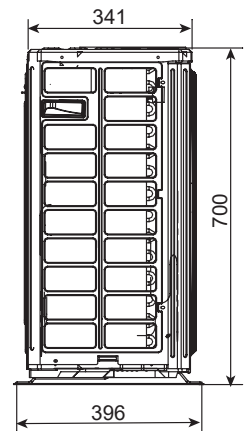
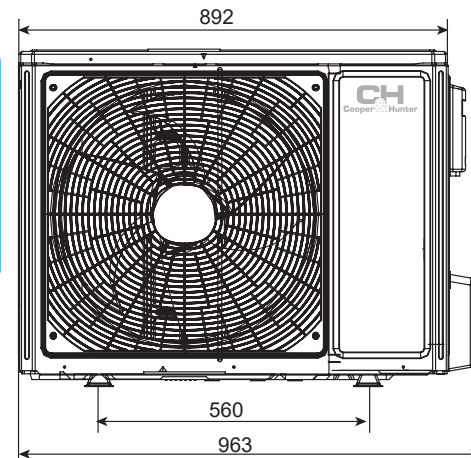
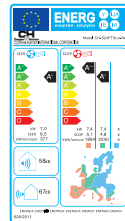
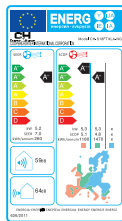
CH-S09FTXLA-NG



CH-S12FTXLA-NG



CH-S18FTXLA-NG
CH-S24FTXLA-NG



			CH-S09FTXLA-NG	CH-S12FTXLA-NG	CH-S18FTXLA-NG	CH-S24FTXLA-NG
Värmeeffekt	Kyla	kW	2,70 (0,45-3,50)	3,50 (0,70-4,00)	5,20 (1,26-6,60)	7,00 (2,00-8,32)
	Värme	kW	2,80 (0,45-4,20)	3,67 (0,80-4,50)	5,30 (1,12-6,80)	7,40 (2,00-9,20)
Strömförsörjning			- 220-2240B/50Hz			
Märkeffekt	Kyla	kW	0,61 (0,09-1,40)	0,80 (0,09-1,45)	1,18 (0,38-2,45)	1,62 (0,40-3,10)
	Värme	kW	0,61 (0,16-1,50)	0,79 (0,18-1,50)	1,14 (0,35-2,60)	1,63 (0,45-3,75)
Säsongsfaktor	SEER (nedkylning)	kW / kW	6,8 (A++)	7,0 (A++)	7,0 (A++)	6,5 (A++)
	SCOP (uppvärmning)	kW / kW	5,1 (A+++)	5,1 (A+++)	5,1 (A+++)	5,1 (A+++)
Luftflöde		m ³ /h	290/330/380/430/460/490/560	390/420/450/490/560/620/680	470/520/570/610/720/800	390/420/450/490/540/590/660
Ljudtrycksnivå	inomhusdel	dB (A)	22/24/26/28/32/35/37		22/24/26/29/32/35/38	27/31/34/35/38/41/43
	utomhusdel	dB (A)	50	52	54	55
Typ av köldmedium			R32			
Vikt	inomhusdel	kg	9	10,5	13,5	16,5
	utomhusdel	kg	27,5	31	45	53,5
Kompressortyp			Rotor			
Avfuktning		l/h	0,8	1,4	1,8	2,4
Temperaturområde	nedkylning	°C	-15 ... +48	-15 ... +48	-15 ... +48	-15 ... +48
	uppvärmning	°C	-25 ... +24	-25 ... +24	-25 ... +24	-25 ... +24
Köldmediets vikt		kg	0,55	0,70		1,70
Diameter av vätskerör		mm/tum	6.38/1/4"	6.38/1/4"	6.38/1/4"	6.38/1/4"
Diameter av gasrör		mm/tum	9.53/3/8"	9.53/3/8"	12.7/1/2"	15.88/5/8"
Max höjdskillnad för rörledning		m	10	10	10	10
Max rörledningslängd		m	15	20	25	20
Avstånd mellan fästbultar för utomhusdelen		mm	510	540	560	560

* SEER – säsongsköldfaktorn i kylslaget. ** SCOP – säsongsvärmefaktorn i värmelaget.