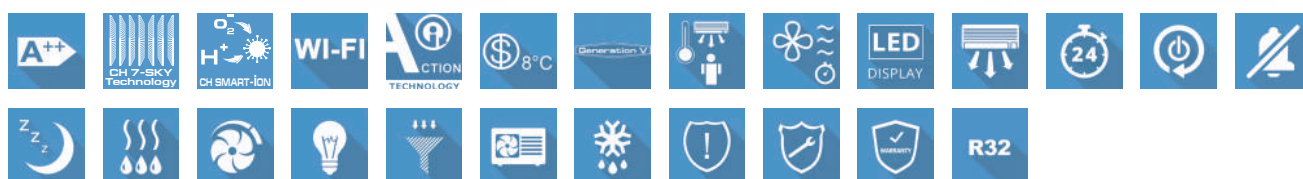


VITAL INVERTER

СЕРИЯ



INVERTER



- ▶ «CH 7-SKY Technology» – комплексная система фильтрации на основе семи фильтров широкого спектра действия;
- ▶ «CH SMART-ION Filter» – технология тотальной очистки воздуха нового поколения;
- ▶ Температурный диапазон эффективной работы от -15°C до +24°C на тепло, от -15°C до +48°C на холод;
- ▶ Wi-Fi модуль для возможности управления кондиционером через Смартфон/Планшет (ОС: Android, iOS);
- ▶ Защита вашего дома от замерзания: функция «+8°C». Кондиционер будет

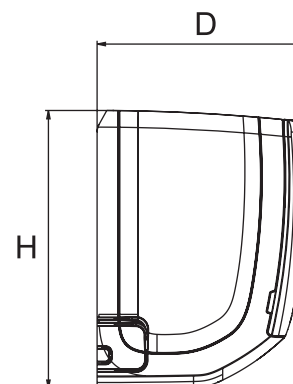
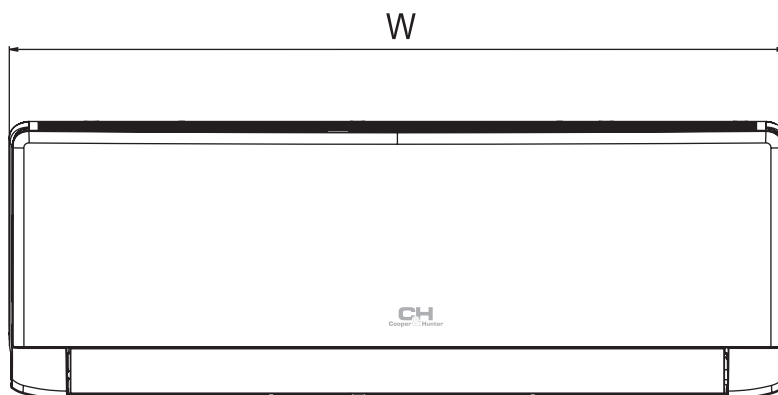
поддерживать температуру 8°C, не позволяя заморозить помещение и потребляя минимум электроэнергии;

- ▶ Самоочистка внутреннего блока;
- ▶ Премиальная энергосберегающая комплектация «GENERATION V» (повышенный контроль качества сборки и материалов);
- ▶ Технология «I-Action» – плавная и стабильная работа компрессора на сверхнизких частотах (1Гц);
- ▶ Широкоугольные жалюзи, создающие охват всего объема помещения.



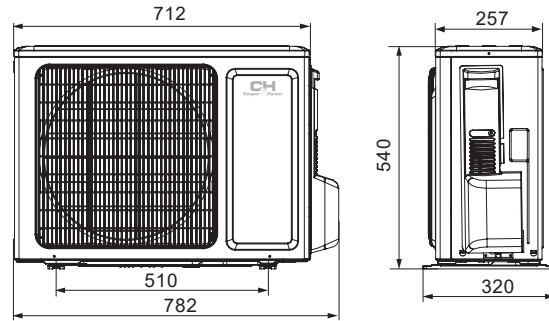
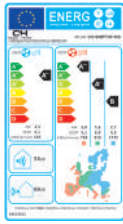
Модель		CH-S09FTXF-NG	CH-S12FTXF-NG	CH-S18FTXF-NG	CH-S24FTXF-NG
Производительность	кВт Холод	2.50 (0.50-3.35)	3.20 (0.60-3.60)	4.60 (0.65-5.20)	6.16 (2.00-8.20)
	кВт Тепло	2.80 (0.50-3.30)	3.40 (0.60-3.80)	5.20 (0.70-5.40)	6.45 (2.00-8.50)
Потребляемая мощность	кВт Холод	0.78 (0.16-1.40)	0.99 (0.16-1.40)	1.43 (0.16-1.70)	1.76 (0.16-2.50)
	кВт Тепло	0.78 (0.20-1.50)	0.94 (0.20-1.50)	1.40 (0.20-1.60)	1.86 (0.20-2.60)

ВНУТРЕННИЙ БЛОК

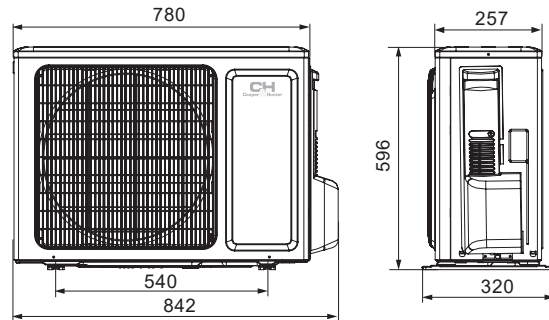


Модель	W (мм)	H (мм)	D (мм)
CH-S09FTXF-NG	773	250	185
CH-S12FTXF-NG	773	250	185
CH-S18FTXF-NG	970	300	225
CH-S24FTXF-NG	970	300	225

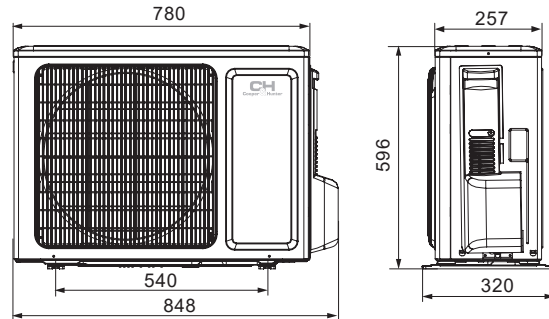
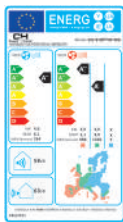
CH-S09FTXF-NG



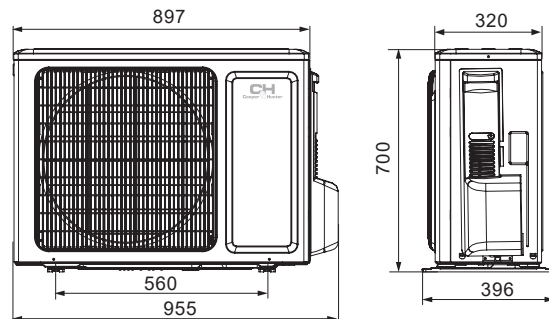
CH-S12FTXF-NG



CH-S18FTXF-NG



CH-S24FTXF-NG



Модель			CH-S09FTXF-NG	CH-S12FTXF-NG	CH-S18FTXF-NG	CH-S24FTXF-NG
Производительность	Холод	кВт	2.50 (0.50-3.35)	3.20 (0.60-3.60)	4.60 (0.65-5.20)	6.16 (2.00-8.20)
	Тепло	кВт	2.80 (0.50-3.30)	3.40 (0.60-3.80)	5.20 (0.70-5.40)	6.45 (2.00-8.50)
Источник электропитания			~220-240 В/50 Гц/1 Ф			
Потребляемая мощность	Холод	кВт	0.78 (0.16-1.40)	0.99 (0.16-1.40)	1.43 (0.16-1.70)	1.76 (0.16-2.50)
	Тепло	кВт	0.78 (0.20-1.50)	0.94 (0.20-1.50)	1.40 (0.20-1.60)	1.86 (0.20-2.60)
SEER*/SCOP** (Энергоэффективность)			6.1 (A++)/4.0 (A+)	6.1 (A++)/4.0 (A+)	6.1 (A++)/4.0 (A+)	6.1 (A++)/4.0 (A+)
Воздухопроизводительность		м³/час	330/430/490/550	290/410/480/550	520/610/720/850	520/610/720/850
Уровень звукового давления	Внутренний блок (мин/сред/мак)	дБ (А)	23/26/30/37	24/28/32/37	28/33/39/45	30/34/39/44
	Наружный блок	дБ (А)	52	52	54	57
Тип хладагента			R32			
Вес	Внутренний блок/Наружный блок	кг	8.5/29	8.5/31	13.5/34	13.5/46
Тип компрессора			ротационный			
Осушение		л/час	0.8	1.4	1.8	1.8
Температурный диапазон работы на холод		°С	-15/+43			
Температурный диапазон работы на тепло		°С	-15/+24			
Объем газовой зарядки		кг	0.60	0.65	0.77	1.30
Диаметр жидкостной магистрали		мм/дюйм	6.38/1/4"	6.38/1/4"	6.38/1/4"	6.38/1/4"
Диаметр газовой магистрали		мм/дюйм	9.53/3/8"	9.53/3/8"	9.53/3/8"	15.88/5/8"
Максимальный перепад высоты магистрали		м	10	10	10	10
Максимальная длина магистрали		м	15	20	20	25
Расстояние между болтами крепления наружного блока		мм	510	540	540	560

* SEER – сезонный коэффициент производительности системы в режиме работы на холод.
 ** SCOP – сезонный коэффициент производительности системы в режиме работы на тепло.