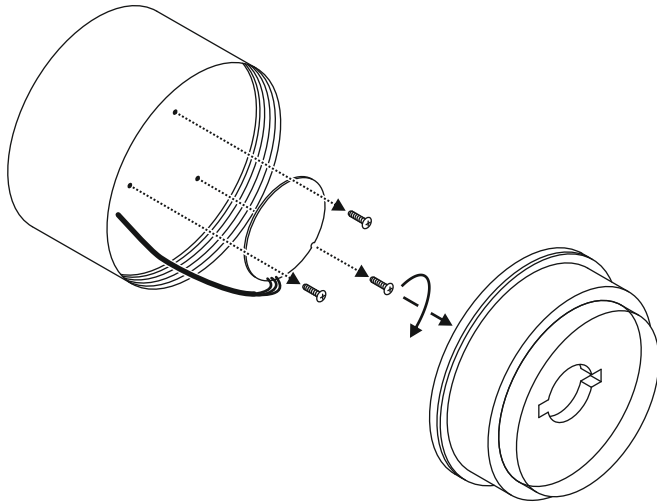


**Ausbau Lichtquelle zur Entsorgung / Removal of Light Source for disposal**

**Ausbau Betriebsgerät zur Entsorgung / Removal of Control Gear for disposal**



---

**Ausbau Betriebsgerät zur Entsorgung / Removal of Control Gear for disposal**

