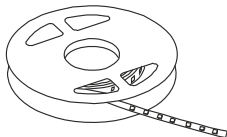


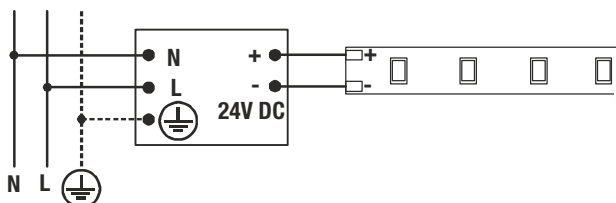
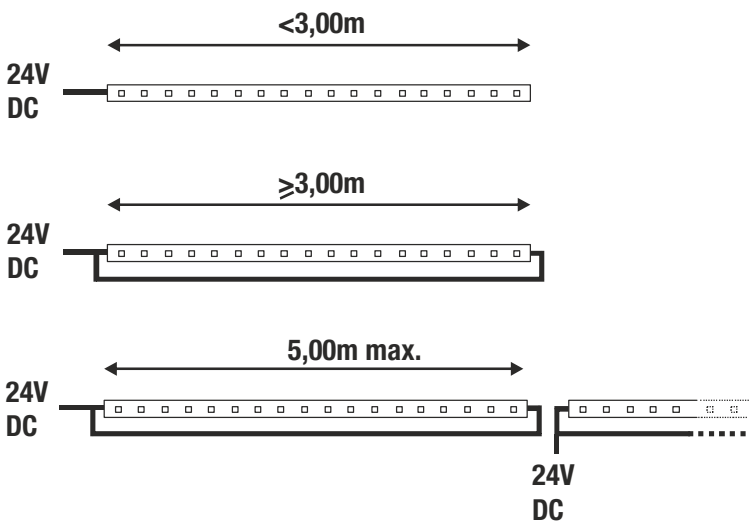
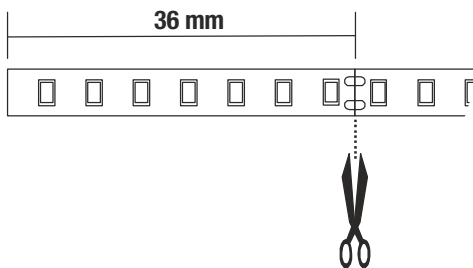
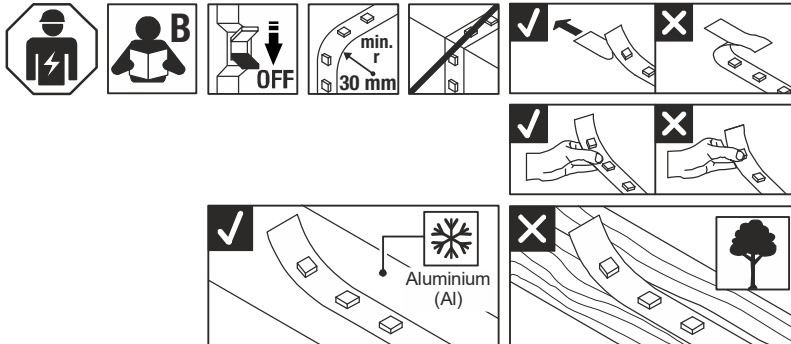


ta: -20°C  
...+40°C



1004720	24V DC	126W	5,25A	12500 lm 2500 lm/m	3000K	CRI>90	500 x 2 x 0,15 cm	0,24 kg
1004721				13000 lm 2600 lm/m	4000K			

- DE** BETRIEBSANLEITUNG TEIL A LED STRIP
- EN** INSTRUCTION MANUAL PART A LED STRIP
- FR** MODE D'EMPLOI PARTIE A Bandeau LED
- ES** MANUAL DE INSTRUCCIONES PARTE A Tira de LED
- IT** ISTRUZIONI PER L'USO PARTE A LED strip
- NL** GEBRUIKSAANWIJZING DEEL A LED-strip
- DA** DRIFTSVEJLEDNING PART A LED-strip
- PL** INSTRUKCJA OBSŁUGI CZĘŚĆ A Taśma LED
- RU** ИНСТРУКЦИЯ ПО ЭКСПЛУАТАЦИИ ЧАСТЬ А Светодиодная полоса
- SV** BRUKSANVISNING DEL A LED list
- TR** KULLANMA KILAVUZU BÖLÜM A LED çubuk
- HU** HASZNÁLATI UTASÍTÁS, A RÉSZ LED-es fényfüzér





**DE -** Die Installation erfordert Fachkenntnisse und darf nur eine zugelassene Elektrofachkraft unter Berücksichtigung örtlicher und nationaler Bestimmungen durchführen!

**EN -** The installation requires expert knowledge and may be carried out only by an approved electrician under consideration of local and national regulations!

**FR -** L'installation nécessite des connaissances spécialisées et ne peut être effectuée que par un électricien agréé, en tenant compte des réglementations locales et nationales !

**ES -** ¡Para realizar la instalación son necesarios conocimientos técnicos. La instalación será realizada exclusivamente por un técnico electricista autorizado, respetando las normativas locales y nacionales!

**IT -** L'installazione richiede conoscenze tecniche e può essere eseguita soltanto da un elettricista autorizzato tenendo conto delle norme locali e nazionali!

**NL -** De installatie vereist vakkenis in mag uitsluitend door een erkende elektricien worden uitgevoerd, waarbij de lokale en nationale voorschriften in acht moeten worden genomen!

**DA -** Installationen kræver fagkundskab og må kun gennemføres af en autoriseret el-installatør. Lokale og nationale bestemmelser skal herved overholdes!

**PL -** Instalacja wymaga wiedzy specjalistycznej i powinna być przeprowadzana wyłącznie przez uprawnionego elektryka przy uwzględnieniu miejscowych i krajowych przepisów!

**RU -** Установка требует специальных знаний и может производиться только сертифицированным электриком с соблюдением местных и национальных положений!

**SV -** Installationen kräver fackkunskaper och får endast utföras av en elektriker. Lokala och nationella bestämmelser måste följas!

**TR -** Kurulum uzmanlık gerektirir ve sadece yerel ve ulusal yönetmelikler dikkate alınarak yetkili bir elektrikli tarafından yapılabilir!

**HU -** A csatlakoztatás szaktudást igényel, és kizárólag feljogosított villamosági szakember végezheti el a helyi és nemzeti rendelkezések figyelembe vétele mellett!

Technische Änderungen vorbehalten. Technical Details are subject to change. Les détails techniques sont sujet à des changements. Nos reservamos el derecho a modificaciones técnicas. Modifiche tecniche riservate. Behoudens technische wijzigingen. Ret til tekniske ændringer forbeholdes. Zmiany techniczne zastrzeżone. Сохраняется право на внесение технических изменений. Tekniske ændringer kan forekomme. Teknik değişikliği yapma hakkı saklıdır. A technikai részletek termékenként változhatnak.



**DE - Entsorgung** (Europäische Union)  
Produkt nicht im Hausmüll entsorgen! Produkte mit diesem Symbol sind entsprechend der Richtlinie(WEEE) über Elektro- und Elektronik-Altgeräte über die örtlichen Sammelstellen für Elektro-Altgeräte zu entsorgen!  
Altbatterien und Altakkumulatoren, die nicht vom Altgerät umschlossen sind, sowie Lampen, die zerstörungsfrei aus dem Altgerät entnommen werden können, sind vor der Abgabe an einer Erfassungsstelle vom Altgerät zerstörungsfrei zu trennen. Vertreter sind, nach den jeweiligen gesetzlichen Verpflichtungen, verpflichtet Altgeräte von einem Endnutzer zurückzunehmen. Es liegt in der Eigenverantwortung des Endnutzers personenbezogene Daten vor der Entsorgung vom Gerät zu löschen. Zur Entsorgung kann das Altgerät auch an folgende Adresse versendet werden:

**EN - Disposal** (European Union)  
Do not dispose the product with the regular household waste! Products marked with this sign must be disposed according to the directive (WEEE) on electrical and electronic devices at local collection points for such devices!

Waste batteries and accumulators, which are not enclosed by the waste equipment, and lamps, which are removable non-destructively from the waste equipment are to be separated non-destructively from the waste equipment before turning to a local collection point.  
Distributors are, according to particular legislation, obligated to take back waste equipment from the final holder.

It lies in the personal responsibility of the final holder to delete personal data before the disposal.  
For disposal the waste equipment may be send to the following address:

**FR - Information de recyclage** (Union européenne)  
Ne recyclez pas le produit avec les ordures ménagères ! Les produits qui présentent ce symbole sont à recycler suivant la directive (WEEE) relative aux déchets d'équipements électriques et électroniques, via des points de collecte pour appareils électriques usagés !

Les piles et accus usagés qui ne sont pas incorporés dans l'appareil usagé, ainsi que les lampes qui peuvent être retirées de l'appareil usagé sans être détruites, doivent être retirés de l'appareil usagé sans être détruits avant d'être remis au Recyparc. Conformément à leurs obligations légales respectives, les distributeurs sont tenus de reprendre les appareils usagés d'un utilisateur final.

Il est de la responsabilité de l'utilisateur final d'effacer les données personnelles de l'appareil avant de l'éliminer.  
Pour l'élimination, l'appareil usagé peut également être envoyé à l'adresse suivante :

**ES - Indicaciones para la eliminación** (Unión Europea)  
¡No tirar el producto con la basura doméstica! Los productos con este símbolo deben eliminarse, de acuerdo con la directiva (WEEE) sobre residuos de aparatos eléctricos y electrónicos, llevándolos a los puntos de recogida selectiva de aparatos eléctricos y electrónicos locales.

Las baterías y los acumuladores recargables que no se hallen protegidos por el aparato viejo, así como las lámparas, extraídas sin romperlas del aparato viejo, deben desmontarse sin llegar a alterarlos antes de entregarlos a un punto de recogida. Los distribuidores están obligados a recoger los aparatos viejos de un usuario final según las obligaciones legales pertinentes. Es responsabilidad propia del usuario final borrar los datos personales antes de la disposición y eliminación de un aparato. El aparato usado puede enviarse también a la siguiente dirección para su debida disposición:

**IT - Istruzioni per lo smaltimento** (Unione Europea)  
Non smaltire il prodotto con i rifiuti domestici! I prodotti con questo simbolo devono essere smaltiti, nel rispetto della Direttiva (WEEE) sui rifiuti di apparecchiature elettriche ed elettroniche, nei punti di raccolta locale ad essi adibiti! Verificare sul sito [www.slvalitalia.it](http://www.slvalitalia.it) il corretto metodo di smaltimento del presente materiale.  
Le batterie e gli accumulatori usati non racchiusi nell'apparecchio usato e le lampade rimovibili dall'apparecchio usato senza venire distrutte, devono essere divise dall'apparecchio usato senza venire distrutte, prima di essere consegnate in un punto di raccolta. I rivenditori sono tenuti, secondo i rispettivi obblighi legali, a ritirare gli apparecchi usati dal consumatore finale. È responsabilità del consumatore finale cancellare i dati personali dall'apparecchio prima dello smaltimento.  
Per lo smaltimento, l'apparecchio usato può anche essere inviato al seguente indirizzo:

**NL - Afvalverwijdering** (Europese Unie)  
Het product niet via het huishoudelijk afval weggegooi! Producten met dit symbool dienen in overeenstemming met richtlijn (WEEE) via elektrische en elektronische apparatuur bij de plaatselijke inzamelpunten voor elektrisch afval te worden verwijderd!  
Afgedankte accu's en accumulators die niet in het afgedankte apparaat zijn ingebouwd, zoals lampen die zonder beschadigen van het apparaat kunnen worden verwijderd, dienen voorafgaand aan de afgifte aan de betreffende instantie voor afgedankt apparaat, niet-destructief verwijderd te worden.

De verkopers zijn op basis van de betreffende wettelijke regelgeving, verplicht afgedankte apparaten van een eindgebruiker terug te nemen.  
Het is de verantwoordelijkheid van de eindgebruiker om voorafgaand aan de afvoer, persoonlijke gegevens uit het apparaat te verwijderen.  
Voor het afvoeren van het afgedankte apparaat kan het ook naar het volgende adres worden verzonden:

**DA - Henvisning om bortskafning** (EU)  
Produktet må ikke bortskaffes sammen med husholdningsaffaldet! Produktet med dette symbol skal i henhold til direktivet (WEEE) om affald af elektrisk og elektronisk udstyr bortskaffes via de lokale indsamlingssteder for gamle el-apparater!  
Gamle batterier og gamle akkumulatorer, der ikke er fast indbygget i det gamle apparat, og pærer, som uden at blive beskadiget kan tages ud af det gamle apparat, skal før aflevering på en genbrugsstation fjernes fra det gamle apparat uden beskadigelse. Distributører er i henhold til de gældende lovskræve bestemmelser forpligtet til at tage imod gamle apparater fra en slutbruger.  
Det ligger inden for slutbrugerens ansvar at slette personrelaterede data fra apparatet, inden det bortskaffes. Til bortskafning kan det gamle apparat også sendes til følgende adresse:

**PL - Wskazówka dotycząca utylizacji** (Unia Europejska)  
Nie wolno wyrzucać produktu do śmieci domowych! Produkty oznakowane tym symbolem należy utylizować zgodnie z wytycznymi (WEEE) dotyczącymi starych urządzeń elektrycznych i elektronicznych w miejscowych punktach gromadzenia odpadów elektrycznych!

Zużyte baterie i akumulatory, które nie są wbudowane w użyte urządzenie, jak również lampy, które można wyjąć ze użytego urządzenia w sposób nieniszczący, należy w sposób nieniszczący oddzielić od użytego urządzenia przed przekazaniem go do punktu zbiórki.

Zgodnie z obowiązującymi przepisami dystrybutorzy są zobowiązani do odbioru użytych urządzeń od użytkownika końcowego.

Użytkownik końcowy jest odpowiedzialny za usunięcie danych osobowych z urządzenia przed przekazaniem go do utylizacji. W celu utylizacji użyte urządzenie można również odesłać na adres:

**RU - Указание по утилизации** (Европейский Союз)  
Не утилизировать прибор вместе с бытовыми отходами! Продукты с подобным обозначением в соотв. с Положением (WEEE) по утилизации старых электрических и электронных приборов необходимо утилизировать через специальные пункты сбора старых электроприборов!  
Перед доставкой в пункт сбора необходимо отделить от старого устройства неразрушающим способом старые батареи и аккумуляторы, которые не заключены внутри старого устройства, а также лампы, которые можно извлечь из старого устройства неразрушающим способом.  
Согласно существующему законодательству дистрибьюторы обязаны принимать старые устройства от конечного пользователя.  
Ответственность за удаление личных данных с устройства перед утилизацией лежит на конечном пользователе. Старое устройство также можно отправить на утилизацию по следующему адресу:

**SV - Anvisningar för sophantering** (Europeiska Unionen)  
Produkten får ej kastas i hushållssoporna! Produkter som är märkta med denna symbolen ska kastas i enlighet med riktlinjerna (WEEE) för elektriska och elektroniska apparater på de lokala uppsamlingsställena för el- och elektroniskrot.  
Förbrukade batterier och ackumulatörer, som inte innesluts av aktuellt WEEE, t.ex. lampor, och som på ett icke-destruktivt sätt kan tas loss, ska innan WEEE lämnas till insamlingsstället separeras från den aktuellt WEEE.  
Distributörer är i enlighet med gällande lagstiftning skyldiga att ta hand om WEEE från slutanvändaren.  
Det är slutanvändarens eget ansvar att radera eventuella personuppgifter från den aktuella produkten före kassering. Avfall från elektrisk och elektronisk utrustning (WEEE) kan även sändas till följande adress för kassering:

**TR - Tasfiye açıklaması** (Avrupa Birliği)  
Ürünün ev çöplüyle birlikte atmayın! Bu sembolü taşıyan ürünler, elektroteknik ve elektronik eski aletlerin yerel elektronik eski aletler toplama yerinde tasfiye edilmesi (WEEE) yönetmeliğine bağlıdır. Eski cihaz kapsamına girmeyen eski piller ve eski akümülatörler ve de eski cihazdan parçalanmadan çıkarılabilen lambalar, kayıt merkezine teslim edilmeden önce eski cihazdan parçalanmadan çıkarılmalıdır.  
Satıcılar ilgili yasal yükümlülüklere göre eski cihazları son kullanıcılarına geri almakla yükümlüdür.  
Bertaraf öncesinde cihazdaki kişisel verilerin silinmesi son kullanıcının kendi sorumluluğundadır. Bertaraf için eski cihaz aşağıdaki adrese de gönderilebilir:

**HU - Hulladékkezelés** (Európai Unió)  
A terméket ne a hágyományos háztartási hulladékkal együtt dobja ki! A fenti jellel ellátott termékeket a WEEE, irányelv szerint az elektromos és elektronikus termékek számára kihelyezett hulladékgyűjtőbe tegye!  
Az olyan elemeket és akkumulátorokat, melyek nem zártan vannak a használt készülékbe helyezve valamint a használt készülékből roncsolás nélkül eltávolítható lámpákat a gyűjtőhelyen történő leadás megelőzően károsítás nélkül el kell távolítani.  
A forgalmazók a vonatkozó jogi előírásoknak megfelelően kötelesek visszavenni a végfelhasználótól a használt készülékeket. A személyes adatok használt készülékről történő törlése az ártalmatlanítást megelőzően a végfelhasználó felelőssége. A régi készüléket ártalmatlanítás céljából a következő címre is el lehet küldeni:

SLV GmbH  
Technischer Service  
Werkstrasse 8-10  
52531 Übach-Palenberg, Germany

**DE** Betriebsanleitung TEIL B  
LED Strip  
1004720 ...21

**Anleitung sorgfältig lesen und aufbewahren!**

**⚠ Sicherheitshinweise für Installation und Betrieb  
Nichtbeachtung kann zu Lebens-, Verbrennungs- und  
Brandgefahr führen!**

Jegliche Arbeiten am elektrischen Anschluss nur durch  
Elektrofachkraft!

Produkt nicht verändern oder modifizieren.  
Nichts an dem Produkt befestigen.

Nicht in der Verpackung oder im aufgewickelten Zustand betreiben.

Bei Verdacht einer Fehlfunktion oder Beschädigung außer Betrieb  
nehmen und Händler oder Elektrofachkraft kontaktieren.

Sicherstellen, dass Kinder an dem Produkt keinen Schaden  
nehmen.

Weitere Sicherheitshinweise = ⚠

**Bestimmungsgemäße Verwendung**

Schutzklasse III (3) ⚡ - Betrieb mit Schutzkleinspannung.  
Nur fest montiert auf ebenen Untergrund betreiben.

Nur auf normal oder nicht entflammaren Flächen betreiben.

Nur in trockenen Innenräumen betreiben.

Keinen starken mechanischen Beanspruchungen oder starker  
Verschmutzung aussetzen.

Zulässige Umgebungstemperatur(ta): -20°C ...+40°C°

**Montage**

Während der gesamten Dauer der Installation muss die  
Anschlussleitung spannungsfrei bleiben! Ein Anschluss unter  
Spannung zerstört die LED!

Minimaler Biegeradius: 30 mm. Nicht knicken.

Der LED Strip ist alle 36 mm trennbar.

Es muss für eine ausreichende Wärmeableitung an der  
Montagefläche gesorgt werden.

Nur aufgeklebt auf Aluminium betreiben.

Ab 3 m beidseitig einspeisen.

Ab 5 m neu einspeisen.

Verwendung des Klebestreifens nur auf sauberen, fettfreien  
Untergrund.

Montieren wie in Abbildung dargestellt.

**Elektrischer Anschluss**

Stromversorgung vorbereiten.

Nur geeignetes Netzteil verwenden (z.B. SLV 470549).

Ausgangsspannung (konstant): 24VDC / Leistung beachten!

Anschluss nach Anschlussschema erstellen.

Rote Ader → (+) Klemme

Schwarze Ader → (-) Klemme

⚠ Sicheren Halt und ordnungsgemäße Funktion prüfen!

**EN** Operating Manual PART B  
LED Strip  
1004720 ...21

**Read manual carefully and keep for further use!**

**⚠ Safety advices for installation and operation.  
Disregard may lead to danger of life, burning or fire!**

Any works on the electrical connection only by electrician.

Do not alter or modify the product.

Do not fasten anything on the product.

Do not operate in the package or in a rolled-up state.

Take out of service when suspecting a defect or malfunction and  
contact your dealer or a qualified electrician.

Take measures that children get not harmed by the product.

Additional safety advices = ⚠

**Use as directed**

Safety class III (3) ⚡ - Operated with safety extra-low voltage.  
Operate only firmly fixed on an even surface.

Operate only on normal or not inflammable surfaces.

Operate only in dry indoor area.

Do not strain mechanically or expose to strong dirt contamination.

Admissible ambient temperature(ta): -20°C ...+40°C°.

**Installation**

Keep the whole installation off power until the work is completely  
finished. A connection with the power on will destroy the LED!

Minimum bending radius: 30 mm. Do not fold.

The LED strip may be separated each 36 mm.

An adequate heat dissipation must be ensured at the mounting  
surface.

Operate only when affixed on aluminium.

Feed from both sides when length exceeds 3 m.

Establish new feed-in after a length of 5 m.

Use adhesive tape only on clean, grease-free surfaces.

Install as shown in the figure.

**Electrical connection**

Prepare power supply.

Use only a suitable power supply (e.g. SLV 470549).

Output voltage(constant): 24VDC / Note the power!

Establish connection according to connection diagram.

Red wire → (+) Terminal

Black wire → (-) Terminal

⚠ Check secure fixation and proper function!

SLV UK  
UK Unit E Chiltern Park  
CA Boscombe Road, Bedfordshire  
LU5 4LT

**FR** Mode d'emploi PARTIE B  
Bandeau LED  
1004720 ...21

**Lire attentivement le mode d'emploi et le conserver dans un  
endroit sûr !**

**⚠ Consignes de sécurité pour l'installation et l'utilisation  
Le non-respect peut entraîner un risque de mort, de brûlures  
et d'incendie !**

Les travaux de branchement électrique doivent uniquement être  
effectués par un électricien qualifié !

Ne pas modifier ni altérer le produit.

Ne rien fixer sur le produit.

Ne pas utiliser dans l'emballage ou à l'état enroulé.

En cas de soupçon de dysfonctionnement ou de dommage, arrêter

l'appareil et contacter le revendeur ou un électricien qualifié.

S'assurer que les enfants n'endommagent pas le produit.

Consignes de sécurité complémentaires = ⚠

**Utilisation conforme**

Classe de protection III (3) ⚡ - Fonctionnement à très basse  
tension de sécurité.

Utiliser uniquement lors du montage fixe sur un support plat.

Utiliser uniquement sur des surfaces normales ou ininflammables.

Utiliser uniquement dans des zones intérieures sèches.

Ne pas exposer à de fortes contraintes mécaniques ou à une saleté  
importante.

Température ambiante admise (ta) : -20°C ...+40°C°

**Montage**

Pendant toute l'installation, la ligne de jonction doit rester hors  
tension! Un raccordement avec de la tension endommagera la diode  
électroluminescente!

Angle de courbure minimal : 30 mm. Ne pas plier.

Le bandeau LED est sécable tous les 36 mm.

Il faut assurer une dissipation de chaleur suffisante au niveau de la  
surface d'installation.

Utiliser uniquement collé sur l'aluminium.

Alimenter des deux côtés à partir de 3 m.

Réalimenter à partir de 5 m.

Utilisation de la bande adhésive uniquement sur un support propre  
et sans graisse.

Montage comme indiqué sur l'illustration.

**Raccordement électrique**

Préparer l'alimentation électrique.

Utiliser uniquement une alimentation adaptée (par ex. SLV  
470549).

Tension de sortie (constante) : 24VDC / Tenir compte de la  
puissance !

Brancher conformément au schéma de branchement.

Fil rouge → Borne (+)

Fil noir → Borne (-)

⚠ Vérifier le bon maintien et le bon fonctionnement !

**ES** Manual de instrucciones PARTE B  
Tira de LED  
1004720 ...21

**¡Leer atentamente las instrucciones y guardarlas!**

**⚠ Instrucciones de seguridad para instalación y  
funcionamiento**

**¡En caso de omisión, subyace peligro de quemaduras,  
incendio y lesiones mortales!**

¡Cualquier trabajo en la conexión eléctrica deberá ser llevado a  
cabo exclusivamente por personal técnico eléctrico!

Ni modificar ni transformar el producto.

No fijar nada al producto.

No operar dentro del envase o enrollado.

En caso de sospechar mal funcionamiento, daños o deterioro,  
poner fuera de servicio y avisar al distribuidor o a un técnico  
electricista.

Cerciorarse de que los niños no se hagan daño con el producto.

Otras instrucciones de seguridad = ⚠

**Utilización acorde a lo previsto**

Clase de protección III (3) ⚡ - Funcionamiento con baja tensión de  
protección.

Poner en funcionamiento solo sobre superficie plana y fijamente  
montado.

Operar exclusivamente sobre superficies normales o no  
inflamables.

Operar exclusivamente en áreas interiores secas.

No exponer a fuerte esfuerzo mecánico ni a gran suciedad.

Temperatura ambiente admisible: -20°C ...+40°C°

**Montaje**

¡Durante todo el tiempo de la instalación el cable de alimentación  
deberá ser libre de tensión! ¡Una conexión bajo tensión deteriora el  
LED!

Radio de curvatura mínimo: 30 mm. No doblar.

La tira de LED se puede cortar cada 36 mm.

Debe procurarse la suficiente disipación del calor en la superficie  
de montaje.

Solo poner en funcionamiento pegado sobre aluminio.

A partir de 3 m realimentar por ambos lados.

Volver a realimentar a partir de 5 m.

Utilizar la tira adhesiva exclusivamente sobre superficie limpia y sin  
grasa.

Montar tal y como indica la ilustración.

**Conexión eléctrica**

Preparar la alimentación de corriente.

Utilizar exclusivamente material adecuado (p. ej. SLV 470549)

Tensión de salida (constante): 24VDC / ¡Téngase en cuenta la  
potencia!

Realizar la conexión según el esquema de conexiones.

Hilo rojo, → (+) borne

Hilo negro → (-) borne

⚠ ¡Revisar el buen soporte y correcto funcionamiento!

## IT Istruzioni per l'uso PARTE B

### LED strip

1004720 ...21

#### Leggere e conservare attentamente le istruzioni!

**⚠ Avvertenze di sicurezza per installazione ed esercizio**  
**In caso di mancata osservanza sussiste il rischio di morte, combustione e incendio!**

Qualunque lavoro sul collegamento elettrico va eseguito solo da elettricisti!

Non alterare né modificare il prodotto.  
 Non fissare nulla al prodotto.

Non azionare nella confezione oppure da imballato.

In caso di sospetto di malfunzionamento o danneggiamento, mettere fuori servizio e contattare il rivenditore o un elettricista. Sincerarsi che i bambini non danneggino il prodotto.

Altre avvertenze di sicurezza = ⚠

#### Utilizzo conforme

Classe di protezione III (3) ⚡ - azionamento con bassa tensione di protezione.

Azionare solo se montato saldamente su fondo in piano.

Azionare soltanto su superfici normali o non infiammabili.

Azionare soltanto in ambienti chiusi all'asciutto.

Non esporre a forti sollecitazioni meccaniche o a sporcizia intensa.

Temperatura ambiente ammessa (ta): -20°C ...+40°C°

#### Montaggio

Durante l'intera durata dell'installazione il condotto di collegamento deve rimanere a tensione zero! Un collegamento a tensione danneggia i LED!

Raggio curvatura minimo: 30 mm. Non piegare.

Il LED strip è divisibile ogni 36 mm.

Accertarsi che vi sia una sufficiente deviazione del calore sulla superficie di montaggio.

Azionare solo se incollato su alluminio.

Da 3 m alimentare su entrambi i lati.

Da 5 m prevedere un'altra alimentazione.

Usare la striscia adesiva soltanto su fondo pulito e privo di grasso.

Montare come illustrato in figura.

#### Collegamento elettrico

Preparare l'alimentazione elettrica.

Usare solo un alimentatore adatto (ad es. SLV 470549).

Tensione di uscita (costante): 24VDC / Rispettare la potenza!

Creare un collegamento secondo lo schema.

Cavo rosso → (+) Morsetto

Cavo nero → (-) Morsetto

⚠ Controllare la tenuta sicura e il funzionamento corretto!

## NL Gebruiksaanwijzing DEEL B

### LED Strip

1004720 ...21

#### Handleiding zorgvuldig lezen en bewaren!

**⚠ Veiligheidsinstructies voor installatie en gebruik**  
**Niet-naleving kan levens-, verbrandings- en brandgevaar tot gevolg hebben!**

Elektrische aansluitingen mogen uitsluitend door een elektricien worden uitgevoerd!

Product niet wijzigen of aanpassen.

Niets aan het product bevestigen.

Niet in de verpakking of in opgerolde toestand gebruiken.

Bij het vermoeden van een defect of beschadiging niet meer gebruiken en contact opnemen met verkooppunt of elektricien.

Zorg ervoor dat kinderen geen schade kunnen oplopen door contact met het product.

Overige veiligheidsinstructies = ⚠

#### Beoogd gebruik

Veiligheidsklasse III (3) ⚡ - werking met extra lage spanning. Alleen stevig gemonteerd op een vlakke ondergrond gebruiken.

Alleen op normaal of niet-ontvlambare oppervlakken toepassen.

Alleen in droge ruimten binnen gebruiken.

Niet blootstellen aan hoge mechanische belastingen of sterke vervuiling.

Toegestane omgevingstemperatuur (ta): -20°C ...+40°C°

#### Montage

Gedurende de gehele installatie moet de aansluitingsleiding zonder spanning zijn! Een aansluiting onder spanning vernielt de LED!

Minimale buigradius: 30 mm. Niet knikken.

De led-strip kan om de 36 mm doorgeknijpt worden.

Er moet voor voldoende warmteafvoer op het montageoppervlak worden gezorgd.

Alleen geplakt op aluminium gebruiken.

Vanaf 3 m aan beide zijden voeden.

Vanaf 5 m opnieuw voeden.

Plakstrip alleen op een schone, vetvrije ondergrond gebruiken.

Monteren zoals op de afbeelding is weergegeven.

#### Elektrische Aansluiting

Stroomtoevoer voorbereiden

Gebruik alleen een geschikte voedingsadapter (bijv. SLV 470549).

Uitgangsspanning (constant): 24VDC / Neem het vermogen in acht!

Aansluiten volgens het aansluitschema.

Rode draad → (+) klem

Zwarte draad → (-) klem

⚠ Controleren op stevige bevestiging en correcte werking!

## DA Driftvejledning PART B

### LED-strip

1004720 ...21

#### Læs vejledningen grundigt og opbevar den!

**⚠ Sikkerhedshenvisninger vedrørende installation og brug**  
**Manglende overholdelse kan resultere i livsfare, forbrændinger og brand!**

Alt arbejde på den elektriske tilslutning må kun gennemføres af en el-installatør!

Der må ikke foretages ændringer eller modifikationer af produktet. Der må ikke fastgøres noget til produktet.

Må ikke anvendes i emballagen eller i oprullet tilstand.

Ved mistanke om fejlfunktion eller beskadigelse skal produktet tages ud af drift. Kontakt så forhandleren eller en el-installatør.

Sørg for, at børn ikke tager skade af produktet.

Yderligere sikkerhedshenvisninger = ⚠

#### Tilsigtet anvendelse

Beskyttelsesklasse III (3) ⚡ - drift sikkerhedslavspænding.

Må kun anvendes fast monteret på jævn undergrund.

Må kun anvendes på normalt eller ikke antændelige flader.

Må kun anvendes i tørre indendørs rum.

Må ikke udsættes for kraftige mekaniske belastninger eller stærk forurening.

Tilladt omgivelsestemperatur (ta): -20°C ...+40°C°

#### Montage

Tilslutningsledningen må blive spændingsfri i løbet af installationens helt varighed! En tilslutning under spænding ødelægger LED'en!

Mindste bøjeradius: 30 mm. Må ikke bøjes.

LEDstrippen kan klippes over alle 36 mm.

Der skal sørges for en tilstrækkelig bortledning af varmen ved montagefladen.

Må kun anvendes fastlimet på aluminium.

Fra 3 m skal der forsynes med strøm fra begge sider.

Efter 5 m skal der igen forsynes med strøm.

Anvendelse af tapestrimler kun på ren, fedtfri undergrund.

Monteres som vist på billedet.

#### Elektrisk forbindelse

Forbered strømforsyningen.

Anvend kun en egnet strømforsyning (f.eks. SLV 470549).

Udgangsspænding (konstant): 24VDC / Vær opmærksom på effekter!

Tilslutning skal ske i henhold til tilslutningsskemaet.

Rød kabel → (+) Klemme

Sort kabel → (-) Klemme

⚠ Kontroller med hensyn til sikker fastgøring og korrekt funktion!

## PL Instrukcja obsługi CZĘŚĆ B

### Taśma LED

1004720 ...21

#### Instrukcję należy dokładnie przeczytać i ją zachować!

**⚠ Zasady bezpiecznej instalacji i eksploatacji**  
**Brak przestrzegania zasad może powodować zagrożenie życia, prowadzić do powstania poparzeń i pożaru!**

Wszelkie prace przy połączeniach elektrycznych muszą być wykonywane wyłącznie przez uprawnionego elektryka!

Nie wolno dokonywać zmian ani modyfikacji produktu.

Nie przytwierdzać nic do produktu.

Nie używać w opakowaniu ani w stanie nawiniętym.

W przypadku podejrzenia wadliwego działania lub uszkodzenia wyłączyć i skontaktować się ze sprzedawcą lub uprawnionym elektrykiem.

Upewnić się, że dzieci nie uciernią przy kontakcie z produktem.

Dalsze zasady bezpieczeństwa = ⚠

#### Użytkowanie zgodnie z przeznaczeniem

Klasa ochronności III (3) ⚡ - praca przy użyciu niskiego bezpiecznego napięcia.

Do użytku wyłącznie po zamocowaniu na stałe na równym podłożu.

Używać wyłącznie na normalnie palnych lub niepalnych powierzchniach.

Eksploatować wyłącznie w suchych pomieszczeniach.

Nie poddawać silnym obciążeniom mechanicznym ani nie narażać

na mocne zabrudzenie.

Dopuszczalna temperatura otoczenia (ta): -20°C ...+40°C°

#### Montaż

W czasie trwania instalacji przewód łączący nie może być pod napięciem! Napięcie może zniszczyć LED!

Minimalny promień gięcia: 30 mm. Nie zaginać.

Taśmę LED można dzielić co 36 mm.

Należy zapewnić wystarczające odprowadzanie ciepła na powierzchni montażowej.

Używać tylko po naklejeniu na powierzchni aluminiowej.

W przypadku długości 3 m i więcej wymaga dwustronnego zasilania.

W przypadku długości 5 m i więcej wymaga użycia nowego zasilania.

Taśmę samoprzylepną naklejać na czystą i odtłuszczonej powierzchni.

Montować zgodnie z rysunkiem.

#### Przyłączenie elektryczne

Przygotować zasilanie.

Korzystać wyłącznie z odpowiedniego zasilacza (np. SLV 470549).

Napięcie wyjściowe (stałe): 24VDC / Należy przestrzegać

parametrów dotyczących mocy!

Podczas instalacji należy postępować zgodnie ze schematem

podłączenia.

Czerwona żyła → (+) zacisk

Czarna żyła → (-) zacisk

⚠ Sprawdzić, czy produkt został osadzony prawidłowo i czy działa poprawnie!



**RU** Инструкция по эксплуатации ЧАСТЬ B  
Светодиодная полоса  
1004720 ...21

**Внимательно прочитать и сохранить инструкцию!**

**⚠ Указания по безопасности при установке и эксплуатации**

**Несоблюдение указаний может представлять угрозу для жизни, создавать угрозу ожогов и пожара!**

Все работы с электрическим подключением разрешается производить только специалистам-электрикам!  
Не выполнять изменений или модификаций в продукте.  
Ничего не закреплять на продукте.

Не эксплуатировать в упаковке или смотанном состоянии.  
При подозрении на неправильное функционирование или повреждение выключить продукт и проконсультироваться с торговым предприятием или специалистом-электриком.  
Обеспечить, чтобы продукт не представлял угрозы для детей.

Дополнительные указания по безопасности = ⚠

**Применение в соответствии с назначением**

Класс защиты III (3) ⚡ - эксплуатация с безопасным сверхнизким напряжением.  
Эксплуатировать только надежно укрепленный на ровной поверхности продукт.  
Эксплуатировать только на нормальных или негорючих поверхностях.  
Эксплуатировать только в сухих помещениях.  
Не подвергать сильным механическим нагрузкам или сильному загрязнению.  
Допустимая макс. окружающей среды (ta): -20°C ...+40°C°

**Монтаж**

на протяжении всего времени установки соединительный провод должен быть отключен от напряжения! Подключение под напряжением может повредить светодиод!  
Минимальный радиус изгиба: 30 мм. Не перегибать.  
Светодиодную полосу можно делить каждые 36 мм.  
Необходимо обеспечить достаточный теплоотвод от монтажной площадки.  
Эксплуатировать только наклеенной на алюминий.  
С длины 3 м подвод питания с обеих сторон.  
С длины 5 м новый подвод питания.  
Клейкую ленту применять только на чистых обезжиренных поверхностях.  
Монтировать, как показано на рисунке.

**Электрическое подключение**

Подготовить электропитание.  
Использовать только подходящий блок питания (например, SLV 470549).  
Выходное напряжение (постоянное): 24VDC / Учитывайте мощность!  
Подключение выполнять согласно схеме подключения.  
Красный провод → (+) клемма  
Черный провод → (-) клемма

**⚠ Проверить надежное крепление и надлежащее функционирование!**

**ERC** Импортёр: ООО «Марбел»  
190005, г. Санкт-Петербург,  
Митрофаньевское шоссе, 2 корп. 2  
Тел./факс +7 (812) 644-6789  
www.marbel.ru

**SV** Bruksanvisning DEL B  
LED list  
1004720 ...21

**Läs igenom och förvara anvisningarna noggrant!**

**⚠ Säkerhetsinformation för installation och drift  
Det finns risk för livsfarliga skador, brännskador och brand om inte anvisningarna följs!**

Alla arbeten med elektriska anslutningar får endast göras av behörig elektriker!  
Produkten får inte ändras eller modifieras.  
Sätt inte fast något på produkten.  
Använd inte i förpackningen eller i upprullat tillstånd.  
Vid misstanke om fel eller skador får produkten inte användas.  
Kontakta återförsäljaren eller en elektriker.  
Se till att barn inte kan skada sig på produkten.

Ytterligare säkerhetsinformation = ⚠

**Avsedd användning**

Skyddsklass III (3) ⚡ - Drift med lågspänningsskydd.  
Använd endast fast monterad på ett jämnt underlag.  
Använd endast på normalt eller icke antändliga ytor.  
Utsätt inte för kraftig mekanisk belastning eller kraftig nedsmutsning.  
Tillåten omgivningstemperatur (er): -20°C ...+40°C°

**Montage**

Under hela installationen måste strömkretsen vara spänningsfri!  
Anslutning under spänning förstör lysdiодerna!  
Minimal böjningsradie: 30 mm. Bryt inte.  
LED-listen kan delas av varje 36 mm.  
Tillräcklig värmeavledning måste finnas på monteringsytan.  
Använd endast uppklistrad på aluminium.  
Mata i båda ändarna vid 3 m.  
Mata igen vid 5 m.  
Använd klistremsorna endast på rent och fettfritt underlag.  
Montera enligt bilden.

**Elektrisk anslutning**

Förbered strömförsörjning.  
Använd endast en lämplig nätdel (t ex SLV 470549).  
Utgångsspänning (konstant): 24VDC / Observera effekttävlighet!  
Anslut enligt kopplingschema.  
Röd ledare → (+) klämma  
Svart ledare → (-) klämma

**⚠ Kontrollera att allt sitter fast ordentligt och fungerar!**

**TR** Kullanna kılavuzu BÖLÜM B  
LED çubuk  
1004720 ...21

**Kılavuzu dikkatle okuyun ve saklayın!**

**⚠ Kurulum ve işletim için güvenlik uyarıları  
Uyarılara uymama ölüm, yanma ve yangın tehlikesine yol açabilir!**  
Elektrik bağlantısı üzerindeki her türlü çalışma sadece yetkili bir elektrikçi tarafından yapılmalıdır!  
Üründe değiştirme veya yeniden ayarlama işlemi yapmayın.  
Ürüne herhangi bir şey bağlamayın.  
Ambalajın içinde veya sarılı durumunda çalıştırmayın.  
Hatırlı çalışma şüphesinde veya bir hasar durumunda kapatın ve satıcıya veya bir elektrikçiye başvurun.  
Çocukların ürününden zarar görmemesini sağlayın.

Diğer güvenlik uyarıları = ⚠

**Amaca uygun kullanım**

Koruma sınıfı III (3) ⚡ - Düşük koruma voltajı ile çalışma.  
Sadece sıkıca monte edilmiş olarak düz bir yüzeyde çalıştırın.  
Sadece normal veya yanıcı olmayan yüzeylerde kullanın.  
Yalnızca kuru kapalı iç mekânlarda çalıştırın.  
Güçlü mekanik yüklerle veya güçlü kirlenmeye maruz bırakmayın.  
İzin verilen ortam sıcaklığı (ta): -20°C ...+40°C°

**Montaj**

Montaj esnasında bağlantı kablosunda gerilim olmamalıdır! Gerilim altındaki bağlantı LED'ere hasar verir!  
Minimum bükme yarıçapı: \$Biegeradius\$ mm. Bükmeyin!  
LED şeridi tüm 36 mm ayrılabilir.  
Montaj yüzeyine yeterli bir soğutucu sistem/ tertibat kurulmalıdır.  
Sadece alüminyuma yapılandırılmış şekilde çalıştırın.  
Buradan itibaren 3 m iki taraftan besleyin.  
Buradan itibaren 5 m yeniden besleyin.  
Yapışkan bantı sadece temiz, yağsız bir yüzey üzerinde kullanın.  
Montajı şekilde gösterildiği gibi yapın.

**Elektrik bağlantısı**

Güç kaynağını hazırlayın.  
Sadece uygun güç kaynağı kullanın (örneğin, SLV 470549).  
Çıkış voltajı (sabit): 24VDC / Performansa dikkat edin!  
Bağlantıyı bağlantı şemasına göre yapın.  
Kırmızı kablo → (+) Terminal  
Siyah kablo → (-) Terminal

**⚠ Yerde sağlam durup durmadığını ve düzgün çalışıp çalışmadığını kontrol edin!**

**HU** Használati utasítás, B. rész  
LED-es fényfüzér  
1004720 ...21

**Olvassa el figyelmesen és őrizze meg az utasítást!**

**⚠ A csatlakoztatásra és üzemeltetésre vonatkozó biztonsági utasítások  
Figyelmen kívül hagyása élet-, égés- és tűzveszélyhez vezethet!**

Az elektromos csatlakoztatáson végzett valamennyi munkálatot kizárólag villamossági szakember végezhet el!  
Ne változtassa meg vagy módosítsa a terméket.  
A termékre ne rögzítsen semmit.  
Ne működtesse a csomagolásban vagy feltekert állapotban.  
Működési hiba vagy sérülés gyanúja esetén helyezze üzemen kívül, és vegye fel a kapcsolatot a kereskedővel vagy egy villamossági szakemberrel.  
Győződjön meg arról, hogy a gyerekek nem tesznek kárt a termékben.

További biztonsági utasítások = ⚠

**Rendeltetészerű használat**

III (3) ⚡ védelmi osztály - üzemeltetés védő törpefeszültséggel.  
Kizárólag sík felületre szerelve üzemeltesse.  
Kizárólag normál vagy nem gyúlékony felületen üzemeltesse.  
Kizárólag száraz belső térben üzemeltesse.  
Ne tegye ki erős mechanikus igénybevételnek vagy erős szennyeződésnek.  
Megengedett környezeti hőmérséklet (ta): -20°C ...+40°C°

**Összeszerelés**

Ne helyezze feszültség alá a terméket, amíg a teljes szerelési folyamat véget nem ér, mivel ez kárt tehet a LED-ekben.  
Minimális hajlítási sugár: 30 mm. Ne törje meg.  
A LED szalag 36 mm-enként leválasztható.  
Gondoskodni kell a szerelési felület megfelelő hővezetéséről.  
Kizárólag alumínium felületre ragasztva működtesse.  
A betáplálás 3 m-enként mindkét oldalról végezze el.  
A betáplálást 5 m-enként végezze el újból.  
A ragasztószalagot kizárólag tiszta, zsírmentes felületen használja.  
Az ábrán feltüntetett módon szerelje be.

**Elektromos csatlakozás**

Készítse elő az áramellátást.  
Kizárólag megfelelő tápegység használjon (pl. SLV 470549).  
Kimeneti feszültség (állandó): 24VDC / Ügyeljen a teljesítményre!  
Csatlakoztassa a csatlakoztatási rajz alapján.  
Piros ér → (+) kapocs  
Fekete ér → (-) kapocs

**⚠ Ellenőrizze a biztonságos megtámasztást és az előírászerű működést!**