

INSTRUCCIONES DE MONTAJE

Asegurarse de que el aparato no esté conectado a la corriente antes de proceder a su montaje.

- Desenroscar los tornillos (1) para separar la placa (2) de la caja (3).
- Asegure la caja a la pared mediante tornillos (4) y bloques (5).
- Conecte los cables de red a los terminales (6), teniendo cuidado de insertar el color amarillo / verde en el centro de la terminal de marcado con el símbolo de la tierra, a continuación, cierre la tapa de plástico.
- Cerrar la placa (2) en la caja (3) con tornillos (1).
- Fijar los rayos (7) con dos tornillos (8).
- insertar los bulbos (9).
- Ahora encajan las cadenas de la organización de las cadenas de anillos de vidrio de 2anillos en los dos brazos de los rayos (8) como se muestra.
- ¡Advertencia! Ofrece 2 tipos de bucle: un solo agujero y agujero doble. Siempre use los anillos de un solo orificio como el último componente de los anillos de la cadena y los componentes de dos agujeros como iniciales.
- Para unir los anillos y para fijar la cadena a los brazos de la resultante radial (8) utilizarlos clavos de plástico (10) el uno del otro, de modo que los dientes de una diapositiva en ella en la parte vacía del otro. Una vez que se preparaban para ejecutar una presión para hacer el tiro. Se obtiene por el acoplamiento como se muestra en la "A".



vistosi

Vetreria Vistosi Srl · Via G. Galilei, 9-9/A-11 · 31021 Mogliano V.to · Treviso · Italy
 P. Iva IT02497840278 · Cap. Soc. € 100.000,00 I.V. · N° R.E.A. TV - 170728
 Cod. Fisc. - P.I. N° 01808840266 · Iscr. Reg. AEE N° IT08010000000170
 Tel. +39 041 5900170 - 041 5903480 · Fax +39 041 5900992 - 041 5904540
 vetreriavistosi@legalmail.it · www.vistosi.it · vistosi@vistosi.it

**English****ASSEMBLY INSTRUCTION**

Check there is no network voltage before installing the equipment.

- Unscrew the screws (1) to separate the plate (2) of the box (3).
- Secure the box to the wall using screws (4) and blocks (5).
- Connect network cables to the terminal (6) being careful to insert the yellow / green in the center terminal marked with the symbol of the earth then close the plastic cover.
- Close the plate (2) on the box (3) with screws (1).
- Fix the rays (7) with two screws (8).
- insert the bulbs (9).
- Now fit the chains of glass rings arranging chains from 2 rings on both arms of the spokes (8) as shown.
- Warning! Provides 2 types of loop: a single hole and double hole. Always use the rings to single hole as the last component of the chain rings and the double-hole components as initials.
- To join together the rings and to attach the chain to the arms of the resulting radial (8) use the plastic nails (10) on each other, so that the teeth of one slide into it in the empty part of the other. Once geared up to run a pressure to make the shot. Is obtained by the coupling as shown in the "A".

Italiano**ISTRUZIONI PER IL MONTAGGIO**

Assicurarsi che non sia presente tensione di rete prima di procedere all'installazione dell'apparecchio.

- Svitare le viti (1) per separare la piastra (2) dalla scatola (3).
- Fissare la scatola al muro utilizzando viti (4) e tasselli (5).
- Collegare i cavi di rete alla morsetteria (6) facendo attenzione di inserire il cavo giallo/verde nel morsetto centrale contrassegnato dal simbolo di terra quindi, richiudere il coperchietto in plastica.
- Richiudere la piastra (2) sulla scatola (3) con le viti (1).
- Fissare la raggiera (7) con le due viti (8).
- inserire le lampadine (9).
- Montare ora le catene di anelli in vetro disponendo catene da 2 anelli su entrambi i bracci della raggiera (8) come illustrato.
- Attenzione! Vengono forniti 2 tipi di anello: a foro singolo e a foro doppio. Usare sempre gli anelli a foro singolo come ultimo componente inferiore della catena e gli anelli a foro doppio come componenti iniziali.
- Per unire tra loro gli anelli e per fissare la catena risultante ai bracci della raggiera (8) usare i chiodi in plastica (10) uno sull'altro, in modo tale che i dentini dell'uno si infilino nella parte vuota dell'altro. Una volta innestati eseguire una pressione fino a far compiere lo scatto. Si ottiene l'accoppiamento come illustrato nel riquadro "A".

EINBAUANLEITUNG

Stellen Sie sicher, dass es keine Netzspannung vor der Installation des Gerätes.

- Die Schrauben (1) zur Trennung des (2) des Kastens (3).
- Sichern Sie das Kästchen an der Wand mit Schrauben (4) und Blöcke (5).
- Verbinden Sie Netzkabel an das Endgerät (6) dabei darauf achten, legen Sie die gelb / grün in der Mitte Klemme mit dem Symbol der Erde markiert schließen Sie dann die Kunststoffabdeckung.
- Schließen der Platte (2) auf dem Gehäuse (3) mit Schrauben (1).
- Befestigen Sie die Strahlen (7) mit zwei Schrauben (8).
- Setzen Sie die Zwiebeln (9).
- Nun werden die Ketten von Glasringen Vermittlung von Ketten 2 Ringe an beiden Armen Speichen (8), wie dargestellt.
- Warnung! Bietet 2 Arten von Schleife: ein einziges Loch und Doppelloch. Verwenden Sie immer die Ringe auf einzelne Loch als letzte Komponente der Kettenblätter und der Doppel-Loch-Komponenten wie Initialen.
- Zum Zusammenfügen der Ringe und die Kette in die Arme des resultierenden radialen (8) zu befestigen Sie den Gehäusedeckel Nägel (10) aufeinander, so daß die Zähne der einen Folie hinein in den leeren Teil des anderen. Nachdem bis zu einem Druck auf den Schuss zu machen laufen ausgerichtet. Wird durch die Kopplung erhalten, wie in der "A" gezeigt.

ΟΔΗΓΙΕΣ ΕΓΚΑΤΑΣΤΑΣΗΣ

Βεβαιωθείτε ότι δεν υπάρχει τάση ρεύματος πριν από την εγκατάσταση της μονάδας.

- Ξεβιδώστε τις βίδες (1) να διαχωρίσει την πλάκα (2) από το κουτί (3).
- Στερεώστε το κουτί στον τοίχο με βίδες (4) και μπλοκ (5).
- Συνδέστε τα καλώδια του δικτύου στο τερματικό (6) προσέχοντας να τοποθετήσετε το κίτρινο / πράσινο στο τερματικό κέντρο σημειώνονται με το σύμβολο της γης και στη συνέχεια κλείστε το πλαστικό κάλυμμα.
- Κλείστε τη πλάκα (2) στο κουτί (3) με τις βίδες (1).
- Στερεώστε τις ακτίνες (7) με δύο βίδες (8).
- εισάγετε τους βολβούς (9).
- Τώρα τοποθετείτε τις αλυσίδες των δακτυλίων για λίγες οργανώσεις αλυσίδες από 2 δαχτυλίδια και στις δύο όπλα των ακτίνων (8), όπως φαίνεται.
- Προσοχή! Παρέχει 2 τύπους του βρόχου: μια ενιαία τρύπα και διπλή τρύπα. Πάντα να χρησιμοποιείτε τα δαχτυλίδια στην ενιαία τρύπα ως την τελευταία ημερομηνία κατασκευής των δακτυλίων της αλυσίδας και των διπλών τρύπα συστατικά όπως αρχικά.
- Για να συμμετάσχετε μαζί τα δαχτυλίδια και να συνδέσετε την αλυσίδα με τα χέρια του προκύπτοντος ακτινωτά (8) χρησιμοποιούν τα πλαστικά νύχια (10) σε κάθε άλλη, έτσι ώστε τα δόντια του μια διαφάνεια σε αυτό το κενό μέρος του άλλου. Μόλις ετοιμαζόταν να αεκτελέσετε μια πίεση για να κάνει το σουτ. Επιτυγχάνεται μέσω ενός συνδέσμου, όπως φαίνεται στην "Α".

INSTRUCTIONS POUR L'INSTALLATION

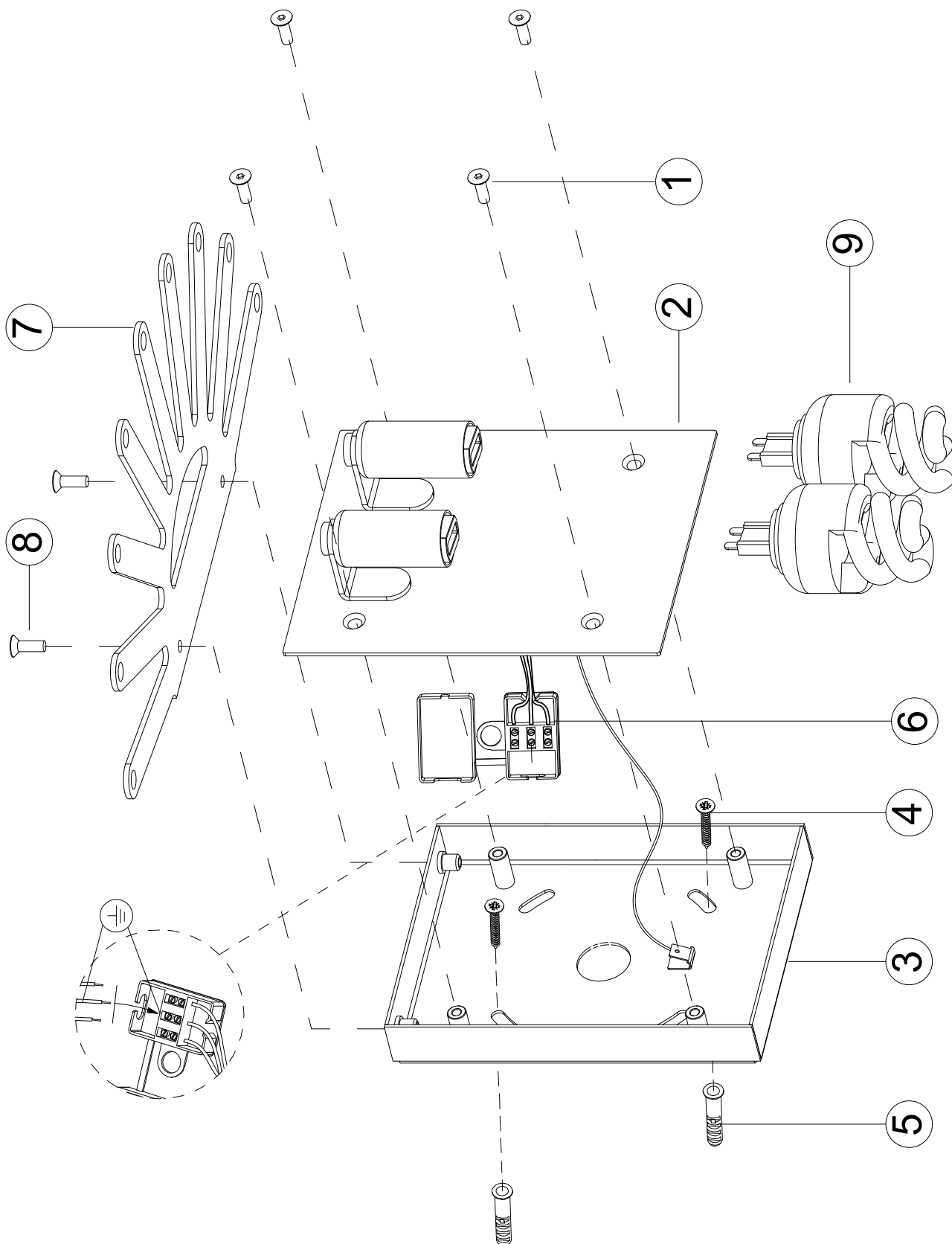
Avant de procéder à l'installation de l'appareil s'assurer qu'il n'y ait pas de tension de réseau.

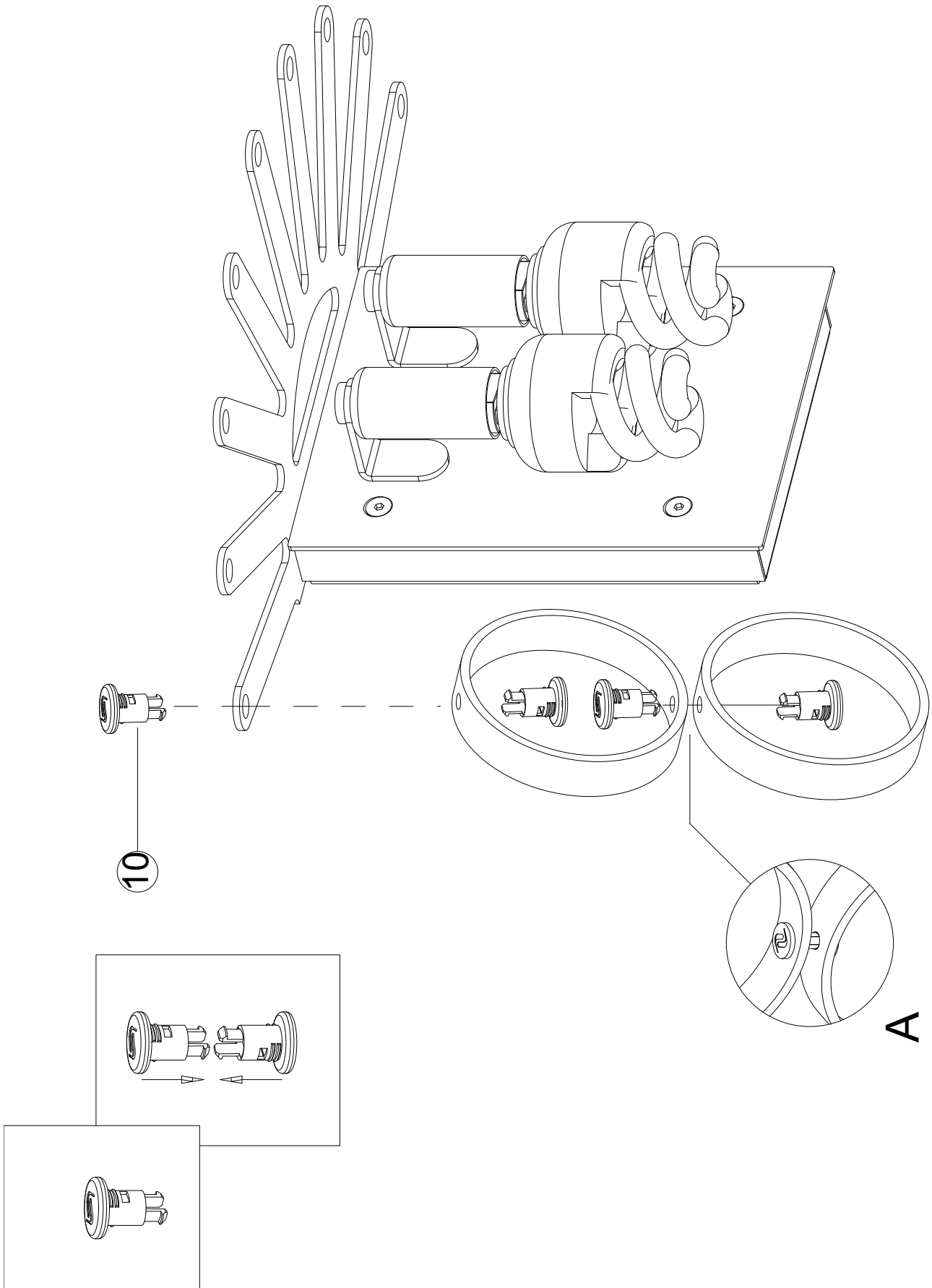
- Dévisser les vis (1) pour séparer la plaque (2) de la boîte (3).
- Fixer le boîtier sur le mur avec les vis (4) et des blocs (5).
- Branchez les câbles du réseau vers le terminal (6) en faisant attention à insérer le jaune / vert dans le terminal centre marqué avec le symbole de la terre, puis fermez le couvercle en plastique.
- Fermer la plaque (2) sur le caisson (3) avec des vis (1).
- Fixer les rayons (7) avec deux vis (8).
- insérer les ampoules (9).
- Montez à présent les chaînes de bagues en verre organiser des chaînes de 2 anneaux sur les deux bras des rayons (8) comme indiqué.
- Attention! Fournit 2 types de boucle: un trou unique et double trou. Toujours utiliser des anneaux pour un seul trou que le dernier composant des anneaux de la chaîne et les composants à double trous que les initiales.
- À réunir les anneaux pour attacher et la chaîne à des branches de résultante radiale (8) utiliser les clous en plastique (10) sur l'autre, de sorte que les dents d'une lame en elle dans la partie vide de l'autre. Une fois paré pour exécuter une pression pour faire le coup. On obtient par le couplage comme le montre la «A».

ИНСТРУКЦИЯ ПО УСТАНОВКЕ

Убедитесь, что нет никакого напряжения сети перед установкой устройства.

- Отвинтите винты (1), чтобы отделить пластины (2) из коробки (3).
- Закрепите коробку к стене с помощью винтов (4) и блоки (5).
- Подключите сетевой кабель к разъему (6), будьте осторожны, чтобы вставить желтый / зеленый в центре клемме с символом земли закройте пластиковой крышкой.
- Закройте пластины (2) на поле (3) с помощью винтов (1).
- Исправлено лучи (7) с помощью двух винтов (8).
- вставить лампочки (9).
- Сейчас подходит цепи стекло кольца организации цепочки от 2 кольца на обеих руках спицы (8), как показано.
- Внимание! Содержит 2 типа цикла: одно отверстие и двойные отверстия. Всегда используйте кольца на одно отверстие, как последний компонент цепи кольца и двойные отверстия компонентов инициалы.
- Чтобы объединить кольца и прикрепить цепь руками полурезной радиальной (8) использование пластиковых ногтей (10) друг на друга так, что зубы один слайд в ней в пустую часть другого. Когда готовилась бежать давление, чтобы сделать снимок. Получается связью, как показано в "А".





VECCHIA VERSIONE - OLD VERSION

