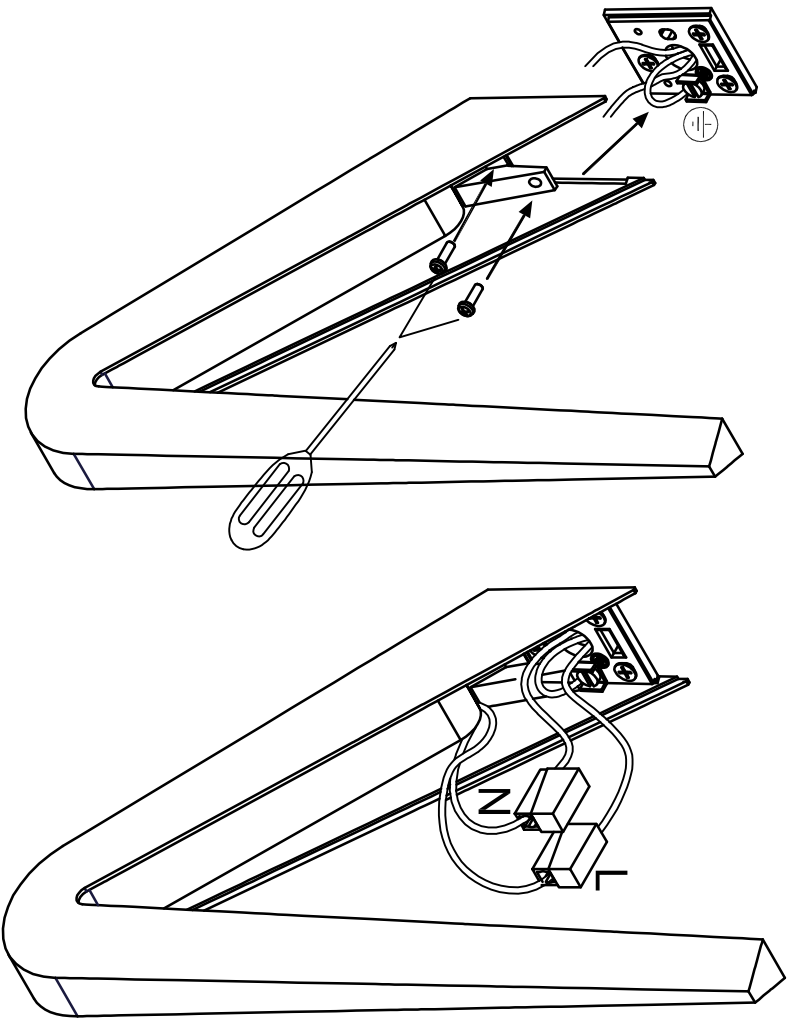
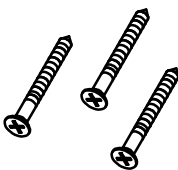
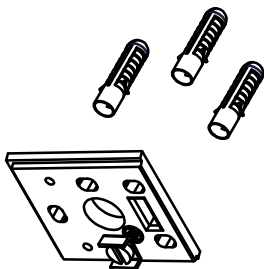
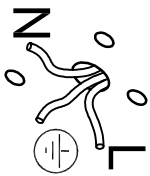


2



**ISTRUZIONI DI MONTAGGIO E D'USO**

Caratteristiche tecniche: Tensione di funzionam. 220/240V AC 50Hz

Potenza LED MAX 13,7W  
Tensione 220/240V



Lumen = 1198lm

A) Proteggere la lampada dall'umidità durante l'uso.



Attenzione: l'installazione deve essere effettuata da personale specializzato. Seguire in maniera accurata le fasi di installazione descritte sul foglio Istruzioni. Togliere l'alimentazione generale dell'impianto elettrico fino a che non è stata completata l'installazione dell'apparecchio di illuminazione.

**MONTAGEANLEITUNG UND GEBRAUCHSANWEISUNG**

Technische daten: Betriebsspannung 220/240V AC 50Hz

Leistung MAX 13,7W  
Spannung 220/240V



Lumen = 1198lm

A) Beim Ersetzen des Leuchtmittels achten Sie auf den angegebenen Werte (Spannung in V, Lampenleistung in W), diese müssen mit den



Achtung: die Installation muß von fachmännischen Personal durchgeführt werden. Man folge sorgfältig die auf dem Anweisungsbildt beschriebenen Installierungsphasen. Die allgemeine Stromversorgung der elektrischen Anlage abschalten, bis das Beleuchtungsgerät vollständig installiert ist.

**MANUEL DE MONTAGE ET MODE D'EMPLOI**

Données techniques: Tension 220/240V AC 50Hz

Puissance de LED MAX 13,7W  
Tension 220/240V



Lumen = 1198lm

A) Pendant l'utilisation, protégez l'appareil contre l'humidité.



Attention: l'installation doit être effectuée par du personnel spécialisé. Suivre scrupuleusement les phases d'installation décrites sur la notice contenant les instructions. Couper le courant du circuit électrique général tant que l'appareil dédétrage n'est pas complètement installé.

**ASSEMBLY AND OPERATING INSTRUCTIONS**

Technical specifications: Operating voltage 220/240V AC 50Hz

Led power 13,7W, MAX  
Voltage 220/240V



Lumen = 1198lm

A) Keep the lamp away from moisture during operation.



Attention: Installation must be carried out by qualified personnel. Follow the installation phases described on the instruction sheet carefully. Switch off the general power supply until the installation of the lighting equipment has been completed.

