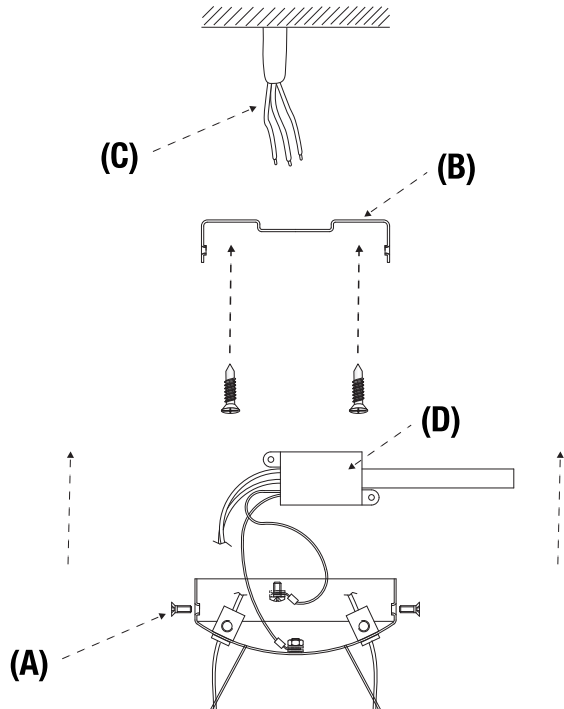
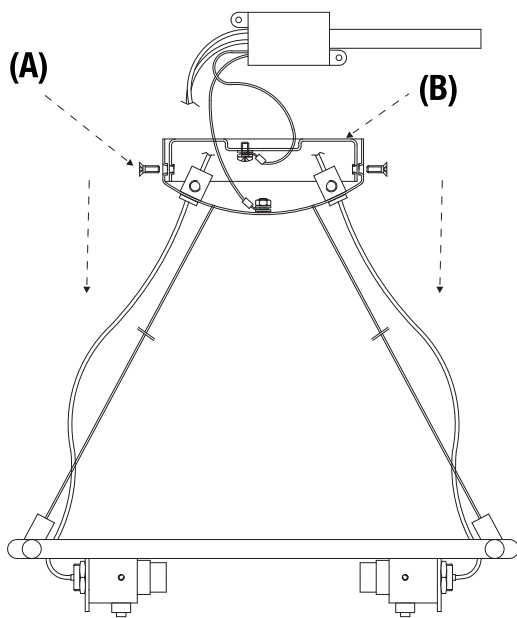


**STACCARE L'ALIMENTAZIONE ELETTRICA PRIMA DI INIZIARE LE SEGUENTI OPERAZIONI.
DISCONNECT POWER BEFORE YOU PERFORM THE FOLLOWING INSTRUCTIONS.**

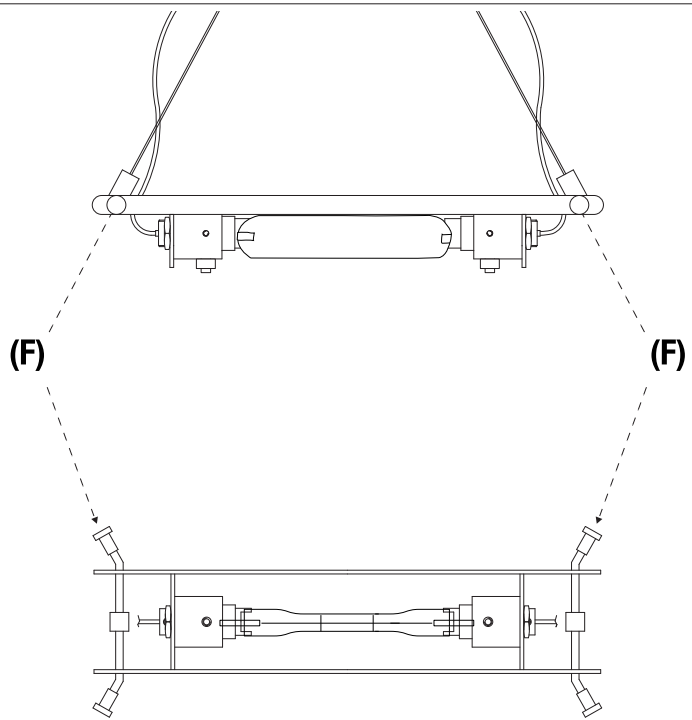
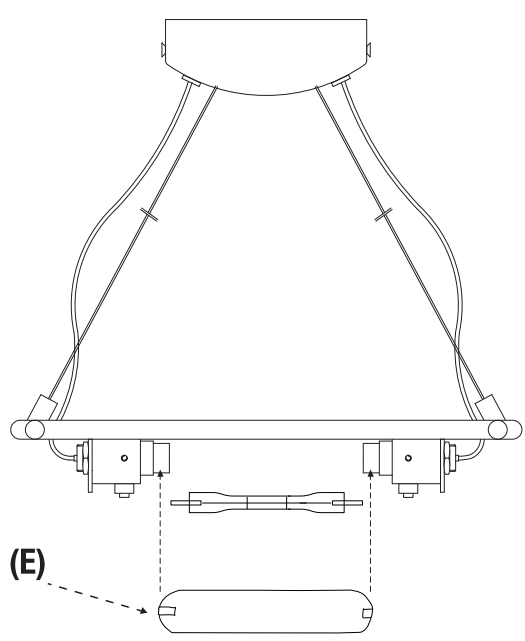
1 Svitare le viti (A) ed estrarre la staffa di fissaggio a soffitto (B).


2 Fissare la staffa (B) al soffitto con le viti.
Collegare i cavi di rete (C) alla morsettiera (D).
Richiudere il rosone, riavvitando le viti (A).



3 Inserire la lampadina e successivamente il vetro di protezione (pirex) (E).

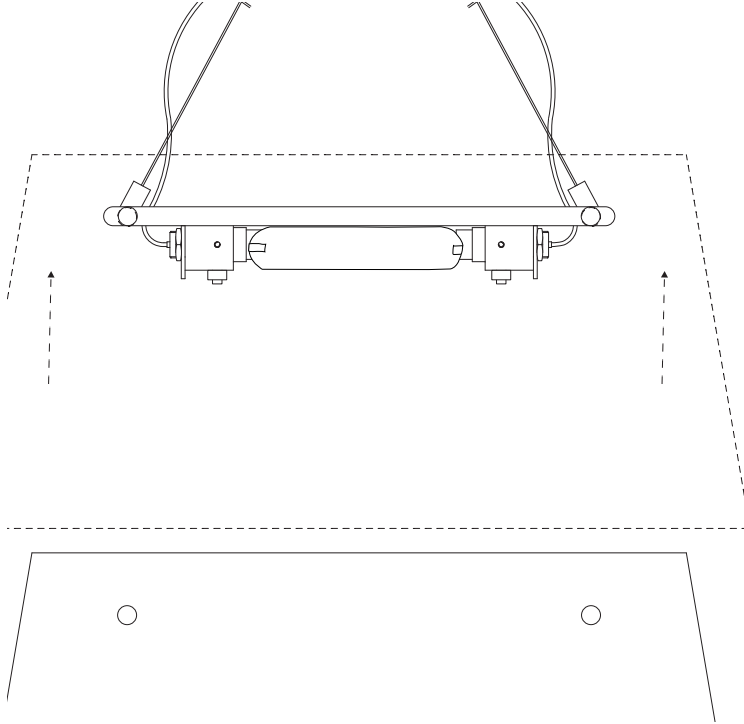
4 Svitare i particolari (F) della montatura.



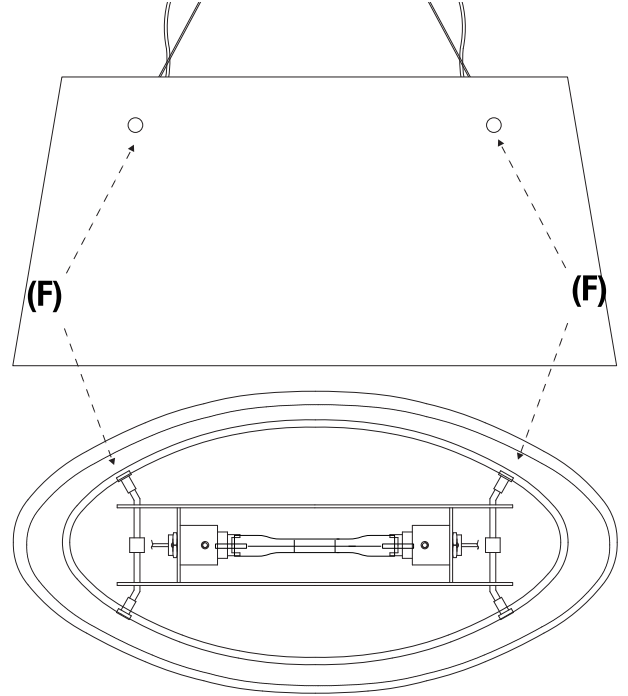
 Sostituire gli schermi di protezione danneggiati. *Replace any cracked protective shield.*

Le istruzioni si riferiscono a diversi articoli. Pertanto la forma della parte metallica e/o del vetro possono differire da quelle disegnate.
The instructions refer to different articles. Therefore, the shape of the metallic part and/or of the glass may be different from the drawings.

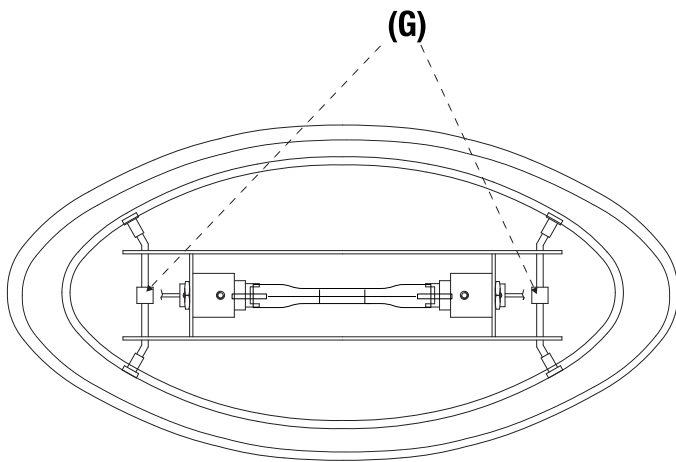
5 Inserire il vetro.



6 Riavvitare i particolari (F) alla montatura.



7 Per bilanciare il vetro, agire sui particolari (G).



8

