

**INSTRUCCIONES DE MONTAJE**

Asegurarse de que el aparato no esté conectado a la corriente antes de proceder a su montaje.

- Abrir la tuerca (1) para separar el florón (2) de la placa (3).
- Fijar el soporte (3) al techo con los tornillos (4) y tacos (5).
- Deslice la cuerda de acero (6) lo particular (1), para pasar el cable antes de que el agujero central de la cubierta (2), luego en el tubo central del soporte de fijación (3): una vez que se filtró de insertarlo en la retención de terminales (7) como el zoom, para decidir la altura final de la suspensión y luego apriete los dos tornillos. Corte el exceso de cable.
- Inserte el cable (8) del marco (10) en el orificio lateral de la cubierta (2), pasar y bloquear en el bloque (A) en el interior (ver la vista de detalle) a continuación, conecte los cables a la clavija terminal (9) en el lado donde ya están conectados los cables de tierra amarillo / verde.
- Conectar los cables de red a la clema (9) prestando atención a conectar el cable amarillo/verde en la toma marcada con el símbolo de tierra.
- Unir el florón (2) al soporte (3) atornillando el particular (1).
- Desatornillar los pasadores (11) desde el marco (10).
- Colocar una bombilla en el portalámpara (12).
- Cuidado deslice el marco con el interior de la ampolla de vidrio (13) para alinear los agujeros en el vidrio con los de la trama: agujeros de tornillo en la parte inferior del marco sobre los pasadores (11) así como para fijar el cristal al marco .



**Vistosi**

Vetreria Vistosi Srl · Via G. Galilei, 9-9/A-11 · 31021 Mogliano V.to · Treviso · Italy  
 P. Iva IT02497840278 · Cap. Soc. € 100.000,00 I.V. · N° R.E.A. TV · 170728  
 Cod. Fisc. - R.I. N° 01808840266 · Iscr. Reg. AEE N° IT08010000000170  
 Tel. +39 041 5900170 - 041 5903480 · Fax +39 041 5900992 - 041 5904540  
 vetreriavistosi@legalmail.it · www.vistosi.it · vistosi@vistosi.it



## English

**ASSEMBLY INSTRUCTION**

Check there is no network voltage before installing the equipment.

- Unscrew particular (1) to release the canopy (2) of the bracket (3).
- Position the bracket (3) on the ceiling fixing with screws (4) and blocks (5).
- Slide on the steel rope (6) the particular (1); to pass the cable before the center hole of the canopy (2), then in the central tube of the fixing bracket (3): once leaded insert it into the terminal retainer (7) as zooming in, to decide the final height of the suspension then tighten the two screws. Cut the excess wire.
- Insert the wire (8) from the frame (10) in the side hole of the canopy (2), pass it and lock it in the block (A) inside (see the detail view) then connect the wires to the terminal pin (9) in the side where are already connected the ground wires yellow / green.
- Connect network cables to the cable (9) taking care to include the yellow/green cable marked with the earth symbol.
- Close the canopy (2) on bracket (3) screwing the particular (1).
- Unscrew the pins (11) from the frame (10).
- Screw the bulb to the lamp holder (12).
- Carefully slide the frame with the inside of the glass bulb (13) to align the holes in the glass with those of the frame: screw holes in the bottom of the frame on the pins (11) so as to fix the glass to the frame.

## Italiano

**ISTRUZIONI PER IL MONTAGGIO**

Assicurarsi che non sia presente tensione di rete prima di procedere all'installazione dell'apparecchio.

- Svitare il particolare (1) per liberare il rosone (2) dalla staffa di fissaggio (3).
- Posizionare la staffa di fissaggio (3) a soffitto, fissandola con le viti (4) e i tasselli (5).
- Infilare sulla fune d'acciaio (6) il particolare (1); far passare la fune prima nel foro centrale del rosone (2), poi nel tubetto centrale della staffa di fissaggio (3): una volta fuoriuscito infilarlo nel morsetto bloccacavo (7) come nell'ingrandimento, decidere l'altezza definitiva della sospensione quindi, stringerlo con le due viti. Tagliare la fune in eccedenza.
- Infilare il cavo elettrico (8) proveniente dalla montatura (10) nel foro laterale del rosone (2), passarlo e bloccarlo nel bloccacavo (A) interno (vedi vista del particolare) quindi collegare i poli elettrici alla morsettiera (9) nel lato dove sono già collegati i cavi di terra giallo/verdi.
- Collegare i cavi di rete alla morsettiera (9) facendo attenzione di inserire il cavo giallo/verde nel morsetto contrassegnato dal simbolo di terra.
- Richiudere il rosone (2) sulla staffa di fissaggio (3) avvitando il particolare (1).
- Svitare i perni (11) dalla montatura (10).
- Avvitare una lampadina nel portalampada (12).
- Infilare con cautela la montatura con la lampadina all'interno del vetro (13) fino ad allineare i fori del vetro con quelli della montatura: riavvitare a fondo sui fori della montatura i perni (11) così da fissare il vetro alla montatura.

## Deutsch

### EINBAUANLEITUNG

Stellen Sie sicher, dass es keine Netzspannung vor der Installation des Gerätes.

- Lösen particular (1), um den Schirm (2) der Halterung (3) zu lösen.
- Die Platte (3) mit Schrauben und Dübel (4) an der Decke (5) befestigen.
- Slide auf dem Stahlseil (6) die insbesondere (1);, um das Kabel vor dem Loch in der Mitte der Kappe (2) passieren, dann in das zentrale Rohr des Befestigungswinkel (3): einmal durchgesichert legen Sie sie in das Terminal Halter (7) wie Zoomen, um die endgültige Höhe der Aufhängung entscheiden dann die beiden Schrauben anziehen. Schneiden Sie den überschüssigen Draht.
- Führen Sie den Draht (8) aus dem Rahmen (10) in das seitliche Loch der Kappe (2), übergeben und verriegeln Sie ihn in den Block (A) im Inneren (siehe Detailansicht), dann schließen Sie die Kabel an die Klemme Stift (9) in der Seite, wo bereits verbunden sind die Masseleitungen gelb / grün.
- Schließen Sie die Stromkabel an den Anschlusskasten (9), beachten Sie dabei, dass das gelb/grüne Erdungskabel an die Lüsterklemme mit dem Erdzeichen angeschlossen wird.
- Schließen Sie die Haube (2) am Halter (3) Aufschrauben der Sache (1).
- Abschrauben die Stifte (11) von dem Rahmen (10).
- Ein Leuchtmittel auf die Fassung schrauben (12).
- Vorsichtig den Rahmen mit der Innenseite des Glaskolbens (13), die Löcher in dem Glas mit denjenigen des Rahmens auszurichten: Schraubenlöcher in der Unterseite des Rahmens an den Stiften (11), um das Glas an dem Rahmen zu fixieren .

## Français

### INSTRUCTIONS POUR L'INSTALLATION

Avant de procéder à l'installation de l'appareil s'assurer qu'il n'y ait pas de tension de réseau.

- Dévisser particular (1) pour libérer l'auvent (2) de l'étrier (3).
- Fixer au plafond la plaque (3) au moyen des vis (4) et des chevilles (5) adéquates.
- Glissez sur la corde d'acier (6) le particulier (1); faire passer le câble avant de le trou central de la voilure (2), puis dans le tube central de l'étrier de fixation (3): une fois divulgué l'insérer dans le terminal de retenue (7) que le zoom avant, de décider de la hauteur finale de la suspension, puis serrez les deux vis. Couper l'excédent de fil.
- Insérez le fil (8) du cadre (10) dans le trou côté de la verrière (2), le passer et le verrouiller dans le bloc (A) à l'intérieur (voir la vue de détail), puis brancher les fils à la borne (9) dans le côté où sont déjà connecté aux fils de terre jaune / vert.
- Joindre les câbles de réseau aux serre-câbles (9) ayant soin d'insérer le câble jaune/vert dans le serre-câble marqué par le symbole terre.
- Fermer le toit (2) sur le support (3) vissage de la donnée (1).
- Dévisser les repères (11) du cadre (10).
- Visser une ampoule dans la douille (12).
- Soit coulisser le cadre avec l'intérieur de l'ampoule de verre (13) pour aligner les trous dans le verre avec ceux de la trame: les trous de vis dans la partie inférieure du cadre sur les repères (11) de façon à fixer la vitre au châssis .

## ΟΔΗΓΙΕΣ ΕΓΚΑΤΑΣΤΑΣΗΣ

Βεβαιωθείτε ότι δεν υπάρχει τάση ρεύματος πριν από την εγκατάσταση της μονάδας.

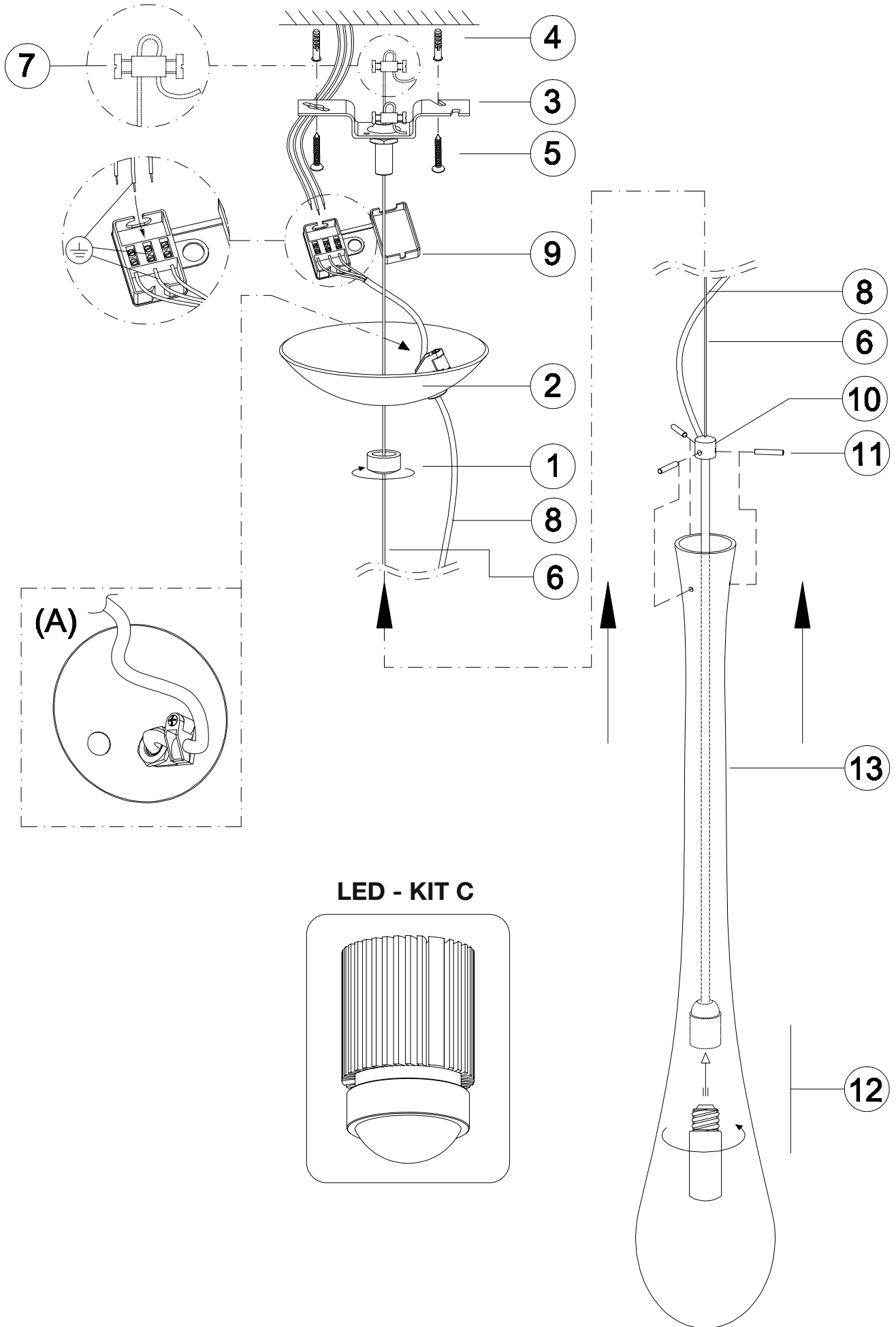
- Ξεβιδώστε particular (1) για να απελευθερώσει το στέγαστρο (2), του βραχίονα (3).
- Βιδώστε την πλάτη (3) στην οροφή χρησιμοποιώντας τις αντίστοιχες βίδες (4) και πείρους (5)
- Διαφάνεια στο σχοινί του χάλυβα (6) το συγκεκριμένο (1); Να περάσει το καλώδιο πριν από την τρύπα στο κέντρο του θόλου (2), στη συνέχεια, στο κεντρικό σωλήνα του βραχίονα στερέωσης (3): όταν διέρρευσε το εισάγετε στο τερματικό υπηρέτη (7), όπως ζουμ, για να αποφασίσει το τελικό ύψος της ανάρτησης και στη συνέχεια σφίξτε τις δύο βίδες. Κόψτε την περίσσεια σύρμα.
- Τοποθετήστε το καλώδιο (8) από το πλαίσιο (10) τρύπα στο πλάι του θόλου (2), θα περάσει και ασφαλίστε το μπλοκ (A) στο εσωτερικό (δείτε τη θέα λεπτομέρεια), στη συνέχεια, συνδέστε τα καλώδια στην ακίδα ακροδέκτη (9) στην πλευρά όπου είναι ήδη συνδεδεμένα τα καλώδια έδαφος κίτρινο / πράσινο.
- Προχωρήστε στην ένωση με την κλέμα (9), σιγουρεύοντας ότι έχετε βάλει το κίτρινο-πράσινο καλώδιο στη θέση που φέρει την σήμανση γείωσης
- Κλείστε το στέγαστρο (2) για την κατηγορία (3) βιδώστε τη συγκεκριμένη (1).
- Ξεβιδώστε τις καρφίτσες (11) από το πλαίσιο (10).
- Βιδώστε τη λάμπα στο ντουί (12).
- Σύρετε προσεκτικά το πλαίσιο με το εσωτερικό του λαμπτήρα (13) να ευθυγραμμίσει τις τρύπες στο ποτήρι με εκείνες του σκελετού: οπές για τις βίδες στο κάτω μέρος του πλαισίου σχετικά με τις καρφίτσες (11), έτσι ώστε να καθορίσει το γυαλί στο πλαίσιο .

## Русский

### ИНСТРУКЦИЯ ПО УСТАНОВКЕ

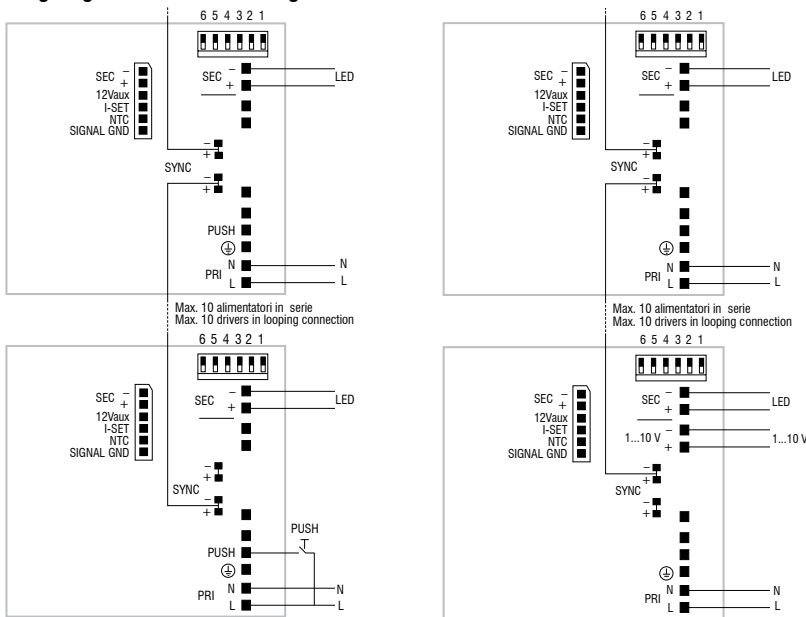
Убедитесь, что нет никакого напряжения сети перед установкой устройства.

- Отвинтите particular (1), чтобы освободить купол (2) в кронштейне (3).
- Прикрепить анод (3) к потолку с помощью соответствующих шурупов (4) и дюбелей (5).
- Авто на стальной трос (6) частности (1); пройти кабеля до центрального отверстия купола (2), то в центральной трубке крепления кронштейна (3): если утечка вставьте его в терминал фиксатор (7), масштабирование, чтобы решить, окончательная высота подвески затем затяните два винта. Отрежьте лишний провод.
- Вставьте провод (8) с рамой (10) в боковое отверстие купола (2), передать его и запереть ее в блоке (A) внутри (см. подробный вид), то подключение проводов к контакт (9) в ту сторону, где уже подключены заземляющие провода желтый / зеленый.
- Подключите сетевые кабели к клеммам (9), убедившись, что желтый/зеленый кабель вставлен в вывод с символом заземления.
- Закройте купол (2) на кронштейне (3) завинчивания частности (1).
- Отвинтить штифты (11) из рамы (10).
- Вкрутить лампочку (12).
- Осторожно снимите раму с внутренней стороны стеклянной колбы (13) для выравнивания отверстий в стекле с теми рамки: отверстия в нижней части кадра на штифты (11), чтобы зафиксировать стекло к раме .



### DC MAXI JOLLY HC BI - 122415

#### Wiring diagram - Schema di collegamento



PUSH diagram - Collegamento PUSH

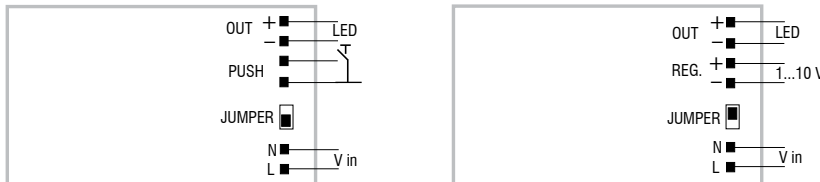
1...10 V diagram - Collegamento 1...10 V

**Attenzione: le seguenti istruzioni si riferiscono a più articoli. Se il driver presente nell'imballo non corrisponde a quello indicato nell'istruzione, fare riferimento a questa pagina del manuale.**

**Warning: The following instructions refer to several articles. If the driver included in the packaging does not match indicated in instruction, refer to this manual page.**

### DC MICRO JOLLY 6W 500mA - 122428

#### Wiring diagram - Schema di collegamento

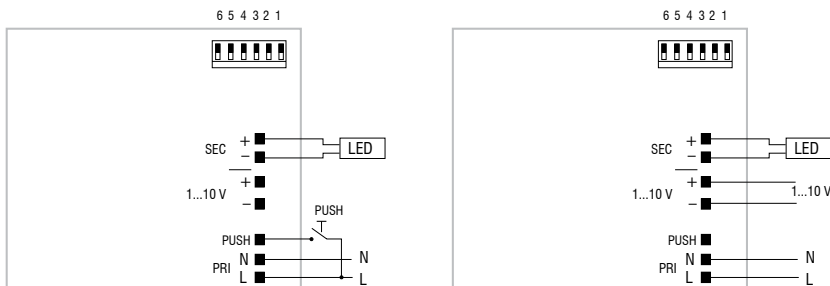


PUSH diagram - Collegamento PUSH

1...10 V diagram - Collegamento 1...10 V

### DC MINI JOLLY BI - 122404

#### Wiring diagram - Schema di collegamento



PUSH diagram - Collegamento PUSH

1...10 V diagram - Collegamento 1...10 V