

(IT)
Controllare che la superficie di installazione sia adeguata all'apparecchio e ne supporti il peso.

- 1-Fissare il componente (C0) al soffitto con viti adeguate.
- 2-Inserire i (C1) nei (C4+C5), regolare i (C1) secondo l'altezza desiderata, fissare i (C4) ai (C5).
- 3-Regolare la lunghezza del (C10) agendo sul (C11) secondo la lunghezza desiderata.
- 4-Effettuare adeguato collegamento elettrico.
- 5-Fissare il (C12) al (C0)
- 6-Separare il (C3) dal (C2).
- 7-Inserire i (C6/7/8/9) nel (C2) secondo il verso e la sequenza relativa al modello.
- Per i modelli 3 e 6 fare attenzione inserendo i (C6) negli appositi scansi.
- 8-Fissare il (C3) al (C2) per mezzo dei (C13).

(EN)
Ensure that the surface where the fitting is being installed is suitable for it and supports its weight.

- 1-Secure component (C0) to the ceiling using suitable screws.
- 2-Insert (C1) in (C4+C5), adjust (C1) to the required height, and secure (C4).
- 3-Adjust the length of (C10) using (C11) to achieve the desired length.
- 4-Make a suitable electrical connection.
- 5-Secure (C12) to (C0).
- 6-Separate (C3) from (C2).
- 7-Insert the (C6/7/8/9) in (C2) following the direction and sequence of the relative model. For models 3 and 6, pay attention when inserting (C6) inside the specific grooves.
- 8-Secure (C3) to (C2) using (C13).

(DE)
Installationsoberfläche geeignet ist und das Gewicht aushält.

- 1- Die Komponente (C1) mit geeigneten Schrauben an der Decke befestigen.
- 2-Die (C1) in die (C4+C5) einführen, (C1) auf die gewünschte Höhe einstellen, (C4) befestigen.
- 3-Länge des (C10) einstellen. Dazu ist entsprechend der gewünschten Länge auf (C11) einzuwirken.
- 4-Den geeigneten elektrischen Anschluss herstellen.
- 5-(C12) an (C0) befestigen.
- 6-(C3) und (C2) voneinander trennen.
- 7-Die (C6+7+8+9) gemäß Richtung und Folge des Modells (siehe unten) in (C2) einfügen. Für die Modelle 3 und 6 ist darauf zu achten, die (C6) in die vorgesehenen Haken einzufügen.
- 8-(C3) mithilfe der (C13) an (C2) befestigen.

(FR)
Contrôler que la surface d'installation soit adéquate à l'appareil et supporte son poids.

- 1-Fixer le composant (C0) au plafond avec des vis appropriées.
- 2-Insérer les (C1) dans les (C4+C5), régler les (C1) selon la hauteur souhaitée, fixer les (C4).

- 3-Régler la longueur du (C10) en intervenant sur le (C11) selon la longueur souhaitée.
- 4-Effectuer le branchement électrique approprié.
- 5-Fixer le (C12) au (C0).
- 6-Séparer le (C3) du (C2).
- 7-Insérer les (C6/7/8/9) dans le (C2) selon le sens et la séquence relative au modèle (voir ci-dessous). Pour les modèles 3 et 6, faire attention en insérant les (C6) dans les rainures prévues à cet effet.
- 8-Fixer le (C3) au (C2) au moyen des (C13).

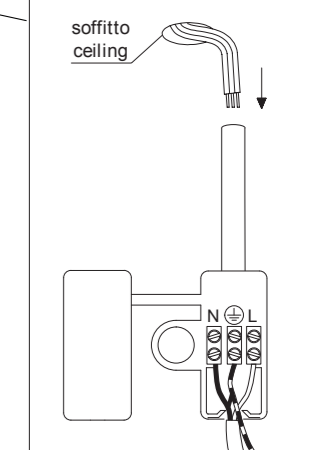
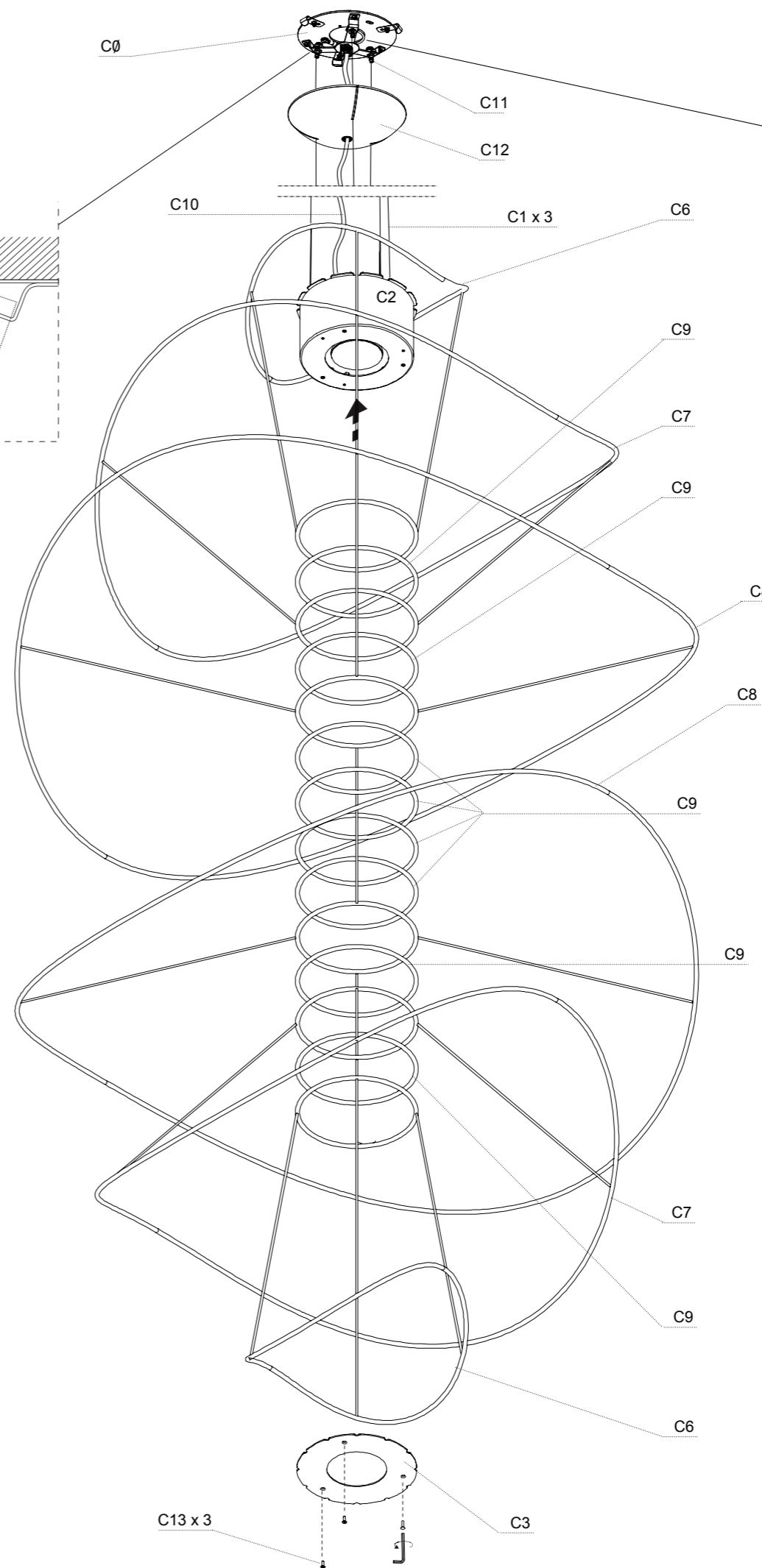
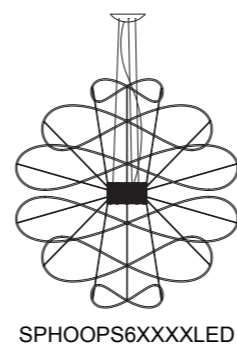
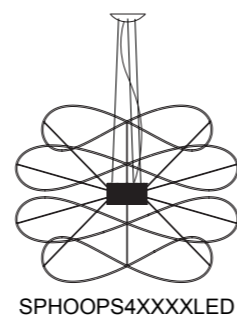
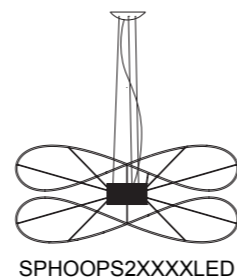
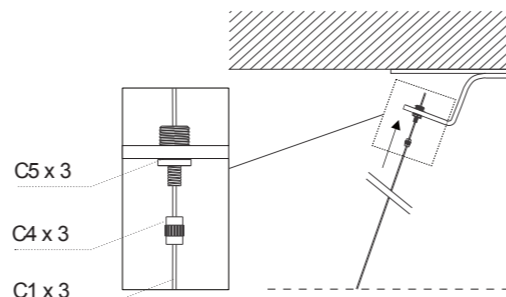
(ES)
Controlar que la superficie de instalación sea adecuada al aparato y soporte su peso.

- 1 - Fije el componente (C0) al techo con unos tornillos adecuados.
- 2 - Introduzca los (C1) en los (C4+C5), regule los (C1) en función de la altura deseada y vuelva a fijar los (C4).
- 3-Regule la longitud del (C10) con el (C11) en función de la longitud que desee.
- 4 - Realice la conexión eléctrica adecuada.
- 5-Fixer le (C12) au (C0).
- 6 - Separe el (C3) del (C2).
- 7-Introduzca los (C6/7/8/9) en el (C2) según la dirección y la secuencia propia del modelo.
- Para los modelos 3 y 6, introduzca con cuidado los (C6) en las ranuras correspondientes.
- 8 - Fije el (C3) al (C2) utilizando los (C13).

(PT)
Controlar que a superfície de instalação seja apropriada para o aparelho e que suporte o seu peso.

- 1-Fixar o componente (C0) ao teto com parafusos adequados.
- 2-Inserir os (C1) nos (C4+C5), regular os (C1) de acordo com a altura desejada, fixar os (C4).
- 3-Regular o comprimento do (C10) atuando no (C11) de acordo com o comprimento desejado.
- 4-Fazer a ligação elétrica adequada.
- 5-Fixar o (C12) no (C0).
- 6-Separar o (C3) do (C2).
- 7-Inserir os (C6/7/8/9) no (C2) de acordo com o lado e com a sequência referente ao modelo (ver abaixo).
- Para os modelos 3 e 6, prestar atenção para inserir os (C6) nos respetivos deslocadores.
- 8-Fixar o (C3) no (C2) através dos (C13).

- (RU)
Убедиться в том, что установочная поверхность подходит для данного устройства и может выдержать его вес.
- 1-Прикрепить компонент (C0) к потолку подходящими винтами.
 - 2-Вставить (C1) в (C4+C5), отрегулировать (C1) в зависимости от нужной высоты, закрепить (C4).
 - 3-Отрегулировать длину (C10), воздействуя на (C11) в зависимости от нужной длины.
 - 4-Выполнить подключение к соответствующей системе электропитания.
 - 5-Прикрепить (C12) к (C0).
 - 6-Отделить (C3) от (C2).
 - 7-Вставить (C6/7/8/9) в (C2) в соответствии с направлением и последовательностью данной модели (см. ниже). Что касается моделей 3 и 6, необходимо проявлять внимание при вставлении (C6) в соответствующие пазы.
 - 8-Прикрепить (C3) к (C2) посредством (C13).



Sequenza 7 / sequence 7 / reihenfolge 7 / séquence 7 / secuencia 7 / seqüência 7 / последовательность 7

Model 2
9-9-9-9-8-9-9-9-8-9-9-9

Model 3
9-9-9-9-9-9-9-9-9-8-9-7-9-6

Model 4
9-9-7-9-8-9-9-9-9-8-9-7-9-9

Model 6
6-9-7-9-8-9-9-9-9-8-9-7-9-6

* Verificare compatibilità e prestazioni in dimmerazione / dimming compatibility and performance must be verified / Überprüfen Sie Kompatibilität und Leistung der Dimmung / Verifier la compatibilité et les performances pendant la variation d'éclairage / Comprobar la compatibilidad y el rendimiento durante la regulación de la luz / Verifique a compatibilidade e desempenho regulável / необходима проверка совместимости с диммером и производительность.

Dimmer consigliati / Recommended dimmer / Empfohlen dimmer / Dimmer recommandé / Dimmer aconsejados / regulador de luminosidade recomendados / recomendado dimmer:
-Vimar, regolatore MASTER 230V (rotary 20136, 19136, 16603, 14136 or push 20135, 19135, 16559, 14135) may need charging adapter 01873.
-Relco, dimmer for LED (models RP0953, RP0956, RP0959, RP0962, RP0965, RP0968, RP0971, RP0974, RP0977).
-Bticino, universal dimmers.