

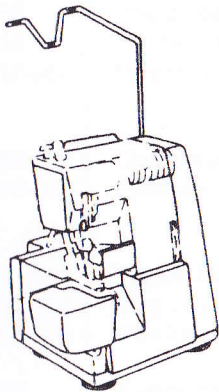
LISTA DE PEÇAS

SINGER*

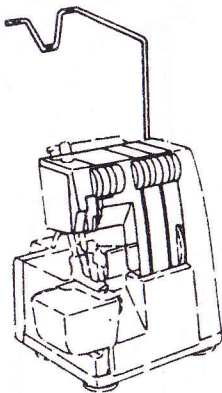
14U32A

INDEX

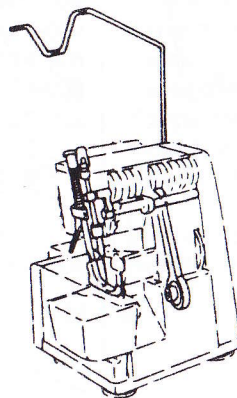
1



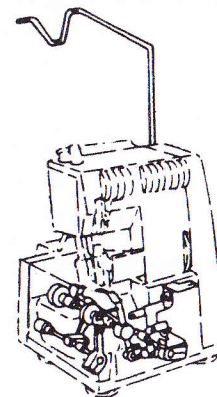
2



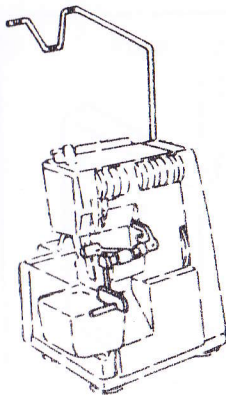
3



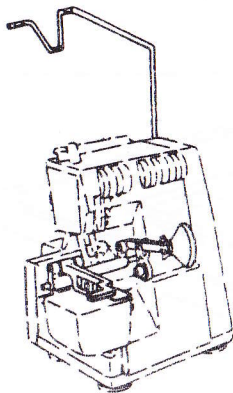
4



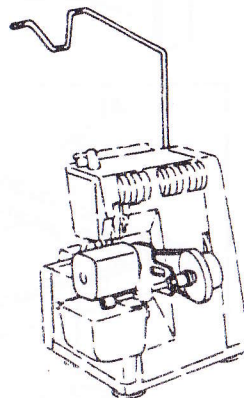
5



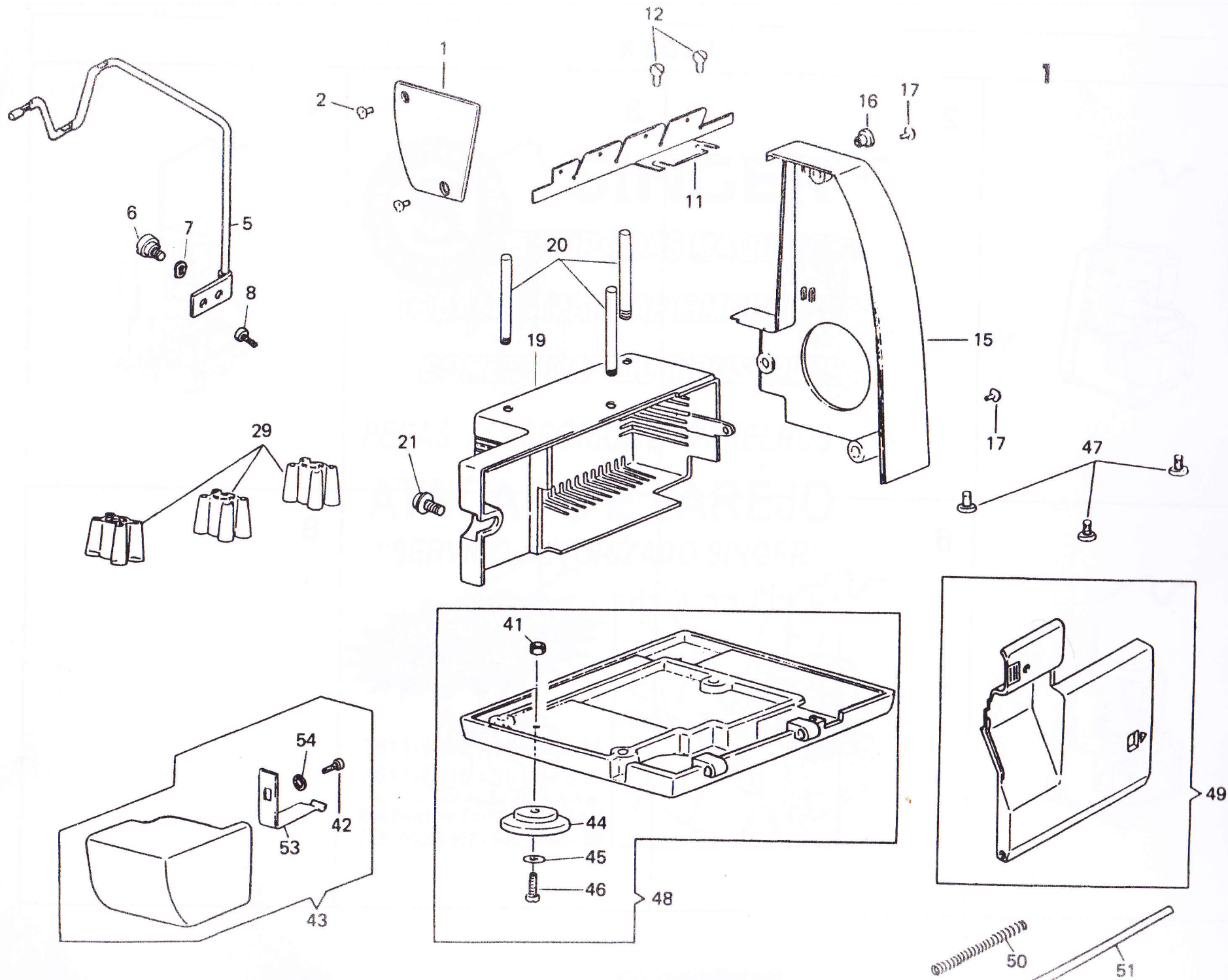
6



7

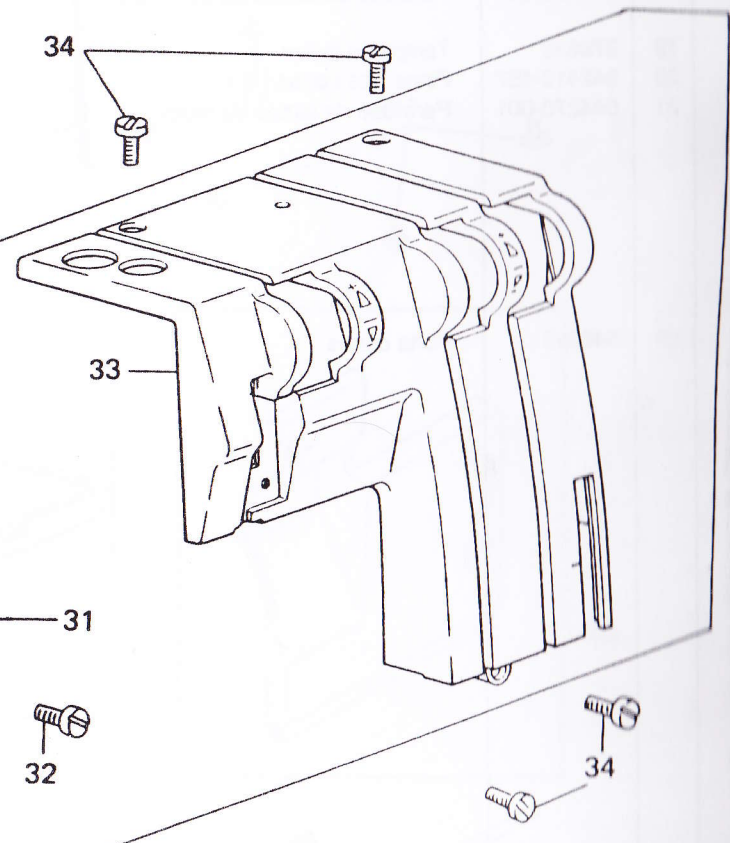
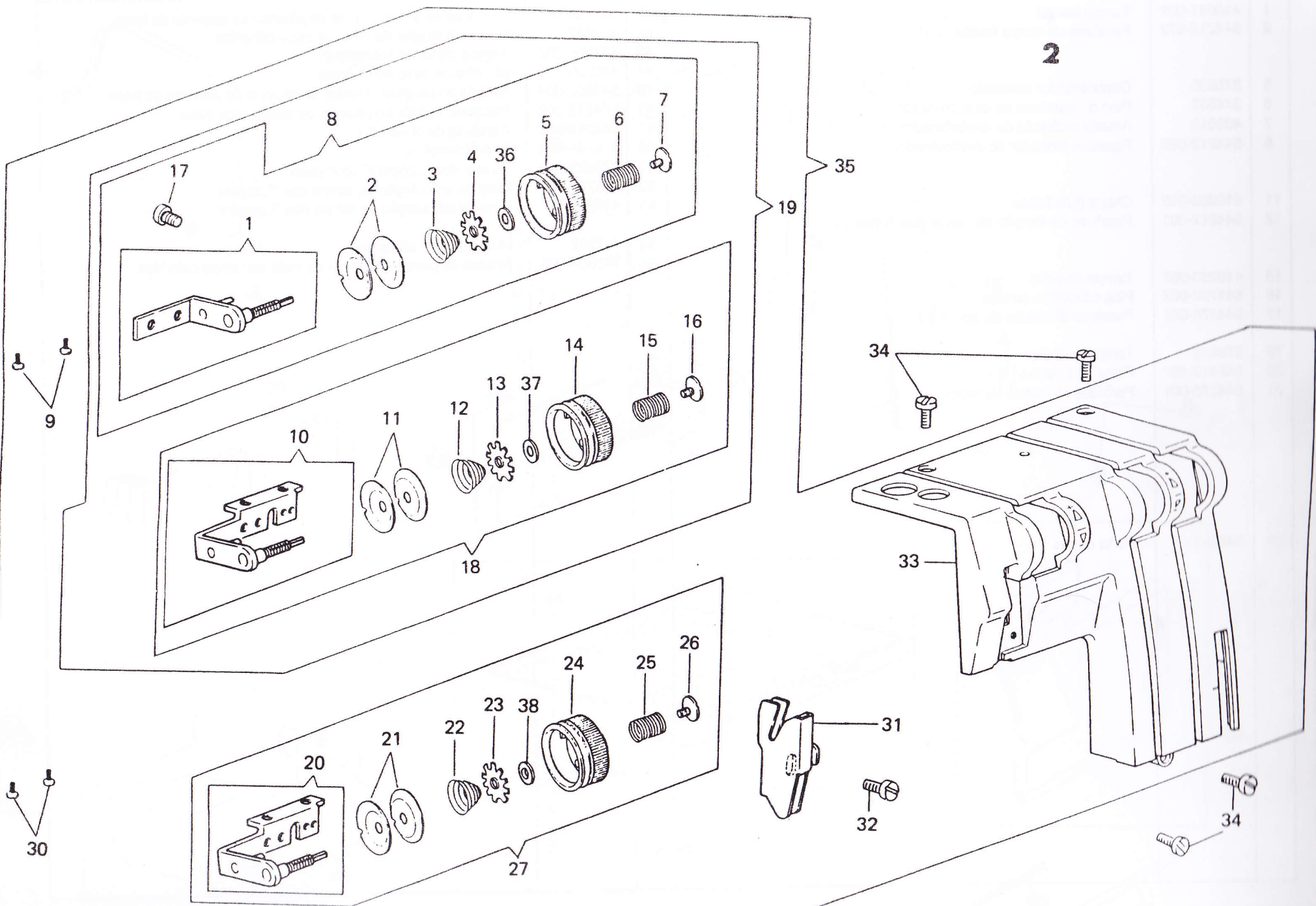


8

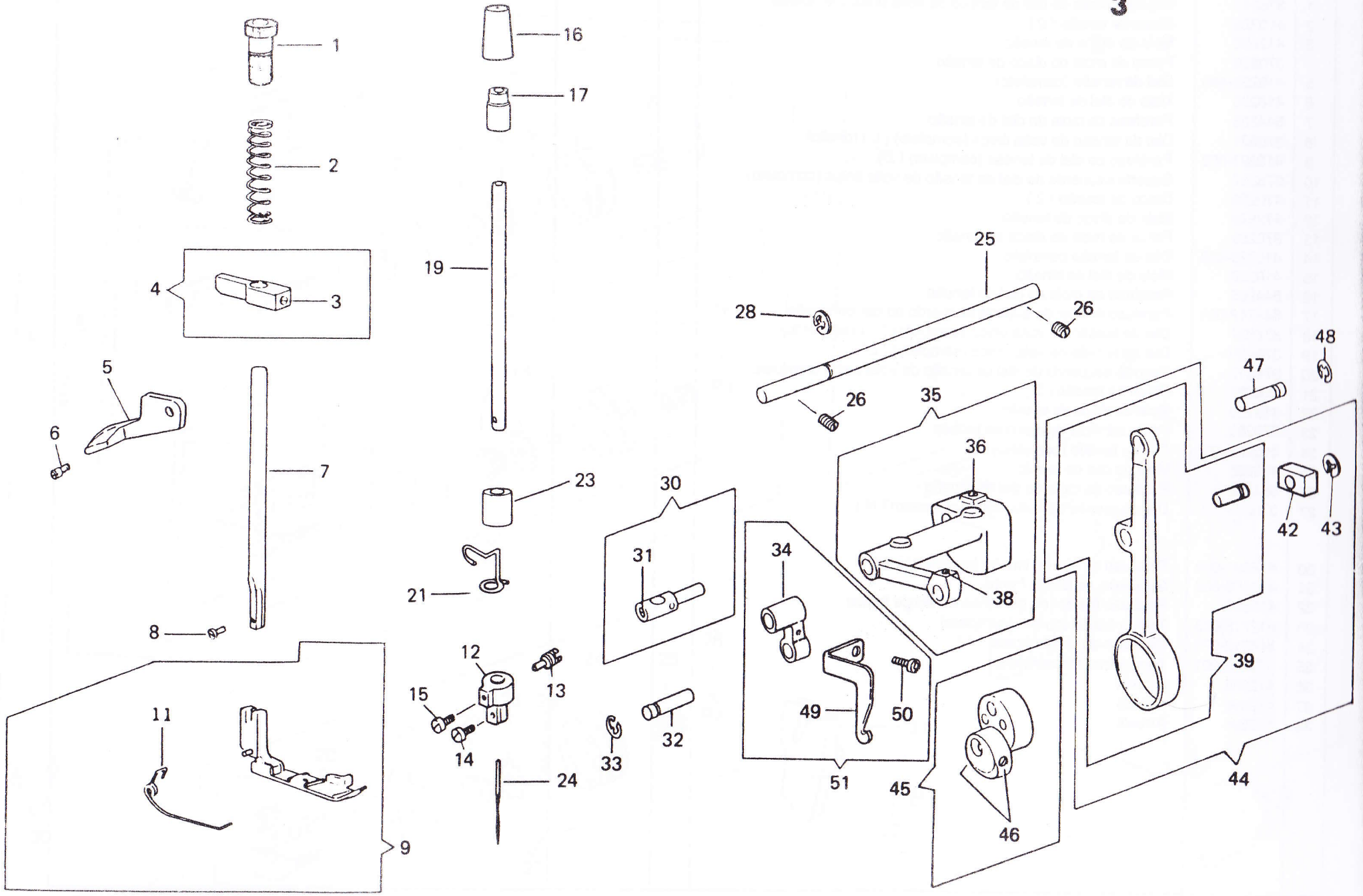


Nº DA PEÇA		DESCRIÇÃO	Nº DA PEÇA		DESCRIÇÃO
1	410241-002	Tampa frontal	41	541166-001	Porca do parafuso fixador do pézinho de assento da base
2	544212-072	Parafuso da tampa frontal (2)*	42	412697	Parafuso fixador da mola da capa cilíndrica
			43	412706-002	Tampa cilíndrica (completa)
			44	410208	pézinho de assento da base
5	376835	Desbobinador completo	45	543803-004	Arruela do parafuso fixador do pézinho de assento da base
6	374332	Pino do parafuso do desbobinador	46	544218-002	Parafuso fixador do pézinho de assento da base
7	409213	Arruela ondulada do desbobinador	47	544214-005	Parafuso da base (3)
8	544212-053	Parafuso limitador do desbobinador	48	376794-002	Base (completa)
			49	376823-012	Tampa dos "Loopers" (completa)
			50	376717	Mola de articulação da tampa dos "Loopers"
11	410209-002	Chapa guia linhas	51	410239	Pino de articulação da tampa dos "Loopers"
12	544212-001	Parafuso de fixação da chapa guia linhas (2)			
			53	412682	Mola da capa cilíndrica
			54	543804-003	Arruela do parafuso fixador da mola da tampa cilíndrica
15	410250-002	Tampa da polia			
16	544782-002	Plug do orifício da alça			
17	544270-001	Parafuso da tampa da polia (3)*			
19	376833	Tampa do motor			
20	542412-457	Pinos dos cones (3)			
21	544270-001	Parafuso da tampa do motor			
29	546893	Porta cones			

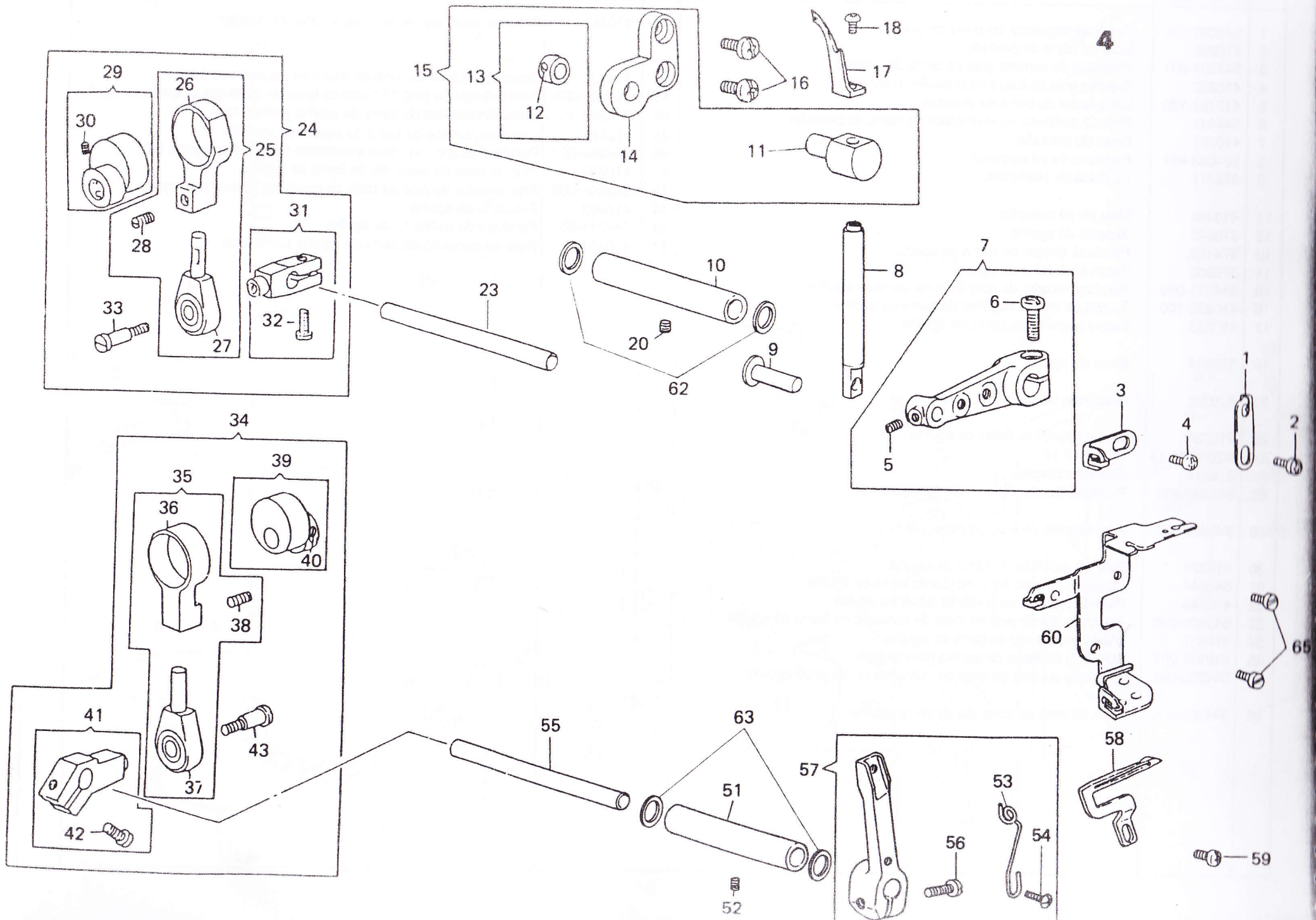
2



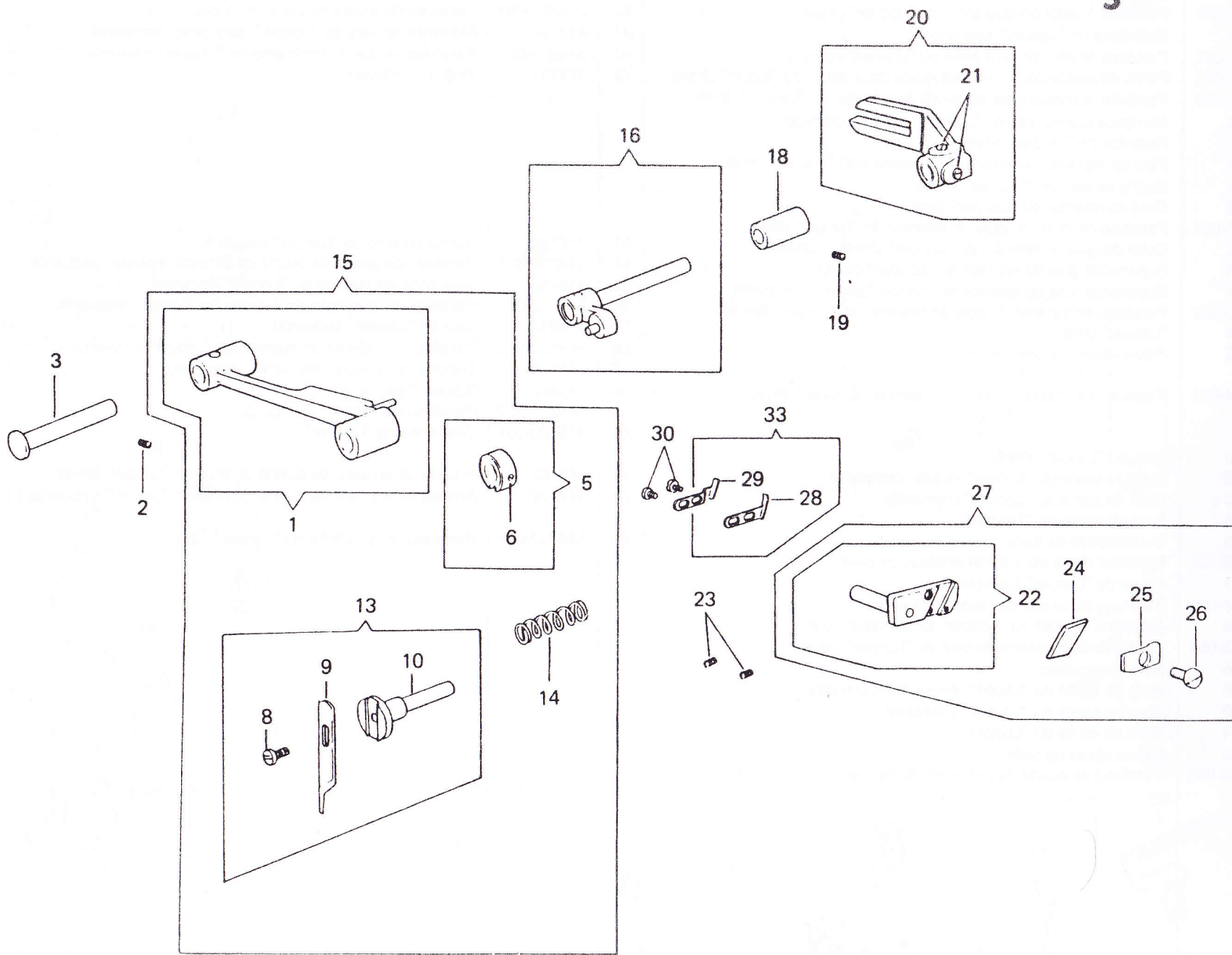
	Nº DA PEÇA	DESCRIÇÃO	Nº DA PEÇA	DESCRIÇÃO
1	376818	Suporte direito do dial de tensão de volta única (completo)		
2	410226	Disco de tensão (2)		
3	412680	Mola do disco de tensão		
4	370289	Porca da mola do disco de tensão		
5	410229-460	Dial de tensão (completo)		
6	410230	Mola do dial de tensão		
7	544265	Parafuso da mola do dial de tensão		
8	376831	Dial de tensão de volta única (completo) (L) (direito)		
9	412697-002	Parafuso do dial de tensão (completo) (2)		
10	376817	Suporte esquerdo do dial de tensão de volta única (completo)		
11	410226	Disco de tensão (2)		
12	412679	Mola do disco de tensão		
13	370289	Porca da mola do disco de tensão		
14	410229-459	Dial de tensão completo		
15	410230	Mola do dial de tensão		
16	544265	Parafuso da mola do dial de tensão		
17	544212-001	Parafuso fixador do suporte esquerdo do dial de tensão		
18	376832	Dial de tensão de volta única (completo) (L) (esquerdo)		
19	376820	Dial de tensão de volta única (completo) (L)		
20	376817	Suporte esquerdo do dial de tensão de volta única (completo)		
21	410226	Disco de tensão (2)		
22	412720	Mola do disco de tensão		
23	370289	Porca da mola do disco de tensão		
24	410229-462	Dial de tensão (completo)		
25	410230	Mola do dial de tensão		
26	544265	Parafuso da mola do dial de tensão		
27	370258	Dial de tensão de volta única (completo) (N)		
30	412697-002	Parafuso do dial de tensão (completo) (2)		
31	410466-002	Guia linha da tampa frontal		
32	412697	Parafuso fixador do guia linha da tampa frontal		
33	412715-003	Tampa frontal (corpo) (completo)		
34	544212-073	Parafuso da tampa frontal (4)		
35	376828-001	Tampa frontal (completa)		
36	412696	Arruela		
37	412696	Arruela		
38	412696	Arruela		



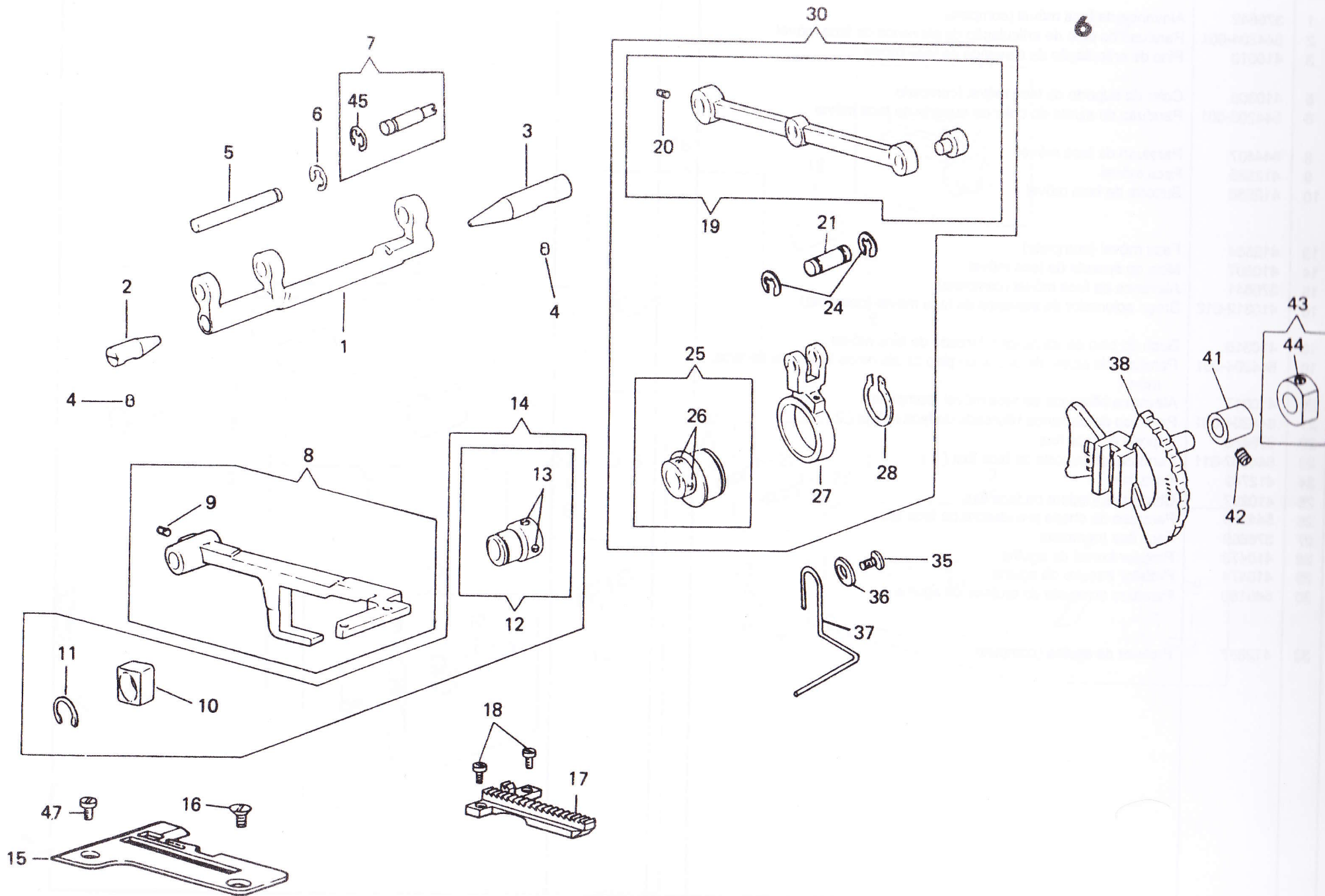
	Nº DA PEÇA	DESCRIÇÃO		Nº DA PEÇA	DESCRIÇÃO
1	544262-101	Parafuso regulador da barra de pressão	39	370243	Biela da manivela da barra de agulha (completa)
2	410355	Mola da barra de pressão			
3	544204-001	Parafuso do suporte guia da barra de pressão	42	511030	Bloco deslizante da biela da manivela da barra de agulha
4	410352	Suporte guia da barra de pressão (completo)	43	543801-006	Anel retentor do pino do bloco da biela da manivela da barra de agulha
5	412787-100	Levantador da barra de pressão	44	370242	Biela da manivela da barra de agulha (completa)
6	544441	Pino do parafuso do levantador da barra de pressão	45	410461	Came excêntrico da barra de agulha (completo)
7	410351	Barra de pressão	46	544204-002	Parafuso fixador do came excêntrico da barra de agulha (2)
8	504063-451	Parafuso do pé calcador	47	410340	Pino da biela da manivela da barra de agulha
9	376811	Pé calcador (completo)	48	543801-006	Anel retentor do pino da biela da manivela da barra de agulha
11	410348	Mola do pé calcador	49	410463	Estica fio da agulha
12	376845	Suporte da agulha	50	544211-051	Parafuso do estica fio da agulha
13	374102	Parafuso fixador da barra de agulha	51	410451	Biela de conexão da barra de agulha (completa)
14	376805	Parafuso fixador da agulha			
15	544211-059	Parafuso fixador do guia linha da barra de agulha			
16	410322-100	Tampa da bucha superior da barra de agulha			
17	410323	Bucha superior da barra de agulha			
19	376844	Barra de agulha			
21	376846	Guia linha da barra de agulha			
23	410324	Bucha inferior da barra de agulha			
24	N2054-01-14	Agulha nº 14			
25	376814	Eixo do cabeçote			
26	544204-002	Parafuso fixador do eixo do cabeçote (2)			
28	543801-007	Anel retentor do eixo do cabeçote			
30	410325	Pino de conexão da barra de agulha			
31	544044	Parafuso do pino de conexão da barra de agulha			
32	410340	Pino da biela de conexão da barra de agulha			
33	543801-006	Anel retentor do pino da biela de conexão da barra de agulha			
34	410327	Biela de conexão da barra de agulha			
35	412707-001	Manivela da barra de agulha (completa)			
36	544203-001	Parafuso do pino da biela da manivela da barra de agulha			
38	544203-001	Pino da biela de conexão da barra agulha			



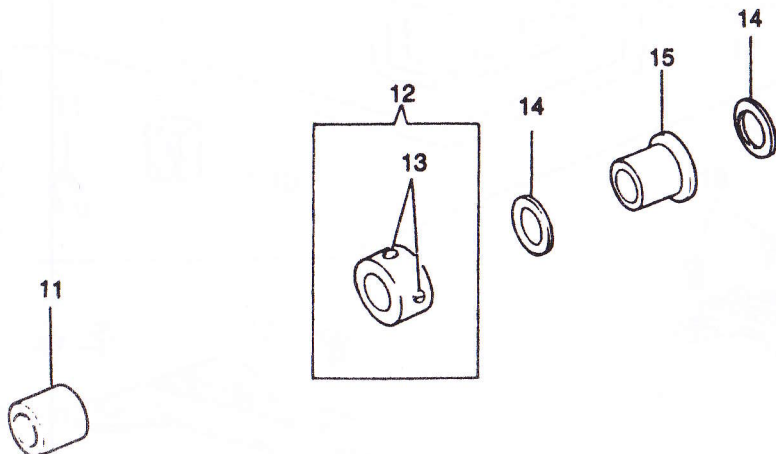
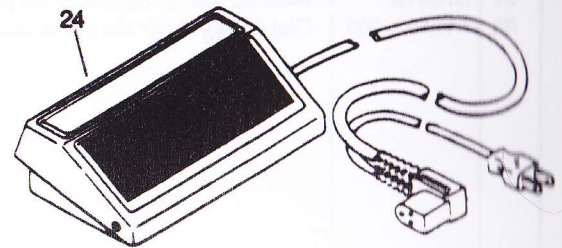
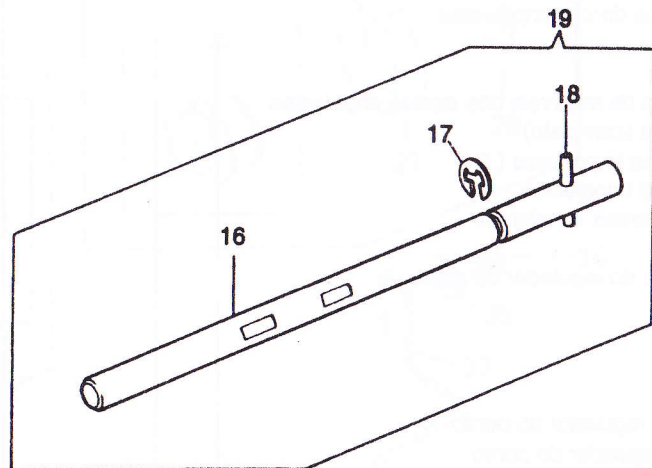
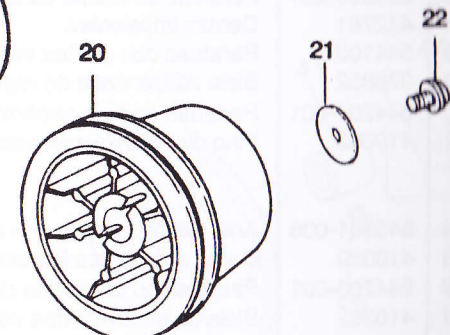
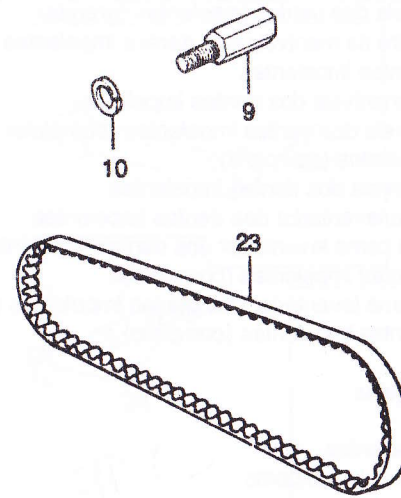
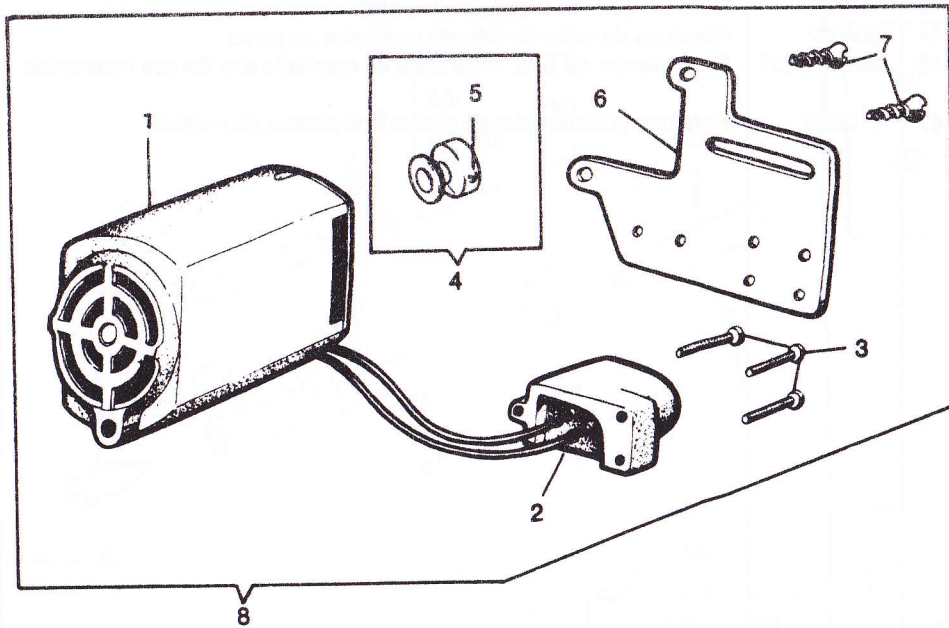
Nº DA PEÇA		DESCRIÇÃO	Nº DA PEÇA		DESCRIÇÃO
1	410455	Guia lina do "Looper" direito	39	376701	Came do "Looper" (completo)
2	544212-001	Parafuso fixador do guia linha do "Looper" direito	40	544204-001	Parafuso de ajuste do came do "Looper" (2)
3	410438	Guia linha do "Looper" esquerdo	41	412798	Alavanca do eixo do "Looper" esquerdo (completo)
4	544212-001	Parafuso fixador do guia linha do "Looper" esquerdo	42	544213-054	Parafuso da alavanca do eixo do "Looper" esquerdo
5	544203-001	Paraf. de ajuste do pino da alavanca do retentor do "looper" direito	43	374136	Pino do parafuso
6	544213-053	Parafuso prendedor da alavanca do retentor do "Looper" direito			
7	410436	Alavanca acionadora do "Looper" direito (completo)			
8	410435	Retentor do "Looper" direito			
9	370290	Pino da alavanca acionadora do retentor do "Looper" direito			
10	376799	Bucha do eixo do "Looper" direito			
11	410429	Guia do retentor do "Looper" direito			
12	544203-001	Parafuso do colar do guia do retentor do "Looper" direito	51	376798	Bucha do eixo do "Looper" esquerdo
13	410432	Colar do guia do retentor do "Looper" direito (completo)	52	544204-001	Parafuso de ajuste da bucha do eixo do "Looper" esquerdo
14	410428	Suporte do guia do retentor do "Looper" direito	53	410456	Guia linha do suporte do "Looper" esquerdo
15	410427	Suporte do guia do retentor do "Looper" direito (completo)	54	544212-001	Parafuso do guia linha do suporte do "Looper" esquerdo
16	544213-002	Parafuso do suporte do guia do retentor do "Looper" direito (2)	55	376813	Eixo do "Looper" esquerdo
17	410434	"Looper" direito	56	544123-053	Parafuso prendedor do suporte do "Looper" esquerdo
18	544413	Parafuso do "Looper" direito	57	376838	Suporte do "Looper" esquerdo (completo)
			58	410452	"Looper" esquerdo
20	544204-001	Parafuso de ajuste da bucha do eixo do "Looper" direito	59	544211-052	Parafuso do "Looper" esquerdo
			60	376800-001	Guia linha do "Looper"
23	376813	Eixo do "Looper" direito	62	542402	Arruela de encosto da bucha do eixo do "Looper" direito
24	376707	Biela do came do "Looper" direito (completa)	63	542402	Arruela de encosto da bucha do eixo do "Looper" esquerdo (2)
25	412793	Biela do came do "Looper" (completa)			
26	412794	Biela do came do "Looper"			
27	412795	Extremidade da biela	65	544212-001	Parafuso do guia linha do "Looper" (2)
28	544208-002	Parafuso de ajuste da extremidade da biela			
29	376701	Came do "Looper" (completo)			
30	544204-001	Parafuso de ajuste do came do "Looper" (2)			
31	412796	Alavanca do eixo do "Looper" direito (completa)			
32	544213-054	Parafuso da alavanca do eixo do "Looper" direito			
33	374136	Pino do parafuso			
34	376708	Biela do came do "Looper" esquerdo (completa)			
35	412793	Biela do came do "Looper" (completa)			
36	412794	Biela do came do "Looper"			
37	412795	Extremidade da biela			
38	544208-002	Parafuso de ajuste da extremidade da biela			



Nº DA PEÇA	DESCRIÇÃO			
1	376842	Alavanca da faca móvel (completa)		
2	544204-001	Parafuso do pino de articulação da alavanca da faca móvel		
3	410310	Pino de articulação da alavanca da faca móvel		
5	410308	Colar do suporte da faca móvel (completo)		
6	544203-001	Parafuso de ajuste do colar do suporte da faca móvel		
8	544407	Parafuso da faca móvel		
9	412585	Faca móvel		
10	412586	Suporte da faca móvel		
13	412584	Faca móvel (completa)		
14	410307	Mola do suporte da faca móvel		
15	376841	Alavanca da faca móvel (completa)		
16	410312-012	Braço acionador da alavanca da faca móvel (completo)		
18	410316	Buch do pino da alavanca bifurcada da faca móvel		
19	544204-001	Parafuso de ajuste da bucha do pino da alavanca bifurcada da faca móvel		
20	410317	Alavanca bifurcada da faca móvel (completa)		
21	544204-001	Parafuso da alavanca bifurcada da faca móvel (2)		
22	376858	Suporte da faca fixa		
23	544207-011	Parafuso do suporte da faca fixa (2)		
24	412749	Faca fixa		
25	410297	Chapa prendedora da faca fixa		
26	544256	Parafuso da chapa prendedora da faca fixa		
27	376859	Faca fixa (completa)		
28	410473	Protetor frontal da agulha		
29	410474	Protetor traseiro da agulha		
30	545180	Parafuso de ajuste do protetor da agulha		
33	412657	Protetor da agulha (completo)		



Nº DA PEÇA		DESCRIÇÃO	Nº DA PEÇA		DESCRIÇÃO
1	410378	Manivela dos dentes impelentes	41	410370	Bucha do pino regulador do ponto
2	410380	Pino de centro da manivela dos dentes impelentes (pequeno)	42	544204-001	Parafuso de ajuste da bucha do pino do regulador do ponto
3	376795	Pino de centro da manivela dos dentes impelentes (grande)	43	410409	Colar do pino do regulador do ponto (completo)
4	544204-001	Parafuso do pino de centro da manivela dos dentes impelentes (2)	44	504007	Parafuso do colar do pino do regulador do ponto
5	410381	Pino da manivela dos dentes impelentes	45	543801-007	Anel retentor do pino excêntrico da manivela dos dentes impelentes
6	543801-006	Anel retentor do pino da manivela dos dentes impelentes	47	412694	Parafuso posicionador da chapa dos dentes impelentes
7	410382	Pino excêntrico da manivela dos dentes impelentes (completo)			
8	410399	Suporte dos dentes impelentes (completa)			
9	544204-001	Parafuso do pino da manivela dos dentes impelentes			
10	410387	Bloco deslizante do came levantador dos dentes impelentes			
11	543818-010	Anel retentor do bloco do came levantador dos dentes impelentes			
12	410385	Came levantador dos dentes impelentes (completo)			
13	544204-001	Parafuso de ajuste do came levantador dos dentes impelentes (2)			
14	410384	Came levantador dos dentes impelentes (completo)			
15	376703	Chapa da agulha			
16	504050-851	Parafuso da chapa da agulha			
17	412781	Dentes impelentes			
18	544103	Parafuso dos dentes impelentes			
19	376852	Biela da manivela do regulador do ponto			
20	544204-001	Parafuso do pino excêntrico da manivela dos dentes impelentes			
21	410363	Pino da biela da manivela dos dentes impelentes			
24	543801-006	Anel retentor do pino da biela da manivela dos dentes impelentes			
25	410360	Came dos dentes impelentes (completo)			
26	544203-001	Parafuso do came dos dentes impelentes (2)			
27	410362	Biela da manivela dos dentes impelentes			
28	543802-014	Anel retentor do came dos dentes impelentes			
30	376850	Biela (completa) da manivela do regulador do ponto			
35	544213-001	Parafuso da mola do dial do regulador do ponto			
36	543803-004	Arruela da mola do dial do regulador do ponto			
37	376810	Mola do dial do regulador do ponto			
38	412788-003	Dial do regulador do ponto (completo)			



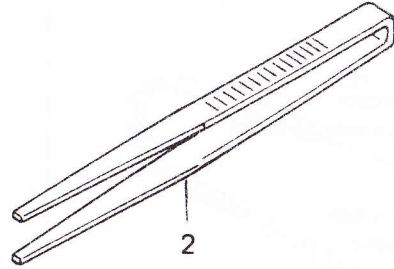
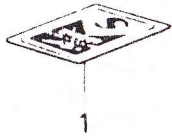
7

8

19

24

	Nº DA PEÇA	DESCRIÇÃO			
1	NP 0400003	Motor 110V			
1	NP 0400004	Motor 220V			
2	364018	Tomada			
3	531458-451	(3) Parafuso M 3			
4	364024	Polia do motor			
5	531078-451	Parafuso da polia			
6	364010-451	Suporte do motor			
7	SK 1882000	(2) Parafuso rosca soberba			
8	SK 5020001	Motor (completo) 110v			
8	SK 5020002	Motor (completo) 220v			
9	544259	Parafuso de fixação do suporte do motor			
10	543805-005	Arruela do parafuso prendedor do suporte do motor			
11	410252	Bucha esquerda do eixo rotativo			
12	410470	Colar (completo) do eixo rotativo			
13	544204-001	Parafuso de ajuste do colar do eixo rotativo			
14	408730	(2) Arruela de encosto do eixo rotativo			
15	410253	Bucha direita do eixo rotativo			
16	376816	Eixo principal			
17	543801-010	Anel de retenção			
18	543809-004	Pino da mola do eixo principal			
19	376808	Eixo principal (completo)			
20	410268-002	Polia			
21	543848	Arruela do parafuso de fixação da polia			
22	544270-001	Parafuso de fixação da polia			
23	412721	Correia			
24	531419-003	Controlador CR 607 110v			
24	531419-004	Controlador CR 607 220v			



	Nº DA PEÇA	DESCRIÇÃO			
1	N2054-01-14	Agulha nº 14			
2	376853	Pinça			