

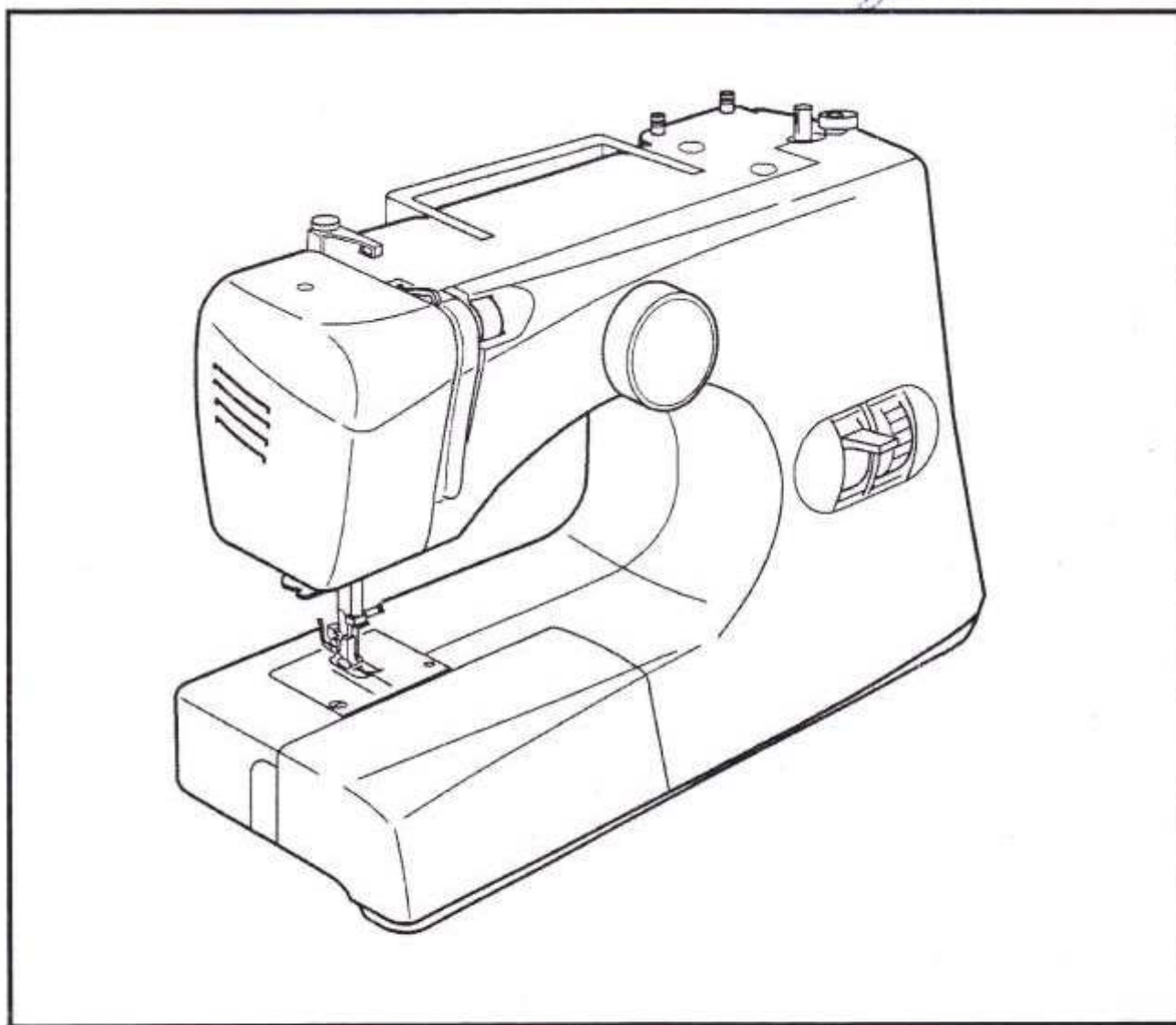
ELGIN

CATÁLOGO DE PEÇAS

MANUAL DE SERVIÇOS

JX-2070

*Master of
BIR 2005*



ELGIN

JX-2070



- 6 pontos e Caseador Automático (4 passos)
- Costura Reta
- Costura Zig-Zag (5 larguras)
- Costura Invisível
- Três Pontinhos
- Overlock Inclinado
- Costura Tripla Reta
- Prega Botões e Zíperes
- Bainhas
- Enchedor de Bobina Automático
- Botão de Retrocesso
- Portátil com Braço Livre
- Garantia - 1 ano
- Peso Líquido/Bruto (kg) : 6,9 / 7,9
- Dimensões produto (mm): 320x380x150
- Acompanha DVD de Manejo

INDICE

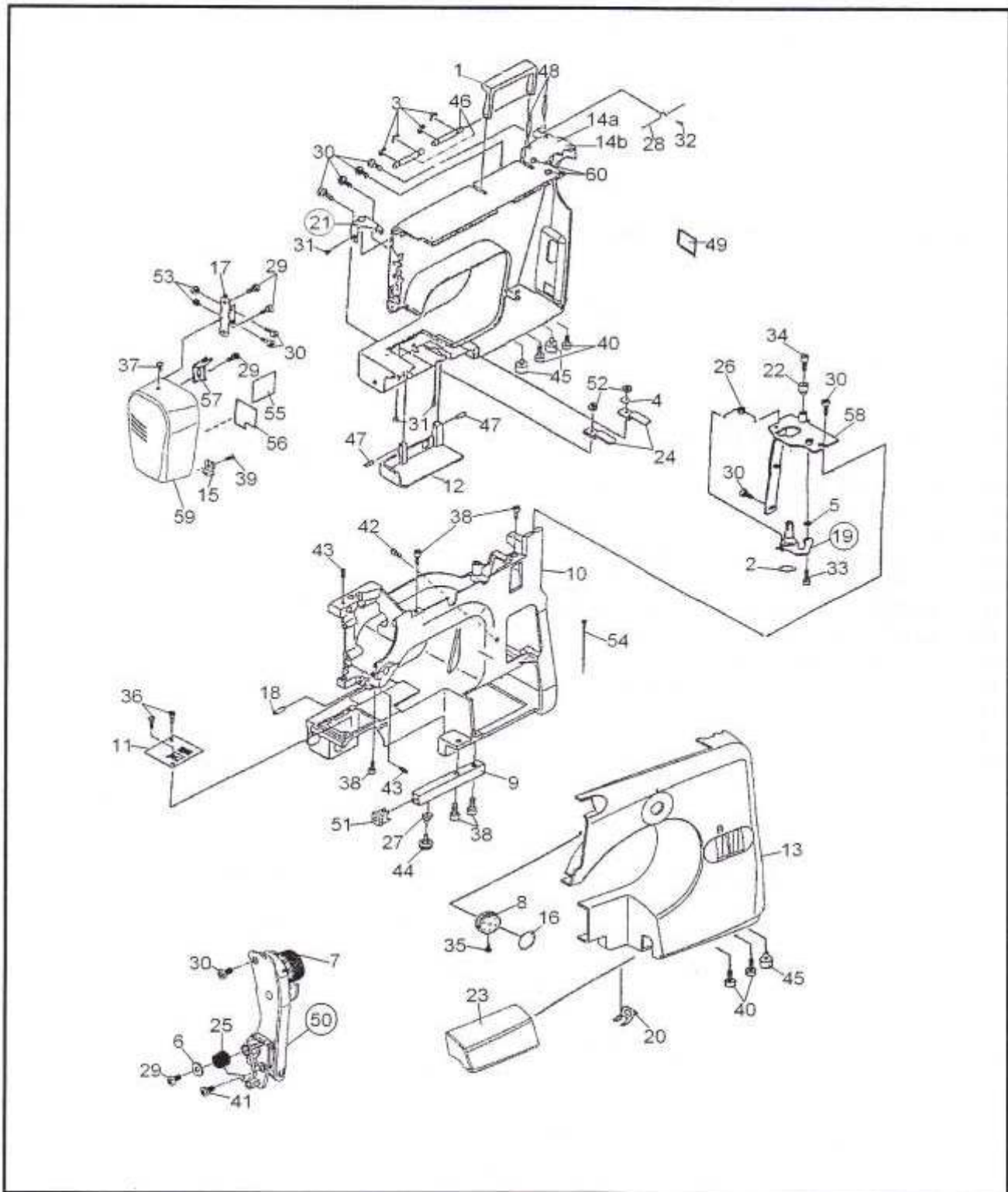
	págs.
CATÁLOGO DE PEÇAS	
COMPONENTES DO BRAÇO-BASE, COBERTURAS, DISPOSITIVO DE TENSÃO E ENROLADOR	6
COMPONENTES DO EIXO SUPERIOR, VOLANTE E BRAÇO OSCILANTE	8
COMPONENTES DO AUTOMÁTICO, MOTOR, REOSTATO E BOTÃO DO COMPRIMENTO DO PONTO	10
COMPONENTES DO GARFO, BIELA, CAIXA DA LANÇADEIRA E ABAIXADOR DO DENTE	12
COMPONENTES DO ACESSÓRIOS E EMBALAGEM	14

MANUAL DE SERVIÇOS

1.	DESMONTAGEM DA COBERTURA TRASEIRA	19
2.	AJUSTE DA FOLGA DO EIXO SUPERIOR	20
3.	AJUSTE DO MOVIMENTO LATERAL DA AGULHA	21
4.	AJUSTE DA ALTURA DA BARRA DA AGULHA	22
5.	AJUSTE DO TEMPO DA LANÇADEIRA	23
6.	AJUSTE DA POSIÇÃO DA BARRA DA AGULHA	24
7.	AJUSTE DO PONTO MORTO DA AGULHA	25
8.	AJUSTE DA ALTURA DOS DENTES	26
9.	AJUSTE DA ALTURA DO CAME DE LEVANTAMENTO	27
10.	AJUSTE DO CAME SELETOR DO PONTO ELÁSTICO	28
11.	AJUSTE DA COSTURA DO PONTO ELÁSTICO	29
12.	AJUSTE DA DIVISÃO DO TRANSPORTE DO CASEADO	30
13.	AJUSTE DA CORREIA	31
14.	AJUSTE DO CURSO DO PARAFUSO DE MÃO DO VOLANTE	32
15.	AJUSTE DO ENROLAMENTO DO FIO NA BOBINA	33
16.	SUBSTITUIÇÃO E AJUSTE DA MOLA DE TENSÃO	34
17.	AJUSTE DA TENSÃO DA MOLA NA CAIXA DE BOBINA	35

CATÁLOGO DE PEÇAS / MANUAL DE SERVIÇOS - JX-2070

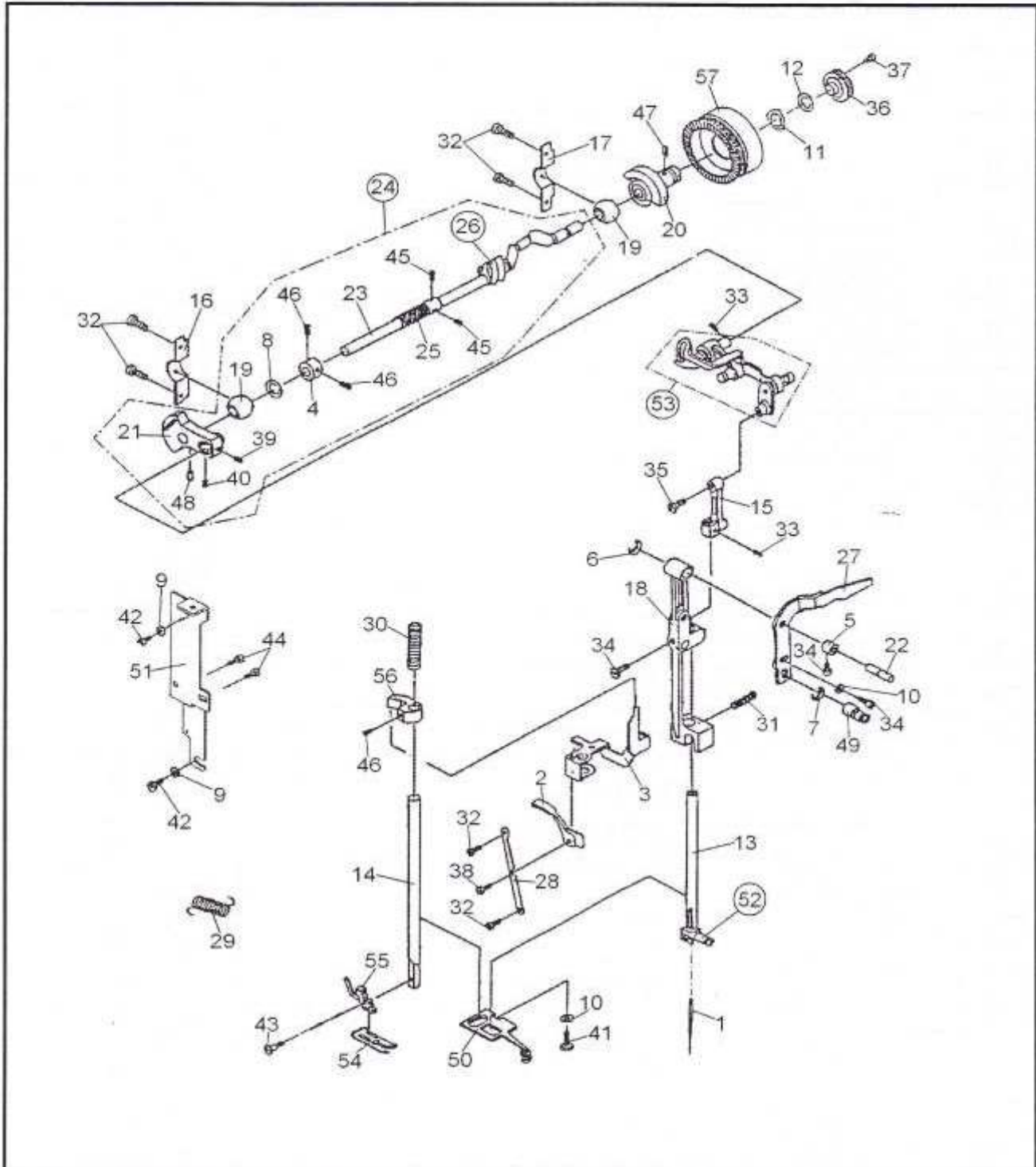
COMPONENTES DO BRAÇO-BASE, COBERTURAS, DISPOSITIVO DE TENSÃO E ENROLADOR



CATÁLOGO DE PEÇAS / MANUAL DE SERVIÇOS - JX-2070

COMPONENTES DO BRAÇO-BASE, COBERTURAS, DISPOSITIVO DE TENSÃO E ENROLADOR

REF.	DENOMINAÇÃO	CÓDIGO	REVISÃO
1	ALÇA	62800	
2	ANEL DE BORRACHA	62801	
3	ANEL ELASTICO DO PINO EIXO DA ALÇA	43656	
4	ARRUELA DA PORÇA FIX. DA MOLA DA COBERTURA DE ACESSO A CX. DE BOBINA	62802	
5	ARRUELA DO ENROLADOR DE BOBINA	43675	
6	ARRUELA DO PARAFUSO FIX. DA MOLA DE TENSÃO	62803	
7	BOTÃO DO DISPOSITIVO DE TENSÃO	62804	
8	BOTÃO SELETOR	62805	
9	BRAÇO DO PÉ DA BASE	62806	
10	BRAÇO-BASE	62807	
11	CHAPA DA AGULHA	43684	
12	COBERTURA DE ACESSO A CAIXA DE BOBINA	62808	
13	COBERTURA FRONTAL	62809	
14 (a)	COBERTURA TRASEIRA (110 V.)	62810	
14 (b)	COBERTURA TRASEIRA (220 V.)	62811	
15	CORTADOR DE FIO	62812	
16	DISCO INDICADOR DE SELEÇÃO DE PONTOS	62813	
17	DOBRADIÇA DA TAMPA FRONTAL	43659	
18	EIXO GUIA DO BRAÇO OSCILANTE	43685	
19	ENROLADOR DE BOBINA COMPLETO	43676	
20	FIXADOR INFERIOR DA COBERTURA FRONTAL	43696	
21	GUIA-FIO DO ENROLADOR COMPLETO	62814	
22	LIMITADOR DE BOBINA	43673	
23	MESA DE EXTENSÃO (CX. DE ACESSÓRIOS)	62815	
24	MOLA DA COBERTURA DE ACESSO A CAIXA DE BOBINA	43669	
25	MOLA DE TENSÃO DO FIO	62816	
26	MOLA DO ENROLADOR DE BOBINA	43671	
27	MOLA DO PÉ DE AJUSTE DA ALTURA DO BRAÇO DO PÉ DA BASE	43687	
28	MOLA DO PINO PORTA CARRETEL	62817	
29	PARAFUSO (VÁRIOS LOCAIS)	62818	
30	PARAFUSO (VÁRIOS LOCAIS)	43657	
31	PARAFUSO (VÁRIOS LOCAIS)	43665	
32	PARAFUSO DA MOLA DO PINO PORTA CARRETEL	62819	
33	PARAFUSO DE ARTICULAÇÃO DO ENROLADOR DE BOBINA	43677	
34	PARAFUSO FIX. DO LIMITADOR DE BOBINA	43672	
35	PARAFUSO FIX. DO BOTÃO SELETOR	43702	
36	PARAFUSO FIX. DA CHAPA DA AGULHA	43683	
37	PARAFUSO FIX. DA TAMPA FRONTAL	62820	
38	PARAFUSO FIX. DO BRAÇO DO PÉ DA BASE E OUTROS LOCAIS	43690	
39	PARAFUSO FIX. DO CORTADOR DE FIO	62821	
40	PARAFUSO FIX. DO FUNDO DA COBERTURA TRASEIRA E DIANTEIRA	43703	
41	PARAFUSO FIX. DO SUPORTE DA MOLA DE TENSÃO	43682	
42	PARAFUSO INTERNO FIX. DA COBERTURA FRONTAL	62822	
43	PARAFUSOS (VÁRIOS LOCAIS)	43679	
44	PÉ DE AJUSTE DA ALTURA DO BRAÇO DO PÉ DA BASE	43688	
45	PÉ DE BORRACHA	43668	
46	PINO EIXO DA ALÇA	62823	
47	PINO ELASTICO DA COBERTURA DE ACESSO A CAIXA DE BOBINA	43666	
48	PINO PORTA CARRETEL	43653	
49	PLACA DE IDENTIFICAÇÃO DE VOLTAGEM	62824	
50	PLACA SUPORTE, COM DISPOSITIVO DE TENSÃO COMPLETO	62825	
51	PONTEIRA DO BRAÇO DO PÉ DA BASE	62826	
52	PORÇA FIX. DA MOLA DA COBERTURA DE ACESSO A CAIXA DE BOBINA	43691	
53	PORÇAS DA DOBRADIÇA DA TAMPA FRONTAL	43660	
54	PRESILHA PLÁSTICA	43693	
55	REFLETOR "A" DA TAMPA FRONTAL	62827	
56	REFLETOR "B" DA TAMPA FRONTAL	62828	
57	SUPORTE DE FIX. DA TAMPA FRONTAL	62829	
58	SUPORTE DO ENROLADOR DE BOBINA	43674	
59	TAMPA FRONTAL	62830	
60	TAMPINHA PLÁSTICA	62831	



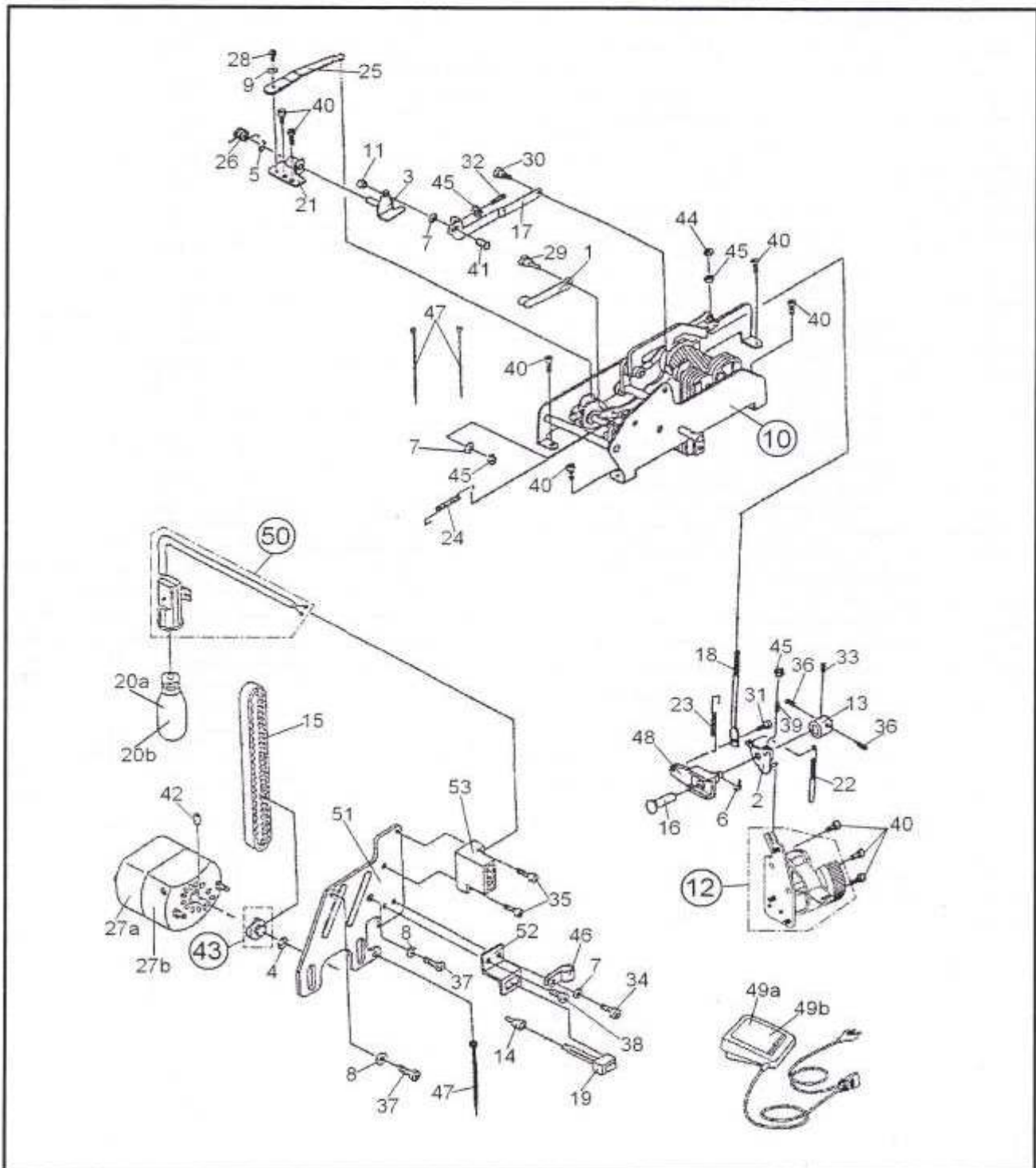
CATÁLOGO DE PEÇAS / MANUAL DE SERVIÇOS - JX-2070

COMPONENTES DO EIXO SUPERIOR, VOLANTE E BRAÇO OSCILANTE

REF.	DENOMINAÇÃO	CÓDIGO	REVISÃO
1	AGULHA	43738	
2	ALAVANCA DO CALCADOR	62832	
3	ALAVANCA ISOLADORA DE TENSÃO	62833	
4	ANEL DE AJUSTE DO EIXO SUPERIOR	62834	
5	ANEL DO EIXO DO BRAÇO OSCILANTE	62835	
6	ANEL ELÁSTICO DO EIXO DO BRAÇO OSCILANTE	43733	
7	ANEL ELÁSTICO DO PINO EXCÊNTRICO DA HASTE DE DESLOCAMENTO DO ZIG-ZAG	43732	
8	ARRUELA DE NYLON	43719	
9	ARRUELA DO PARAF. FIX. DA PLACA FIX. DO FIO PARA ILUMINAÇÃO DA LAMPADA	43757	
10	ARRUELA DO PARAF. DA HASTE DE DESLOC. DO ZIG-ZAG E OUTROS LOCAIS	43730	
11	ARRUELA DO VOLANTE	43708	
12	ARRUELA LISA DO VOLANTE	43763	
13	BARRA DA AGULHA	43736	
14	BARRA DO CALCADOR	43749	
15	BIELA FRONTAL COM SUPORTE DA BARRA DA AGULHA	43727	
16	BRAÇADEIRA DA BUCHA DIANTEIRA DO EIXO SUPERIOR	43720	
17	BRAÇADEIRA DA BUCHA TRASEIRA DO EIXO SUPERIOR	43713	
18	BRAÇO OSCILANTE	62836	
19	BUCHA DO EIXO SUPERIOR	43712	
20	BUCHA DO VOLANTE	43711	
21	CONTRA-PESO DO PUXA-FIO	43723	
22	EIXO DO BRAÇO OSCILANTE	62837	
23	EIXO SUPERIOR	43717	
24	EIXO SUPERIOR COMPLETO	62838	
25	ENGRENAGEM SEM FIM DO EIXO SUPERIOR	62839	
26	EXCÊNTRICO DO GARFO COMPLETO	43714	
27	HASTE DE DESLOCAMENTO DO ZIG-ZAG	43728	
28	HASTE DE RETENÇÃO DA ALAVANCA DO CALCADOR	43742	
29	MOLA ALAVANCA ISOLADORA DE TENSÃO	62840	
30	MOLA DA BARRA DO CALCADOR	62841	
31	MOLA DO BRAÇO OSCILANTE	43735	
32	PARAFUSO (VARIOS LOCAIS)	43657	
33	PARAFUSO (VARIOS LOCAIS)	43725	
34	PARAFUSO (VARIOS LOCAIS)	43665	
35	PARAFUSO DE ARTICULAÇÃO DA BIELA FRONTAL	62842	
36	PARAFUSO DE MAO DO VOLANTE	62843	
37	PARAFUSO DE RETENÇÃO DO VOLANTE	43706	
38	PARAFUSO EIXO DA ALAVANCA DO CALCADOR	43743	
39	PARAFUSO FIX. "A" DA MANIVELA DO PUXA-FIO	43721	
40	PARAFUSO FIX. "B" DA MANIVELA DO PUXA-FIO	43722	
41	PARAFUSO FIX. DA PLACA DE PARADA DA BARRA DA AGULHA	43744	
42	PARAFUSO FIX. DA PLACA FIX. DO FIO PARA ILUMINAÇÃO DA LAMPADA	62844	
43	PARAFUSO FIX. DO SUPORTE DA SAPATA	43748	
44	PARAFUSO FIX. DO SUPORTE DO SOQUETE DA LAMPADA	43758	
45	PARAFUSOS FIX. DA ENGRENAGEM SEM FIM DO EIXO SUPERIOR	43715	
46	PARAFUSOS FIX. DO ANEL DE AJUSTE DO EIXO SUPERIOR E OUTROS LOCAIS	43680	
47	PINO ELÁSTICO DO CONTRA-PESO DO VOLANTE	43710	
48	PINO ELÁSTICO DO CONTRA-PESO DO PUXA-FIO	43724	
49	PINO EXCÊNTRICO DA HASTE DE DESLOCAMENTO DO ZIG-ZAG	43731	
50	PLACA DE PARADA DA BARRA DA AGULHA	43745	
51	PLACA FIX. DO FIO PARA ILUMINAÇÃO DA LAMPADA	62845	
52	PRENDEDOR DE AGULHA COMPLETO	43737	
53	PUXA-FIO COMPLETO	43726	
54	SAPATA DO ZIG-ZAG	43746	
55	SUPORTE DA SAPATA	43747	
56	SUPORTE GUIA DA BARRA DO CALCADOR	43750	
57	VOLANTE	62846	

CATÁLOGO DE PEÇAS / MANUAL DE SERVIÇOS - JX-2070

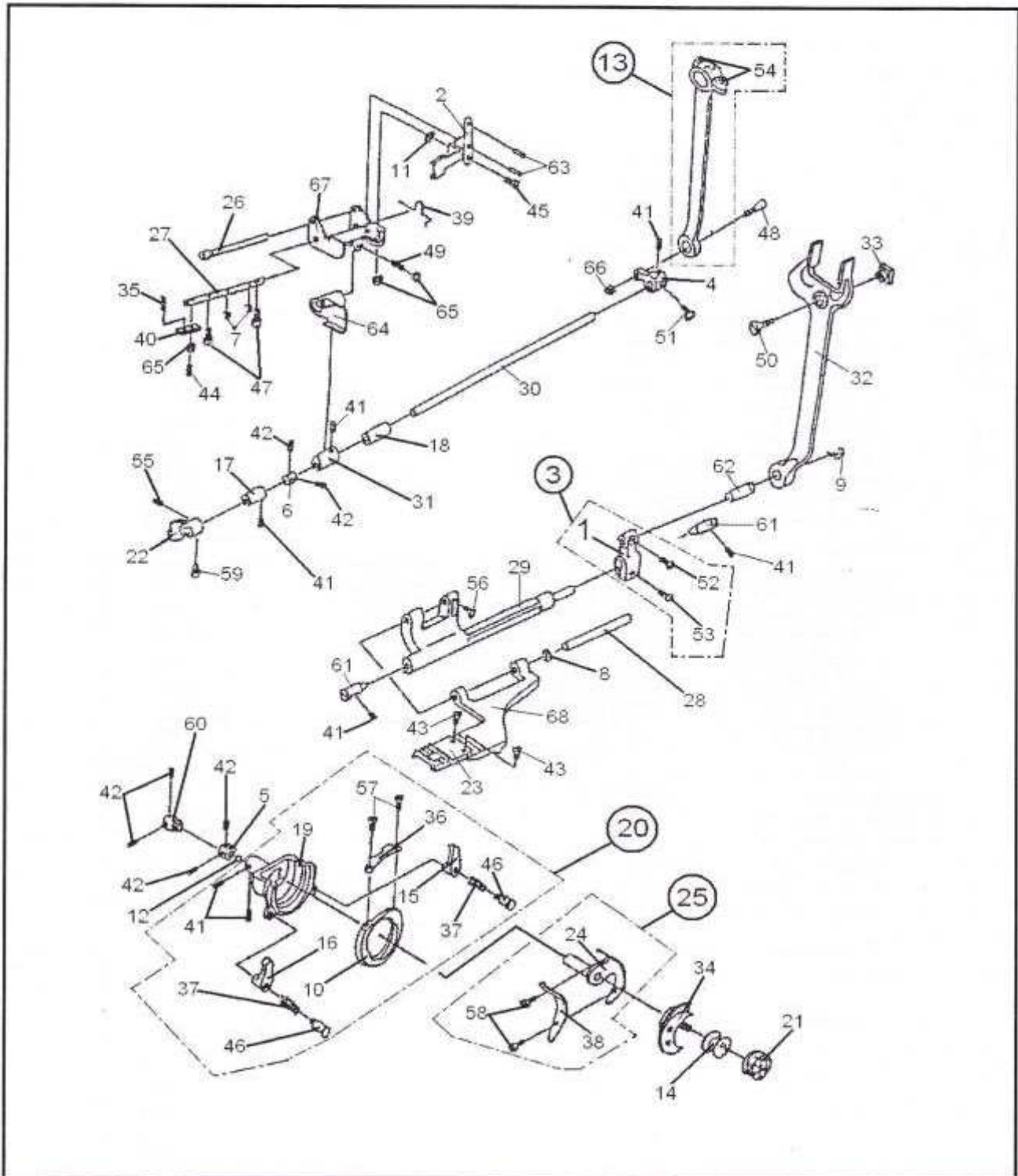
COMPONENTES DO AUTOMÁTICO, MOTOR, REOSTATO E BOTÃO DO COMPRIMENTO DO PONTO



CATÁLOGO DE PEÇAS / MANUAL DE SERVIÇOS - JX-2070

COMPONENTES DO AUTOMÁTICO, MOTOR, REOSTATO E BOTÃO DO COMPRIMENTO DO PONTO

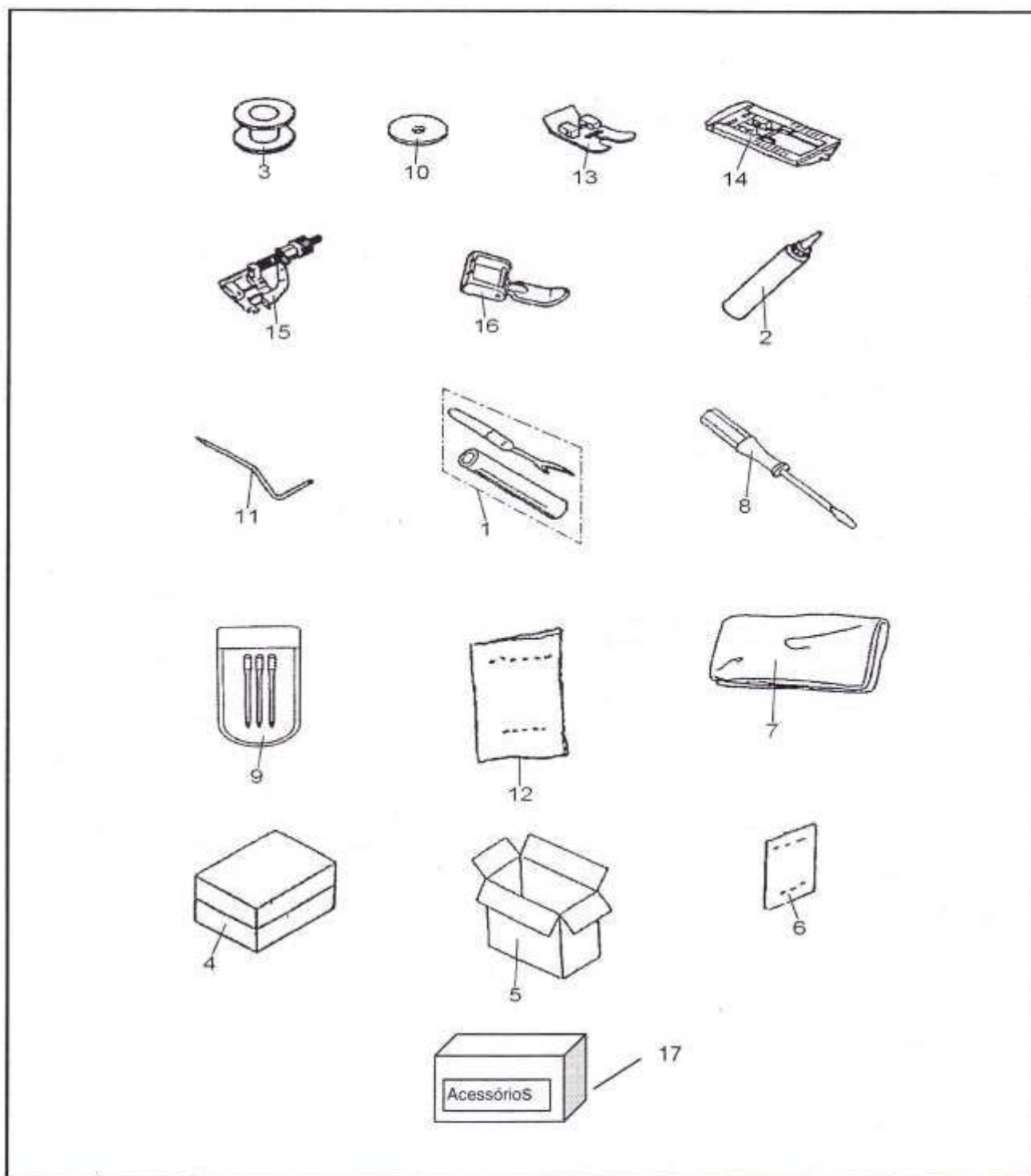
REF.	DENOMINAÇÃO	CÓDIGO	REVISÃO
1	ALAVANCA DE AJUSTE DO PONTO ZERO	43769	
2	ALAVANCA DE AJUSTE DO REGULADOR DE PONTO (DIVISÃO DO CASEADO)	43808	
3	ALAVANCA DE CONEXÃO	43774	
4	ANEL ELÁSTICO DO EIXO DO MOTOR	43788	
5	ANEL ELÁSTICO DO MECANISMO DO ZIG-ZAG	43778	
6	ANEL ELÁSTICO DO REGULADOR DE PONTO	43803	
7	ARRUELA (VÁRIOS LOCAIS)	43767	
8	ARRUELA DE PRESSÃO DO SUPORTE DO MOTOR	43790	
9	ARRUELA DO PARAFUSO DA MOLLA DE PARADA DE POSICIONAMENTO DO CAME	43780	
10	AUTOMÁTICO COMPLETO	62847	
11	BLOCO DESLIZANTE	43775	
12	BOTÃO DO COMPRIMENTO DO PONTO COMPLETO	62848	
13	BUCHA DO REGULADOR DE PONTO	62849	
14	CONECTOR DO INTERRUPTOR DA LAMPADA	62850	
15	CORREIA DO MOTOR	43783	
16	EIXO DO REGULADOR DE PONTO	43801	
17	HASTE DE CONEXÃO DO ZIG- ZAG	43771	
18	HASTE DO PONTO ELÁSTICO	43805	
19	INTERRUPTOR DA LAMPADA	62851	
20 (a)	LAMPADA 110V. (ROSCA)	62852	
20 (b)	LAMPADA 220V. (ROSCA)	62853	
21	MECANISMO DO ZIG-ZAG	43777	
22	MOLLA DO REGULADOR DE PONTO	43806	
23	MOLLA DA HASTE DO PONTO ELÁSTICO	43804	
24	MOLLA DA HASTE DE DESLOCAMENTO DO ZIG-ZAG	43766	
25	MOLLA DE PARADA DE POSICIONAMENTO DO CAME	43776	
26	MOLLA DO MECANISMO DO ZIG-ZAG	43779	
27 (a)	MOTOR 110V.	62854	
27 (b)	MOTOR 220V.	62855	
28	PARAFUSO DA MOLLA DE PARADA DE POSICIONAMENTO DO CAME	43703	
29	PARAFUSO DE ARTICULAÇÃO DA ALAVANCA DE AJUSTE DO PONTO ZERO	43770	
30	PARAFUSO DE ARTICULAÇÃO DA HASTE DE CONEXÃO DO ZIG-ZAG	43772	
31	PARAFUSO DE ARTICULAÇÃO DA HASTE DO PONTO ELÁSTICO	43807	
32	PARAFUSO DE REGULAGEM DA HASTE DE CONEXÃO DO ZIG-ZAG	62856	
33	PARAFUSO FIX. DA BUCHA DO REGULADOR DE PONTO	43680	
34	PARAFUSO FIX. DA PRESILHA DO FIO ELÉTRICO	43811	
35	PARAFUSO FIX. DA TOMADA DO MOTOR	62857	
36	PARAFUSO FIX. DO EIXO DO REGULADOR DE PONTO	43679	
37	PARAFUSO FIX. DO SUPORTE DO MOTOR	43791	
38	PARAFUSO FIX. DO SUPORTE FIX. DO INTERRUPTOR DA LAMPADA	43794	
39	PARAFUSO REGULADOR DA DIVISÃO DO CASEADO	43810	
40	PARAFUSOS (VÁRIOS LOCAIS)	43657	
41	PINO DE RETENÇÃO DO BLOCO DESLIZANTE	43773	
42	PINO ELÁSTICO DO EIXO DO MOTOR	43785	
43	POLIA DO MOTOR COMPLETA	62858	
44	PORCA DO AUTOMÁTICO	62859	
45	PORCAS (VÁRIOS LOCAIS)	43691	
46	PRESILHA DO FIO ELÉTRICO	43795	
47	PRESILHA PLÁSTICA	43768	
48	REGULADOR DE PONTO	62860	
49 (a)	REOSTATO 110V.	62861	
49 (b)	REOSTATO 220V.	62862	
50	SOQUETE DA LAMPADA COM FIO COMPLETO	62863	
51	SUPORTE DO MOTOR	62864	
52	SUPORTE FIX. DO INTERRUPTOR DA LAMPADA	43796	
53	TOMADA DO MOTOR	62865	



CATÁLOGO DE PEÇAS / MANUAL DE SERVIÇOS - JX-2070

COMPONENTES DO GARFO, BIELA, CX. DA LANÇADEIRA E ABAIXADOR DO DENTE

REF.	DENOMINAÇÃO	CODIGO	REVISÃO
1	ALAVANCA DO EIXO IMPULSOR DO DENTE	43847	
2	ALAVANCA ABAIXADORA DO DENTE	43823	
3	ALAVANCA DO EIXO IMPULSOR COMPLETA	62866	
4	ALAVANCA DO EIXO INFERIOR	43834	
5	ANEL DE AJUSTE DO CONDUTOR DA LANÇADEIRA	62867	
6	ANEL DO EIXO INFERIOR	62868	
7	ANEL ELASTICO DO EIXO DO ALIME. DA ALAV. ABAIXADORA DO DENTE	43815	
8	ANEL ELASTICO DO EIXO DO SUPORTE DO DENTE ALIMENTADOR	43851	
9	ANEL ELASTICO DO PE DO GARFO	43842	
10	ARO DA CAIXA DA LANÇADEIRA	43859	
11	ARRUELA DA ALAVANCA ABAIXADORA DO DENTE	43824	
12	ARRUELA DE NYLON	43857	
13	BIELA COMPLETA	43838	
14	BOBINA	62869	
15	BRACO FIX. "A" DO ARO DA CAIXA DA LANÇADEIRA	43862	
16	BRACO FIX. "B" DO ARO DA CAIXA DA LANÇADEIRA	43871	
17	BUCHA FRONTAL DO EIXO INFERIOR	43829	
18	BUCHA TRASEIRA DO EIXO INFERIOR	43832	
19	CAIXA DA LANÇADEIRA	62870	
20	CAIXA DA LANÇADEIRA COMPLETA	62871	
21	CAIXA DE BOBINA	62872	
22	COROA	62873	
23	DENTE ALIMENTADOR	43854	
24	EIXO CONDUTOR	62874	
25	EIXO CONDUTOR COMPLETO	62875	
26	EIXO DE AJUSTE DA ALAVANCA ABAIXADORA DO DENTE	43813	
27	EIXO DO ALIMENTADOR DA ALAV. ABAIXADORA DO DENTE	43814	
28	EIXO DO SUPORTE DO DENTE ALIMENTADOR	43852	
29	EIXO IMPULSOR DO DENTE ALIMENTADOR	43848	
30	EIXO INFERIOR	43833	
31	EXCENTRICO DO EIXO INFERIOR	43831	
32	GARFO	43839	
33	GUIA CORREDIÇA DO GARFO	43841	
34	LANÇADEIRA	62876	
35	MOLA DA BASE DO DENTE DE ALIMENTAÇÃO	43819	
36	MOLA DO ARO DA CAIXA DA LANÇADEIRA	43860	
37	MOLA DO BRACO FIX. "A" e "B"	43863	
38	MOLA DO EIXO CONDUTOR	43866	
39	MOLA DO EIXO DO ALIMENTADOR DA ALAV. ABAIXADORA DO DENTE	43822	
40	MOLA SUPORTE	43818	
41	PARAFUSO (VARIOS LOCAIS)	43680	
42	PARAFUSO (VARIOS LOCAIS)	43679	
43	PARAFUSO FIX. DENTE ALIMENTADOR	43853	
44	PARAFUSO DA MOLA SUPORTE	43817	
45	PARAFUSO DE ARTICULAÇÃO DA ALAVANCA ABAIXADORA DO DENTE	43770	
46	PARAFUSO DE ARTICULAÇÃO DO BRACO FIX. "A" e "B"	43864	
47	PARAFUSO DO EIXO DO ALIME. DA ALAV. ABAIXADORA DO DENTE	43816	
48	PARAFUSO DO PE DA BIELA	43837	
49	PARAFUSO DO SUPORTE DA ALAV. ABAIXADORA DO DENTE	43821	
50	PARAFUSO EIXO DA GUIA CORREDIÇA DO GARFO	62877	
51	PARAFUSO FIX. DA ALAVANCA DO EIXO INFERIOR	43835	
52	PARAFUSO FIX. DA ALAVANCA DO PE DO GARFO	43845	
53	PARAFUSO FIX. DA ALAVANCA, NO EIXO IMPULSOR DO DENTE	43846	
54	PARAFUSO FIX. DA CABEÇA DA BIELA	62878	
55	PARAFUSO FIX. DA COROA	43827	
56	PARAFUSO FIX. DO SUPORTE DO DENTE ALIMENTADOR	43849	
57	PARAFUSO FIX. DA MOLA DO ARO DA CAIXA DA LANÇADEIRA	43861	
58	PARAFUSO FIX. DA MOLA DO EIXO CONDUTOR	43865	
59	PARAFUSO TRAVA DA COROA	43828	
60	PINHAO	62879	
61	PINO CONICO DO EIXO IMPULSOR DO DENTE	43844	
62	PINO DE CONEXAO DO GARFO E ALAVANCA	43843	
63	PINO ELASTICO DA ALAVANCA ABAIXADORA DO DENTE	43825	
64	PLACA LIMITADORA DE ALIMENTAÇÃO	43820	
65	PORCA DO PARAFUSO DA MOLA SUPORTE	43691	
66	PORCA DO PARAFUSO DO PE DA BIELA	43836	
67	SUPORTE DA ALAVANCA ABAIXADORA DO DENTE	43812	
68	SUPORTE DO DENTE ALIMENTADOR	43850	



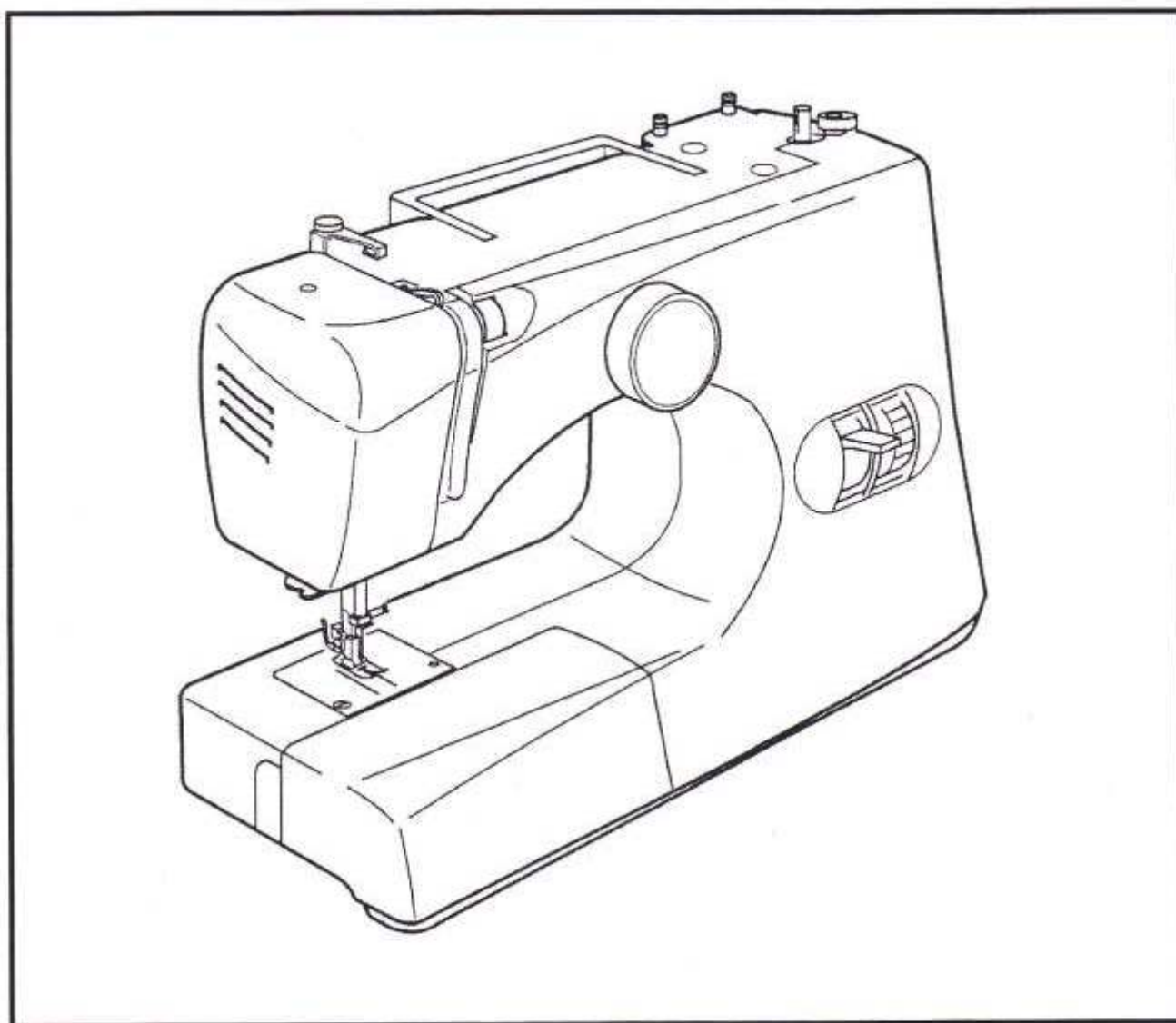
Anotações:

Lined area for notes, consisting of multiple horizontal lines.

ELGIN

MANUAL DE SERVIÇOS

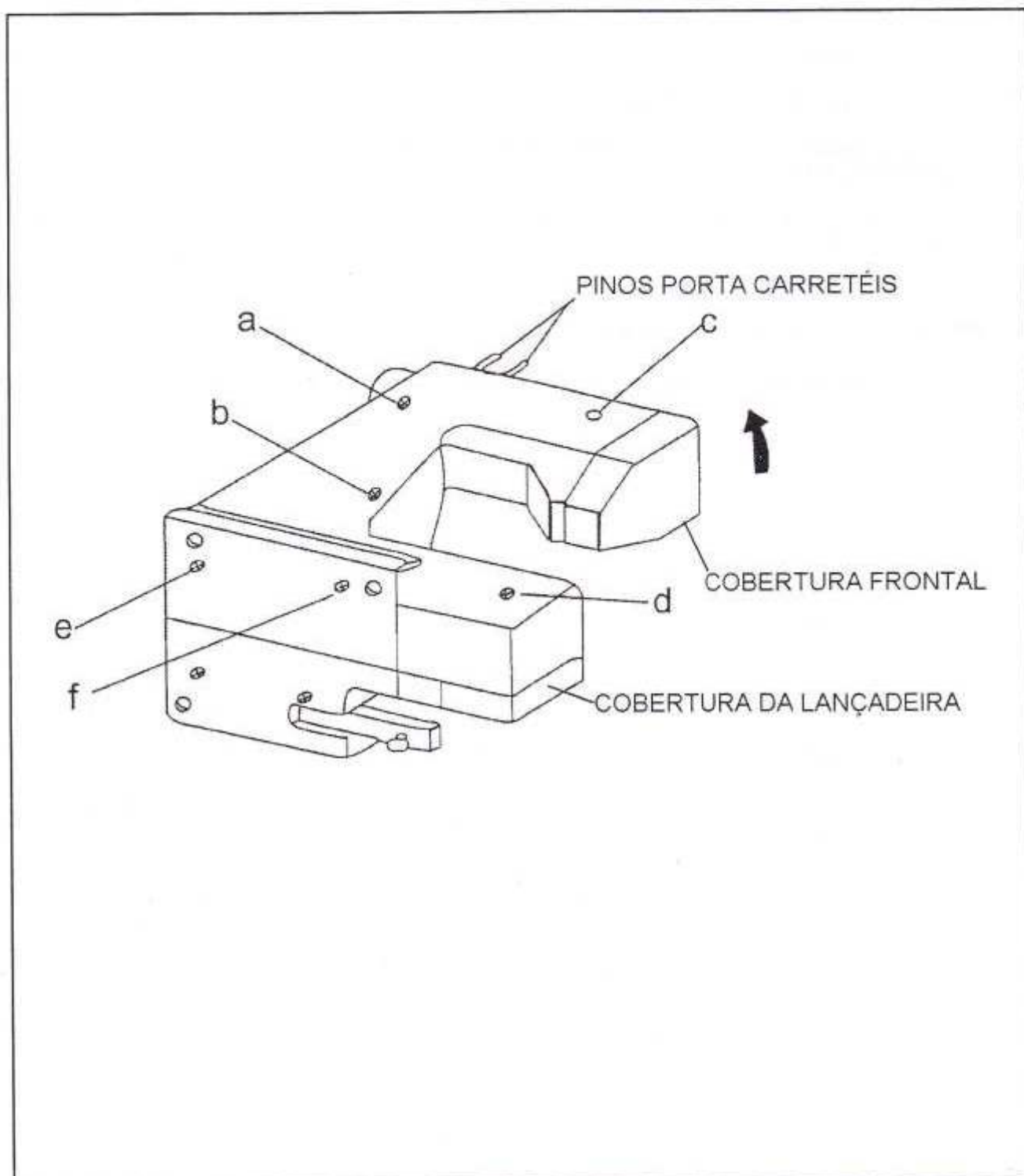
JX-2070



1- DESMONTAGEM DA COBERTURA TRASEIRA

DESMONTAGEM:

- 1- RETIRE OS PARAFUSOS A.B.C.D.E. F.
- 2- ABRA A COBERTURA FRONTAL, A COBERTURA DA LANÇADEIRA E DEIXE OS PINOS PORTA CARRETÉIS PARA CIMA,
- 3- REMOVA A COBERTURA TRASEIRA EM DIREÇÃO A FLECHA.



2- AJUSTE DA FOLGA DO EIXO SUPERIOR

VERIFICAÇÃO:

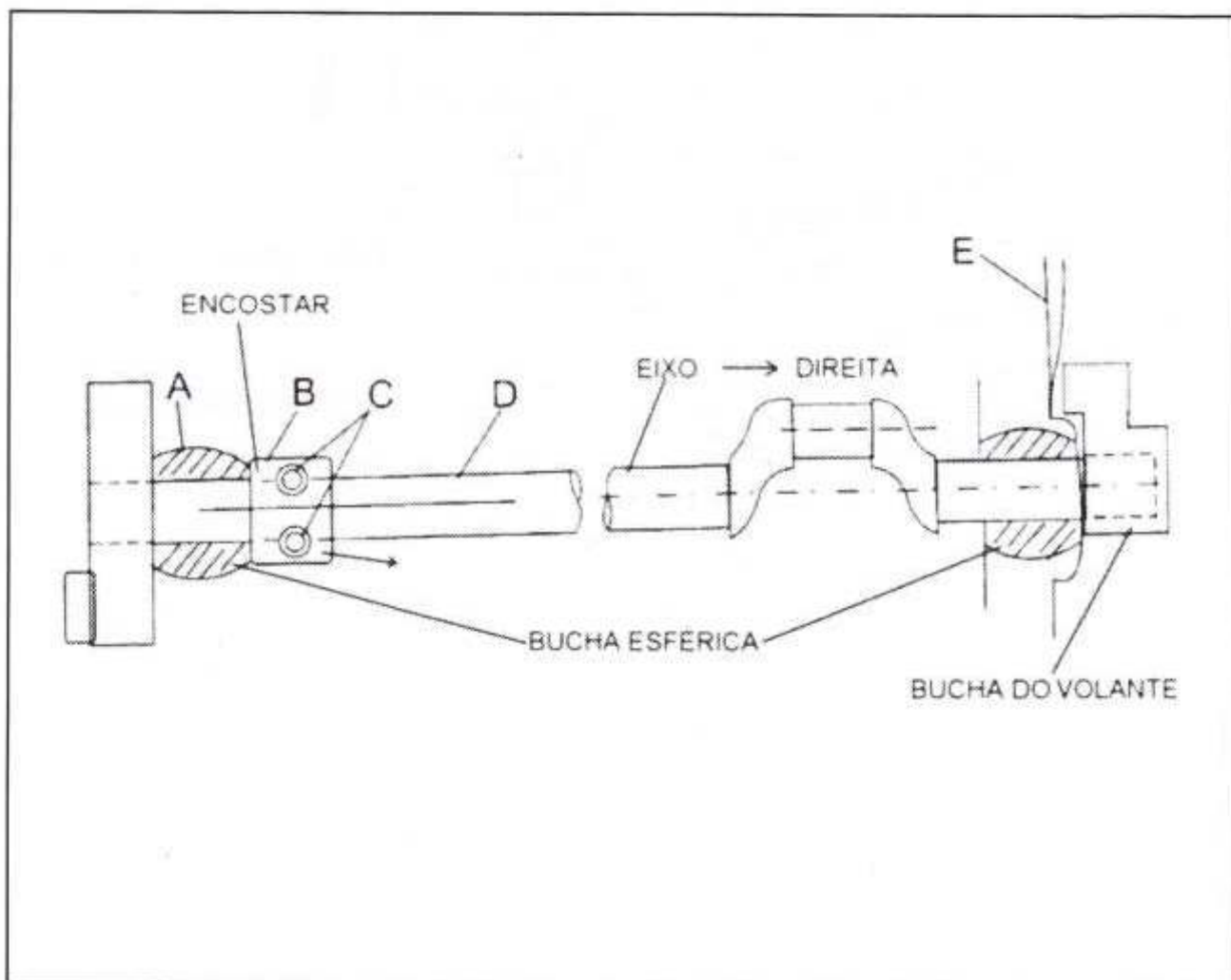
OBSERVA-SE A FOLGA NO EIXO EMPURRANDO-O PARA A **ESQUERDA E DIREITA** (PUXANDO-O PARA FORA).

NOTA:

DE ACORDO COM O MÉTODO ACIMA, OBSERVA-SE EM **TODOS OS PONTOS** DURANTE A **VOLTA COMPLETA**.

AJUSTE:

- 1- RETIRE A COBERTURA TRASEIRA.
- 2- SOLTE OS PARAFUSOS (**C**) DO ANEL DO EIXO SUPERIOR.
- 3- COLOQUE A CHAVE DE FENDA (**E**) ENTRE A **BUCHA ESFÉRICA** E A **BUCHA DO VOLANTE** FORÇANDO LEVEMENTE O **EIXO** PARA A DIREITA.
- 4- DESLIZE O ANEL (**B**) PARA A ESQUERDA **ENCOSTANDO** NA **BUCHA ESFÉRICA (A)** ENTÃO **APERTE OS PARAFUSOS (C)**.
- 5- TIRE A CHAVE DE FENDA (**E**).
- 6- **VERIFIQUE** A FOLGA FINAL NA VOLTA COMPLETA.



3- AJUSTE DO MOVIMENTO LATERAL DA AGULHA

VERIFICAÇÃO:

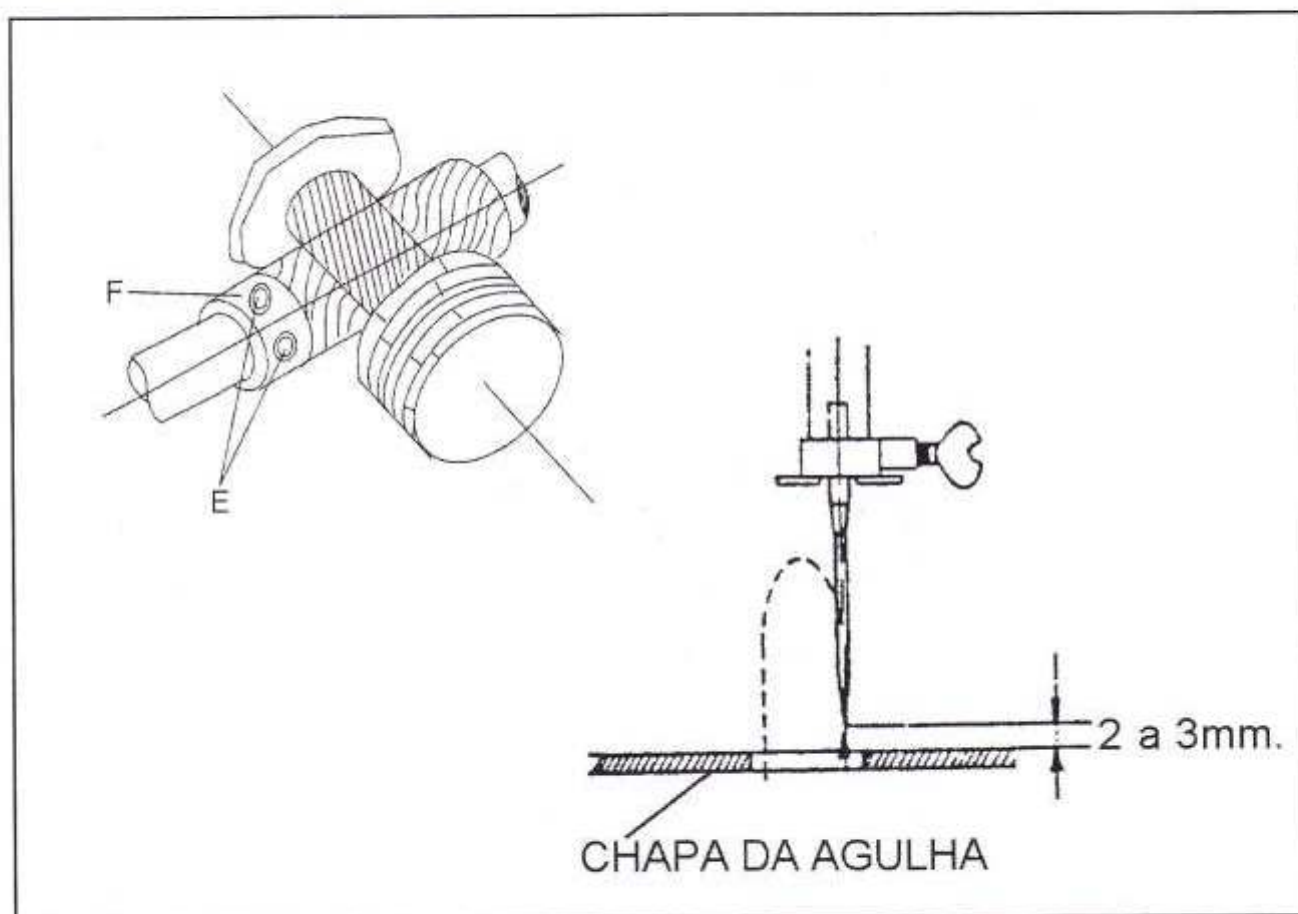
POSICIONE O PONTO ZIG-ZAG NA LARGURA MÁXIMA.

GIRE O VOLANTE E OBSERVE O MOVIMENTO LATERAL DA AGULHA QUE DEVERÁ SER O MAIS ALTO POSSIVEL.

O ACEITAVEL É 2 A 3mm ACIMA DA CHAPA DA AGULHA.

AJUSTE:

- 1- RETIRE A COBERTURA TRASEIRA.
- 2- SELECIONE O PONTO ZIG-ZAG NA LARGURA MÁXIMA.
- 3- SOLTE OS PARAFUSOS (E).
- 4- GIRE A ENGRENAGEM (F) LEVEMENTE PARA FRENTE OU PARA TRÁS E APERTE UM PARAFUSO (E) PROVISORIAMENTE.
- 5- GIRE O VOLANTE E OBSERVE O MOVIMENTO LATERAL DA AGULHA.
- 6- SE HOUVER NECESSIDADE SOLTE O PARAFUSO QUE FOI APERTADO PROVISÓRIAMENTE E REPITA O ITEM (4).
- 7- APERTE O SEGUNDO PARAFUSO (E) QUANDO O AJUSTE ESTIVER DENTRO DO ACEITAVEL 2 A 3mm ACIMA DA CHAPA DA AGULHA.



4- AJUSTE DA ALTURA DA BARRA DA AGULHA

VERIFICAÇÃO:

RETIRE A CAIXA DE BOBINA E O ARO DA CAIXA DA LANÇADEIRA.

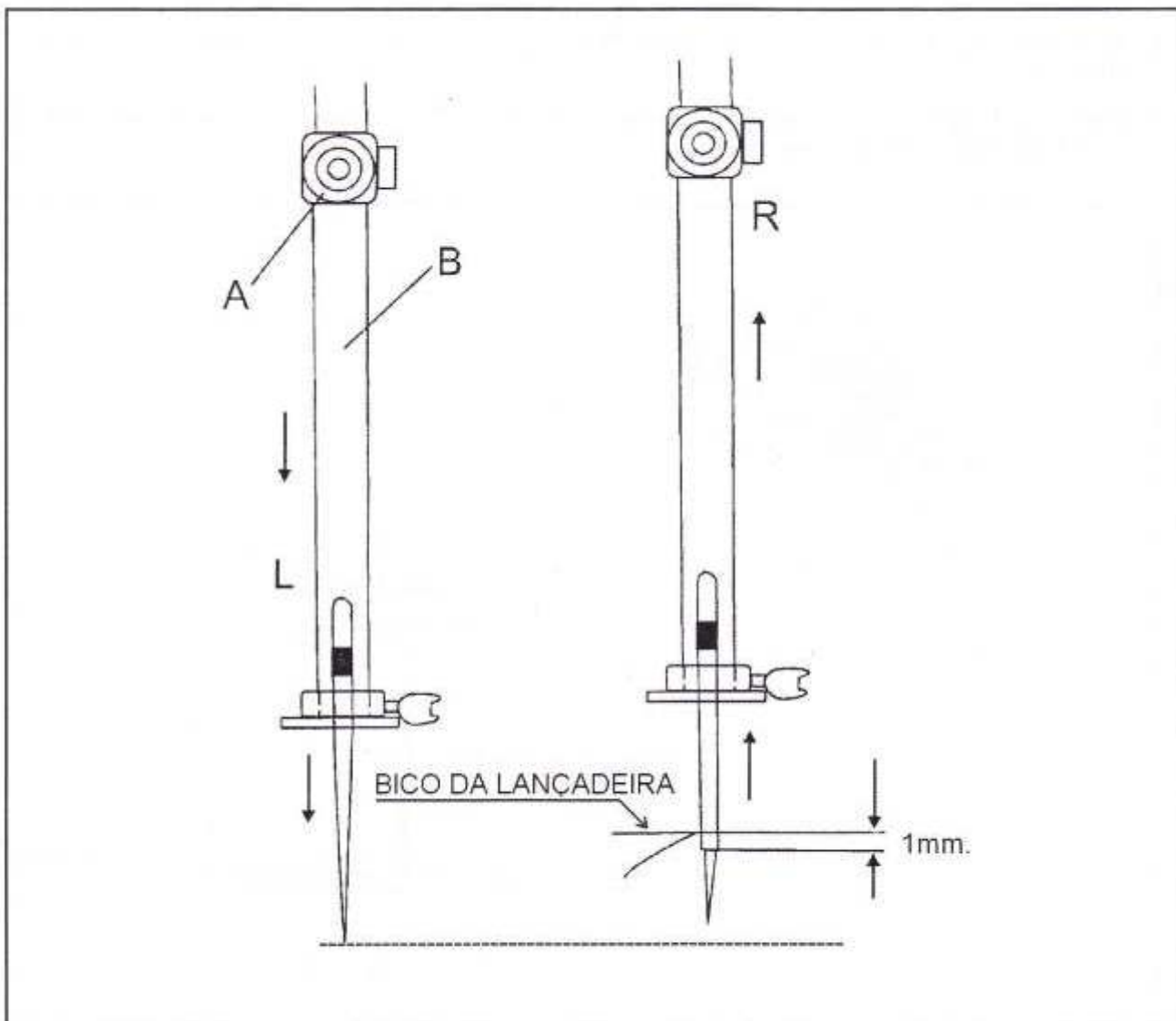
SELECIONE O PONTO ZIG-ZAG NA LARGURA MÁXIMA.

GIRE O VOLANTE COMPLETAMENTE ATÉ A AGULHA FICAR NA POSIÇÃO INFERIOR (L) DO LADO DIREITO DA CHAPA DA AGULHA.

ASSIM QUE A AGULHA INICIAR A SUBIDA (R) O FURO DA AGULHA DEVERÁ ESTAR A 1mm ABAIXO DO BICO DA LANÇADEIRA.

AJUSTE:

- 1- ABRA A COBERTURA FRONTAL.
- 2- SOLTE O PARAFUSO (A) DO PRENDEDOR DA BARRA DA AGULHA.
- 3- MOVA A BARRA DA AGULHA (B) LEVEMENTE PARA CIMA OU PARA BAIXO ATÉ QUE O FURO DA AGULHA FIQUE A 1mm ABAIXO DO BICO DA LANÇADEIRA.



5- AJUSTE DO TEMPO DA LANÇADEIRA

VERIFICAÇÃO:

RETIRE A CAIXA DE BOBINA E O ARO DA CAIXA DA LANÇADEIRA.

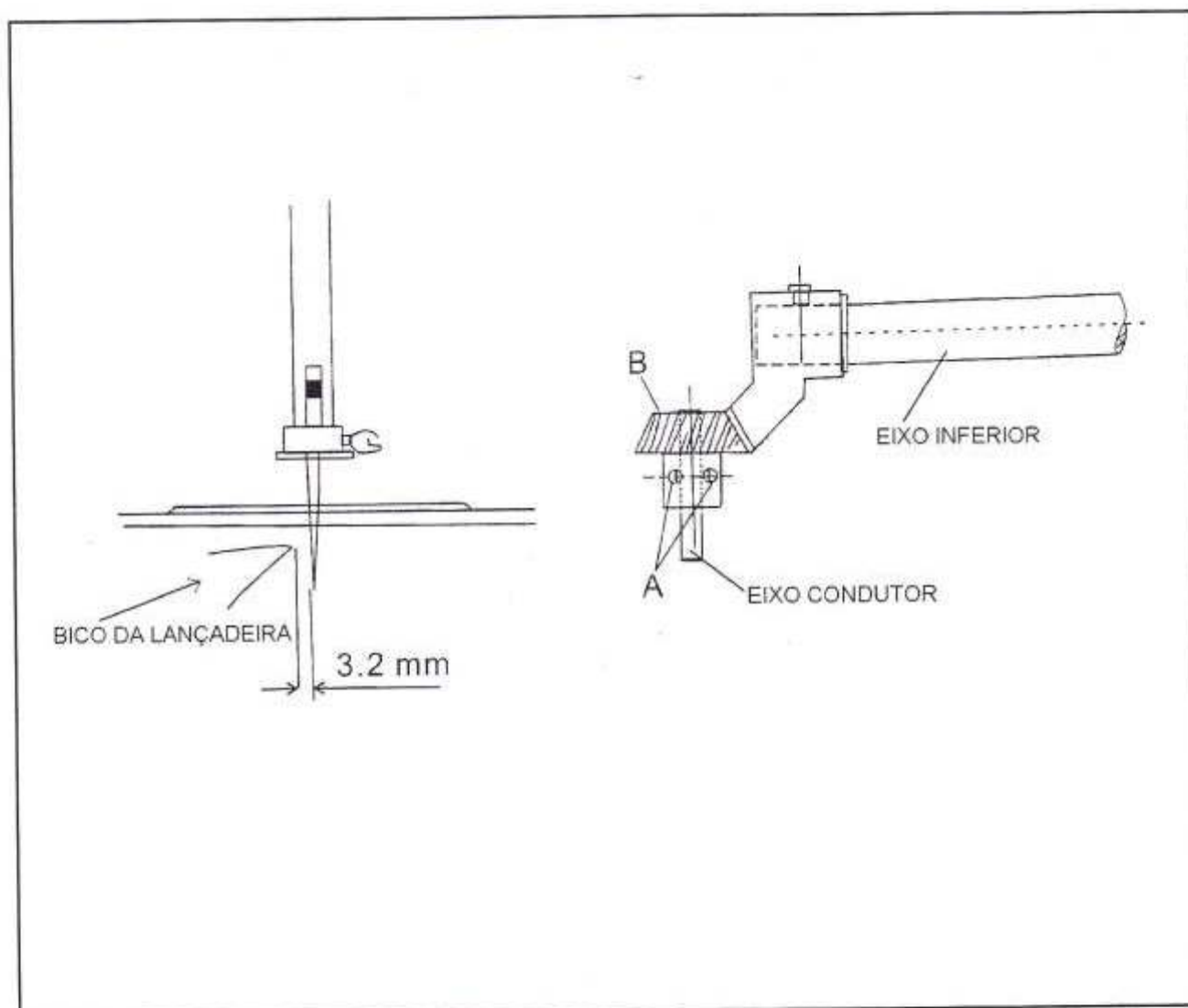
SELECIONE O PONTO ZIG-ZAG NA LARGURA MÁXIMA.

GIRE O VOLANTE COMPLETAMENTE ATÉ A AGULHA FICAR NA POSIÇÃO INFERIOR (L) DO LADO ESQUERDO DA CHAPA DA AGULHA.

O BICO DA LANÇADEIRA DEVERÁ TER A DISTÂNCIA DE 3,2mm A ESQUERDA DA AGULHA.

AJUSTE:

- 1- RETIRE A COBERTURA TRASEIRA.
- 2- SOLTE OS DOIS PARAFUSOS (A) DA ENGRENAGEM (B) DO CONDUTOR.
- 3- GIRE A ENGRENAGEM (B) LEVEMENTE NO SENTIDO HORÁRIO, PARA DIMINUIR A DISTÂNCIA E NO SENTIDO ANTI-HORÁRIO PARA AUMENTAR A DISTÂNCIA ENTRE O BICO DA LANÇADEIRA E A AGULHA
- 4- APERTE OS DOIS PARAFUSOS (A) E VERIFIQUE.



6- AJUSTE DA POSIÇÃO DA BARRA DA AGULHA

VERIFICAÇÃO:

SELECIONE O PONTO ZIG-ZAG NA LARGURA MÁXIMA.

GIRE O VOLANTE E **OBSERVE A DISTÂNCIA** DA AGULHA NA EXTREMIDADE **ESQUERDA E DIREITA** DO RASGO DA CHAPA DA AGULHA **EQUALIZANDO A DISTÂNCIA** SE NECESSÁRIO.

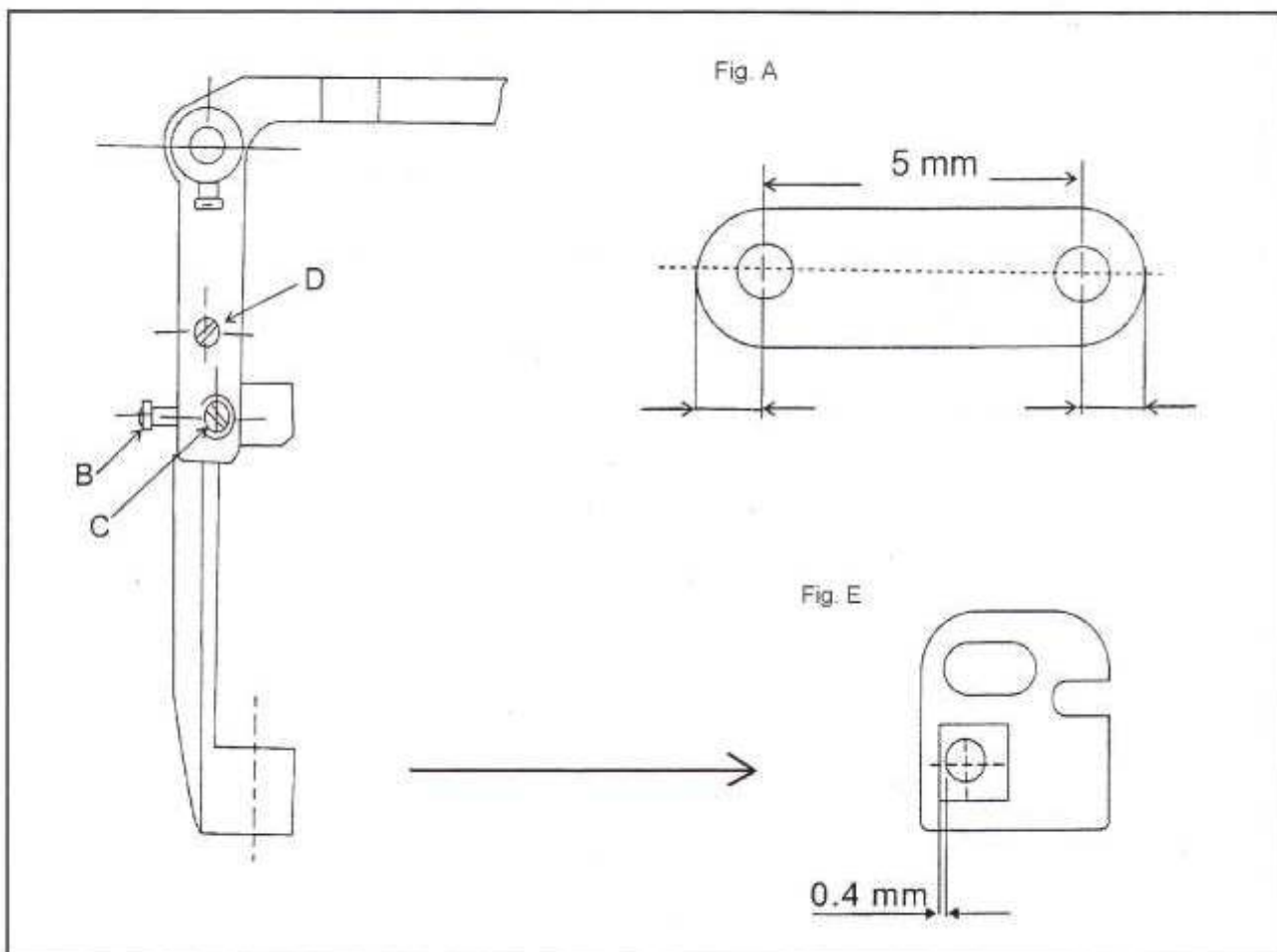
A AGULHA DEVERÁ MANTER A **DISTÂNCIA DE 5mm. DE LARGURA** ENTRE PONTADAS **COMO NA FIG. (A)**.

AJUSTE:

- 1- ABRA A COBERTURA FRONTAL.
- 2- SOLTE O PARAFUSO (D) e (B).
- 3- GIRE O EXCÊNTRICO (C) PARA A ESQUERDA OU DIREITA PARA **EQUALIZAR A DISTÂNCIA**.
- 4- APERTE OS PARAFUSOS (D) e (B).
- 5- GIRE O VOLANTE E VERIFIQUE A **DISTÂNCIA ENTRE AS PONTADAS** SE ESTÃO CORRETAS **COMO NA FIG. (A)**.

NOTA:

VERIFIQUE TAMBÉM A **DISTÂNCIA DE 0,4mm. ENTRE A BARRA DA AGULHA E A PLACA LIMITADORA** NA POSIÇÃO **ESQUERDA E DIREITA** **COMO NA FIG. (E)**.



7- AJUSTE DO PONTO MORTO DA AGULHA

VERIFICAÇÃO:

SELECIONE EM PONTO RETO E COSTURE.

COSTURANDO O PONTO RETO A AGULHA NÃO DEVERÁ FAZER MOVIMENTO DE ZIG-ZAG.

AJUSTE:

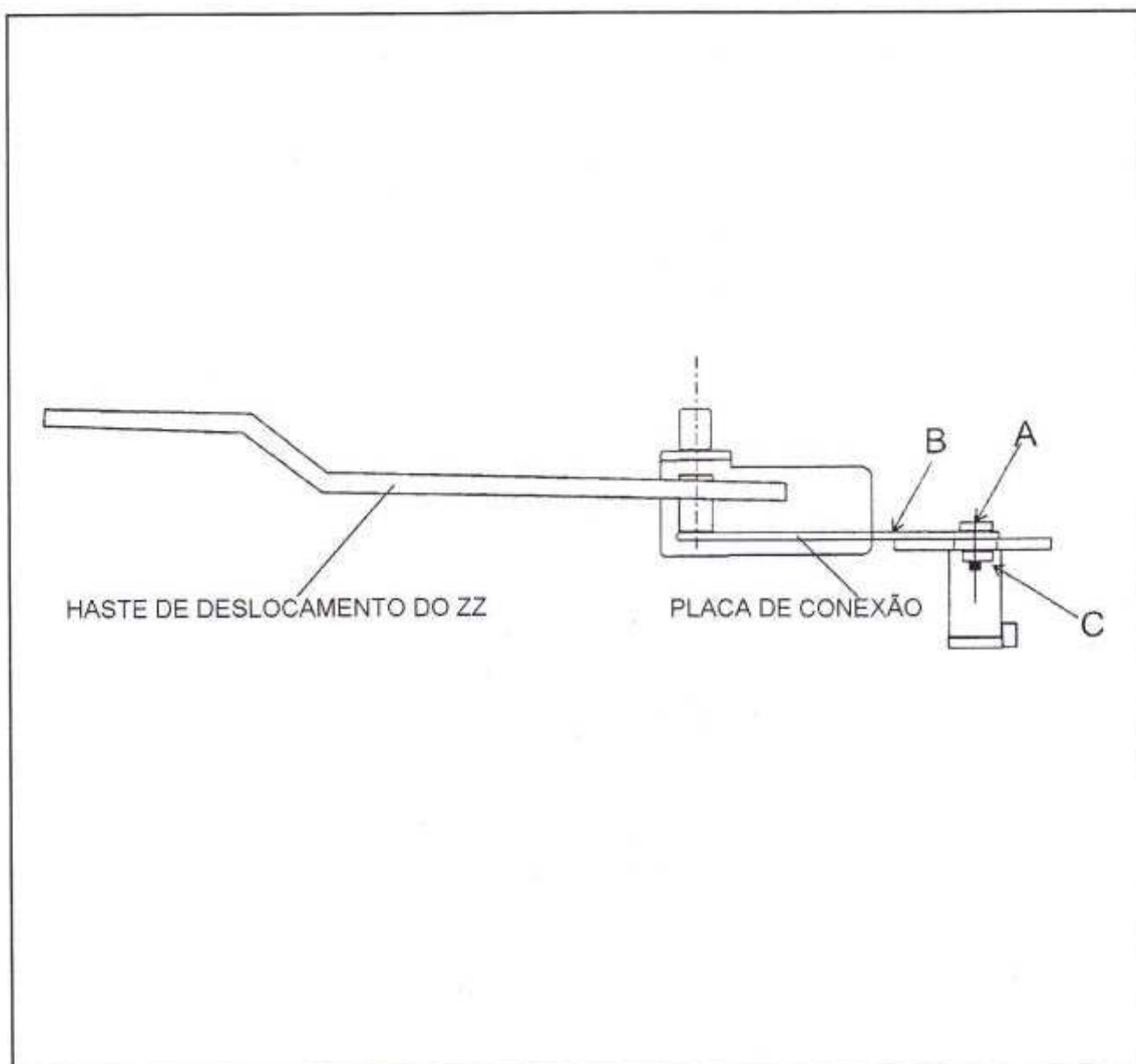
1- RETIRE A COBERTURA TRASEIRA.

2- SELECIONE EM PONTO RETO E COSTURE.

3- SOLTE O PARAFUSO OU PORCA (A).

4- DESLIZE A PLACA DE CONEXÃO (B) ATÉ QUE A BARRA DA AGULHA PARE O MOVIMENTO DE ZIG-ZAG.

5- APERTE O PARAFUSO OU PORCA (A).



8- AJUSTE DA ALTURA DOS DENTES

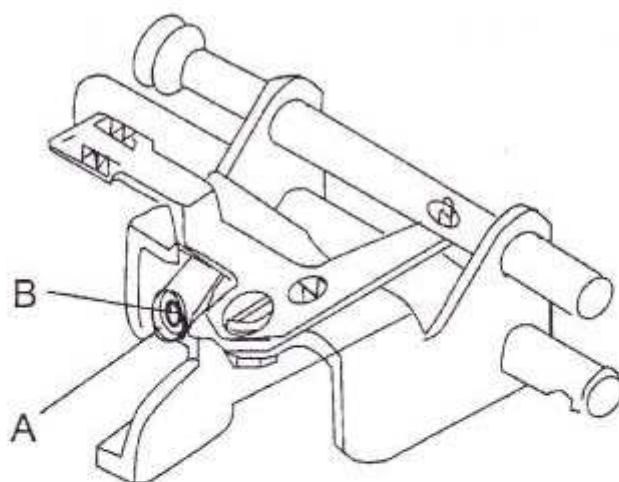
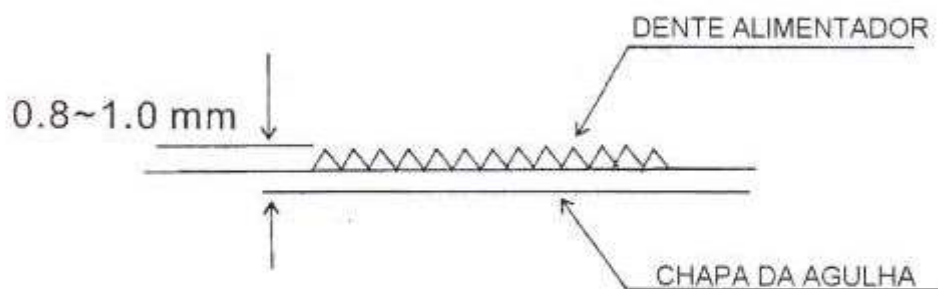
VERIFICAÇÃO:

POSICIONE O DENTE ALIMENTADOR NO PONTO MAIS ALTO.

O TOPO DO DENTE ALIMENTADOR DEVERÁ ESTAR ENTRE 0,8 e 1,0 mm ACIMA DA SUPERFICIE DA CHAPA DA AGULHA.

AJUSTE:

- 1- RETIRE A COBERTURA TRASEIRA.
- 2- POSICIONE O DENTE ALIMENTADOR NO PONTO MAIS ALTO.
- 3- SOLTE A PORCA (A).
- 4- GIRE O PINO EXCÊNTRICO (B) OBTENDO A ALTURA CORRETA.
- 5- APERTE A PORCA (A).



9- AJUSTE DA ALTURA DO CAME DE LEVANTAMENTO

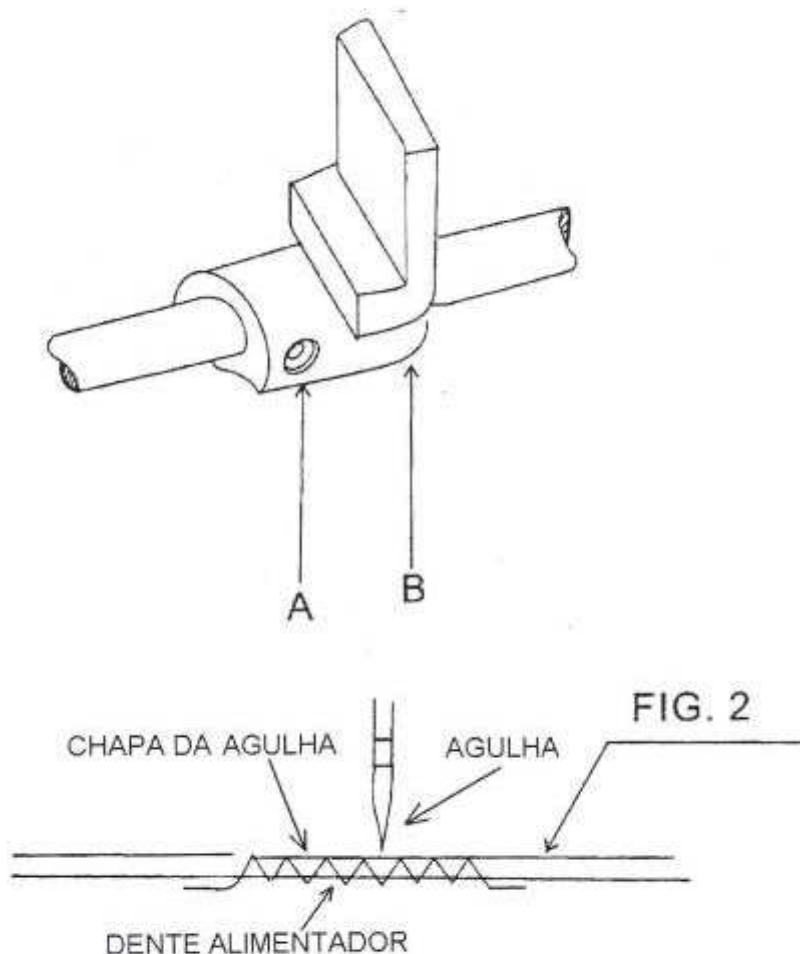
VERIFICAÇÃO:

GIRE O VOLANTE E FAÇA COM QUE A PONTA DA AGULHA FIQUE NA MESMA ALTURA DO PLANO SUPERIOR DA CHAPA DA AGULHA.

PARA MANTER O TEMPO CORRETO, O DENTE ALIMENTADOR DEVERÁ TER A MESMA ALTURA DO PLANO SUPERIOR DA CHAPA DA AGULHA.

AJUSTE:

- 1- RETIRE A COBERTURA TRASEIRA.
- 2- SOLTE O PARAFUSO (A) DO CAME DE LEVANTAMENTO (B).
- 3- GIRE O VOLANTE ATÉ QUE A AGULHA TENHA A MESMA ALTURA DO PLANO SUPERIOR DA CHAPA DA AGULHA FIG (2).
- 4- GIRE O CAME DE LEVANTAMENTO (B) PARA QUE O DENTE ALIMENTADOR TENHA A MESMA ALTURA DO PLANO SUPERIOR DA CHAPA DA AGULHA (FIG 2).
- 5- APERTE O PARAFUSO (A).



11- AJUSTE DA COSTURA DO PONTO ELÁSTICO

VERIFICAÇÃO:

SELECIONE EM PONTO ELÁSTICO (I) E COSTURE.

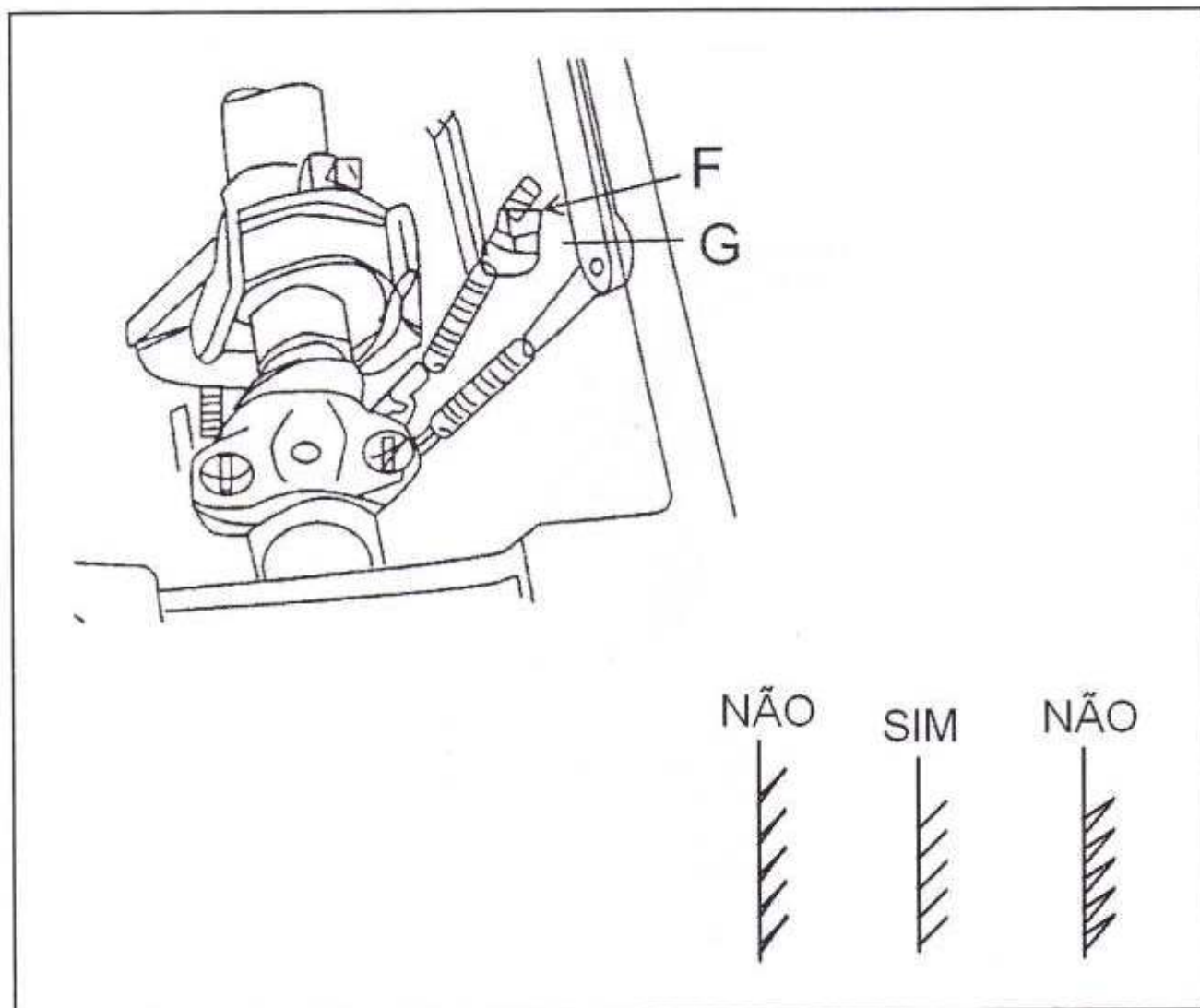
A COSTURA DEVERÁ SAIR COMO NA FIGURA.

AJUSTE:

- 1- RETIRE A COBERTURA TRASEIRA.
- 2- SELECIONE EM PONTO ELÁSTICO (I).
- 3- SOLTE A PORCA (F).
- 4- GIRE A PORCA (G) PARA A DIREITA OU ESQUERDA ATÉ OBTER O AJUSTE CORRETO.
- 5- APERTE A PORCA (F) SEM DEIXAR GIRAR A PORCA (G).

NOTA:

PARA FECHAR O DESENHO GIRE A PORCA (G) NO SENTIDO HORÁRIO.
 PARA ABRIR O DESENHO GIRE A PORCA (G) NO SENTIDO ANTI-HORÁRIO.



12- AJUSTE DA DIVISÃO DO TRANSPORTE DO CASEADO

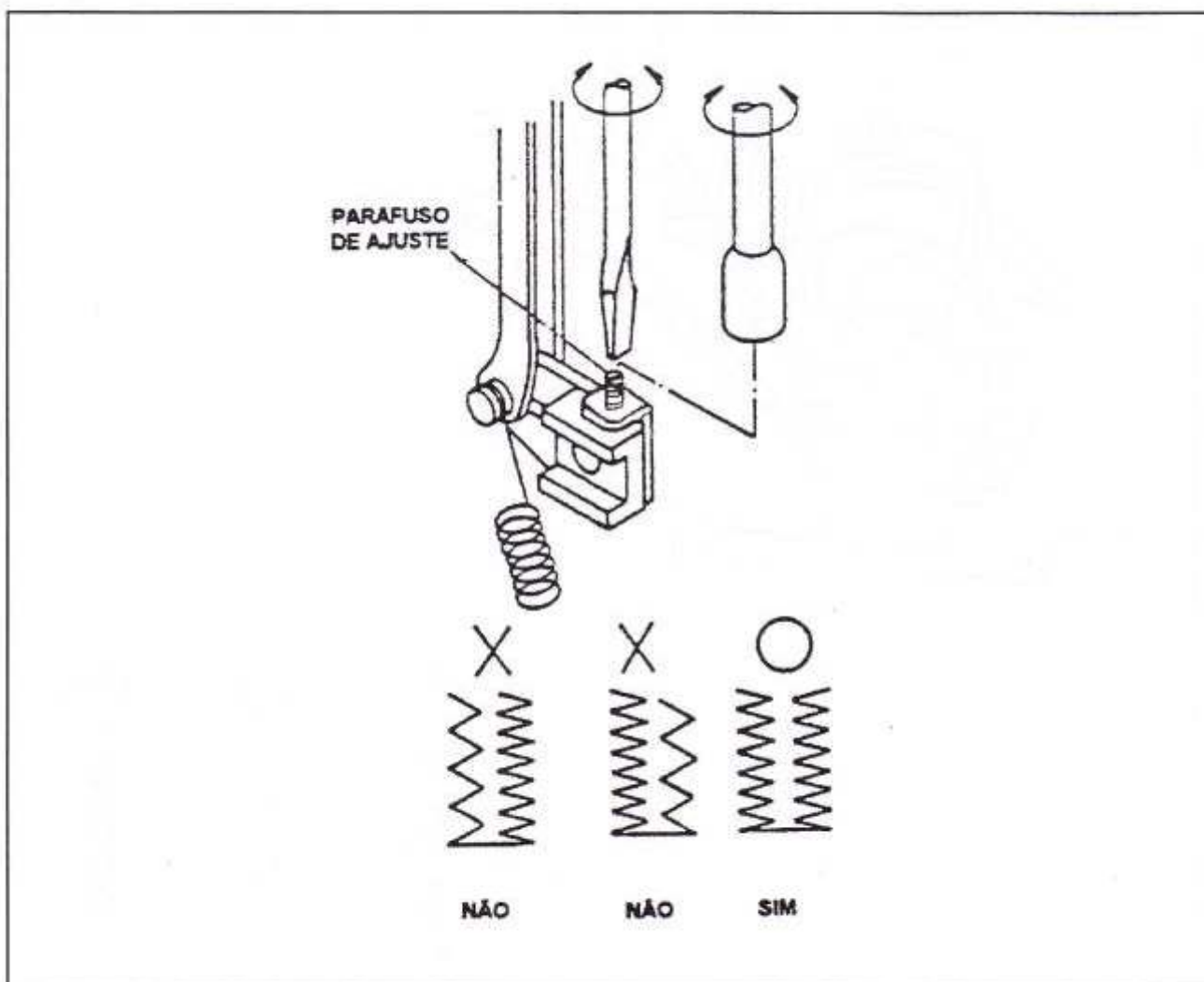
VERIFICAÇÃO:

FAÇA UM CASEADO E VERIFIQUE A DENSIDADE ESQUERDA E DIREITA.

A DENSIDADE ESQUERDA E DIREITA DO CASEADO DEVEM SER IGUAIS.

AJUSTE:

- 1- RETIRE A COBERTURA TRASEIRA.
- 2- USE A SAPATA PARA CASAS.
- 3- SELECIONE O CASEADO E FAÇA A LATERAL (1) e (3) E VERIFIQUE A DENSIDADE.
- 4- SOLTE A PORCA (B) E GIRE O PARAFUSO (A) PARA A DIREITA OU ESQUERDA ATÉ O AJUSTE FICAR CORRETO.
- 5- SE O LADO DIREITO ESTÁ ABERTO GIRE O PARAFUSO (A) NO SENTIDO ANTI-HORÁRIO.
- 6- SE O LADO ESQUERDO ESTÁ ABERTO GIRE O PARAFUSO (A) NO SENTIDO HORÁRIO.
- 7- APERTE A PORCA (B) SEM DEIXAR O PARAFUSO DE AJUSTE (A) GIRAR.



13- AJUSTE DA CORREIA

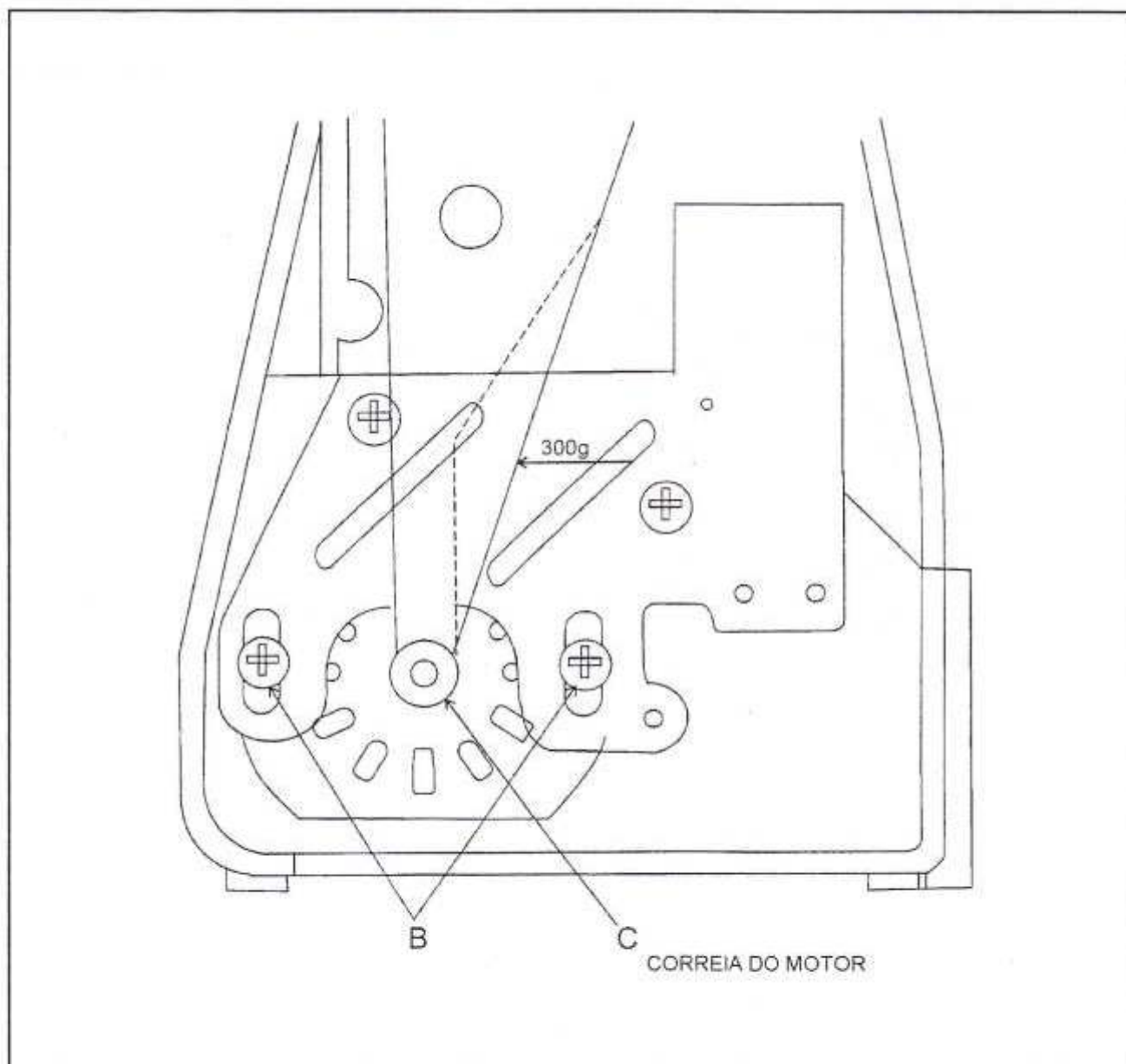
VERIFICAÇÃO:

RETIRE A COBERTURA TRASEIRA E DIANTEIRA.

OS DOIS LADOS DA CORREIA DEVEM FICAR PARALELOS, QUANDO A CORREIA FOR PRESSIONADA COM APROXIMADAMENTE 300g.

AJUSTE:

- 1- RETIRE A COBERTURA TRASEIRA E DIANTEIRA.
- 2- SOLTE AS DUAS PORCAS (B) OU PARAFUSOS.
- 3- MOVIMENTE O MOTOR PARA CIMA OU PARA BAIXO AJUSTANDO A CORREIA CORRETAMENTE.
- 4- APERTE AS PORCAS (B) OU PARAFUSOS.



14- AJUSTE DO CURSO DO PARAFUSO DE MÃO DO VOLANTE

VERIFICAÇÃO:

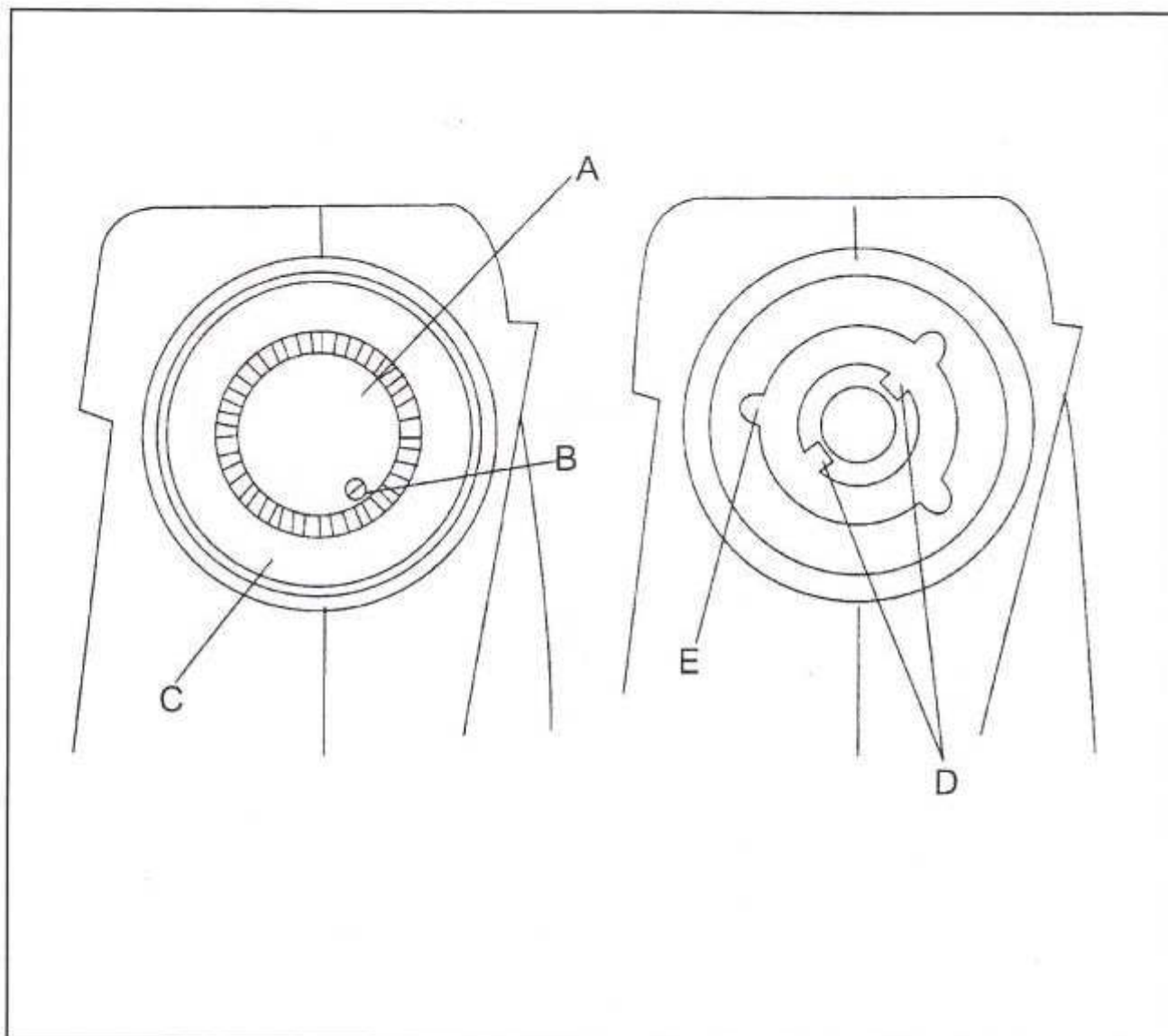
SOLTE O PARAFUSO DE MÃO (A) DO VOLANTE E VERIFIQUE SE ESTA GIRANDO LIVREMENTE PARA ENCHER A BOBINA.

SE O CURSO É POUCO O VOLANTE (C) NÃO GIRA LIVREMENTE.

SE O CURSO É DEMASIADO NÃO TRAVA O VOLANTE (C) PARA COSTURAR.

AJUSTE:

- 1- SOLTE O PARAFUSO DE RETENÇÃO (B).
- 2- SOLTE O PARAFUSO DE MÃO (A) DO VOLANTE.
- 3- RETIRE A ARRUELA (E) DO VOLANTE E GIRE 180 GRAUS RECOLOQUE NOVAMENTE.
- 4- RECOLOQUE O PARAFUSO DE MÃO (A) NO VOLANTE OBSERVANDO QUE AS TRAVAS INTERNAS (D) DA ARRUELA NÃO SAIAM DA POSIÇÃO CORRETA.



15- AJUSTE DO ENROLAMENTO DO FIO NA BOBINA

VERIFICAÇÃO:

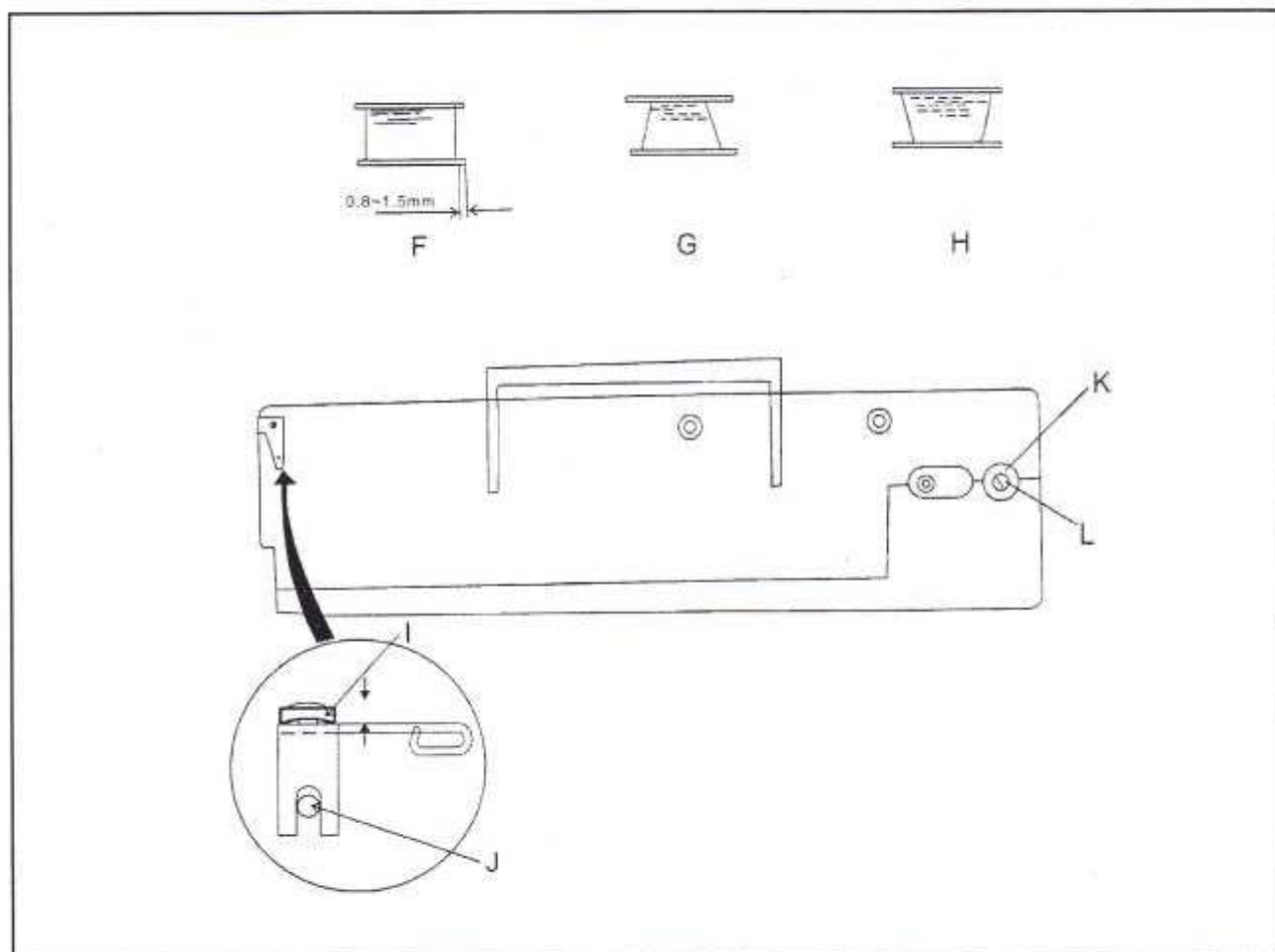
A QUANTIDADE DE LINHA ENROLADA NA BOBINA DEVERÁ SER ENTRE 0,8 E 1,5mm ABAIXO DA BORDA DA BOBINA (F) E O ENROLAMENTO DO FIO DEVE SER UNIFORME.

AJUSTE I: UNIFORMIDADE

- 1- ABRA A COBERTURA FRONTAL.
- 2- SOLTE O PARAFUSO (J).
- 3- SUBA O GUIA-FIO (I) SE O ENROLAMENTO FOR IGUAL A (G).
- 4- ABAIXE O GUIA-FIO (I) SE O ENROLAMENTO FOR IGUAL A (H).
- 5- APERTE O PARAFUSO (J).

AJUSTE II: QUANTIDADE

- 1- SOLTE O PARAFUSO (L).
- 2- GIRE PARA A ESQUERDA OU DIREITA O LIMITADOR EXÊNTRICO (K) E FAÇA O AJUSTE CORRETO.
- 3- APERTE O PARAFUSO (L).



16- SUBSTITUIÇÃO E AJUSTE DA MOLA DE TENSÃO

VERIFICAÇÃO:

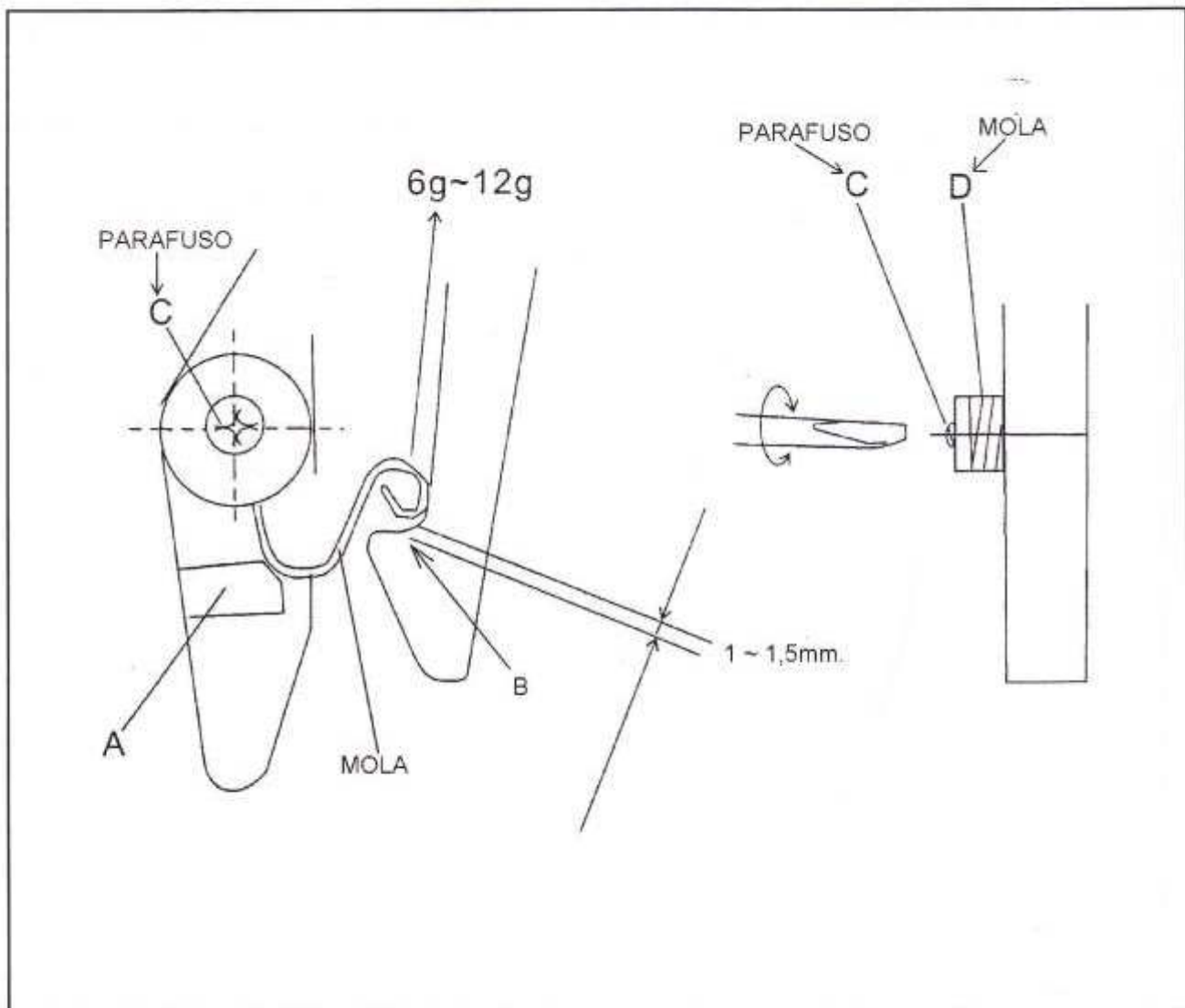
ABRA A COBERTURA FRONTAL.

VERIFIQUE SE A MOLA DE TENSÃO ESTA DENTRO DA NORMALIDADE **TOCANDO EM (A)** E COM A PONTA **ENTRE 1 E 1,5mm DE (B)**.

QUANDO A MOLA ESTA EM OPERAÇÃO (LEVANTANDO EM DIREÇÃO A SETA) A TENSÃO **DEVERÁ SER ENTRE 6 E 12gr DE PRESSÃO**.

AJUSTE:

- 1- SOLTE O PARAFUSO (C).
- 2- GIRE A MOLA (D). (NO SENTIDO HORÁRIO AUMENTA A TENSÃO E NO SENTIDO ANTI-HORÁRIO DIMINUI A TENSÃO).
- 3- AJUSTE A MOLA DE TENSÃO ATÉ OBTER **ENTRE 6gr E 12gr DE PRESSÃO**.
- 4- APERTE O PARAFUSO (C).



17- AJUSTE DA TENSÃO DA MOLLA NA CAIXA DE BOBINA

VERIFICAÇÃO:

RETIRE A CAIXA DE BOBINA.

RETIRE O ARO DA CAIXA DA LANÇADEIRA.

AMARRE A PONTA DA LINHA DA BOBINA NO ARO DA CAIXA DA LANÇADEIRA.

COLOQUE A BOBINA NA CAIXA DE BOBINA.

SEGURE A CAIXA DE BOBINA E OBSERVE SE A BOBINA GIRA COM MUITA FACILIDADE DENTRO DA CAIXA OU SE TEM DIFICULDADE AO GIRAR.

AJUSTE:

1- SOLTE O PARAFUSO (L) DA MOLLA DE TENSÃO, ATÉ QUE O ARO DA CAIXA DA LANÇADEIRA COMECE A DESCER.

2- APERTE O PARAFUSO (L) GRADUALMENTE ATÉ QUE A BOBINA PARE DE GIRAR.

