

# Lista de Peças Máquina de Costura

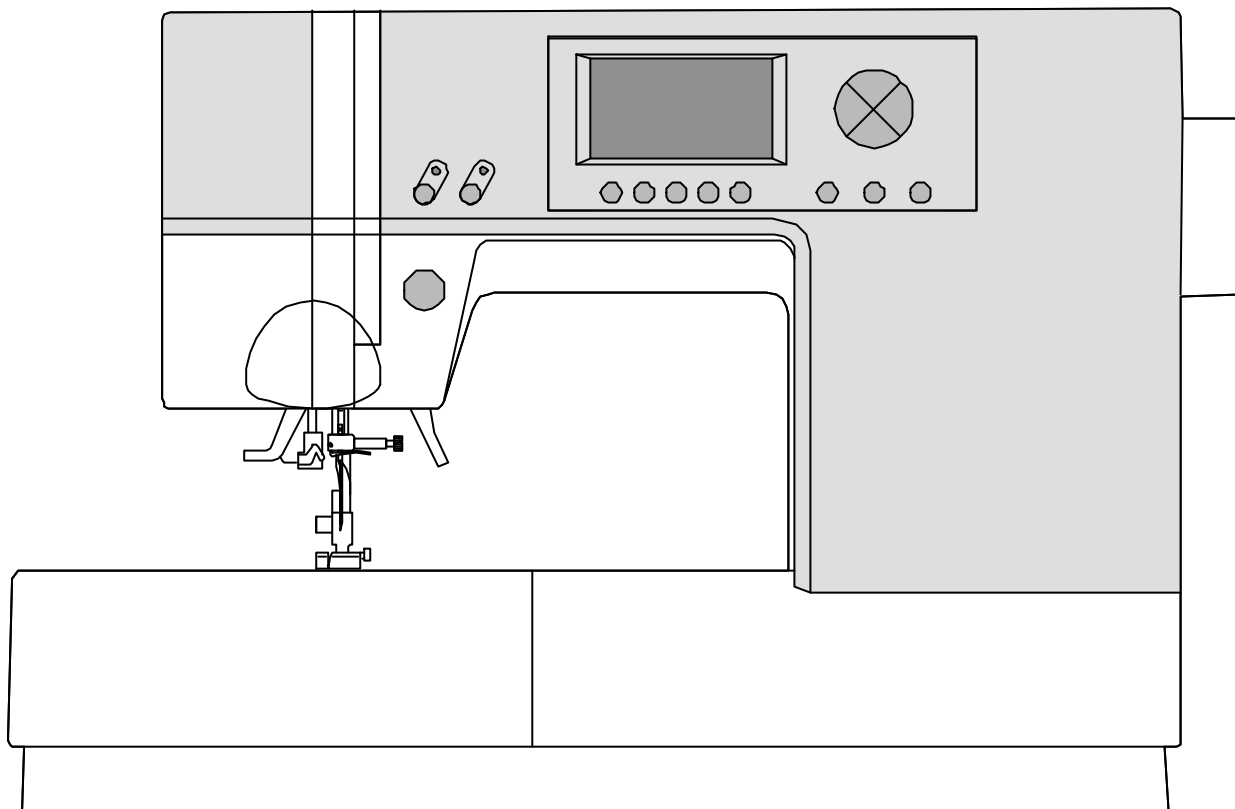
9940

# Quantum



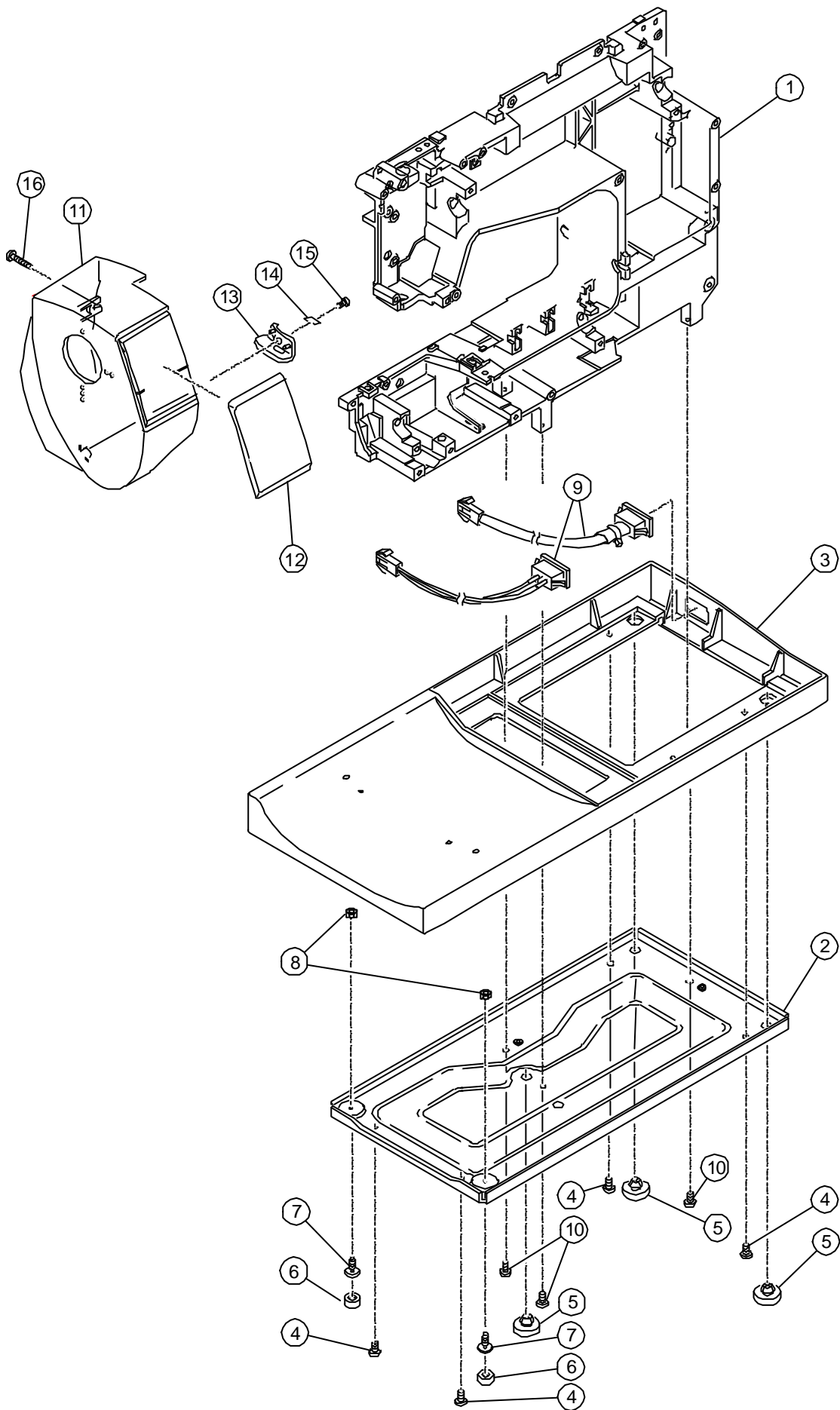
© 2004 SINGER DO BRASIL  
TODOS OS DIREITOS  
RESERVADOS



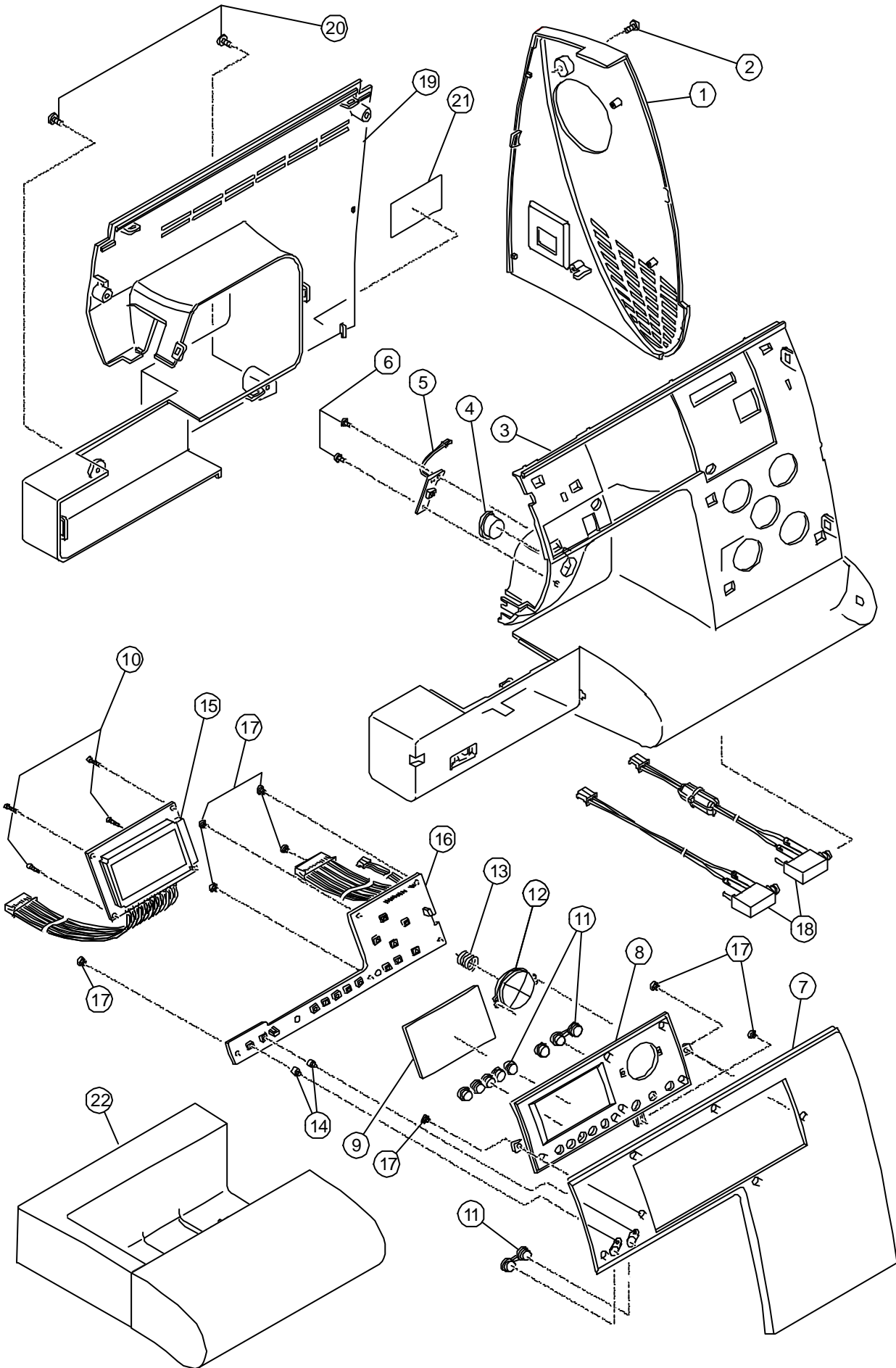


# 9940

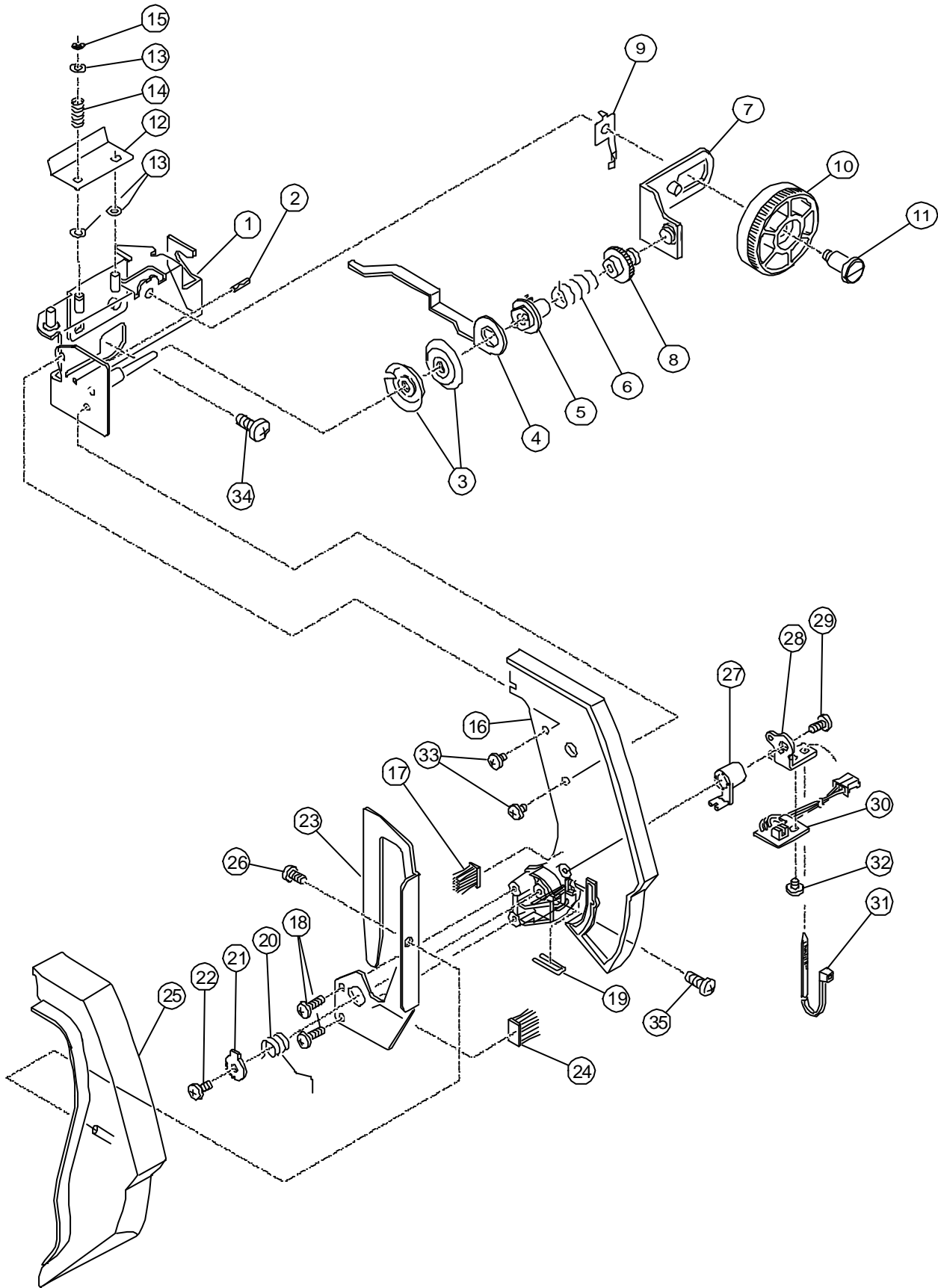
# Quantum





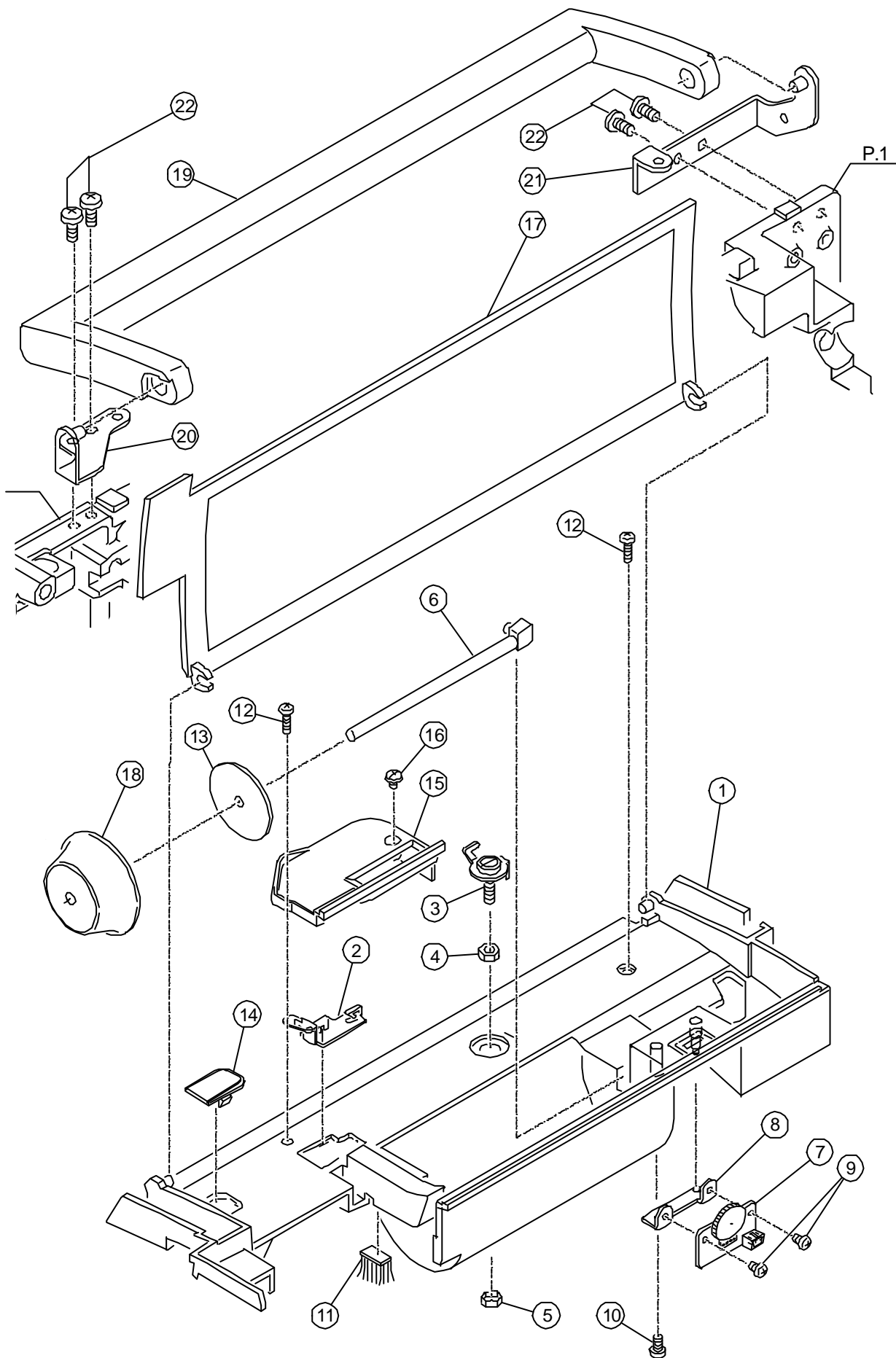




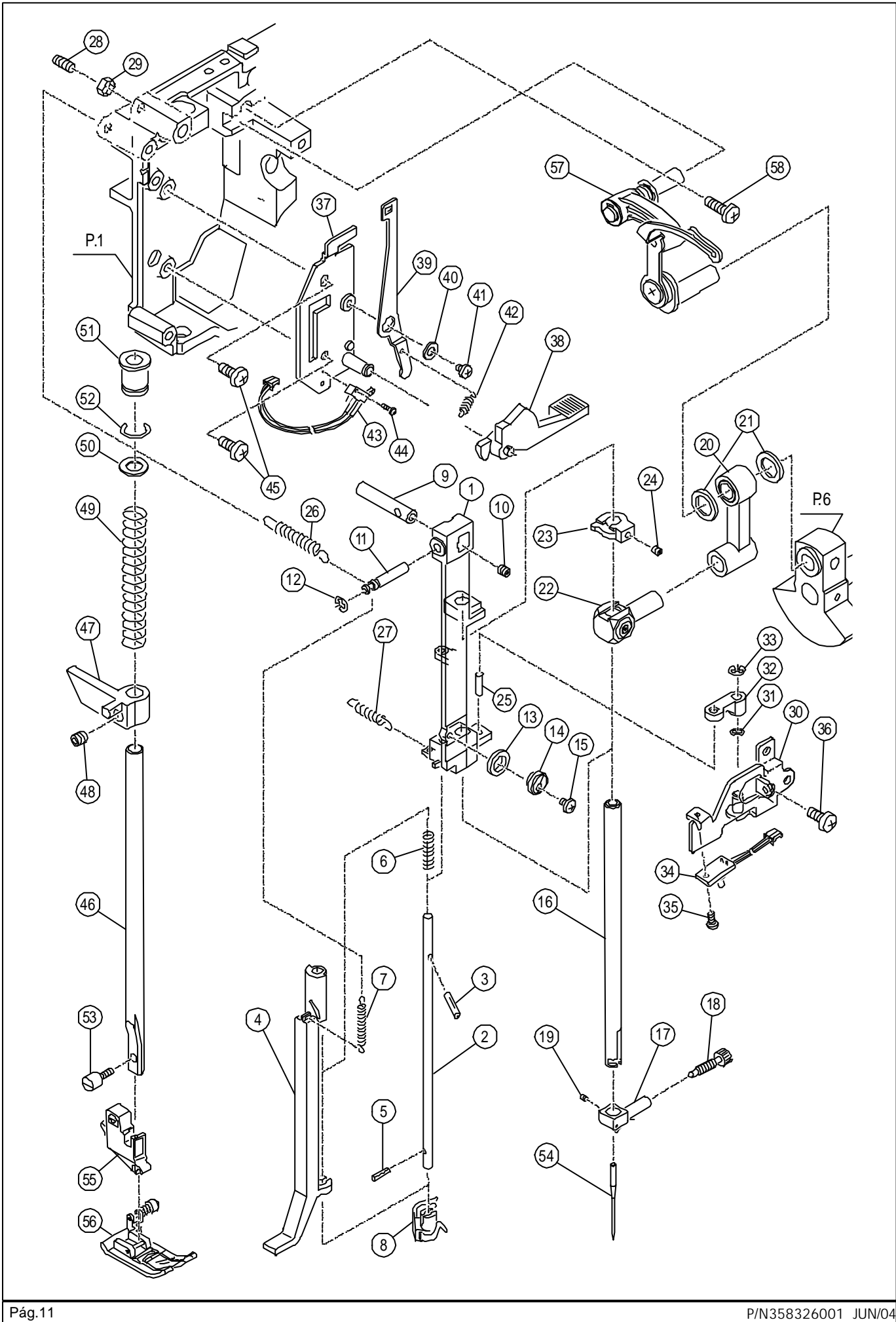




REF. NO DESENHO	Nº DA PEÇA OU CONJUNTO	DESCRIÇÃO
..	HP33040	Conjuntodomecanismodotensor(1-33)
..	HP33041	Conjuntodotensordelinha(1-15)
1	HP33042	Basedotensordelinha
2	HP30261-1	Pinodamola
3	HP30928	Discodotensor
4	HP32775	Placaliberadoradotensor
5	HP30154	Colar dotensor
6	HP33160	Moladetensão
7	HP33043	Placadotensor
8	HP32777	Parafusoregulador do tensor
9	HP32778-2	Moladobotãodotensor
10	HP33044	Botãodotensor
11	HP32780	Parafusodobotãodotensor
12	HP32787	Placadepré-tensão
13	HP32944	Arrrueladeslizante
14	HP32788	Moladepré-tensão
15	HP60018	Anel de fixação
16	HP33020	Tampadoguia-fio
17	HP32999	Escova
18	HP30271-B	Parafusodefixação
19	HP32781	Guia-fio
20	HP32782	Moladearraste
21	HP32783	Placadeajustedamoladearraste
22	HP31244	Parafusoderegulagem
23	HP32784	Suportedoguiadaalavancadoestica-fio
24	HP33163	Escova
25	HP33021	Cobertura da alavancadoestica-fio
26	HP31244	Parafusodefixação
27	HP33046	Ranhura dosensor de linha
28	HP33047	Suportedosensordelinha
29	HP31244	Parafusodefixação
30	HP33087	Sensor dotensor
31	HP11380	Fixador plástico
32	HP12786	Parafuso
33	HP12786	Parafuso
34	HP31293	Parafuso
35	HP02904	Parafuso



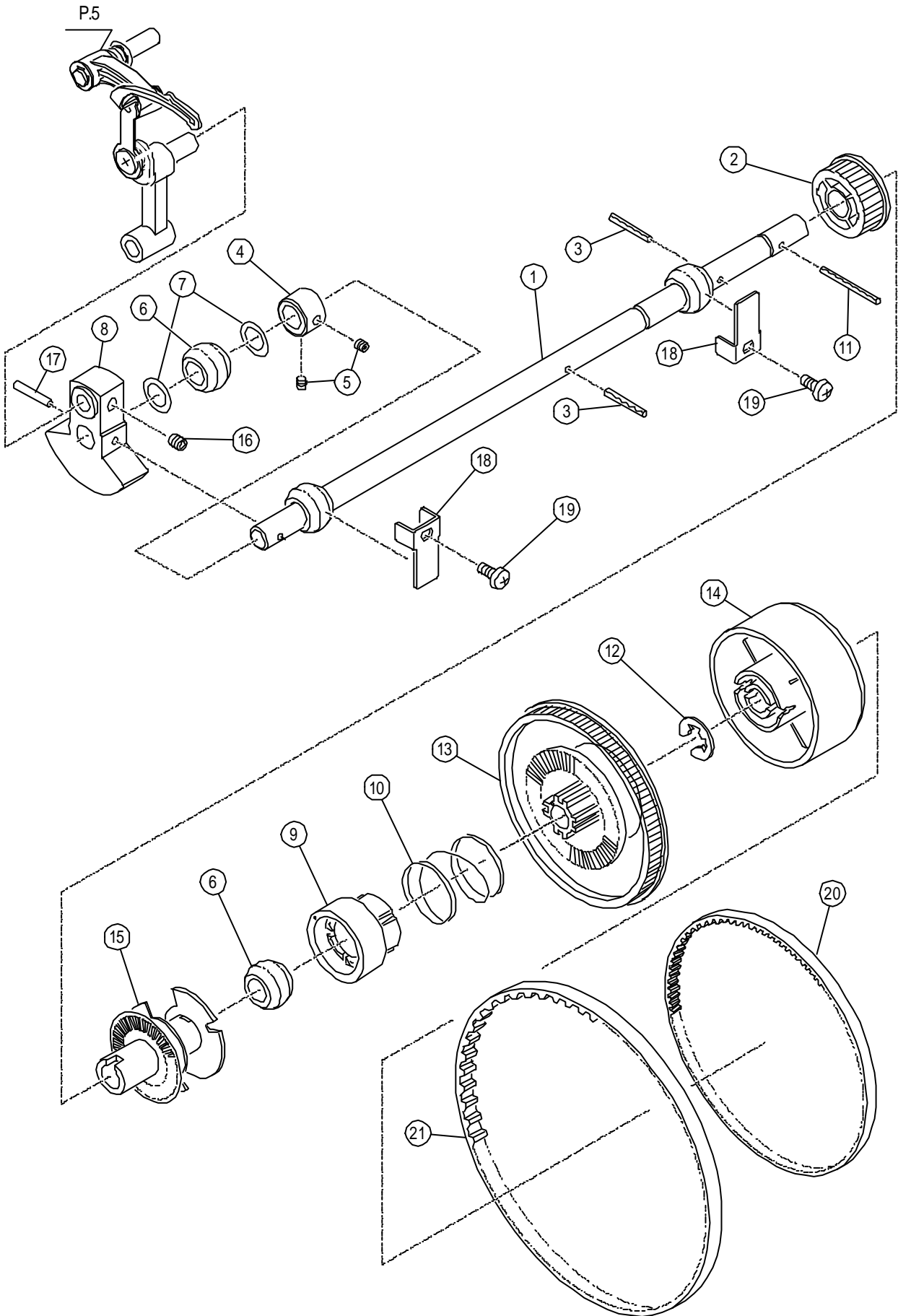




REF. NO DESENHO	Nº DA PEÇA OU CONJUNTO	DESCRIÇÃO
..	HP32789	Conjuntodoguiadabarradeagulha(1-24)
1	HP32790	Guiadabarradeagulha
2	HP32791	Barra do enfiador delinha
3	HP32995	Pino
4	HP32792	Alavancadoenfiadordelinha
5	HP30261-1	Pinodamola
6	HP13074	Moladabarradoenfiadordelinha
7	HP32799	Moladaalavanca
8	HP32557	Passador delinha
9	HP32793	Eixo do fulcrodoguiadabarradeagulha(A)
10	HP30388	Parafusoderegulagem
11	HP32794	Eixo do fulcrodoguiadabarradeagulha(B)
12	HP07221	Anel de retenção
13	HP32795 Z	Arruela
14	HP32796	Colar deajustedaposição daagulha
15	HP11167	Parafusoderegulagem
..	HP32798	Conjuntodabarradeagulha(16-18)
16	HP32797	Barra de agulha
17	HP32098-2.	Prendedor daagulha
18	HP32100	Parafusoprendedor daagulha
19	HP32430	Parafuso
20	HP32932	Conjuntodabieladabarradeagulha
21	HP32997	Arruela
22	HP90800	Conjuntodoprendedor dabarradeagulha
23	HP32741	Limitador dabarradoenfiadordelinha
24	HP02894	Parafusodolimitador
25	HP32964 Z	Eixo de ligação
26	HP32800	Moladoguiadabarradeagulha
27	HP32801 Z	Mola-guia
28	HP32742w	Parafusoderegulagem
29	HP91648	Porca fixadora ajustável
..	HP32802 Z	Conjuntodosuporte da ligação (30-35)
30	HP32803 Z	Suportedaligação

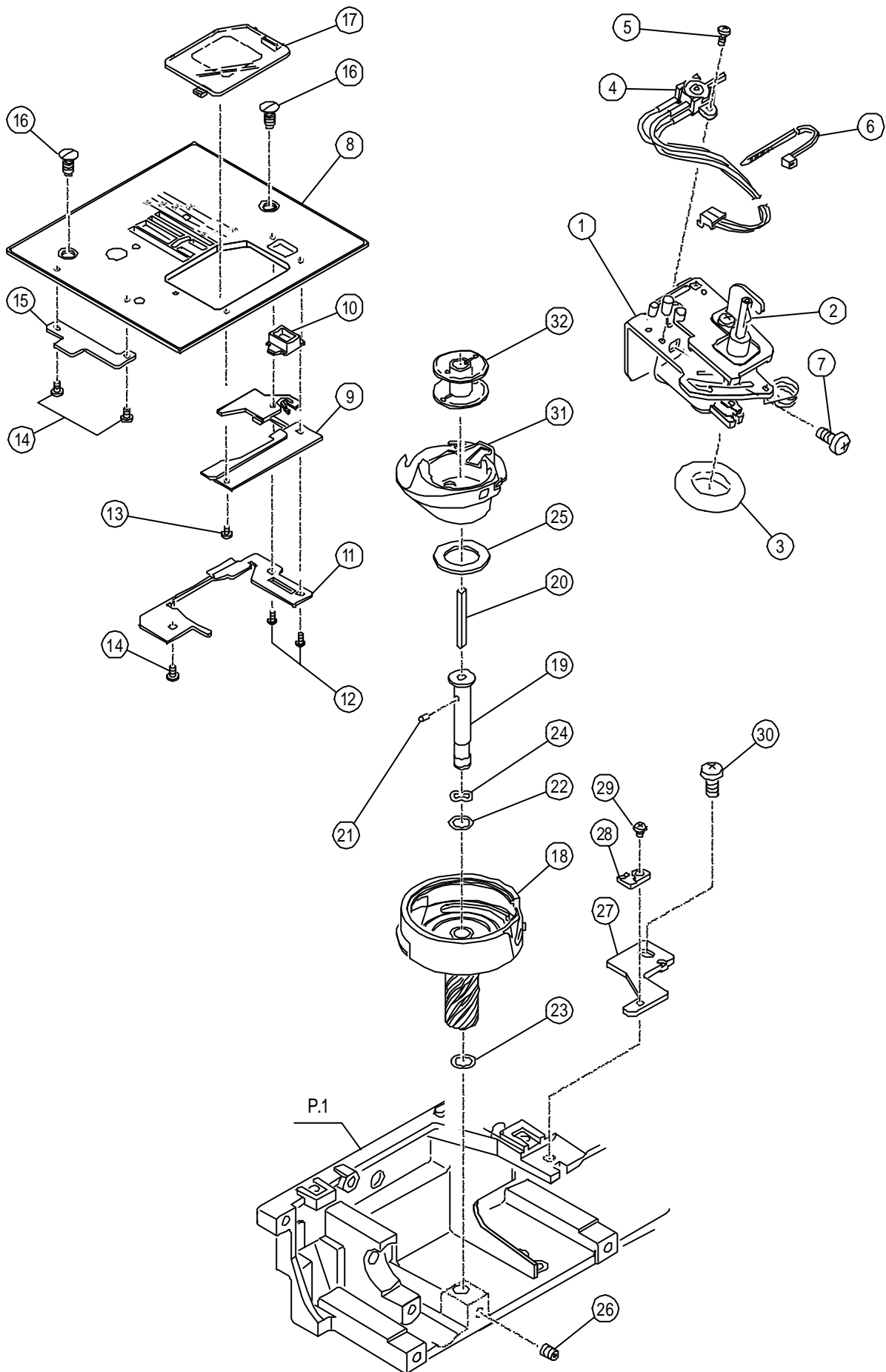


REF. NO DESENHO	Nº DA PEÇA OU CONJUNTO	DESCRIÇÃO
31	HP31838	Aruela depressão
32	HP32804 Z	Biela
33	HP07221	Anel de fixação
34	HP32959	Conjuntodaplacadosleds
35	HP31669	Parafuso
36	HP31293	Parafuso
..	HP32805	Conjuntodosuporte do levantador dopé-calcador(37-44)
37	HP32806	Suportedolevantadordopé-calcador
38	HP32807	Alavancadopé-calcador
39	HP32808	Placadeconexão doliberador da tensão
40	HP12453	Arruela
41	HP11697	Parafuso
42	HP32998	Mola
43	HP32953	Interruptor do calcador
44	HP32962	Parafuso
45	HP31293	Parafuso
..	HP32809	Conjuntodopé-calcador.(46-48)
46	HP32810	Barra de pressão
47	HP32811	Suportedoguiadabarradepressão
48	HP30805	Parafusoderegulagem
49	HP33036	Moladabarradepressão
50	HP07781	Arruela
51	HP32813	Bucha dabarradepressão
52	HP32965	Anel de fixação
53	HP13064	Parafusodocalcador
54	HP33108	Agulha
55	HP32968	Hastedocalcador
56	HP32969	Calcadoro ziguezague
57	HP32814	Conjuntodaalavancadoestica-fio
58	HP12785	Parafuso

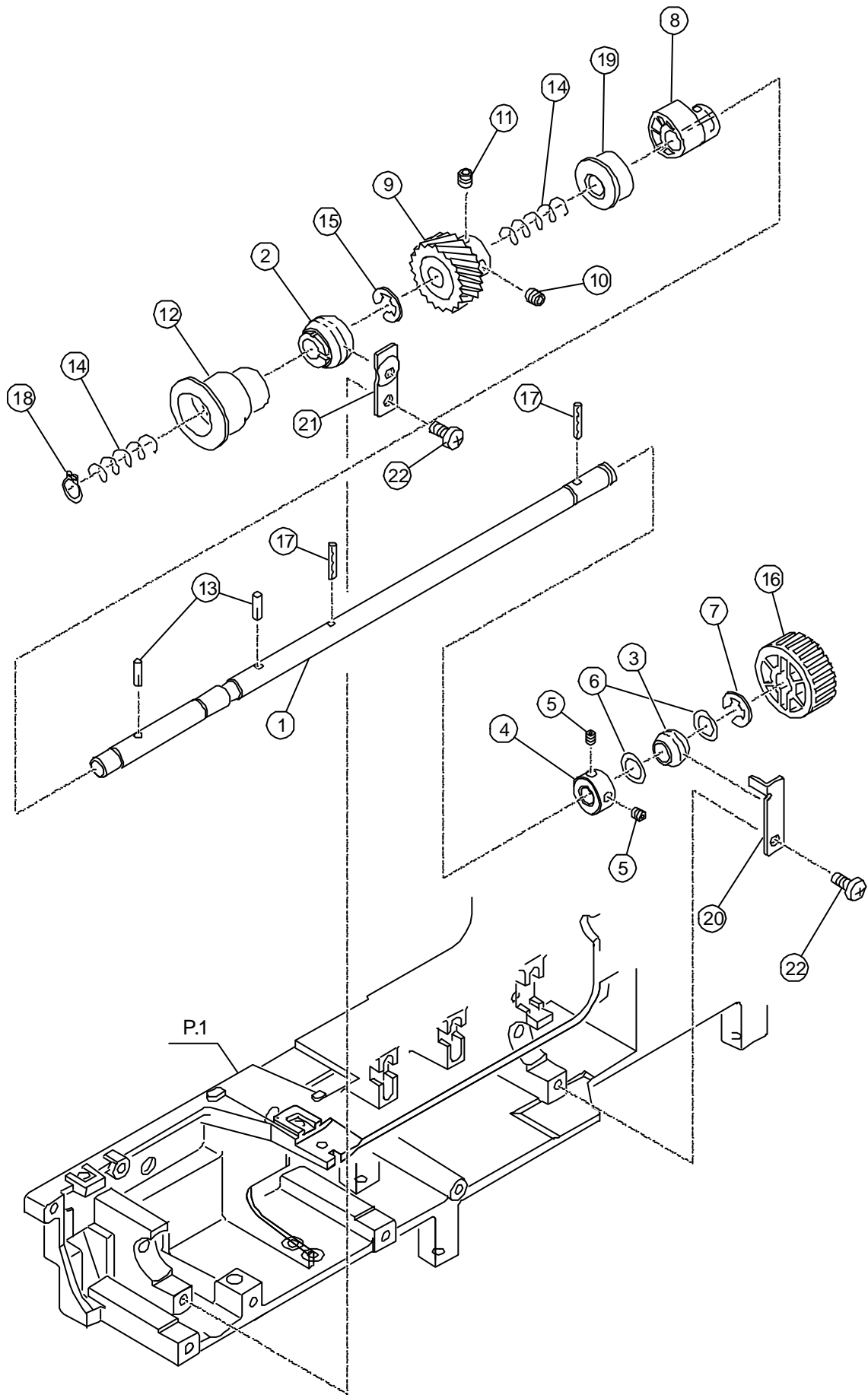




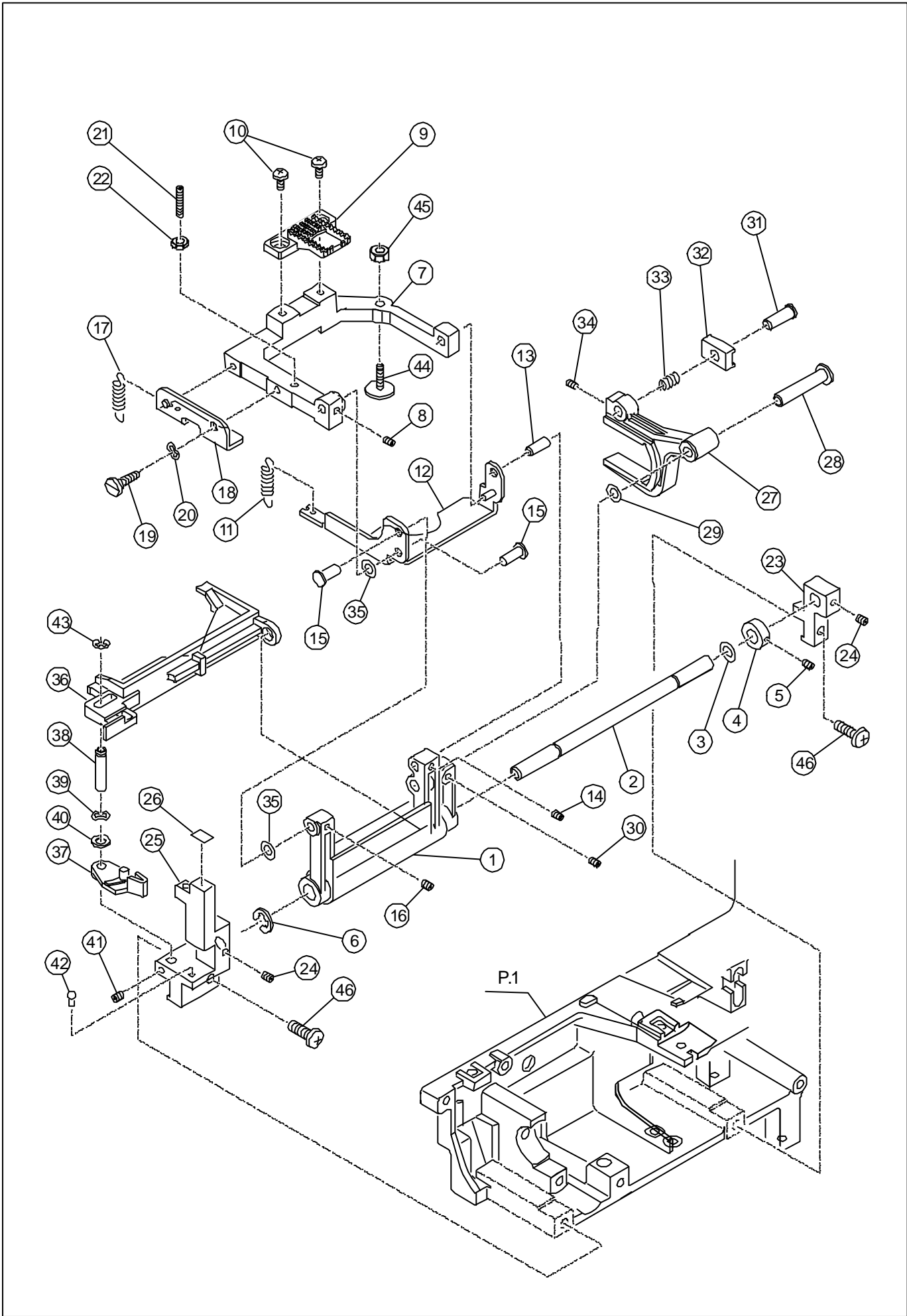




REF. NO DESENHO	Nº DA PEÇA OU CONJUNTO	DESCRIÇÃO
1	HP33048	Enchedor debobina (2-6)
2	HP07414-T	Molado eixo do enchedor de bobina
3	HP01352	Anel do enchedor
4	HP32842	Interruptor do enchedor de bobina
5	HP31866	Parafuso de regulagem
6	HP11380	Prendedor plástico
7	HP31293	Parafuso de regulagem
..	HP32843	Conjunto de chapas de agulha (8-15)
8	HP32844	Chapa de agulha
9	HP32846	Prendedor da placa de cobertura da bobina
10	HP31734	Alavanca deslizante
11	HP32847	Placa prendedora da alavanca deslizante
12	HP31843	Parafuso
13	HP30200	Parafuso
14	HP32534	Parafuso
15	HP32888	Ganchos de chapas de agulha
16	HP32743	Parafuso de chapas de agulha
17	HP32845	Visor da bobina
..	HP32744	Conjunto de lançadeira (18-24)
18	HP30113-1	Lançadeira
19	HP32848	Eixo da lançadeira
20	HP30135	Pavio de óleo (1)
21	HP30136	Pavio de óleo (2)
22	HP10995	Arruela deslizante
23	HP10995-3	Arruela deslizante
24	HP32454	Arruela de pressão
25	HP30118	Anel magnético (Ímã)
26	HP90932	Parafuso
..	HP32849	Conjunto de mola amortecedor da caixa de bobina (27-29)
27	HP32850	Suporte do limitador do prendedor da bobina
28	HP32851	Molado do limitador do prendedor da bobina
29	HP32227	Parafuso de regulagem
30	HP02812	Parafuso
31	HP30457	Caixa de bobina
32	HP30222	Bobina







REF. NO DESENHO	Nº DA PEÇA OU CONJUNTO	DESCRIÇÃO
..	HP33134	Conjuntodo eixode alimentação(1-45)
1	HP32864	Guiado eixode alimentação
2	HP32865	Eixo de alimentação
3	HP10995-2	Arrueladeslizante
4	HP33168	Colar
5	HP30842	Parafuso
6	HP07492	Anel de fixação
7	HP32866-2	Basedaalimentação
8	HP30842	Parafuso
9	HP32868	Denteimpelente
10	HP02868	Parafusododenteimpelente
11	HP32869	Moladoseguidordocamedecorreção da alimentação
12	HP32870	Conjunto do seguidor do camedecorreção da alimentação
13	HP32871	Pinodofulcro do seguidordo camedecorreção da alimentação (Direito)
14	HP30842	Parafuso
15	HP32872	Pinodofulcro do seguidordo came corretor da alimentação (Esquerdo)
16	HP30842	Parafuso
17	HP32873	Moladoseguidordocameoscilante da alimentação
18	HP32874	Seguidordo cameoscilantedaalimentação
19	HP32875	Parafusodabradiçado seguidor do came
20	HP12487	Arrueladepressão
21	HP32876	Parafusoderegulagem
22	HP31028	Porcafixador ajustável
23	HP32877	Seguidordo eixo de alimentação(Direito)
24	HP30842	Parafuso
25	HP32878-2	Seguidordo eixo de alimentação(Esquerdo)
26	HP32879	Descanso de borracha
27	HP32880	Seguidordo garfo dealimentação
28	HP30170	Pinodoseguidor
29	HP33127	Arrueladeslizante
30	HP30842	Parafuso
31	HP32881	Eixo do bloco deslizante
32	HP32882	Blocodeslizantedaalimentação







