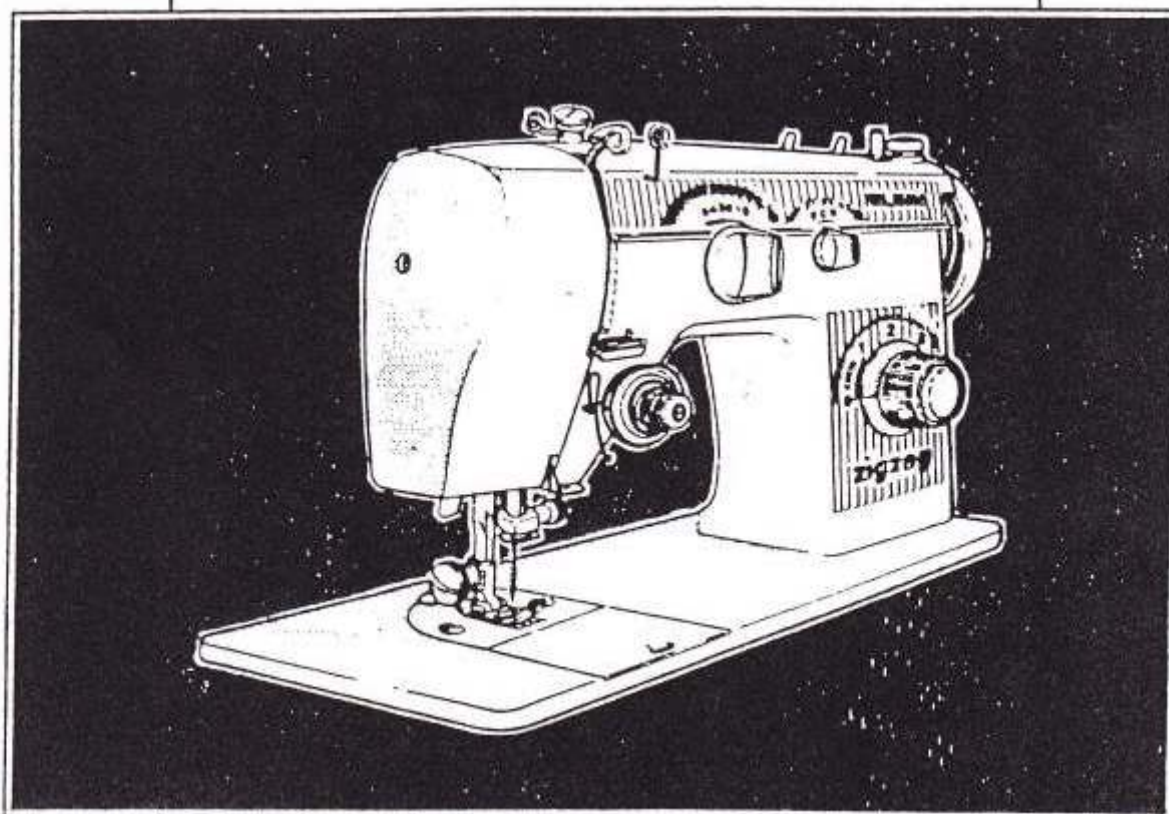
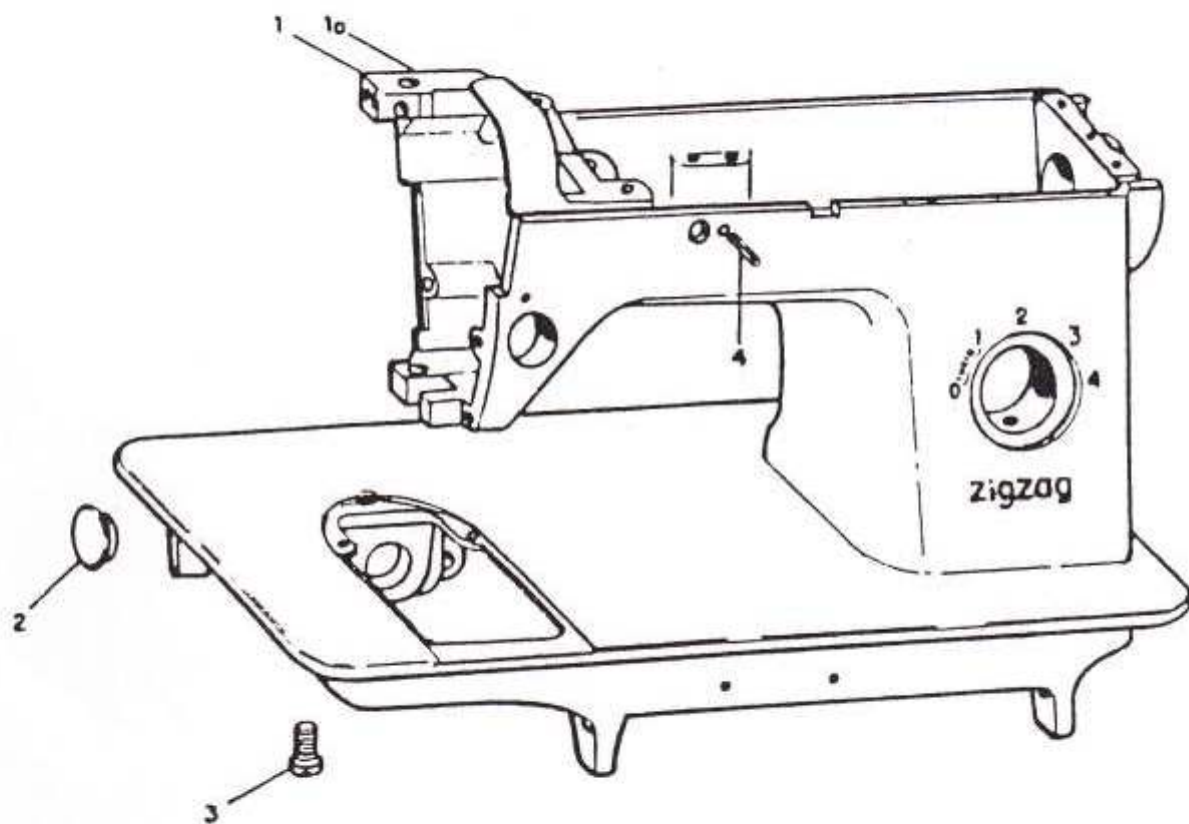


# Grupo Zig-zag (G-31)



Este grupo é composto pelo modelo  
G-31 (Elgin Zig-zag)  
e pela sua versão Portátil.

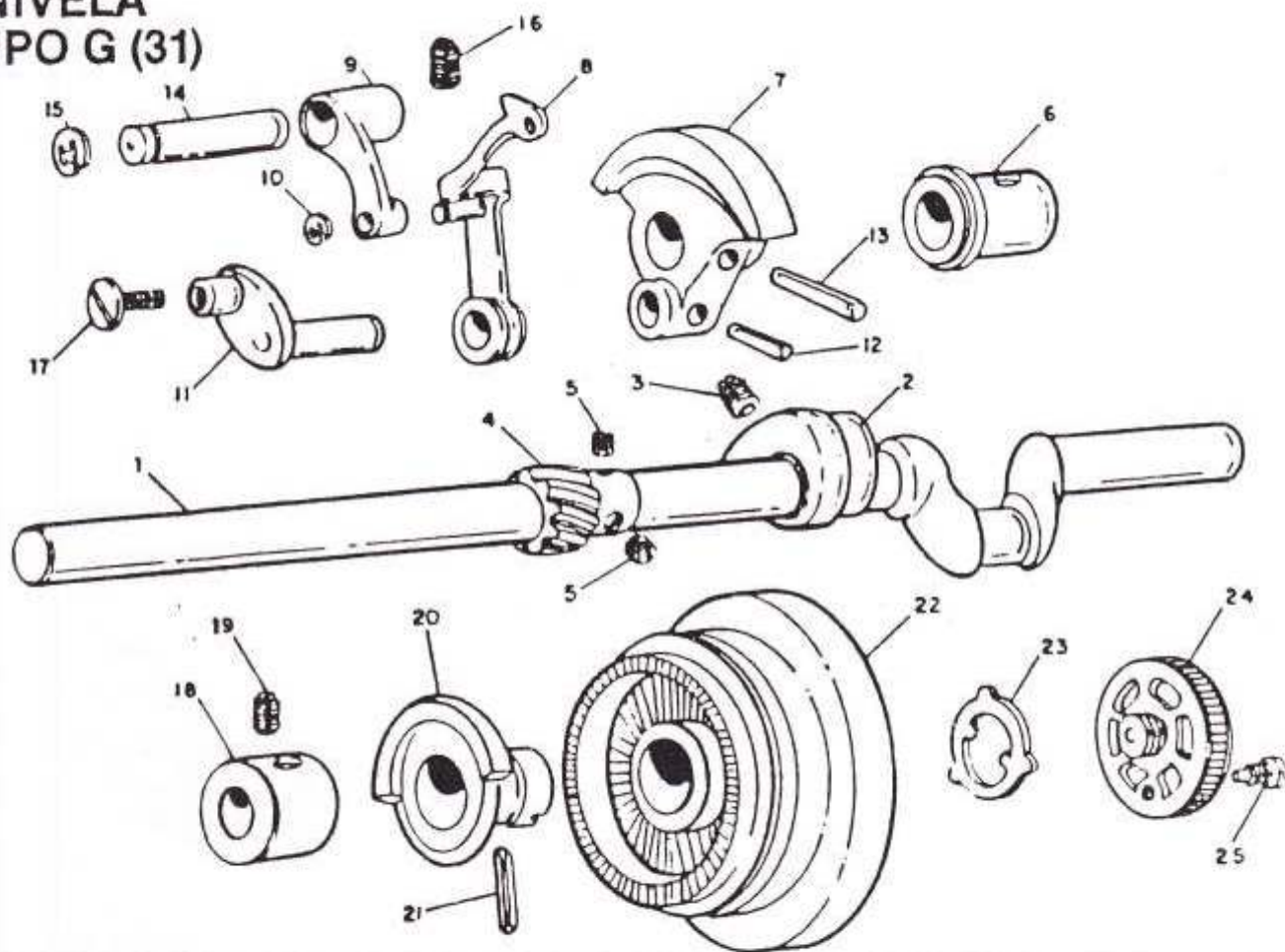
# COMPONENTES DO BRAÇO-BASE GRUPO G (31)



| REF. | CÓDIGO  | DENOMINAÇÃO                                     | QTDE. | OBS.  |
|------|---------|---|-------|-------|
| 1    | C-18005 | Braço-base .....                                | (1)   | ..... |
| 1a   | C-18010 | Braço-base (com iluminação) .....               | (1)   | ..... |
| 2    | 4392    | Tampa plastica .....                            | 1     | ..... |
| 3    | 1264    | Parafuso cabeça Filister 15/64 - 28F x 13 ..... | 2     | ..... |
| 4    | 13384   | Pino elastico . 2,6 x 10. ....                  | 1     | ..... |

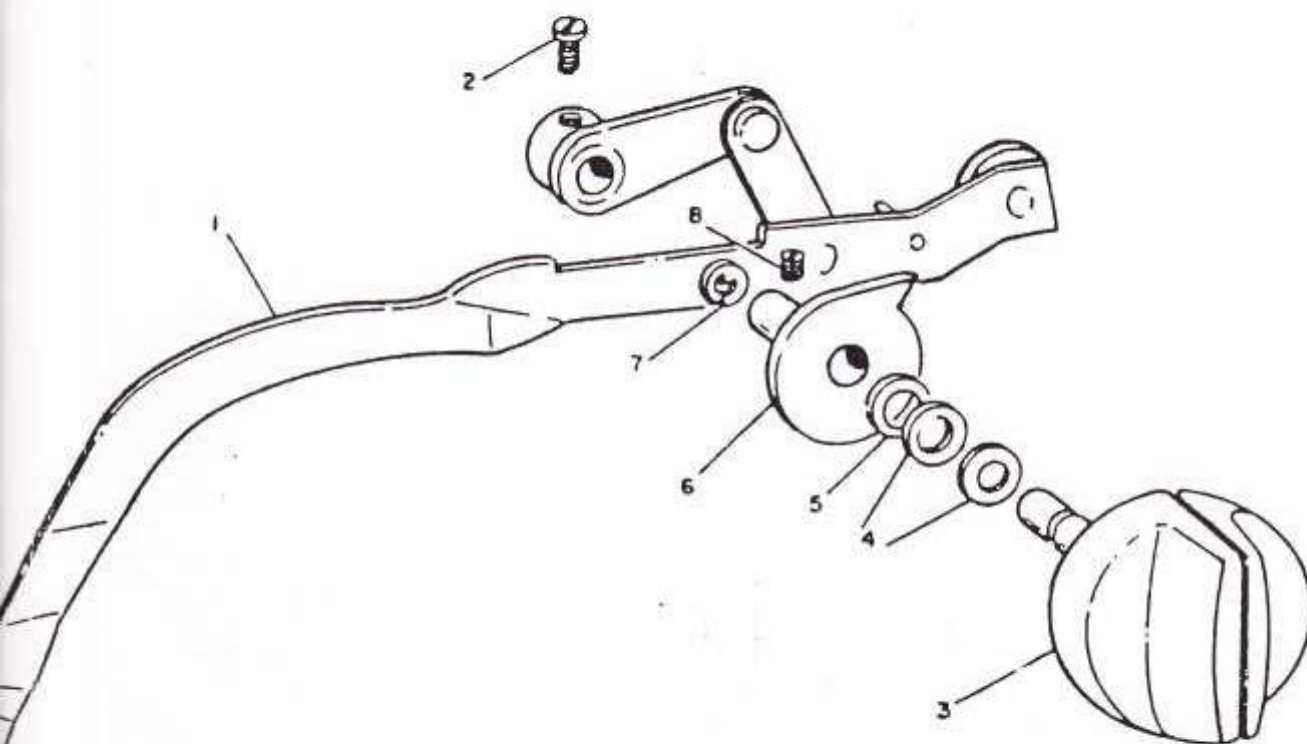
# COMPONENTES DO EIXO CENTRAL, DO PUXA-FIO E DA MANIVELA

## GRUPO G (31)



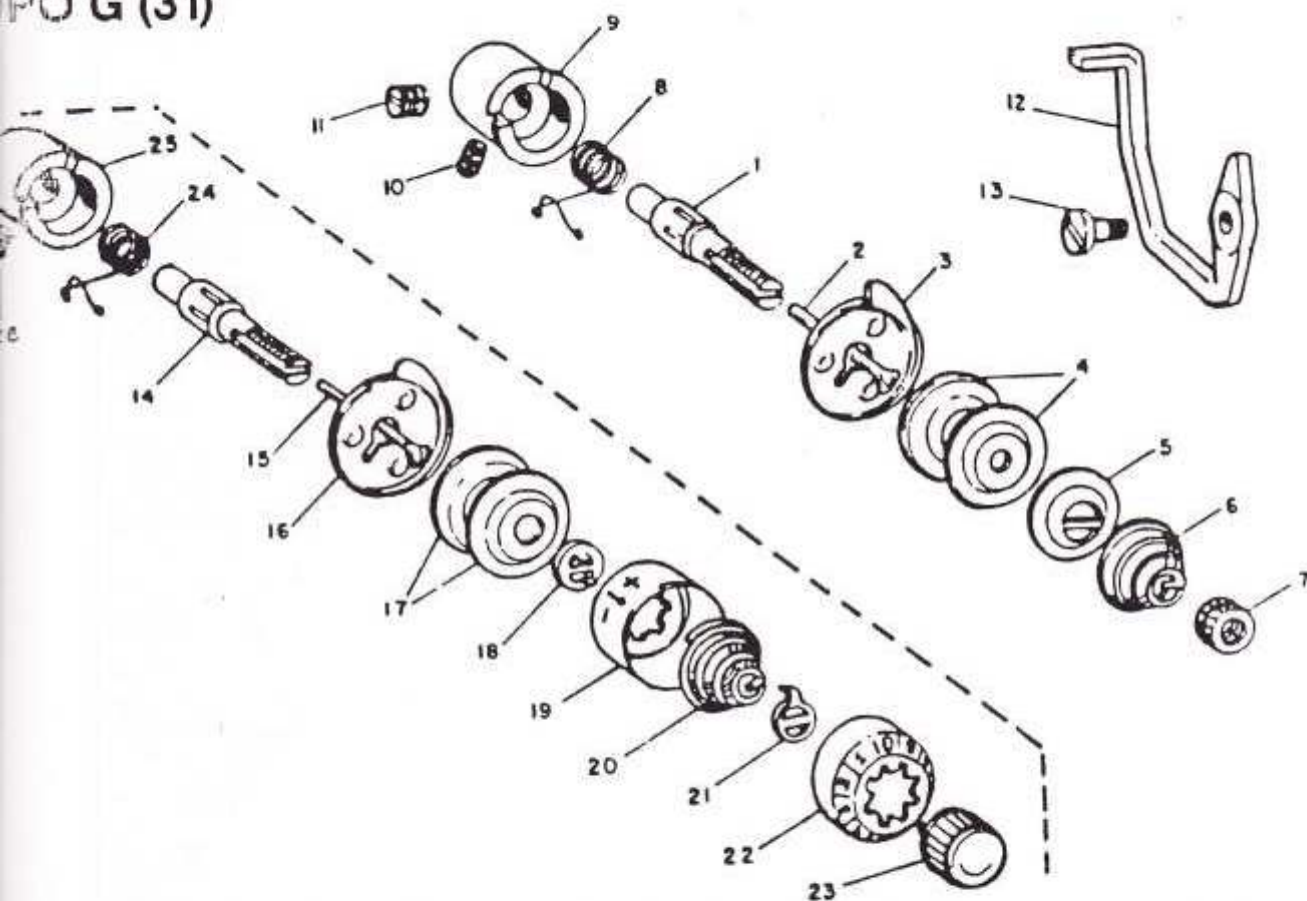
| CÓDIGO  | DENOMINAÇÃO  | QTDE. | OBS. |
|---------|--|-------|------|
| C-18330 | Eixo central e puxa-fio completo                       | (1)   |      |
| 18331   | Eixo central   | 1     |      |
| C-13039 | Excêntrico do garfo completo                           | (1)   |      |
|         | Excêntrico do garfo                                    | 1     |      |
| 1016    | Parafuso sem cabeça 15/64" - 28F x 7,5                 | 1     |      |
| 5999    | Engrenagem do eixo central                             | 1     |      |
| 1225    | Parafuso sem cabeça 11/64" - 40F x 2,3                 | 2     |      |
| 13017   | Bucha anterior do braço                                | 1     |      |
| 13060   | Contrapeso   | 1     |      |
| C-13040 | Contrapeso e puxa-fio completo                         | 1     |      |
| C-5990  | Puxa-fio articulado completo                           | (1)   |      |
|         | Puxa-fio articulado                                    | 1     |      |
|         | Braço do puxa-fio                                      | 1     |      |
| 1364    | Anel elástico  | 1     |      |
| C-13081 | Manivela do puxa-fio                                   | 1     |      |
| 1032    | Pino cônico $\varnothing$ 3,5 x 18,5                   | 1     |      |
| 5013    | Pino cônico $\varnothing$ 3,5 x 22                     | 1     |      |
| C-13030 | Eixo do puxa-fio com anel                              | 1     |      |
|         | Eixo do puxa-fio                                       | 1     |      |
| 5217    | Anel elástico $\varnothing$ 5 x $\varnothing$ 11 x 0,7 | 1     |      |
| 1006    | Parafuso sem cabeça 15/64" - 28F x 12,5                | 1     |      |
| 5029    | Parafuso da manivela                                   | 1     |      |
| 13052   | Bucha posterior do braço                               | 1     |      |
| 1016    | Parafuso sem cabeça 15/64" - 28F x 7,5                 | 1     |      |
| 13056   | Bucha do volante                                       | 1     |      |
| 9026    | Pino elástico $\varnothing$ 2,7 x 18                   | 1     |      |
| C-13060 | Volante (BEGE/50)                                      | 1     |      |
| 1035    | Arruela do volante                                     | 1     |      |
| 1036    | Parafuso de mão  | 1     |      |
| 1037    | Parafuso de retenção do volante                        | 1     |      |

# COMPONENTES DO BOTÃO E DA HASTE DE SLOCAMENTO TIPO G (31)



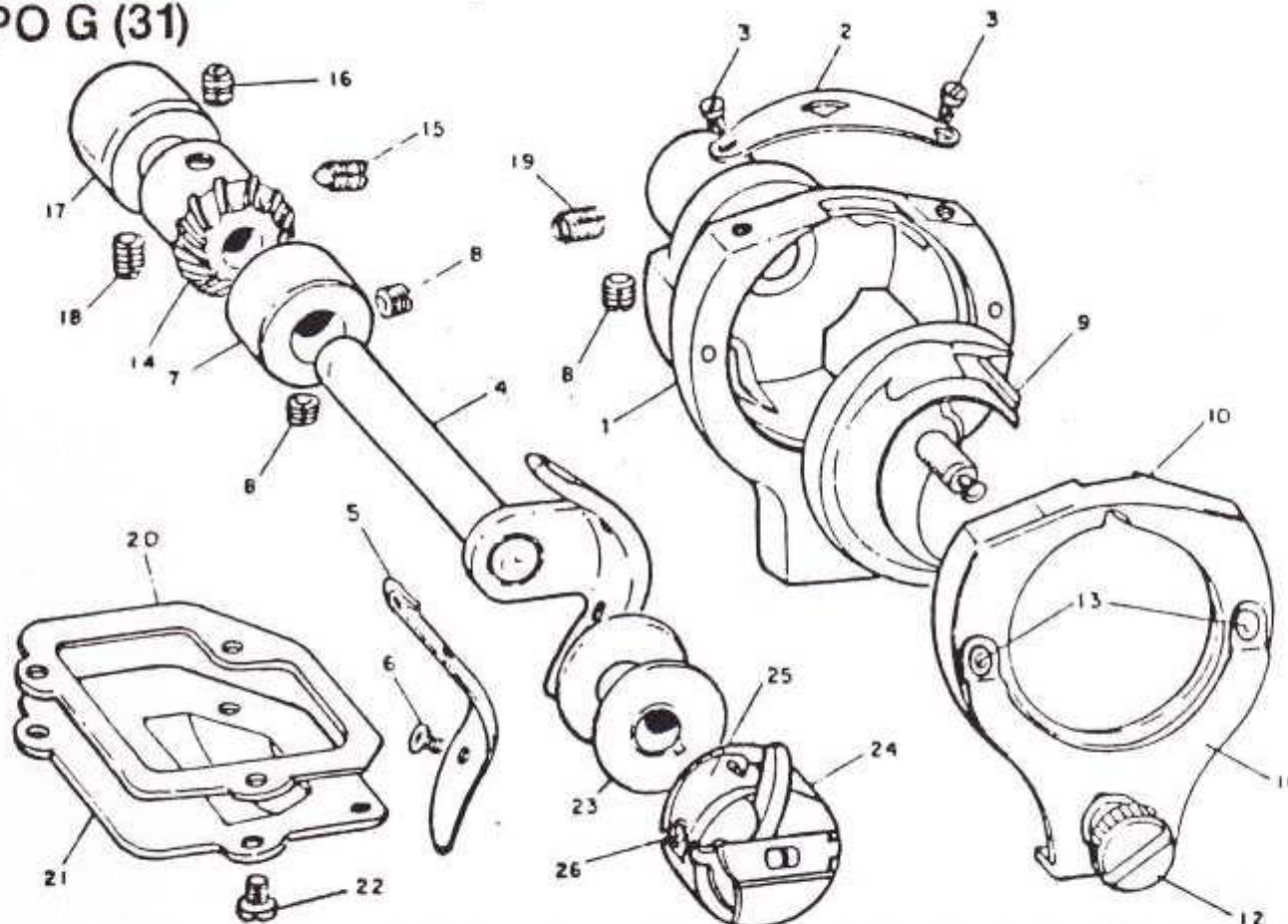
| CÓDIGO  | DENOMINAÇÃO   | QTDE. | OBS.  |
|---------|---|-------|-------|
| C-18402 | Haste de deslocamento .....                                   | (1)   | ..... |
| 1162    | Parafuso cabeça panela 1/8" - 44F x 5,7 .....                 | 1     | ..... |
| C-18413 | Botão do Z-Z completo .....                                   | (1)   | ..... |
|         | Botão do Z-Z .....  | 1     | ..... |
| 5423    | Arruela de fricção .....                                      | 2     | ..... |
| 18401   | Arruela lisa .....  | 1     | ..... |
| C-18412 | Limitador .....   | 1     | ..... |
| 1246    | Anel elástico $\varnothing$ 3,2 x $\varnothing$ 7 x 0,6 ..... | 1     | ..... |
| 18406   | Parafuso sem cabeça 9/64" - 40F x 3,5 .....                   | 1     | ..... |

# COMPONENTES DA ALAVANCA E DO DISPOSITIVO DE TENSÃO TIPO G (31)



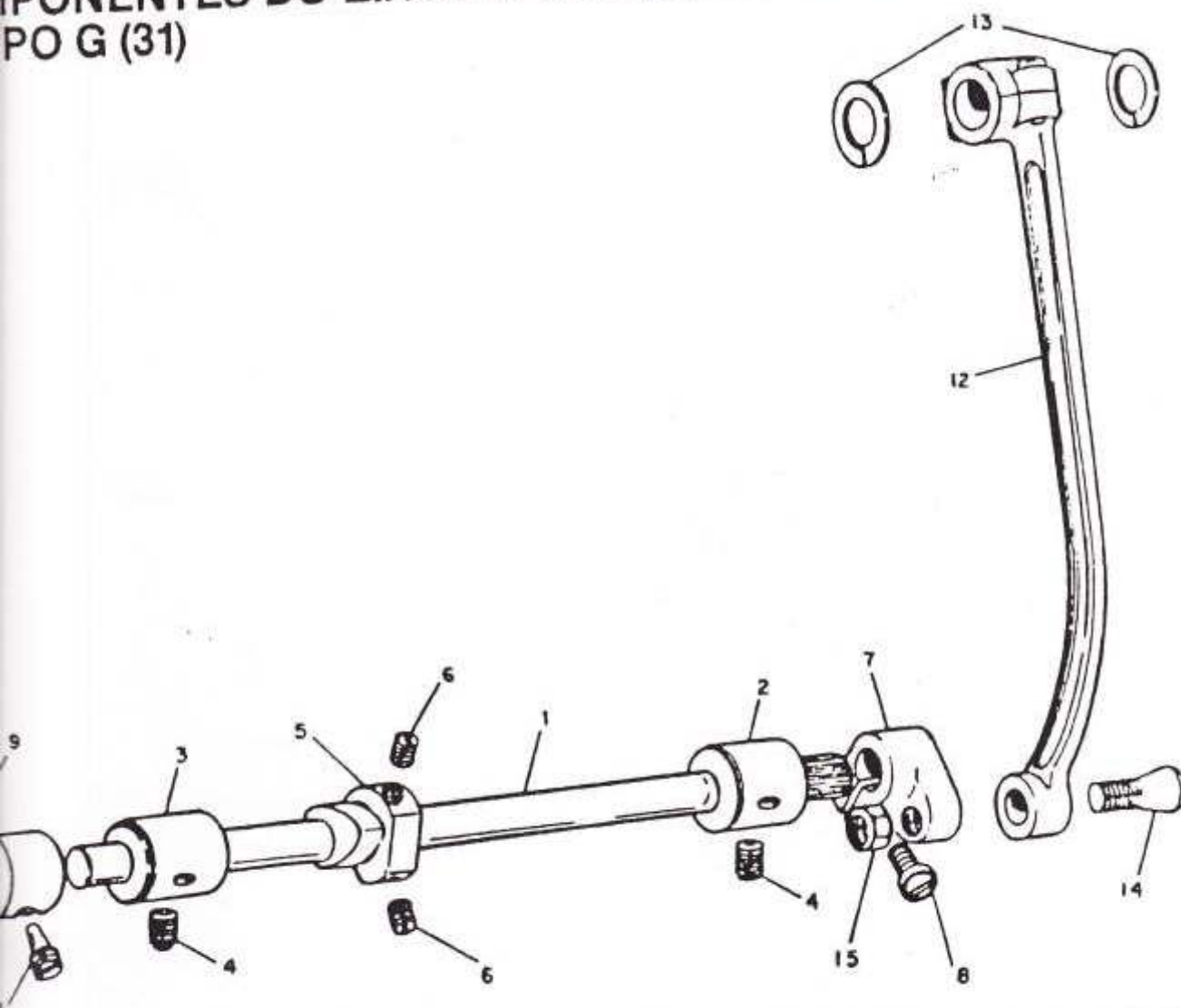
| CÓDIGO  | DENOMINAÇÃO                                   | QTDE. | OBS. |
|---------|---|-------|------|
| C-15155 | Dispositivo de tensão superior completo       | (1)   |      |
|         | Dispositivo de tensão                         | (1)   |      |
| 4515    | Eixo do dispositivo de tensão                 | 1     |      |
| 4529    | Pino isolador de tensão                       | 1     |      |
| 16044   | Base dos discos                               | 1     |      |
| 1137    | Disco   | 2     |      |
| 1341    | Disco-base da mola espiral cônica             | 1     |      |
| 4355    | Mola espiral cônica                           | 1     |      |
| 1340    | Porca reguladora de tensão                    | 1     |      |
| 16041   | Mola guia-fio                                 | 1     |      |
| 16040   | Bucha do dispositivo de tensão                | 1     |      |
| 1184    | Parafuso sem cabeça 11/64" - 40F x 4,5        | 1     |      |
| 15104   | Parafuso sem cabeça 11/64" - 40F x 8          | 1     |      |
| 16037   | Alavanca isoladora da tensão                  | 1     |      |
| 16039   | Parafuso de articulação da alavanca isoladora | 1     |      |
| C-18335 | Dispositivo de tensão (tipo exportação)       | (1)   |      |
|         | Dispositivo de tensão                         | (1)   |      |
| 4350    | Eixo do dispositivo de tensão                 | 1     |      |
| 18333   | Pino isolador da tensão                       | 1     |      |
| 16044   | Base dos discos                               | 1     |      |
| 1137    | Disco   | 2     |      |
| 4353    | Disco de retenção do aro                      | 1     |      |
| 4354    | Aro indicador                                 | 1     |      |
| 4355    | Mola espiral cônica                           | 1     |      |
| 4356    | Arruela limitadora                            | 1     |      |
| 4357    | Cápsula numerada                              | 1     |      |
| C-4350  | Botão regulador de tensão                     | 1     |      |
| 16041   | Mola guia-fio                                 | 1     |      |
| 16040   | Bucha do dispositivo de tensão                | 1     |      |
| 1184    | Parafuso sem cabeça 11/64" - 40F x 4,5        | 1     |      |

# COMPONENTES DA LANÇADEIRA, DA CAIXA E DA BOBINA GRUPO G (31)



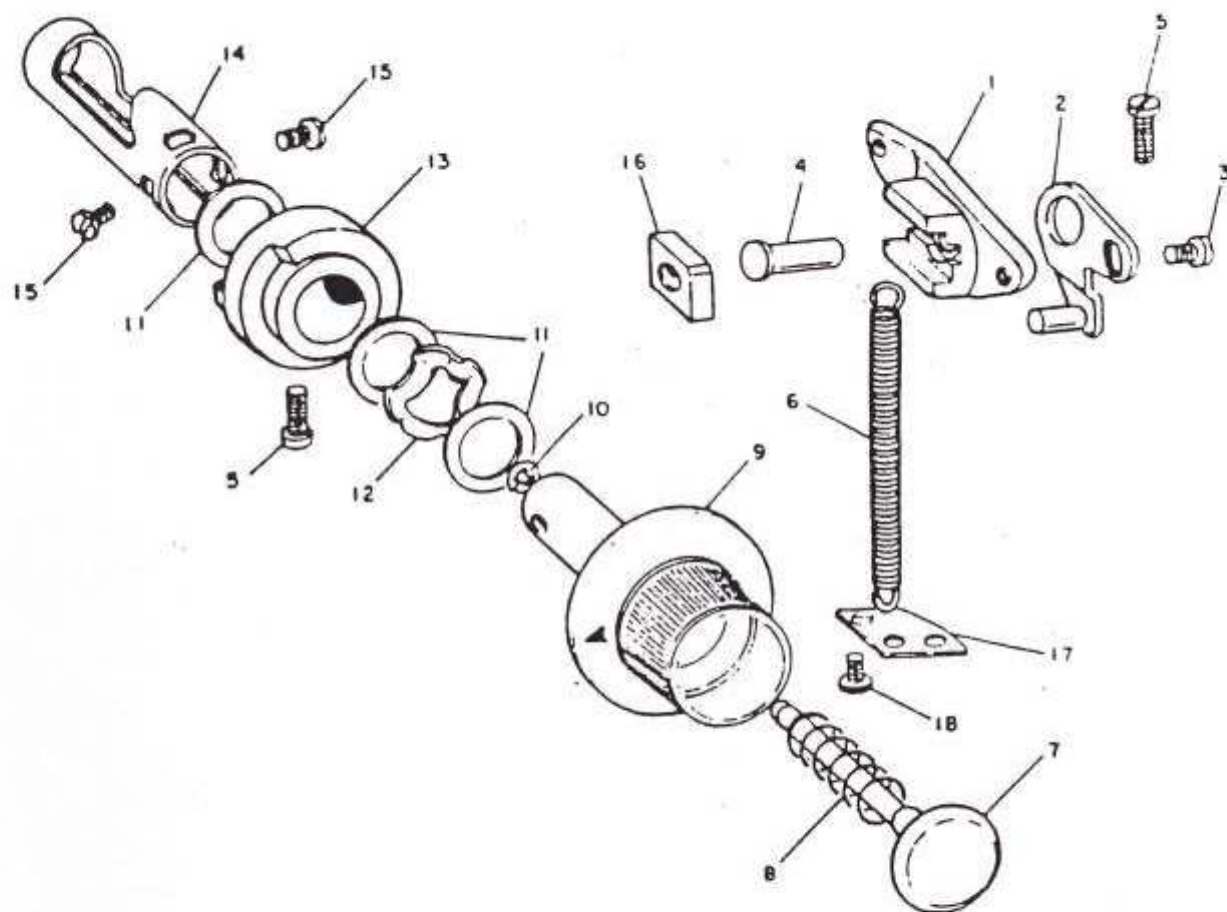
| REF.  | CÓDIGO  | DENOMINAÇÃO   | QTDE. | OBS.  |
|-------|---------|---|-------|-------|
| 1-16  | C-13390 | Caixa da lançadeira completa .....                        | (1)   | ..... |
| 1     | 14300   | Caixa da lançadeira .....                                 | 1     | ..... |
| 2     | 13385   | Mola da caixa da lançadeira .....                         | 1     | ..... |
| 3     | 1204    | Parafuso cabeça Fillister 3/32" - 56F .....               | 2     | ..... |
| 4-6   | C-14312 | Condutor da lançadeira completo .....                     | (1)   | ..... |
| 4     |         | Condutor da lançadeira com eixo .....                     | 1     | ..... |
| 5     | 16837   | Mola do condutor .....                                    | 1     | ..... |
| 6     | 13366   | Parafuso cabeça oval Philips 3/32" - 56F .....            | 2     | ..... |
| 7-8   | C-13356 | Anel de encosto com parafuso .....                        | 1     | ..... |
| 7     |         | Anel de encosto .....                                     | 1     | ..... |
| 8     | 1109    | Parafuso sem cabeça 15/64" - 28F .....                    | (3)   | ..... |
| 9     | 5194    | Lançadeira .....  | 1     | ..... |
| 10-13 | C-14295 | Aro da caixa da lançadeira completo .....                 | (1)   | ..... |
| 10    | 14294   | Aro da caixa da lançadeira .....                          | 1     | ..... |
| 11    |         | Mola garfo .....  | 1     | ..... |
| 12    | 14302   | Parafuso de fixação da mola garfo .....                   | 1     | ..... |
| 13    | 14309   | Pino guia do aro .....                                    | 2     | ..... |
| 14-16 | C-13354 | Pinhão do eixo do condutor completo .....                 | (1)   | ..... |
| 14    |         | Pinhão .....  | 1     | ..... |
| 15    | 13351   | Parafuso sem cabeça ponta cônica 11/64" - 40F x 6.5 ..... | 1     | ..... |
| 16    | 1184    | Parafuso sem cabeça 11/64" - 40F x 4.5 .....              | 1     | ..... |
| 17    | 13350   | Bucha do eixo do condutor .....                           | 1     | ..... |
| 18    | 1016    | Parafuso sem cabeça 15/64" - 28F x 7.5 .....              | 1     | ..... |
| 19    | 1006    | Parafuso sem cabeça 15/64" - 28F x 12 .....               | 1     | ..... |
| 20    | 13359   | Guarnição da caixa de engrenagens .....                   | 1     | ..... |
| 21    | 13360   | Tampa da caixa de engrenagens .....                       | 1     | ..... |
| 22    | 13143   | Parafuso cabeça Fillister 9/64" - 40F x 4 .....           | 3     | ..... |
| 23    | 1222    | Bobina .....  | 1     | ..... |
| 24-26 | C-13880 | Caixa da bobina completa .....                            | (1)   | ..... |
| 24    |         | Caixa da bobina com orelha .....                          | 1     | ..... |
| 25    | 13878   | Mola da caixa da bobina .....                             | 1     | ..... |
| 26    | 1217    | Parafuso fixador da mola .....                            | 1     | ..... |

# COMPONENTES DO EIXO INFERIOR E DA BIELA PO G (31)



| CÓDIGO  | DENOMINAÇÃO                                       | QTDE. | OBS.  |
|---------|---|-------|-------|
| 13332   | Eixo inferior .....                               | 1     | ..... |
| 13341   | Bucha anterior .....                              | 1     | ..... |
| 13331   | Bucha posterior .....                             | 1     | ..... |
| 1016    | Parafuso sem cabeça 15/64" - 28F x 7,5 .....      | 2     | ..... |
| C-16584 | Excêntrico inferior com parafuso .....            | (1)   | ..... |
|         | Excêntrico inferior .....                         | 1     | ..... |
| 1109    | Parafuso sem cabeça 15/64" - 28F x 5 .....        | 2     | ..... |
| C-13330 | Alavanca do eixo inferior com parafuso .....      | 1     | ..... |
|         | Alavanca .....                                    | 1     | ..... |
| 13766   | Parafuso cabeça Fillister 11/64" - 40F x 12 ..... | 1     | ..... |
| C-13348 | Coroa com parafuso .....                          | 1     | ..... |
|         | Coroa .....                                       | 1     | ..... |
| 13346   | Parafuso de trava da coroa .....                  | 1     | ..... |
| 13024   | Parafuso sem cabeça 1/4" - 40F x 4,5 .....        | 1     | ..... |
| C-13325 | Bielas do eixo central .....                      | 1     | ..... |
| 13326   | Arruela plástica Ø 12,2 x 18 x 0,5 .....          | 2     | ..... |
| 1178    | Parafuso cabeça cônica 9/32" - 28F x 22 .....     | 1     | ..... |
| 1179    | Porca sextavada 28F x 4 .....                     | 1     | ..... |

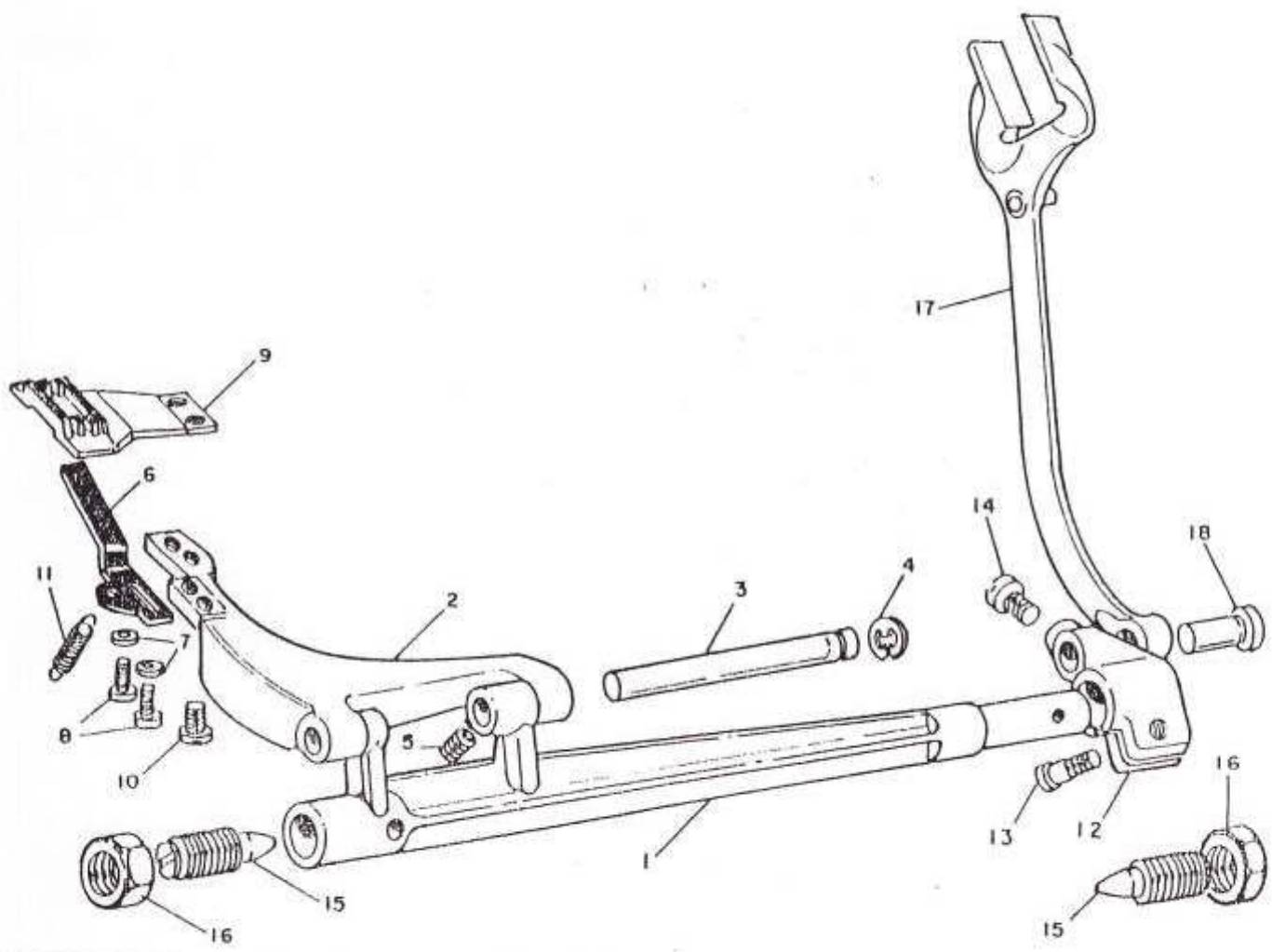
# COMPONENTES DO REGULADOR DO PONTO E DO BOTÃO GRUPO G (31)



| REF. | CÓDIGO  | DENOMINAÇÃO  | QTDE. | OBS.  |
|------|---------|--|-------|-------|
| 1-3  | C-18365 | Regulador de ponto completo.....   | (1)   | ..... |
| 1    |         | Regulador de ponto.....  | 1     | ..... |
| 2    |         | Alavanca do regulador de ponto.....  | 1     | ..... |
| 3    | 1162    | Parafuso cabeça cilíndrica 1/8" - 44F x 5,7.....                             | 1     | ..... |
| 4    | 14494   | Eixo do regulador de ponto.....  | 1     | ..... |
| 5    | 13766   | Parafuso cabeça panela 11/64" - 40F x 12,5.....                              | 2     | ..... |
| 6    | 18366   | Mola do regulador de ponto.....  | 1     | ..... |
| 7-15 | C-18384 | Botão do regulador de ponto completo.....                                    | (1)   | ..... |
| 7    | C-18387 | Botão do retrocesso.....   | 1     | ..... |
| 8    | 4325    | Mola do botão de retrocesso.....   | 1     | ..... |
| 9    |         | Botão do regulador de ponto.....   | 1     | ..... |
| 10   | 1364    | Anel elástico $\varnothing 4 \times \varnothing 9 \times 0,7$ .....          | 1     | ..... |
| 11   | 4363    | Arruela lisa $\varnothing 14,5 \times \varnothing 21,5 \times 0,2$ .....     | 3     | ..... |
| 12   | 4322    | Arruela de pressão $\varnothing 14,5 \times \varnothing 21,5 \times 2$ ..... | 1     | ..... |
| 13   |         | Bucha limitadora do giro do botão.....                                       | 1     | ..... |
| 14   |         | Came do regulador do ponto.....  | 1     | ..... |
| 15   | 1065    | Parafuso cabeça Fillister 1/8" - 44F x 4,5.....                              | 2     | ..... |
| 16   | 1074    | Guia corredeira do garfo.....  | 1     | ..... |
| 17   | 13234   | Chapa suporte para mola.....   | 1     | ..... |
| 18   | 16579   | parafuso 1/8" - 44F x 8.....   | 1     | ..... |

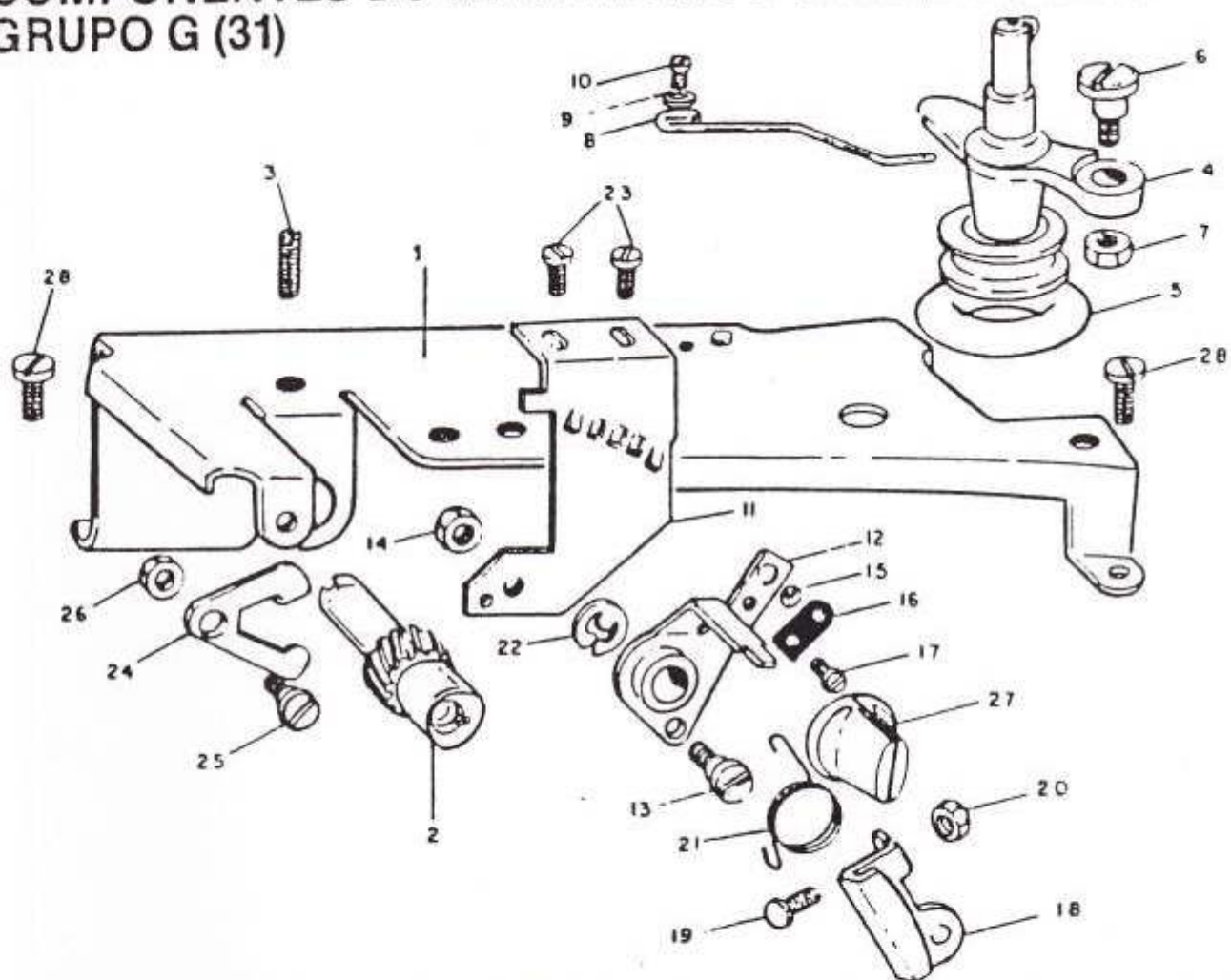


# COMPONENTES DO EIXO IMPULSOR E DO GARFO GRUPO G (31)



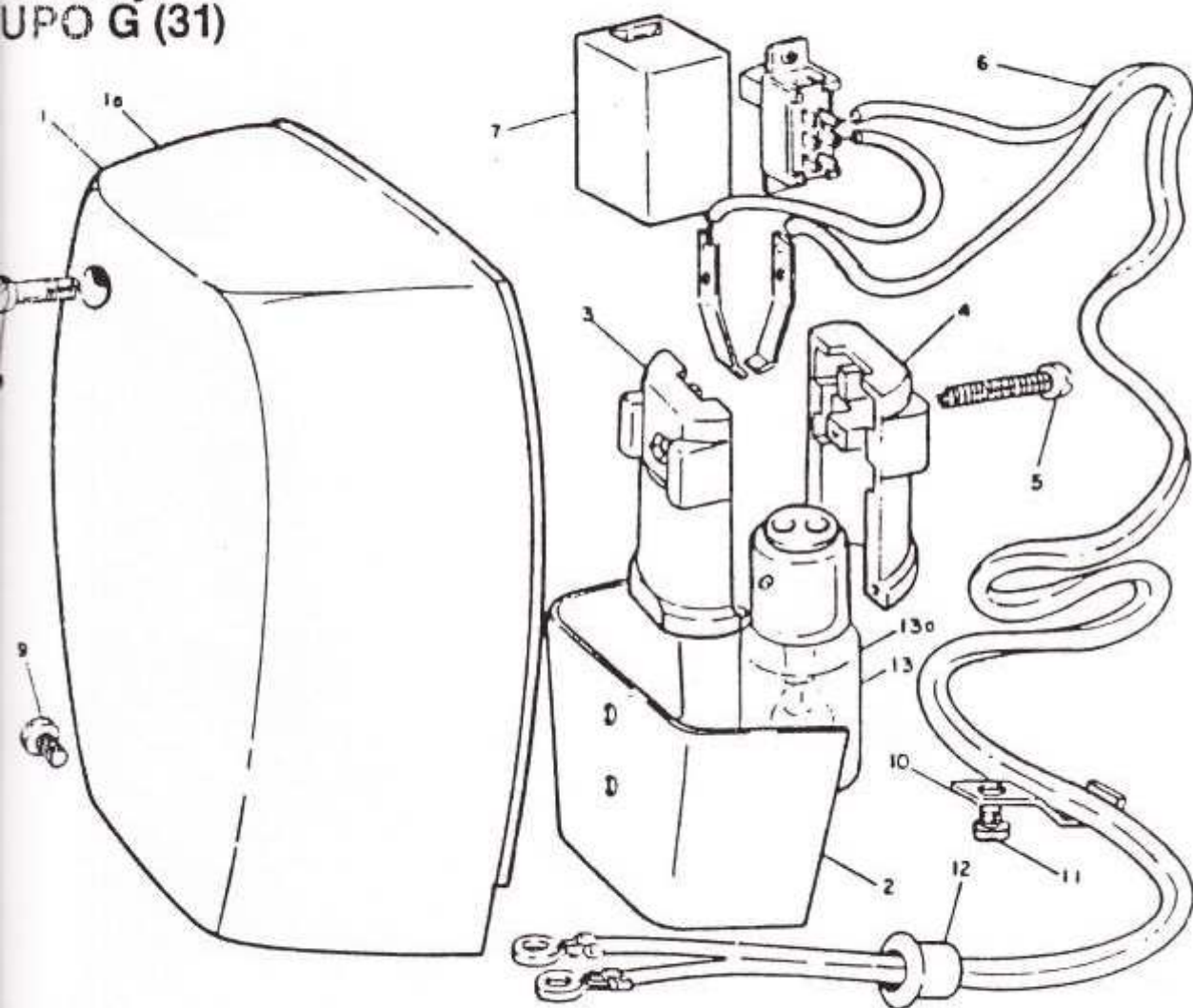
| REF.  | CÓDIGO  | DENOMINAÇÃO  | QTDE. | OBS. |
|-------|---------|--|-------|------|
| 1-10  | C-16582 | Eixo impulsor dos dentes completo                              | (1)   |      |
| 1     | 13261   | Eixo impulsor dos dentes                                       | 1     |      |
| 2     | 16580   | Suporte dos dentes   | 1     |      |
| 3-4   | C-13263 | Eixo do suporte dos dentes completo                            | 1     |      |
| 3     |         | Eixo do suporte dos dentes                                     | 1     |      |
| 4     | 5217    | Anel elástico $\varnothing 5 \times \varnothing 11 \times 0,7$ | 1     |      |
| 5     | 13124   | Parafuso cabeça Fillister 11/64" - 40F x 5                     | 1     |      |
| 6     | 16581   | Braço do transportador vertical                                | 1     |      |
| 7     | 16587   | Arruela lisa $\varnothing 3,2 \times \varnothing 6 \times 0,5$ | 1     |      |
| 8     | 16579   | Parafuso cabeça Fillister 1/8" - 44F x 8                       | 2     |      |
| 9     | 13265   | Transportador (dentes)   | 2     |      |
| 10    | 1162    | Parafuso cabeça cilíndrica 1/8" - 44F x 5,7                    | 1     |      |
| 11    | 16586   | Mola do braço do transportador vertical                        | 2     |      |
| 12-14 | C-13255 | Alavanca do eixo impulsor dos dentes completo                  | (1)   |      |
| 12    |         | Alavanca do eixo impulsor                                      | 1     |      |
| 13    | 13766   | Parafuso cabeça panela 11/64" - 40F x 12,5                     | 1     |      |
| 14    | 13141   | Parafuso cabeça Fillister 11/64" - 40F x 7                     | 1     |      |
| 15    | 13260   | Parafuso sem cabeça 3/8" - 28F x 27                            | 1     |      |
| 16    | 1156    | Porca sextavada 3/8" - 28F x 5                                 | 2     |      |
| 17    | C-13241 | Garfo impulsor dos dentes                                      | 2     |      |
| 18    | 16782   | Eixo do pé do garfo  | 1     |      |

# COMPONENTES DO MECANISMO DO Z-Z E DO ENROLADOR GRUPO G (31)



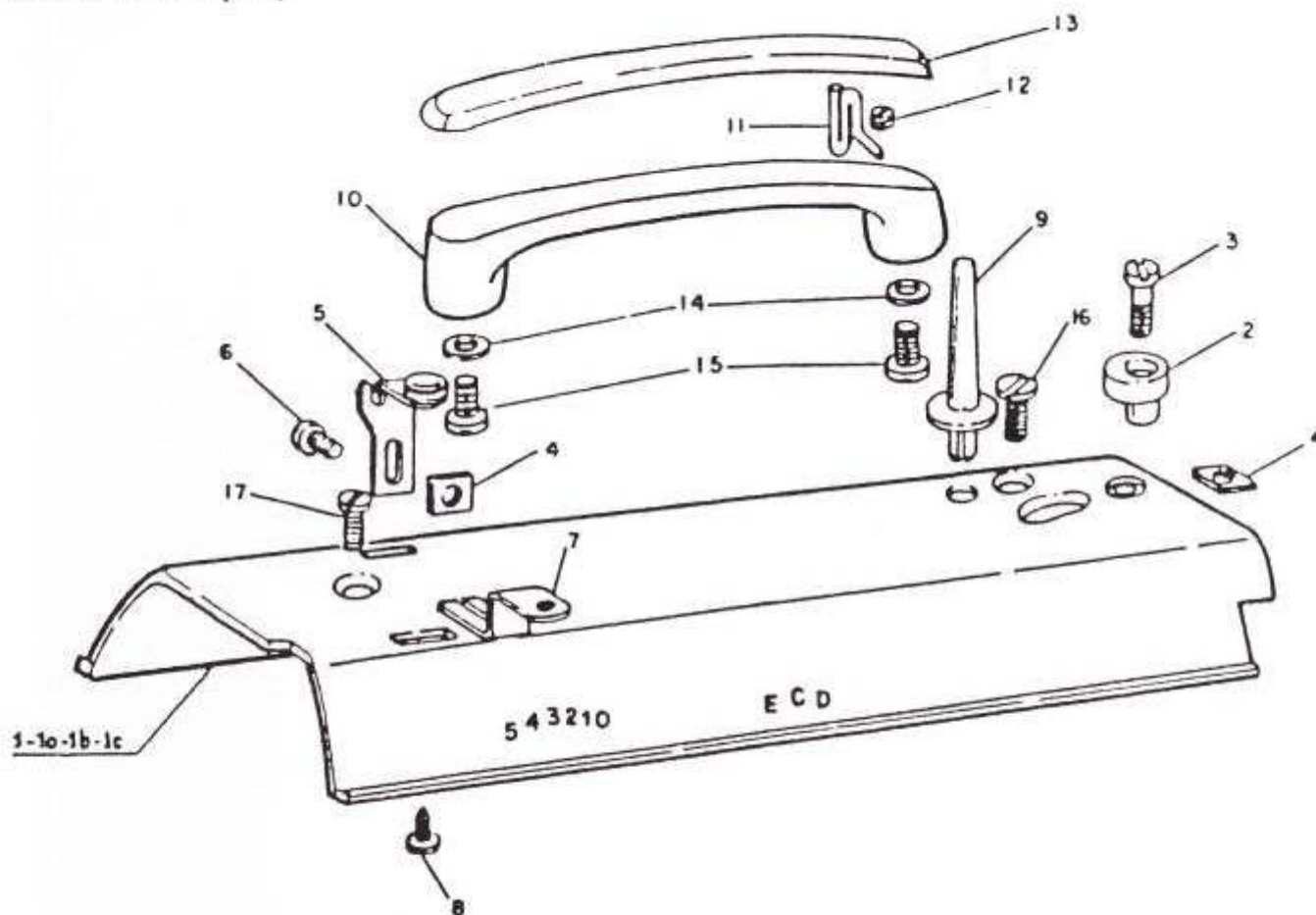
| REF. | CÓDIGO  | DENOMINAÇÃO  | QTDE. | OBS. |
|------|---------|--|-------|------|
| 1-26 | C-18383 | Conjunto do suporte do mecanismo de Z-Z completo       | (1)   |      |
| 1    |         | Suporte do automático                                  | 1     |      |
| 2    | C-13962 | Excêntrico do Z-Z completo                             | 1     |      |
| 3    | 13963   | Parafuso sem cabeça 11/64" - 40F x 20                  | 1     |      |
| 4    | C-14884 | Braço do enrolador da bobina                           | 1     |      |
| 5    | 4054    | Anel de borracha                                       | 1     |      |
| 6    | 14882   | Parafuso de articulação                                | 1     |      |
| 7    | 13652   | Porca sextavada 11/64" - 40F x 2                       | 1     |      |
| 8    | 13741   | Mola do enrolador                                      | 1     |      |
| 9    | 13232   | Arruela $\varnothing$ 3,8 x 6,4 x 0,6                  | 1     |      |
| 10   | 13669   | Parafuso cabeça Fillister 1/8" - 40F x 4,5             | 1     |      |
| 11   |         | Suporte do mecanismo do Z-Z                            | 1     |      |
| 12   | C-18371 | Alavanca de posição da agulha                          | 1     |      |
| 13   | 13731   | Parafuso da alavanca de mudança do Z-Z                 | 1     |      |
| 14   | 5236    | Porca sextavada 11/64" - 40F x 2,3                     | 1     |      |
| 15   | 1736    | Esfera $\varnothing$ 3/16"                             | 1     |      |
| 16   | 18375   | Mola de fixação da esfera                              | 1     |      |
| 17   | 1147    | Parafuso cabeça Fillister 3/32" - 56F x 2              | 1     |      |
| 18   |         | Alavanca da haste de posicionamento da agulha          | 1     |      |
| 19   | 13723   | Parafuso ajustador 9/64" - 40F x 8,5                   | 1     |      |
| 20   | 1070    | Porca sextavada 9/64" - 40F x 1/4                      | 1     |      |
| 21   | 18374   | Mola da haste de posicionamento                        | 1     |      |
| 22   | 5217    | Anel elástico $\varnothing$ 5 x $\varnothing$ 11 x 0,7 | 1     |      |
| 23   | 5150    | Parafuso cabeça Fillister 11/64" - 40F x 5,5           | 2     |      |
| 24   | 13925   | Alavanca de mudança de Z-Z                             | 1     |      |
| 25   | 13731   | Parafuso da alavanca                                   | 1     |      |
| 26   | 13652   | Porca sextavada 11/64" - 40F x 2,1                     | 1     |      |
| 27   | 18373   | Botão de posição da agulha                             | 1     |      |
| 28   | 1055    | Parafuso cabeça cilíndrica 3/16" - 28F x 9,5           | 2     |      |

# COMPONENTES DA TAMPA FRONTAL E DO SISTEMA DE ILUMINAÇÃO UPO G (31)



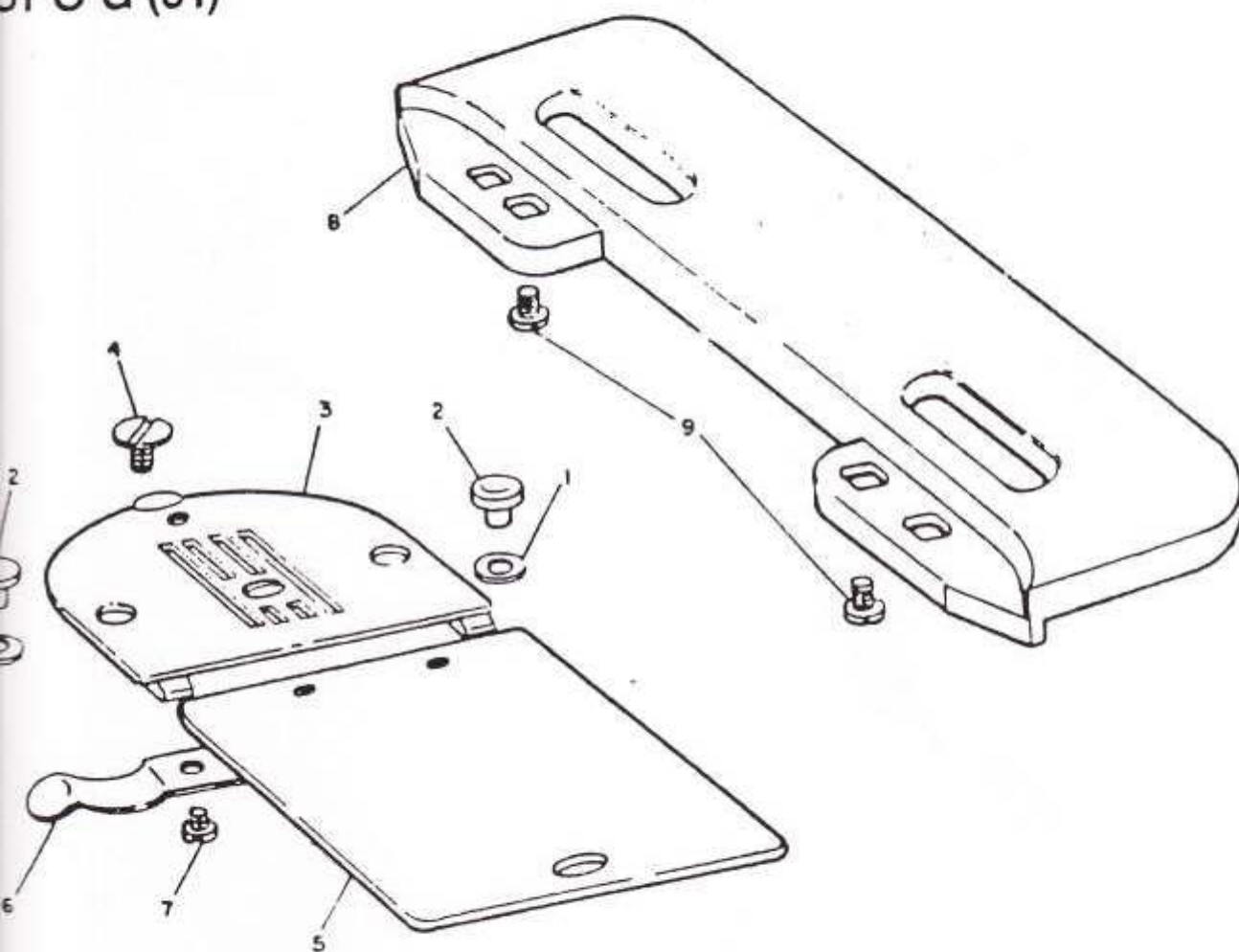
| CÓDIGO  | DENOMINAÇÃO                                 | QTDE. | OBS. |
|---------|---|-------|------|
| 16685   | Tampa frontal sem iluminação                | 1     |      |
| C-18430 | Tampa frontal com iluminação                | (1)   |      |
| C-18431 | Tampa frontal com refletor                  | 1     |      |
| 18432   | Tampa frontal                               | 1     |      |
| 16687   | Refletor                                    | 1     |      |
| 14799   | Soquete macho                               | 1     |      |
| 14800   | Soquete fêmea                               | 1     |      |
| 14842   | Parafuso cabeça panela M-3 x 20             | 1     |      |
| C-14839 | Cabo para iluminação                        | (1)   |      |
| 15613   | Protetor do interruptor                     | 1     |      |
| 13766   | Parafuso cabeça Fillister 11/64" - 40F x 12 | 1     |      |
| 1064    | Parafuso cabeça Fillister 9/64" - 40F x 7,5 | 1     |      |
| 5387    | Presilha para cordão                        | 1     |      |
| 13143   | Parafuso cabeça Fillister 9/64" - 40F x 4   | 1     |      |
| 1546    | Bucha de passagem do cabo de iluminação     | 1     |      |
| 3863    | Lâmpada (110 V)                             | 1     |      |
| 3864    | Lâmpada (220 V)                             | 1     |      |

# COMPONENTES DA TAMPA SUPERIOR GRUPO G (31)



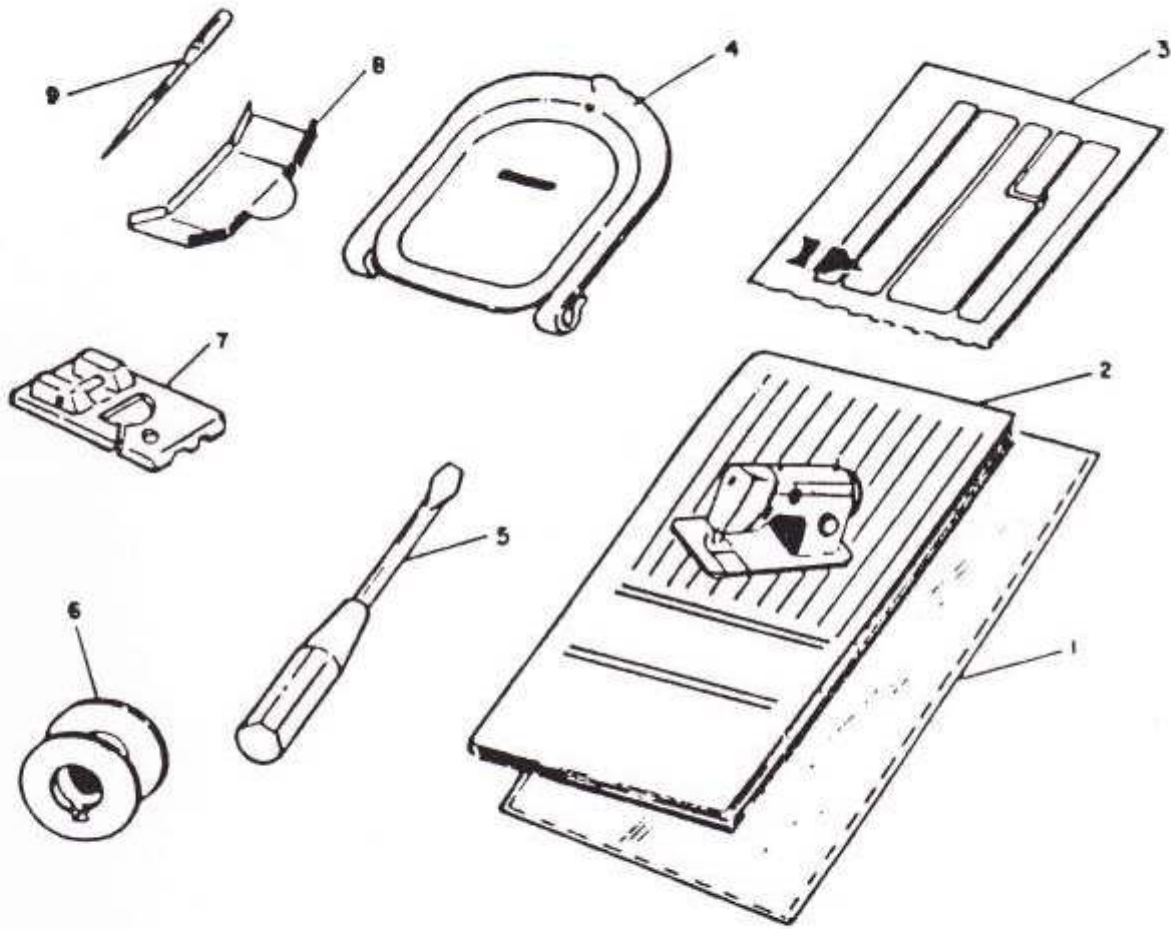
| REF.  | CÓDIGO  | DENOMINAÇÃO                                      | QTDE. | OBS.  |
|-------|---------|--|-------|-------|
| 1-9   | C-16668 | Tampa superior completa G-31.....                | (1)   | ..... |
| 1a-9  | C-16672 | Tampa superior completa G-33.....                | (1)   | ..... |
| 1b-15 | C-16674 | Tampa superior completa G-34 P.....              | (1)   | ..... |
| 1c-15 | C-16670 | Tampa superior completa G-31 P.....              | (1)   | ..... |
| 1     |         | Tampa superior G-31.....                         | 1     | ..... |
| 1a    |         | Tampa superior G-33.....                         | 1     | ..... |
| 1b    |         | Tampa superior G-34 P.....                       | 1     | ..... |
| 1c    |         | Tampa superior G-31 P.....                       | 1     | ..... |
| 2     | 13755   | Limitador da bobina.....                         | 1     | ..... |
| 3     | 13756   | Parafuso fixador do limitador da bobina.....     | 1     | ..... |
| 4     | 16123   | Porca quadrada 9/64" - 40F.....                  | 2     | ..... |
| 5     | C-16664 | Dispositivo de tensão.....                       | 1     | ..... |
| 6     | 1064    | Parafuso cabeça Fillister 9/64" - 40F x 7,5..... | 1     | ..... |
| 7     | 16662   | Guia-fio da tampa superior.....                  | 1     | ..... |
| 8     | 18415   | Parafuso auto-atarrachante.....                  | 1     | ..... |
| 9     | 4659    | Eixo porta-carretel.....                         | 1     | ..... |
| 10-13 | C-16654 | Alça completa.....                               | (1)   | ..... |
| 10    |         | Alça.....  | 1     | ..... |
| 11    | 16656   | Guia-fio do enrolador.....                       | 1     | ..... |
| 12    | 16655   | Parafuso sem cabeça 3/16" - 28F x 5.....         | 1     | ..... |
| 13    | 70504   | Tampa da alça.....                               | 1     | ..... |
| 14    | 191     | Arruela lisa 5 x 12,7 x 1.....                   | 2     | ..... |
| 15    | 1055    | Parafuso 3/16" - 28F x 9,5.....                  | 2     | ..... |
| 16    | 1055    | Parafuso 3/16" - 28F x 9,5 (niquelado).....      | 1     | ..... |
| 17    | 1376E   | Parafuso cabeça Fillister 11/64" - 40F x 12..... | 1     | ..... |

# COMPONENTES DA CHAPA DE AGULHA, DA CHAPA CORREDIÇA E DO PROLONGAMENTO DA BASE GRUPO G (31)



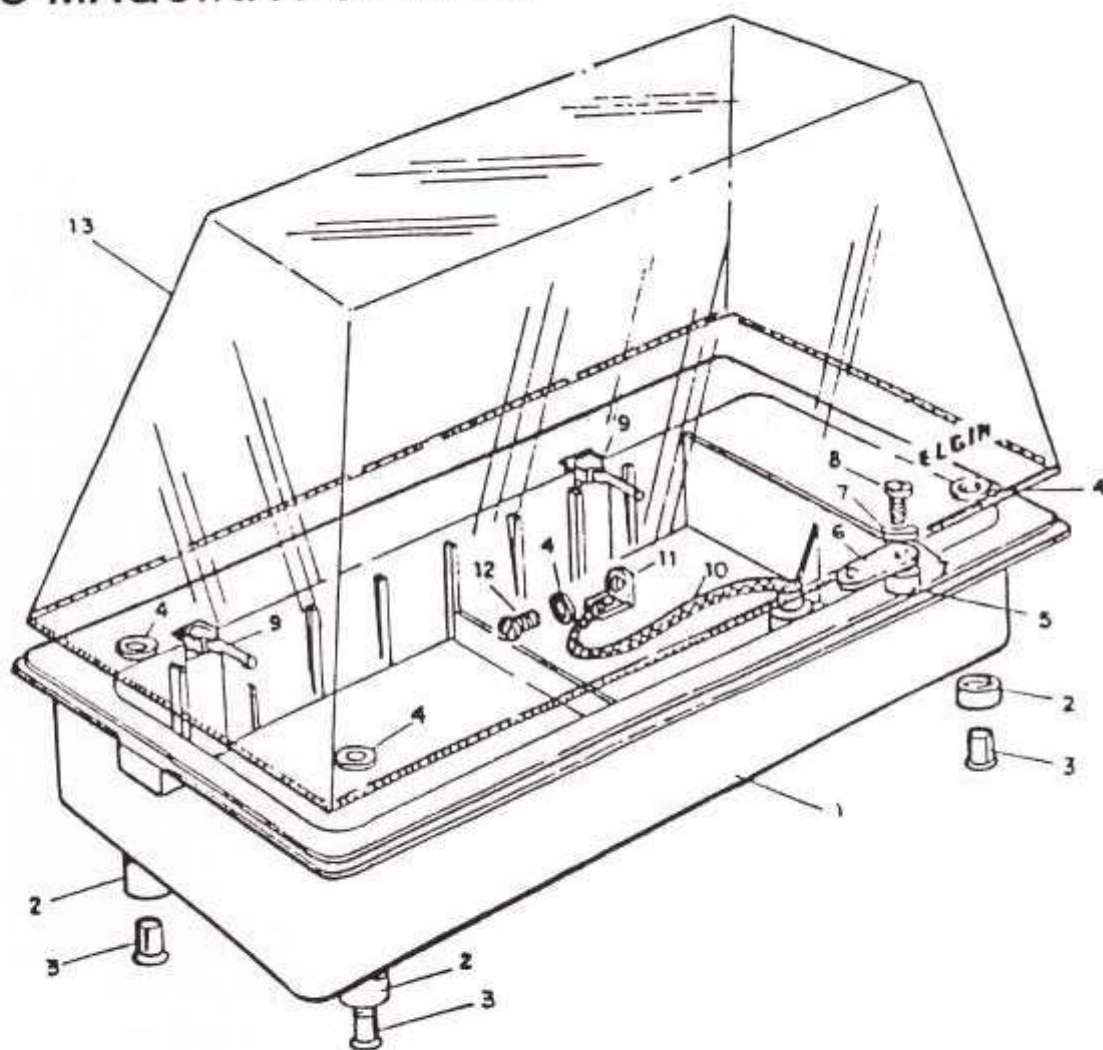
| CÓDIGO  | DENOMINAÇÃO                            | QTDE. | OBS. |
|---------|--|-------|------|
| 13199   | Arruela plástica 4,5 x 10 x 0,2        | 2     |      |
| 13192   | Pino-guia da chapa de agulha           | 2     |      |
| C-16572 | Chapa de agulha do Z-Z                 | 1     |      |
| 5151    | Parafuso de trava da chapa de agulha   | 1     |      |
| C-13188 | Chapa corrediça completa               | (1)   |      |
|         | Chapa corrediça                        | 1     |      |
| 1146    | Mola da chapa corrediça                | 1     |      |
| 1147    | Parafuso cabeça Fillister              | 2     |      |
| 13020   | Prolongamento da base                  | 1     |      |
| 5055    | Parafuso cabeça panela 5'32" - 32F x 5 | 2     |      |

# COMPONENTES: ACESSÓRIOS GRUPO G (31)



| REF. | CÓDIGO  | DENOMINAÇÃO                                   | QTDE. | OBS.  |
|------|---------|---|-------|-------|
| 1-9  | C-18501 | Acessórios completos .....                    | (1)   | ..... |
| 1    |         | Saco plástico para livreto e acessórios ..... | 1     | ..... |
| 2    | C-18500 | Livreto de instruções .....                   | 1     | ..... |
| 3    |         | Registro de garantia .....                    | 1     | ..... |
| 4    | 16573   | Guia para bordar .....                        | 1     | ..... |
| 5    | C-15095 | Chave de fenda pequena .....                  | 1     | ..... |
| 6    | 1222    | Bobina .....                                  | 1     | ..... |
| 7    | C-14565 | Pé calçador para casear .....                 | 1     | ..... |
| 8    |         | Embalagem para agulhas .....                  | 1     | ..... |
| 9    | 1512    | Agulha 705 x 90 (15 x 1) N° 14 .....          | 1     | ..... |

# COMPONENTES DA CAPA E DA CAIXA-BASE GRUPO MÁQUINA PORTÁTIL



| REF.  | CÓDIGO  | DENOMINAÇÃO                               | QTDE. | OBS. |
|-------|---------|---|-------|------|
| 1-11  | 14866   | Caixa-base completa                       | (1)   |      |
| 1     |         | Caixa-base                                | 1     |      |
| 2     | C-14868 | Pé de borracha                            | 4     |      |
| 3     |         | Ilhós                                     | 4     |      |
| 4     | 1720    | Arruela lisa                              | 5     |      |
| 5     | 15353   | Distanciador do braço fixador             | 1     |      |
| 6     | C-15355 | Braço fixador                             | 1     |      |
| 7     | 3437    | Arruela de pressão                        | 1     |      |
| 8     | 15358   | Parafuso auto-atarrachante                | 1     |      |
| 9     | 578A    | Dobradiça                                 | 2     |      |
| 10-11 | 576     | Braço com fio de nylon                    | 1     |      |
| 12    | 1310    | Parafuso cabeça panela 5/32" - 32F x 3/8" | 1     |      |
| 13    | 4707    | Capa plastica                             | 1     |      |