

LISTA DE PEÇAS

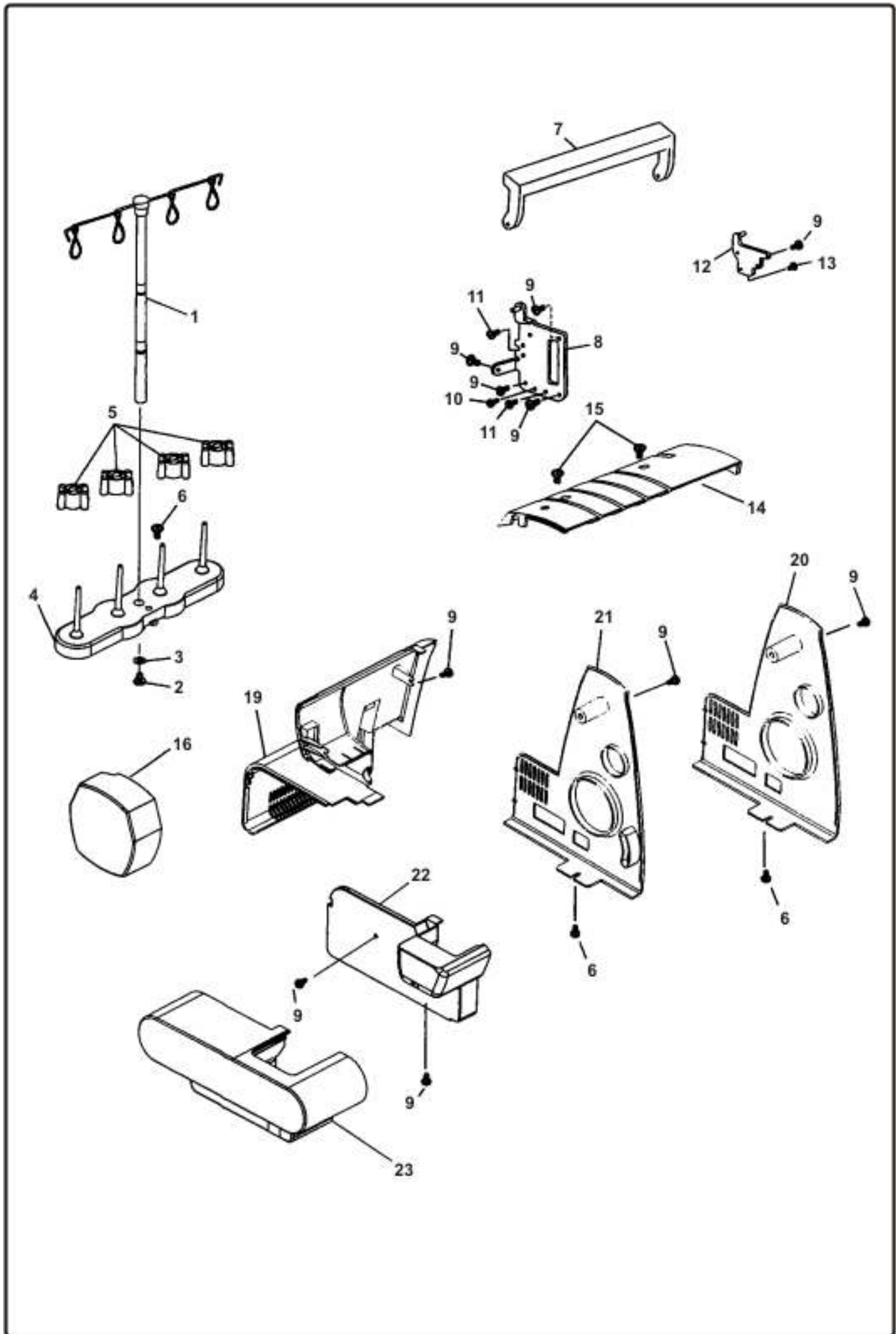
SINGER®

MÁQUINA OVERLOCK

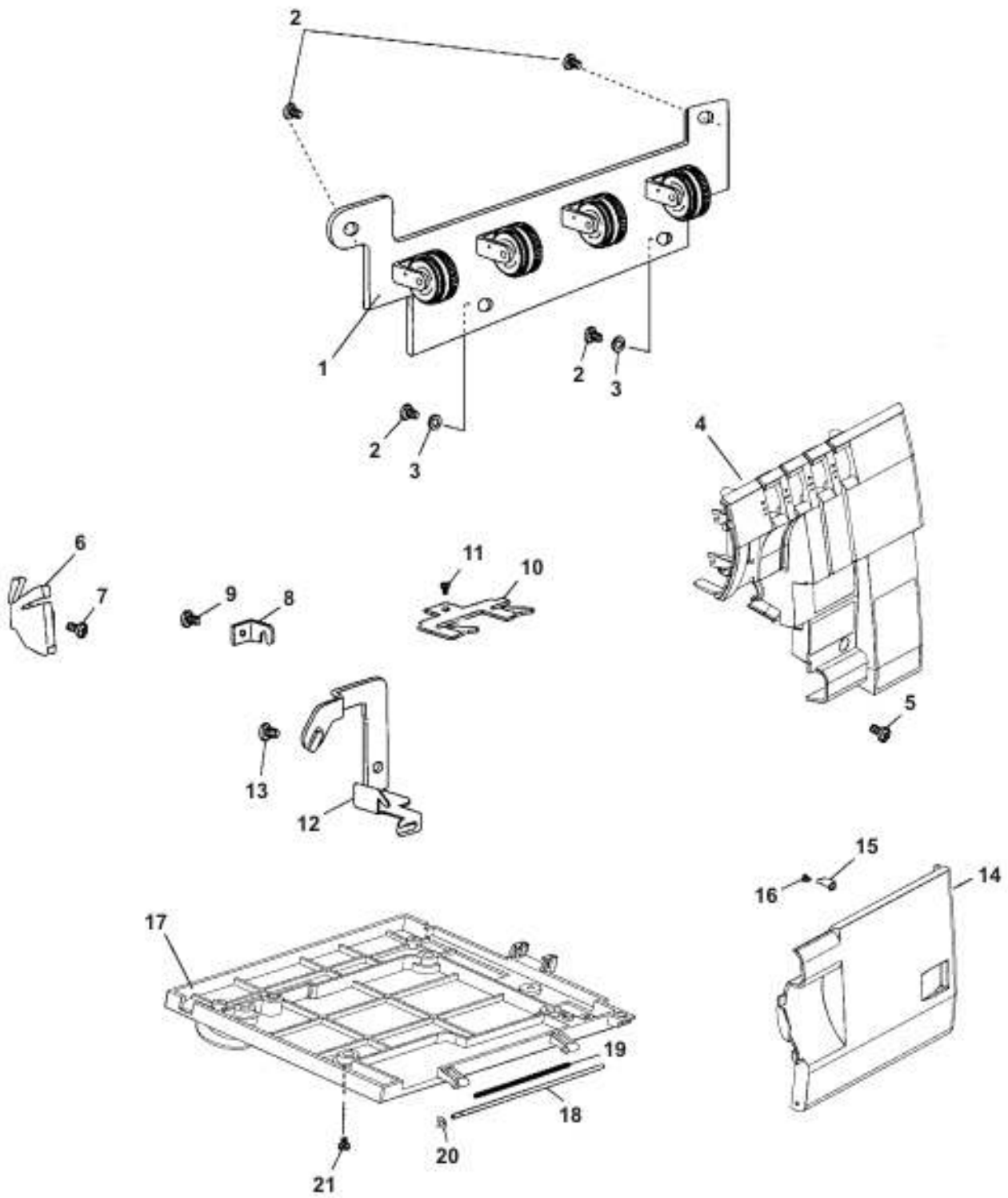
14SH 744 / 14CG 744

14SH 754 / 14CG 754

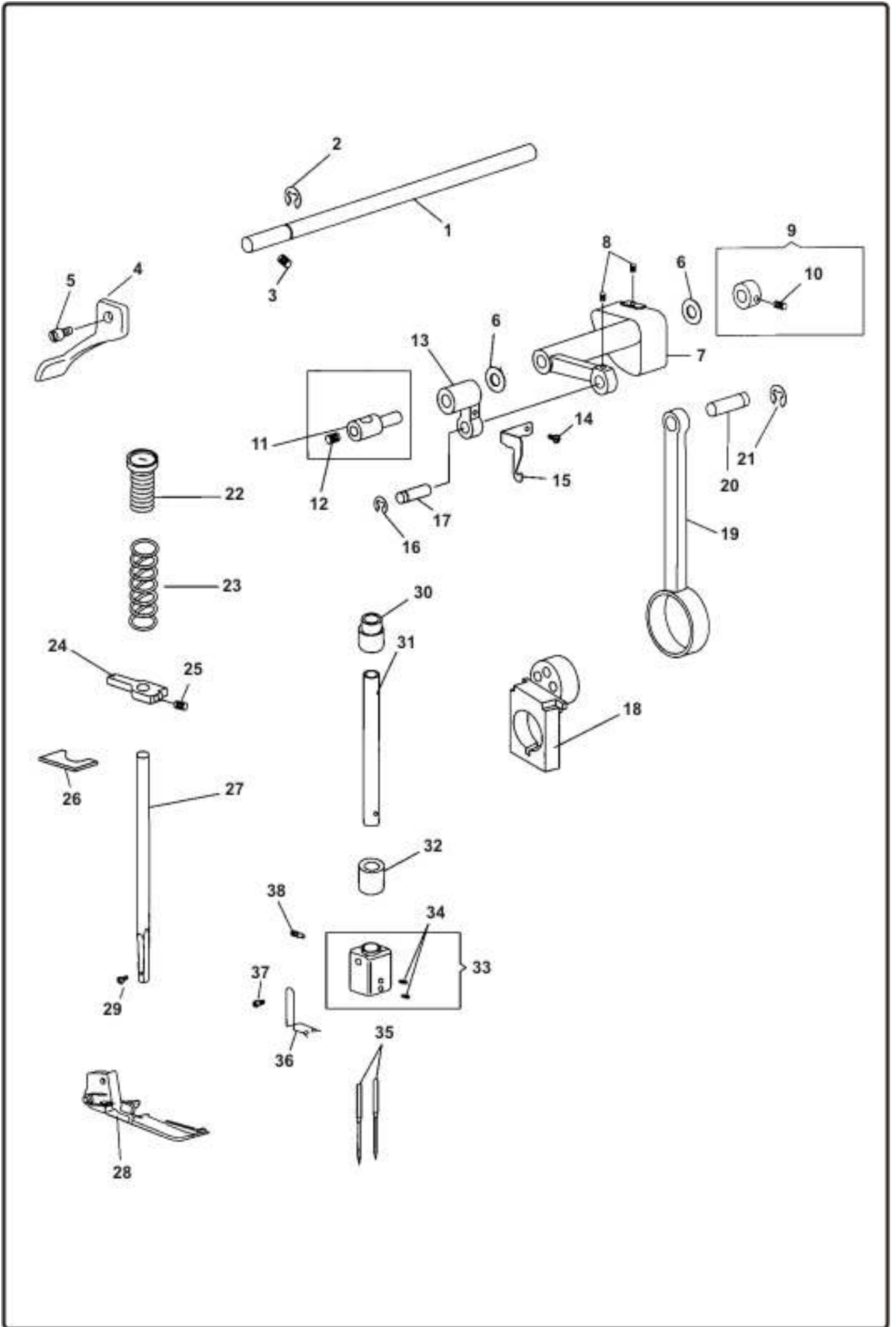
© Marca Registrada de The Singer Company Limited
Direitos Autorais © 2005 Singer (Shanghai) Sewing Machine Co. Ltd.
Todos os Direitos Reservados Mundialmente



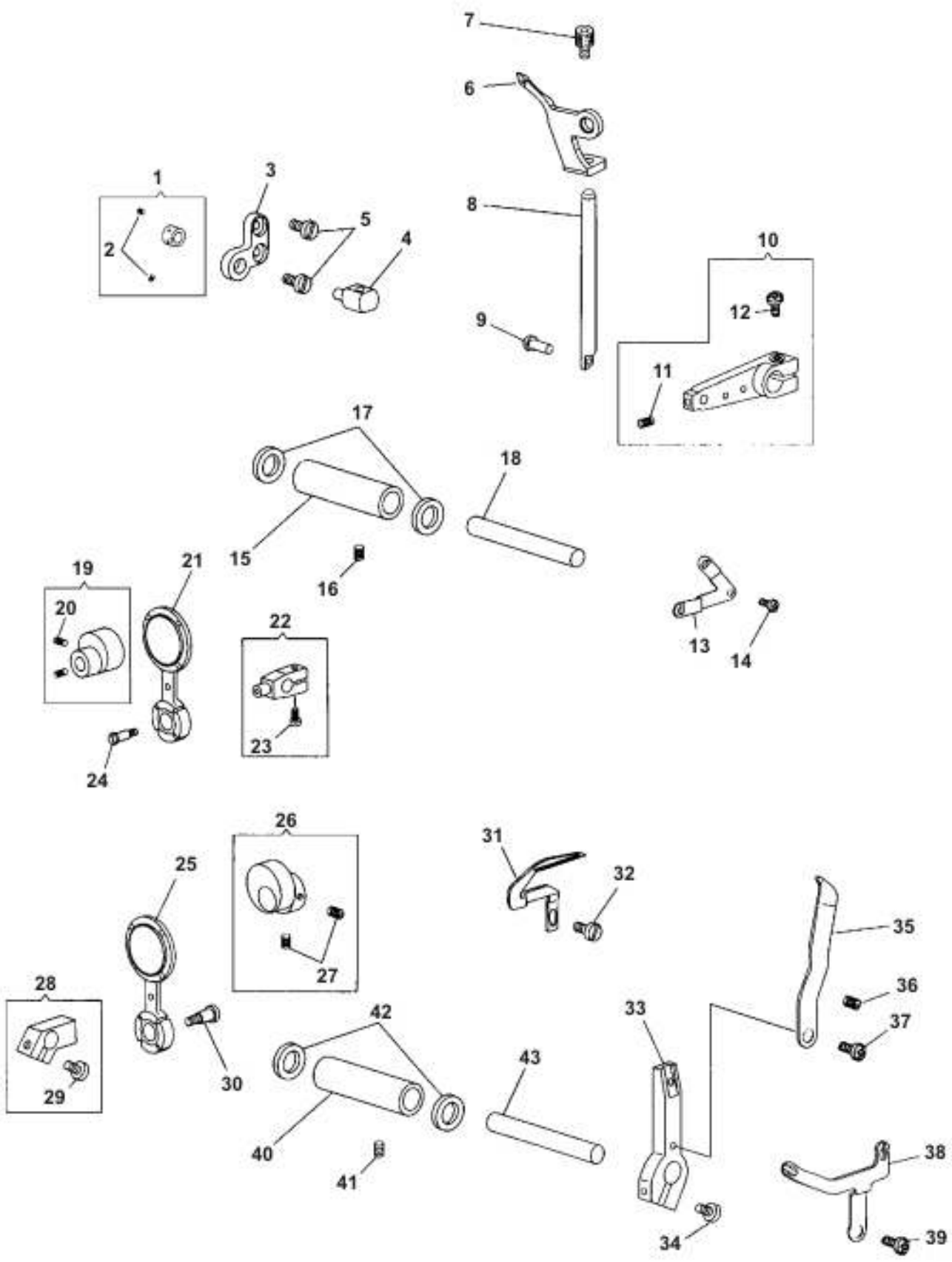
Ref.	Peça Número	744	754	Qtde.	Descrição
1	550346-001	•	•	1	HASTE DA GUIA DA LINHA DO PORTA CONES COMPLETA
2	5444212-003	•	•	1	PARAFUSO DA HASTE DA GUIA DA LINHA DO PORTA CONES
3	543805-003	•	•	1	ARRUELA DO PAR. DA HASTE DA GUIA DA LINHA DO P. CONES
4	364286-900	•	•	1	PORTA CONES
5	546893	•	•	4	SUPORTE DO CARRETEL
6	412697-002	•	•	2	PARAFUSO DO PORTA CONES (COMP.)
7	364291-900	•	•	1	ALÇA
8	556159	•	•	1	SUPORTE ALÇA (ESQUERDO) COMPLETO
9	544270-001	•	•	11	PARAFUSO
10	544211-002	•	•	1	PARAFUSO DO FELTRO DE ÓLEO DA BARRA DE PRESSÃO
11	544212-001	•	•	2	PARAFUSO
12	556156	•	•	1	SUPORTE DA ALÇA (DIREITA) COMPLETA
13	544212-001	•	•	1	PARAFUSO SUPORTE DA ALÇA (DIREITA)
14	364285-901	•	•	1	TAMPA SUPERIOR COMPLETA
15	544212-072	•	•	2	PARAFUSO TAMPA SUPERIOR
16	364283-901	•	•	1	TAMPA DO FAROLETE COMPLETA
19	364284-900	•	•	1	TAMPA TRASEIRA
20	364282-001	•	•	1	TAMPA POLIA
21	364282-002	•	•	1	TAMPA POLIA (PARA ALIMENTAÇÃO DIFERENCIAL)
22	364281-900	•	•	1	TAMPA DO CILINDRO
23	364280-901	•	•	1	MESA PLANA FRONTAL



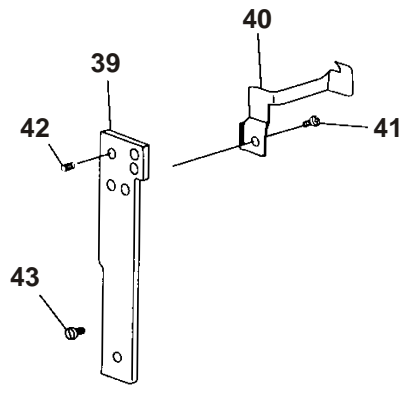
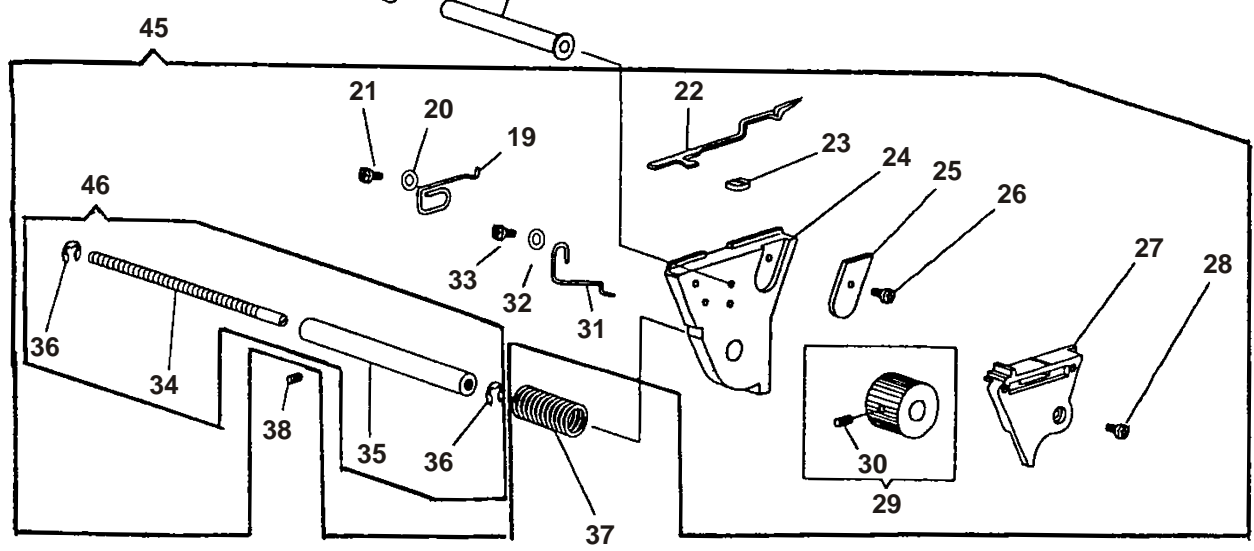
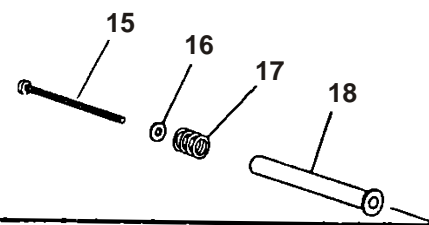
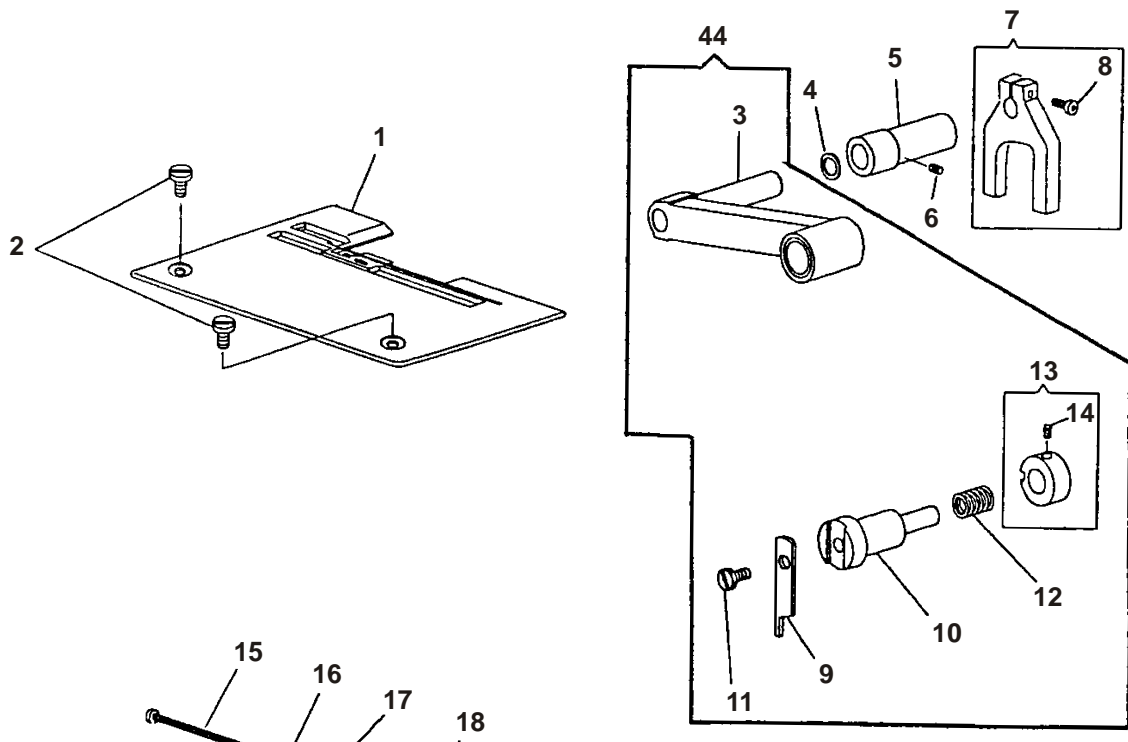
Ref.	Peça Número	744	754	Qtde.	Descrição
1	364298-000	•	•	1	COMP. DISCO DE TENSÃO DE UMA VOLTA
2	412697-002	•	•	4	PARAF. AJUSTE DO DISCO DE TENSÃO DE UMA VOLTA COMP.
3	543804-003	•	•	2	ARRUELA DO PARAF. AJUSTE DISCO DE TENSÃO UMA VOLTA
4	364287-901	•	•	1	TAMPA DIANTEIRA (GRÁFICO)
5	544270-001	•	•	1	PARAFUSO TAMPA DIANTEIRA
6	281487	•	•	1	GUIA DA LINHA TAMPA DIANTEIRA
7	412697	•	•	1	PARAF. DO SUPORTE DA GUIA DA LINHA DA TAMPA DIANTEIRA
8	412531	•	•	1	GUIA DA LINHA DA TAMPA DIANTEIRA (PEQUENA)
9	412697-003	•	•	1	PARAF. DA GUIA DA LINHA DA TAMPA DIANTEIRA (PEQUENA)
10	550352	•	•	1	GUIA DA LINHA DA TAMPA DIANTEIRA (INFERIOR)
11	544211-002	•	•	1	PARAF. DA GUIA DA LINHA DA TAMPA DIANTEIRA (INFERIOR)
12	550412	•	•	1	GUIA DA LINHA DO LAÇADOR
13	412697-003	•	•	1	PARAFUSO DA GUIA DA LINHA DO LAÇADOR
14	364288-900	•	•	1	TAMPA DO LAÇADOR
15	556165	•	•	1	MOLA DA TAMPA DO LAÇADOR
16	544248-003	•	•	1	PARAFUSO DO GANCHÓ DA TAMPA DO LAÇADOR
17	364289-901	•	•	1	BASE DA MÁQUINA COMPLETA
18	556168	•	•	1	PINO DA DOBRADIÇA DA TAMPA DO LAÇADOR
19	556169	•	•	1	MOLA DO PINO DA DOBRADIÇA DA TAMPA DO LAÇADOR
20	543801-002	•	•	1	ANEL RETENT. DO PINO DA DOBR. DA TAMPA DO LAÇADOR
21	544213-005	•	•	4	PARAFUSO DA BASE DA MÁQUINA



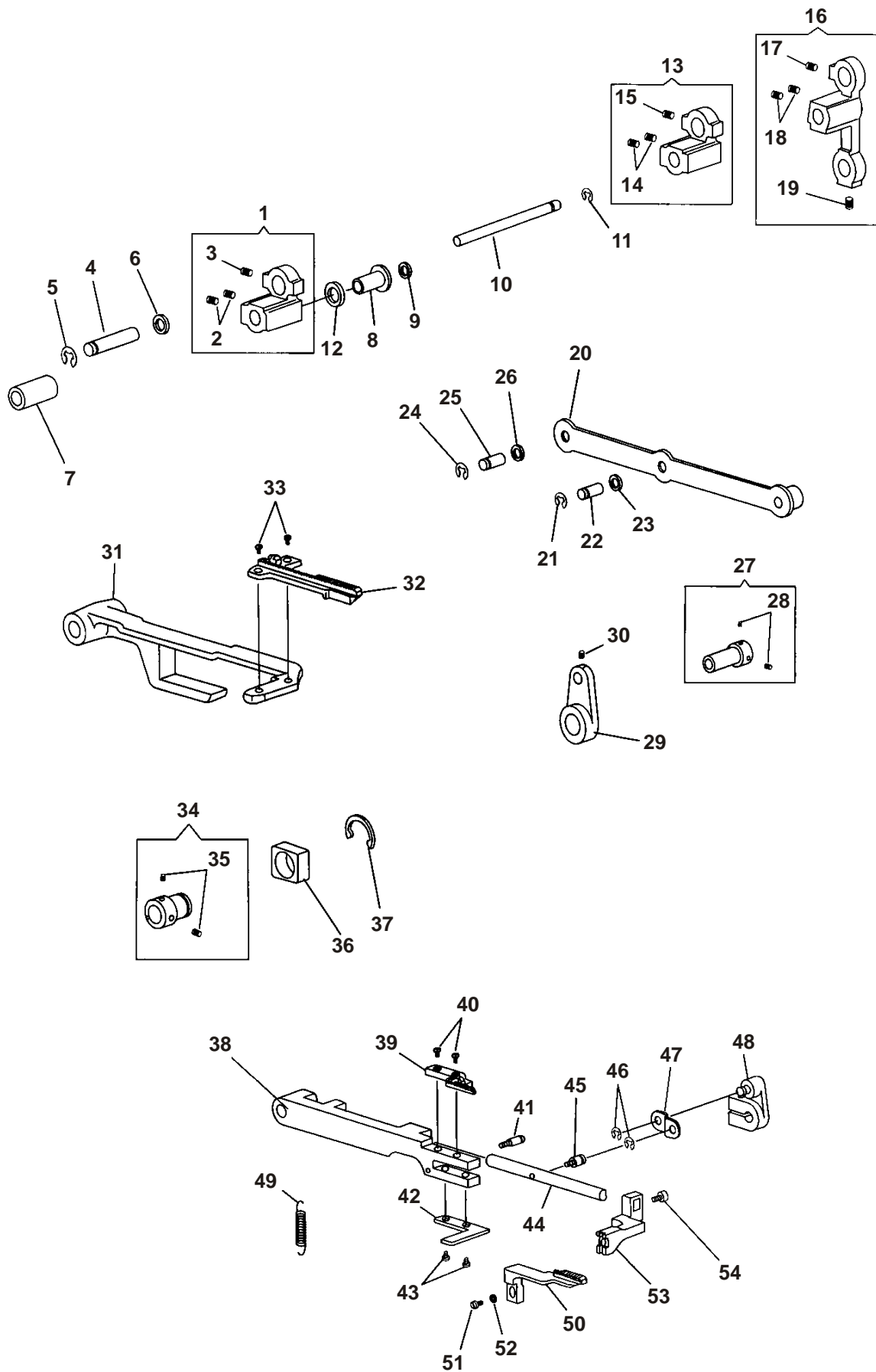
Ref.	Peça Número	744	754	Qtde.	Descrição
1	376814	•	•	1	EIXO DO BRAÇO
2	542801-007	•	•	1	ANEL RETENTOR DO EIXO DO BRAÇO
3	544207-011	•	•	1	PARAFUSO DE AJUSTE DO EIXO DO BRAÇO
4	556197-391	•	•	1	ALAVANCA DA BARRA DE PRESSÃO
5	544441	•	•	1	PARAFUSO PRISIONEIRO DA ALAV. DA BARRA DE PRESSÃO
6	542402	•	•	2	ARRUELA DE ENCOSTO
7	550405-900	•	•	1	MANIVELA DA BARRA DE AGULHA
8	544207-011	•	•	2	PARAF. DO PINO DA HASTE DA MANIV. DE BARRA DE AGULHA
9	550393	•	•	1	COLAR DO EIXO DO BRAÇO COMPLETO
10	544207-011	•	•	1	PARAFUSO DO COLAR DO EIXO DO BRAÇO
11	410326-900	•	•	1	PINO DE CONEXÃO DA BARRA DE AGULHA
12	5444044	•	•	1	PINO DE CONEXÃO DA BARRA DE AGULHA
13	410327	•	•	1	BIELA DA BARRA DE AGULHA
14	281488	•	•	1	PARAFUSO DO ESTICA FIO
15	544211-051	•	•	1	ESTICA FIO
16	370270-900	•	•	1	ANEL RET. DO PINO DE LIGAÇÃO DE CON. DA B. DE AGULHA
17	543801-006	•	•	1	PINO DE ARTICULAÇÃO
18	556139	•	•	1	EXCÊNTRICO DA BARRA DE AGULHA
19	557726	•	•	1	BIELA DO EXCÊNTRICO DA BARRA DE AGULHA
20	370270-900	•	•	1	PINO DE CONEXÃO DA BARRA DE AGULHA
21	543801-006	•	•	1	ANEL RETENTOR DO ELO DE CON. DA BARRA DE AGULHA
22	550370-391	•	•	1	REGULADOR MANUAL DA BARRA DE PRESSÃO COMPLETO
23	410355	•	•	1	MOLA DA BARRA DE PRESSÃO
24	410353-900	•	•	1	SUORTE DA GUIA DA BARRA DE PRESSÃO
25	544204-001	•	•	1	PARAFUSO DO SUORTE DA GUIA DA BARRA DE PRESSÃO
26	550304	•	•	1	FELTRO DE ÓLEO DA BARRA DE PRESSÃO
27	410351	•	•	1	BARRA DE PRESSÃO
28	550375-452	•	•	1	PÉ CALCADOR (TIPO DE ENCAIXE) COMPLETO
29	504063-451	•	•	1	PARAFUSO DO PÉ CALCADOR
30	410323	•	•	1	BUCHA DA BARRA DE AGULHA (SUPERIOR)
31	376844	•	•	1	BARRA DE AGULHA
32	410324	•	•	1	BUCHA DA BARRA DE AGULHA (INFERIOR)
33	556199	•	•	1	BRAÇADEIRA DA AGULHA (CORPO) (PARA 4 LINHAS) COMP.
34	374573	•	•	2	PARAFUSO DE AJUSTE DA AGULHA
35	N2022-90-14	•	•	2	AGULHA (# 14)
36	376848	•	•	1	GUIA DA LINHA DA BRAÇADEIRA DA AGULHA
37	544211-059	•	•	1	PARAFUSO DE AJ. DO GUIA DA LINHA DA BRAÇ. DA AGULHA
38	374102	•	•	1	PARAFUSO DA BRAÇADEIRA DA AGULHA (CORPO)



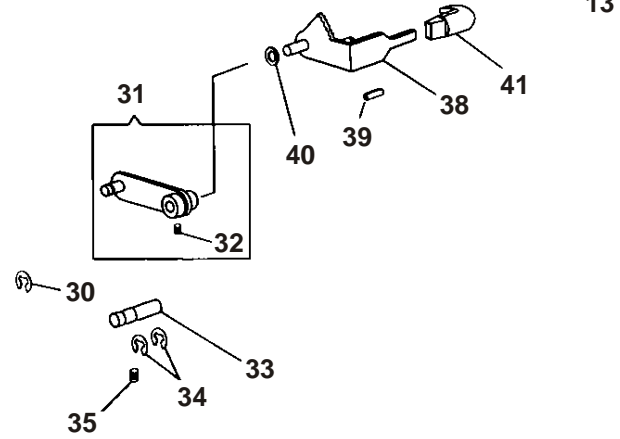
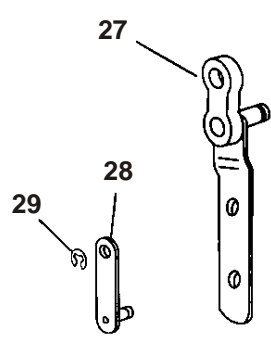
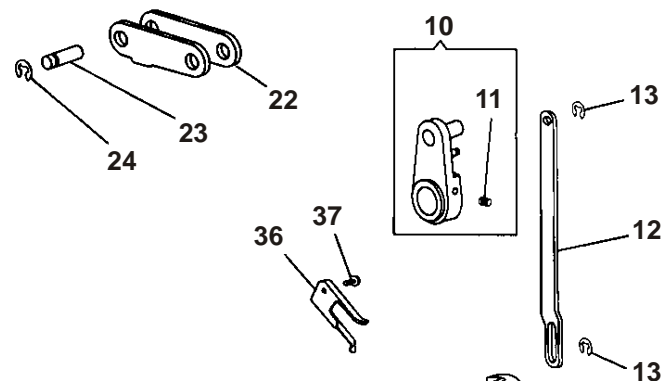
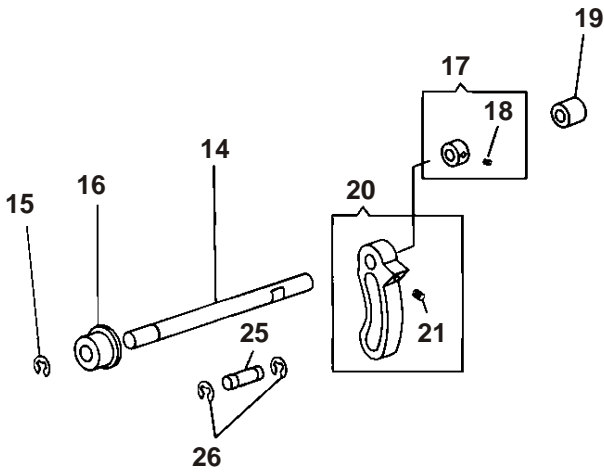
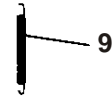
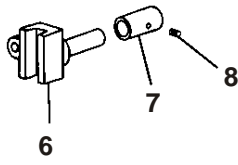
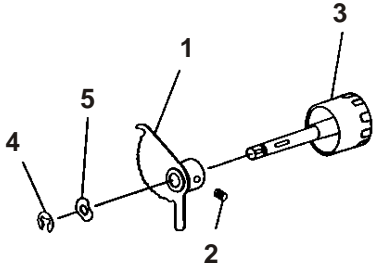
Ref.	Peça Número	744	754	Qtde.	Descrição
1	550396	•	•	1	COLAR GUIA RETENTOR DO LAÇADOR DIREITO COMPLETO
2	544207-011	•	•	2	PARAFUSO DO COLAR GUIA RETENTOR LAÇADOR DIREITO
3	370281	•	•	1	SUORTE DA GUIA DO RETENTOR DO LAÇADOR DIREITO
4	410429	•	•	1	GUIA DO RETENTOR DO LAÇADOR DIREITO
5	544213-002	•	•	2	PARAF. DO SUORTE DA GUIA DO RET. DO LAÇADOR DIREITO
6	550568	•	•	1	LAÇADOR DIREITO
7	414749-003	•	•	1	PARAFUSO DO LAÇADOR DIREITO
8	410435	•	•	1	RETENTOR DO LAÇADOR DIREITO
9	370290	•	•	1	PRISIONEIRO DA ALAV. ACIONAD. DO RET. LAÇADOR DIREITO
10	550587	•	•	1	ALAV. ACIONADORA DO RET. DO LAÇADOR DIREITO COMP.
11	544207-011	•	•	1	PARAFUSO DO PRISIONEIRO DA ALAVANCA ACIONADORA
12	544213-053	•	•	1	PARAFUSO DA BRAÇADEIRA DA ALAVANCA ACIONADORA
13	550406	•	•	1	GUIA LINHA DO LAÇADOR DIREITO
14	544212-001	•	•	1	PARAFUSO DO GUIA LINHA DO LAÇADOR DIREITO
15	376799	•	•	1	BUCHA DO EIXO DO LAÇADOR DIREITO
16	544207-011	•	•	1	PARAFUSO DA BUCHA DO EIXO DO LAÇADOR DIREITO
17	542402	•	•	2	ARRUELA DE ENCOSTO DA BUCHA
18	376813	•	•	1	EIXO DO LAÇADOR DIREITO
19	550477	•	•	1	CAME DO LAÇADOR DIREITO COMPLETO
20	544207-011	•	•	2	PARAFUSO DO CAME DO LAÇADOR DIREITO
21	557703	•	•	1	HASTE DO CAME DO LAÇADOR DIREITO COMPLETO
22	412796	•	•	1	ALAVANCA EIXO DO LAÇADOR DIREITO COMPLETO
23	414750-001	•	•	1	PARAFUSO DA BRAÇADEIRA DA ALAVANCA
24	374136	•	•	1	PARAF. PRISIONEIRO DA EXTREMIDADE DA HASTE DO CAME
25	557703	•	•	1	HASTE CAME DO LAÇADOR ESQUERDO COMPLETO
26	550477	•	•	1	CAME DO LAÇADOR ESQUERDO COMPLETO
27	544207-011	•	•	2	PARAFUSO CAME DO LAÇADOR ESQUERDO
28	412798	•	•	1	ALAVANCA EIXO DO LAÇADOR ESQUERDO COMPLETO
29	414750-001	•	•	1	PARAFUSO DA BRAÇADEIRA DA ALAVANCA DO EIXO
30	374136	•	•	1	PARAF. PRISIONEIRO DA EXTREMIDADE DA HASTE DO CAME
31	550411	•	•	1	LAÇADOR ESQUERDO
32	544211-052	•	•	1	PARAFUSO DO LAÇADOR ESQUERDO
33	376839-900	•	•	1	SUORTE DO LAÇADOR ESQUERDO
34	414750-001	•	•	1	PARAFUSO DA BRAÇADEIRA DO SUORTE
35	281481	•	•	1	PROTEÇÃO DA AGULHA (TRAS.) (PARA AGULHA DE COSTURA)
36	374392	•	•	1	PARAFUSO DE AJUSTE DA PROTEÇÃO DE AGULHA
37	544212-001	•	•	1	PARAFUSO DA PROTEÇÃO DA AGULHA
38	550410	•	•	1	SUORTE DO GUIA LINHA DO LAÇADOR ESQUERDO
39	544212-001	•	•	1	PARAFUSO DO SUORTE DO GUIA LINHA
40	376798	•	•	1	BUCHA DO EIXO DO LAÇADOR ESQUERDO
41	544207-011	•	•	1	PARAFUSO DA BUCHA DO EIXO DO LAÇADOR ESQUERDO
42	542402	•	•	2	ARRUELA DE ENCOSTO DA BUCHA DO EIXO
43	550407	•	•	1	EIXO DO LAÇADOR DIREITO



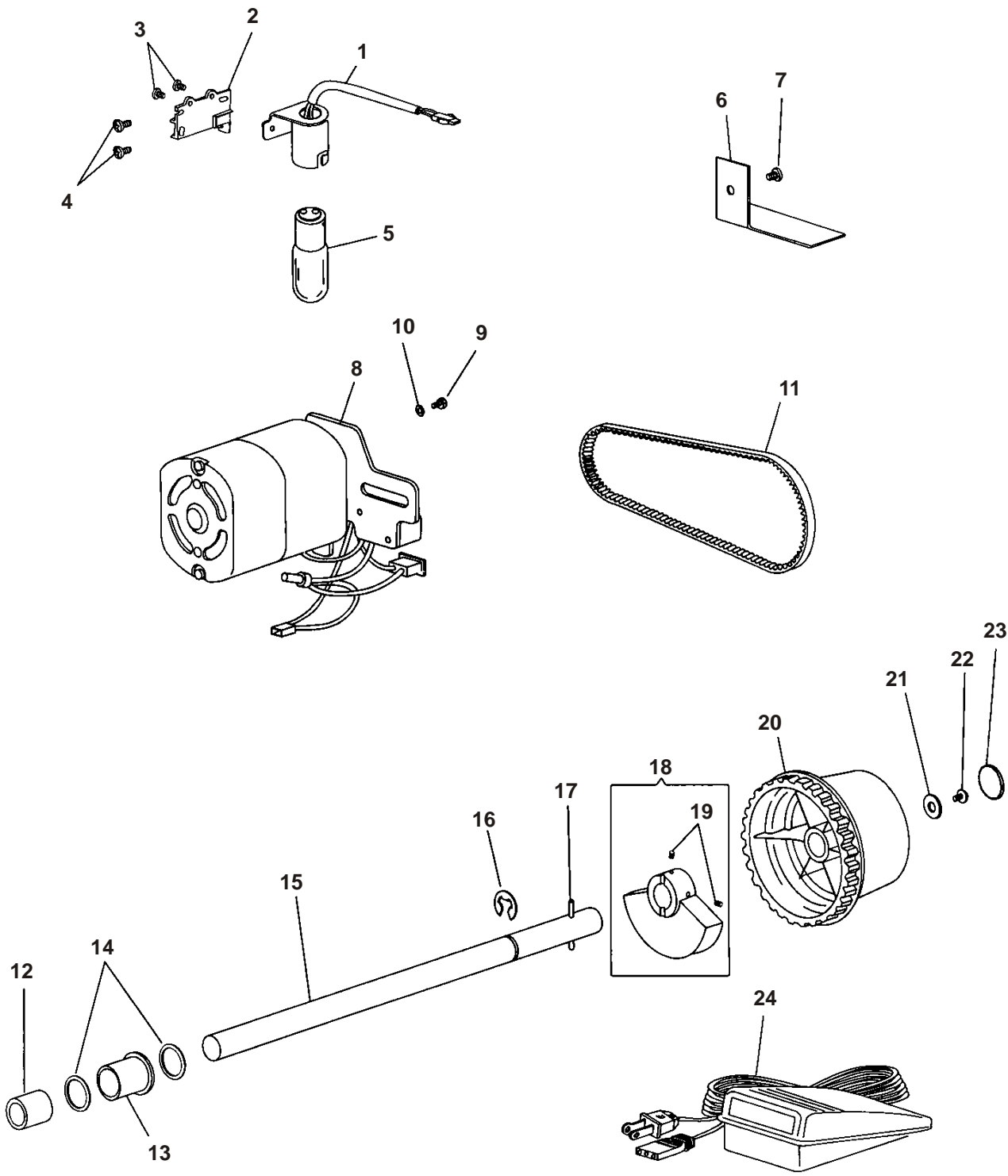
Ref.	Peça Número	744	754	Qtde.	Descrição
1	550443-452	•	•	1	CHAPA DE AGULHA
2	550553	•	•	2	PARAFUSO DE POSICIONAMENTO DA CHAPA DE AGULHA
3	550437-391	•	•	1	ALAVANCA DA FACA (MÓVEL) COMPLETA
4	542402	•	•	1	ARRUELA DE ENCOSTO DA BUCHA DA ALAVANCA
5	550440	•	•	1	BUCHA DA ALAVANCA EM FORQUILHA DA FACA (MÓVEL)
6	544207-011	•	•	1	PARAFUSO DA BUCHA DA ALAVANCA
7	550633	•	•	1	ALAVANCA EM FORQUILHA DA FACA (MÓVEL) COMPLETA
8	414750-004	•	•	1	PARAFUSO DA ALAVANCA EM FORQUILHA DA FACA (MÓVEL)
9	412585	•	•	1	FACA (MÓVEL)
10	412586	•	•	1	SUPORTE DA FACA (MÓVEL)
11	544407	•	•	1	PARAFUSO DA FACA (MÓVEL)
12	410307	•	•	1	MOLA DO SUPORTE DA FACA (MÓVEL)
13	550581	•	•	1	COLAR DO SUPORTE DA FACA (MÓVEL) COMPLETO
14	544207-011	•	•	1	PARAFUSO DO COLAR DO SUPORTE DA FACA (MÓVEL)
15	414744-003	•	•	1	PARAFUSO PRISIONEIRO DO SUPORTE DA FACA (FIXA)
16	541217	•	•	1	ARRUELA DO PARAFUSO PRISIONEIRO DO SUPORTE
17	412774	•	•	1	MOLA DO PARAFUSO PRISIONEIRO DO SUPORTE
18	550457	•	•	1	PARAFUSO PRISIONEIRO DO SUPORTE DA FACA (FIXA)
19	550452	•	•	1	MOLA DA LINGÜETA DE LARGURA DE COSTURA
20	543803-002	•	•	1	ARRUELA DA MOLA DA LINGÜETA DE LARGURA DA COSTURA
21	544211-002	•	•	1	PARAF. DA MOLA DA LINGÜETA DE LARGURA DA COSTURA
22	550450	•	•	1	LINGÜETA DE LARGURA DE COSTURA
23	550453-391	•	•	1	BOTÃO DA LINGÜETA DE LARGURA DE COSTURA
24	550448	•	•	1	SUPORTE DA FACA (FIXA)
25	550449	•	•	1	FACA (FIXA)
26	544211-051	•	•	1	PARAFUSO DA FACA (FIXA)
27	550451-391	•	•	1	PLACA DO SUP. DA LINGÜETA DE LARGURA DE COSTURA
28	544211-002	•	•	1	PARAF. DA PLACA DO SUPORTE DA LINGÜETA
29	550454	•	•	1	DISCO DE CONTROLE DE LARGURA DA COSTURA COMPLETO
30	544207-011	•	•	1	PARAF. DO DISCO DE CONTROLE DE LARGURA DA COSTURA
31	550602	•	•	1	MOLA DO DISCO DE CONTROLE DE LARGURA DE COSTURA
32	543803-002	•	•	1	ARRUELA DA MOLA DO DISCO DE CONTROLE
33	544211-002	•	•	1	PARAF. DA MOLA DE CONTROLE DA LARGURA DE COSTURA
34	550549	•	•	1	PARAFUSO DO CONTROLE DE LARGURA DE COSTURA
35	550456	•	•	1	BUCHA DO PARAF. DE CONTROLE DA LARGURA DE COSTURA
36	543801-003	•	•	2	ANEL RETENTOR DO PARAFUSO DE CONTROLE
37	550359	•	•	1	MOLA DO PARAFUSO DE CONTROLE
38	544207-011	•	•	1	PARAF. PRISIONEIRO DE CONTROLE DA LARG. DE COSTURA
39	556149	•	•	1	SUPORTE DA PROTEÇÃO DE AGULHA
40	550432	•	•	1	PROTEÇÃO DE AGULHA (FRENTE) P/ AGULHA DE COSTURA
41	544211-001	•	•	1	PARAFUSO DA PROTEÇÃO DE AGULHA
42	374392-002	•	•	1	AJUSTE DA PROTEÇÃO DE AGULHA
43	544212-001	•	•	1	PARAFUSO DO SUPORTE PROTEÇÃO DA AGULHA
44	550436-391	•	•	1	FACA (MÓVEL) COMPLETA
45	550447	•	•	1	FACA (FIXA) COMPLETA
46	550598	•	•	1	PARAFUSO CONTROLE DA LARGURA DE COSTURA



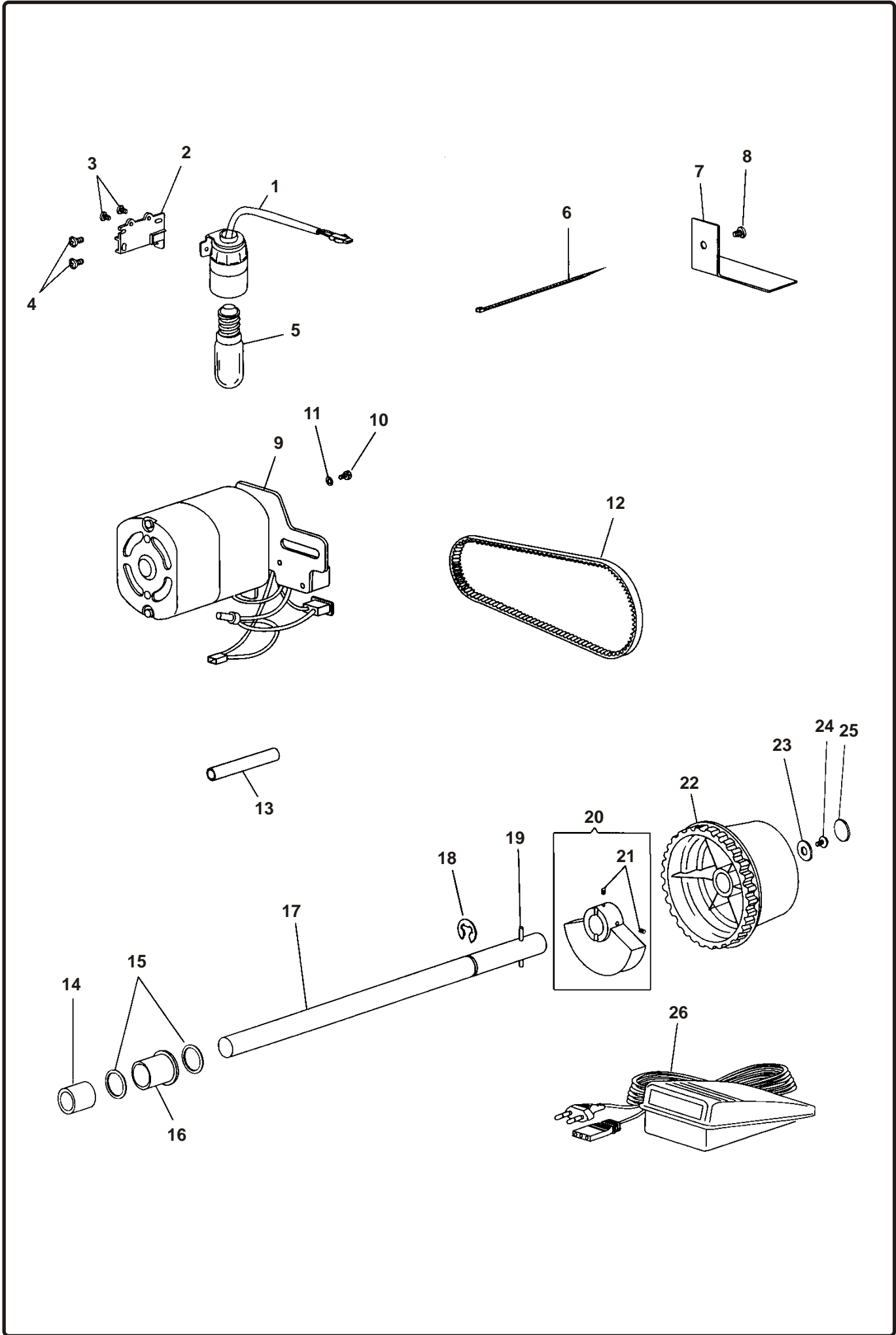
Ref.	Peça Número	744	754	Qtde.	Descrição
1	550467	•	•	1	MANIVELA DE ALIMENTAÇÃO (ESQUERDA) COMPLETA
2	544207-011	•	•	2	PARAFUSO DA MANIVELA
3	544207-011	•	•	1	PARAFUSO PRISIONEIRO DA MANIVELA
4	550473	•	•	1	PERNO DA MANIVELA
5	543801-006	•	•	1	ANEL DE RETENÇÃO DO PARAFUSO PRISIONEIRO
6	542402	•	•	1	ARRUELA DE ENCOSTO DO PERNO
7	550460	•	•	1	BUCHA DO EIXO DA MANIV. DE ALIMENTAÇÃO (ESQUERDA)
8	550459	•	•	1	BUCHA DO EIXO DA MANIV. DE ALIMENTAÇÃO (DIREITA)
9	543531	•	•	1	ARRUELA DE ENCOSTO DO EIXO DA MANIVELA
10	550458	•	•	1	EIXO DA MANIVELA DE ALIMENTAÇÃO
11	543801-005	•	•	1	ANEL RETENTOR DA BUCHA DA MANIVELA DE ALIMENTAÇÃO
12	543815-006	•	•	1	ARRUELA DE ENCOSTO DO EIXO DA MANIVELA
13	550467	•	•	1	MANIVELA DE ALIMENTAÇÃO (DIREITA) COMPLETA
14	544207-011	•	•	2	PARAFUSO DA MANIVELA DE ALIMENTAÇÃO (DIREITA)
15	544207-011	•	•	1	PARAFUSO PRISIONEIRO DA MANIVELA
16	550471	•	•	1	MANIVELA ALIMENTAÇÃO (DIREITA) (DIFERENCIAL) COMP.
17	544207-011	•	•	1	PARAFUSO DA MANIVELA
18	544207-011	•	•	2	PARAFUSO PRISIONEIRO DA MANIVELA
19	544207-011	•	•	1	PARAFUSO PRISIONEIRO DA MANIVELA
20	550464	•	•	1	HASTE DA MANIV. DO REGULADOR DE ALIMENTAÇÃO COMP.
21	543801-006	•	•	1	ANEL RETENTOR DO PARAFUSO PRISIONEIRO
22	412635	•	•	1	PARAFUSO PRISIONEIRO DA HASTE DA MANIVELA
23	543531	•	•	1	ARRUELA DE ENCOSTO DO PARAFUSO PRISIONEIRO
24	543801-006	•	•	1	ANEL RETENTOR DO PARAFUSO PRISIONEIRO
25	550469	•	•	1	PARAF. PRISIONEIRO DA MANIV. DE ALIMENTAÇÃO (DIREITA)
26	542402	•	•	1	ARRUELA DE ENCOSTO DO PARAFUSO PRISIONEIRO
27	556086	•	•	1	CAME DE ALIMENTAÇÃO COMPLETO
28	544207-011	•	•	2	PARAFUSO CAME DE ALIMENTAÇÃO
29	550463-900	•	•	1	HASTE DA MANIVELA DE ALIMENTAÇÃO
30	544207-011	•	•	1	PARAFUSO DO PINO DA HASTE DA MANIVELA
31	550583	•	•	1	BARRA DE ALIMENTAÇÃO
32	550483	•	•	1	DENTES IMPELENTES
33	544103	•	•	2	PARAFUSO DOS DENTES IMPELENTES
34	550579	•	•	1	CAME DE ELEVAÇÃO DA ALIMENTAÇÃO COMPLETO
35	544207-011	•	•	2	PARAFUSO DO CAME DE ELEVAÇÃO DA ALIMENTAÇÃO
36	410387	•	•	1	BLOCO DESLIZANTE DO CAME DE ELEVAÇÃO
37	543818-010	•	•	1	ANEL RETENTOR DO BLOCO DESLIZANTE
38	550638	•	•	1	BARRA PRINCIPAL DA ALIMENTAÇÃO
39	550499	•	•	1	DENTES IMPELENTES PRINCIPAIS DE ALIMENTAÇÃO
40	544211-002	•	•	2	PARAFUSO DOS DENTES IMPELENTES PRINCIPAIS
41	550497	•	•	1	PARAFUSO PRISIONEIRO DA MOLA DA BARRA PRINCIPAL
42	550498	•	•	1	BRAÇO DO SUPORTE DA ALIMENTAÇÃO AUXILIAR
43	544211-002	•	•	2	PARAFUSO DO BRAÇO DO SUPORTE
44	550500	•	•	1	BARRA DE ALIMENTAÇÃO AUXILIAR
45	550503	•	•	1	PARAFUSO DO PINO GUIA DA ALIMENTAÇÃO AUXILIAR
46	543801-003	•	•	2	ANEL RETENTOR DO ELO DA BARRA DE ALIMENT. AUXILIAR
47	550504	•	•	1	ELO DA BARRA DE ALIMENTAÇÃO AUXILIAR
48	557745	•	•	1	BRAÇO DE ALIMENTAÇÃO DIFERENCIAL COMPLETO
49	550509	•	•	1	MOLA DA BARRA DE ALIMENTAÇÃO PRINCIPAL
50	550502	•	•	1	DENTES IMPELENTES AUXILIARES
51	544212-003	•	•	1	PARAFUSO DOS DENTES IMPELENTES AUXILIARES
52	543804-003	•	•	1	ARRUELA DO PARAFUSO DOS DENTES IMPELENTES
53	550501	•	•	1	SUPORTE DOS DENTES IMPELENTES AUXILIARES
54	544211-002	•	•	1	PARAFUSO DO SUPORTE DOS DENTES IMPELENTES



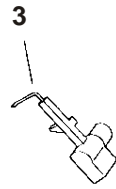
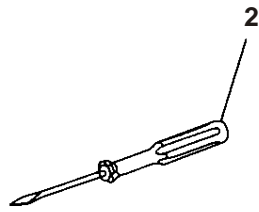
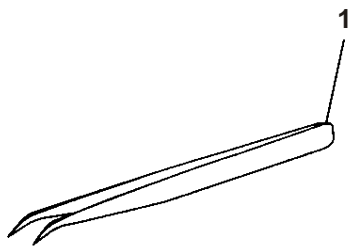
Ref.	Peça Número	744	754	Qtde.	Descrição
1	557715	•	•	1	CAME ACIONADOR (CORPO) DO REG. DE ALIM. COMP.
2	544207-011	•	•	1	PARAFUSO DO CAME ACIONADOR
3	557717-401	•	•	1	DISCO DE ALIMENTAÇÃO (GRÁFICO)
4	543801-006	•	•	1	ANEL DE RECUPERAÇÃO DO DISCO DE ALIM. (GRÁFICO)
5	409213	•	•	1	ARRUELA ONDULADA DO DISCO DE ALIMENTAÇÃO
6	281401	•	•	1	REGULADOR DA ALIMENTAÇÃO
7	410370	•	•	1	BUCHA DO PARAFUSO PRISIONEIRO DO REGULADOR
8	544207-011	•	•	1	PARAFUSO DE AJUSTE DA BUCHA
9	281485	•	•	1	MOLA DA ALAVANCA DO REGULADOR DE ALIMENTAÇÃO
10	281413	•	•	1	ALAVANCA DO REGULADOR DE ALIMENTAÇÃO COMPLETA
10	550490	•	•	1	ALAVANCA DO REGULADOR DE ALIMENTAÇÃO COMPLETA
11	544207-011	•	•	1	PARAFUSO DA ALAVANCA
12	550523	•	•	1	PLACA DE SEGURANÇA DE ALIMENTAÇÃO DIFERENCIAL
13	543801-002	•	•	2	PLACA RETENTORA DA PLACA DE SEGURANÇA
14	550510	•	•	1	EIXO DE ALIMENTAÇÃO DIFERENCIAL
15	543801-006	•	•	1	ANEL RETENTOR DO EIXO
16	557748	•	•	1	BUCHA DO EIXO (ESQUERDA)
17	375390	•	•	1	COLAR DO EIXO DE ALIMENTAÇÃO DIFERENCIAL COMPLETO
18	544207-011	•	•	1	PARAFUSO DO COLAR
19	410324	•	•	1	BUCHA DO EIXO
20	550584	•	•	1	BRAÇO DE AJUSTE DE ALIMENTAÇÃO DIFERENCIAL COMP.
21	544207-011	•	•	1	PARAFUSO DO BRAÇO DE AJUSTE
22	412622	•	•	1	HASTE DA MANIVELA DE ALIMENTAÇÃO DIFERENCIAL
23	412620	•	•	1	PARAFUSO PRISIONEIRO DA MANIVELA DE ALIMENTAÇÃO
24	543801-006	•	•	1	ANEL RETENTOR DO PARAFUSO PRISIONEIRO DA MANIVELA
25	412627	•	•	1	PARAFUSO PRISIONEIRO DA MANIVELA DE ALIMENTAÇÃO
26	543801-006	•	•	2	ANEL RETENTOR DO PARAFUSO PRISIONEIRO
27	557728	•	•	1	ALAVANCA DE AJUSTE DE ALIM. DIFERENCIAL (INFERIOR)
28	550519	•	•	1	ELO DA ALAVANCA DE ALIMENTAÇÃO DIFERENCIAL COMP.
29	543801-005	•	•	1	ANEL RETENTOR DA ALAVANCA DE ALIMENTAÇÃO
30	543801-006	•	•	1	ANEL RET. DA ALAV. DE AJUSTE DE ALIM. DIF. (INFERIOR)
31	550572	•	•	1	ALAVANCA DE ALIMENTAÇÃO DIFERENCIAL COMPLETA
32	544207-011	•	•	1	PARAFUSO DA ALAVANCA DE AJUSTE
33	412644	•	•	1	PARAFUSO PRISIONEIRO DA ALAVANCA DE AJUSTE
34	543801-006	•	•	2	ANEL RETENTOR DO PARAFUSO PRISIONEIRO
35	544207-011	•	•	1	PARAFUSO PRISIONEIRO DA ALAVANCA DE AJUSTE
36	550524	•	•	1	MOLA DA ALAVANCA DE AJUSTE
37	544270-001	•	•	1	PARAFUSO DA MOLA DA ALAVANCA DE AJUSTE
38	557733	•	•	1	ALAVANCA DE AJUSTE DA ALIM. DIFERENCIAL COMP.
39	543808-003	•	•	1	PINO DA ALAVANCA DE AJUSTE
40	543803-005	•	•	1	ARRUELA DA ALAVANCA DE AJUSTE
41	557720-391	•	•	1	BOTÃO DA ALAVANCA DE AJUSTE



Ref.	Peça Número	744	754	Qtde.	Descrição
1	369308	•	•	1	SUORTE DO FAROLETE (120-127v) COMPLETO
2	557727	•	•	1	BRAÇO DO SUORTE DO FAROLETE
3	544211-002	•	•	2	PARAFUSO DO SUORTE DO FAROLETE
4	544212-002	•	•	2	PARAFUSO DO BRAÇO DO SUORTE DO FAROLETE
5	194120-019	•	•	1	LÂMPADA (120-127V, 15W)
6	412737	•	•	1	PLACA DE FIXAÇÃO DO CABO ELÉTRICO
7	544212-001	•	•	1	PARAFUSO DA PLACA DE FIXAÇÃO DO CABO ELÉTRICO
8	369432-120	•	•	1	MOTOR (120V)
8	369432-127	•	•	1	MOTOR (127V)
9	544499-001	•	•	1	PARAFUSO DO BRAÇO DO MOTOR
10	543805-005	•	•	1	ARRUELA DO PARAFUSO DO BRAÇO DO MOTOR
11	557725	•	•	1	CORREIA DO MOTOR
12	410252	•	•	1	BUCHA DO EIXO HORIZONTAL (ESQUERDA)
13	410253	•	•	1	BUCHA DO EIXO HORIZONTAL (DIREITA)
14	408730	•	•	2	ARRUELA DE ENCOSTO DO EIXO HORIZONTAL
15	557723	•	•	1	EIXO HORIZONTAL
16	543801-010	•	•	1	ANEL RETENTOR DO EIXO HORIZONTAL
17	543808-004	•	•	1	PINO DA MOLA DO EIXO HORIZONTAL
18	550527	•	•	1	CONTRAPESO DO EIXO HORIZONTAL COMPLETO
19	544207-011	•	•	2	PARAFUSO DO CONTRA-PESO DO EIXO HORIZONTAL
20	364290-900	•	•	1	VOLANTE
21	543848	•	•	1	ARRUELA DO PARAFUSO DE AJUSTE DO VOLANTE
22	544270-001	•	•	1	PARAFUSO DE AJUSTE DO VOLANTE
23	130626-900	•	•	1	TAMPA DO VOLANTE
24	364297002	•	•	1	CONTROLADOR 120V



Ref.	Peça Número	744	754	Qtde.	Descrição
1	369316	•	•	1	SUORTE DO FAROLETE (220-240V) COMPLETO
2	557727	•	•	1	BRAÇO DO SUORTE DO FAROLETE
3	544211-002	•	•	2	PARAFUSO DO SUORTE DO FAROLETE
4	544212-002	•	•	2	PARAFUSO DO BRAÇO DO SUORTE DO FAROLETE
5	369215-001	•	•	1	LÂMPADA (220-240V, 15W)
6	540889	•	•	2	RETENTOR DO CABO ELÉTRICO
7	412737	•	•	1	PLACA DE FIXAÇÃO DO CABO ELÉTRICO
8	544212-001	•	•	1	PARAFUSO DA PLACA DE FIXAÇÃO DO CABO ELÉTRICO
9	364299-001	•	•	1	MOTOR (220V)
10	544499-001	•	•	1	PARAFUSO DO BRAÇO DO MOTOR
11	543805-005	•	•	1	ARRUELA DO PARAFUSO DO BRAÇO DO MOTOR
12	557725	•	•	1	CORREIA DO MOTOR
13	419161-906	•	•	1	TUBO (220-240V)
14	410252	•	•	1	BUCHA DO EIXO HORIZONTAL (ESQUERDA)
15	408730	•	•	2	ARRUELA DE ENCOSTO DO EIXO HORIZONTAL
16	410253	•	•	1	BUCHA DO EIXO HORIZONTAL (DIREITA)
17	557723	•	•	1	EIXO HORIZONTAL
18	543801-010	•	•	1	ANEL RETENTOR DO EIXO HORIZONTAL
19	543808-004	•	•	1	PINO DA MOLA DO EIXO HORIZONTAL
20	550527	•	•	1	CONTRA-PESO DO EIXO HORIZONTAL COMPLETO
21	544207-011	•	•	2	PARAFUSO DO CONTRA-PESO DO EIXO HORIZONTAL
22	364290-900	•	•	1	VOLANTE
23	543848	•	•	1	ARRUELA DO PARAFUSO DE AJUSTE DO VOLANTE
24	544270-001	•	•	1	PARAFUSO DE AJUSTE DO VOLANTE
25	130626-900	•	•	1	TAMPA DO VOLANTE
26	369302451	•	•	1	CONTROLADOR 220V



Ref.	Peça Número	744	754	Qtde.	Descrição
1	376638	•	•	1	PINÇAS
2	541514	•	•	1	CHAVE DE FENDA (PEQUENA)
3	550547	•	•	1	EXPANSOR
4	552225	•	•	1	PACOTE DE AGULHAS