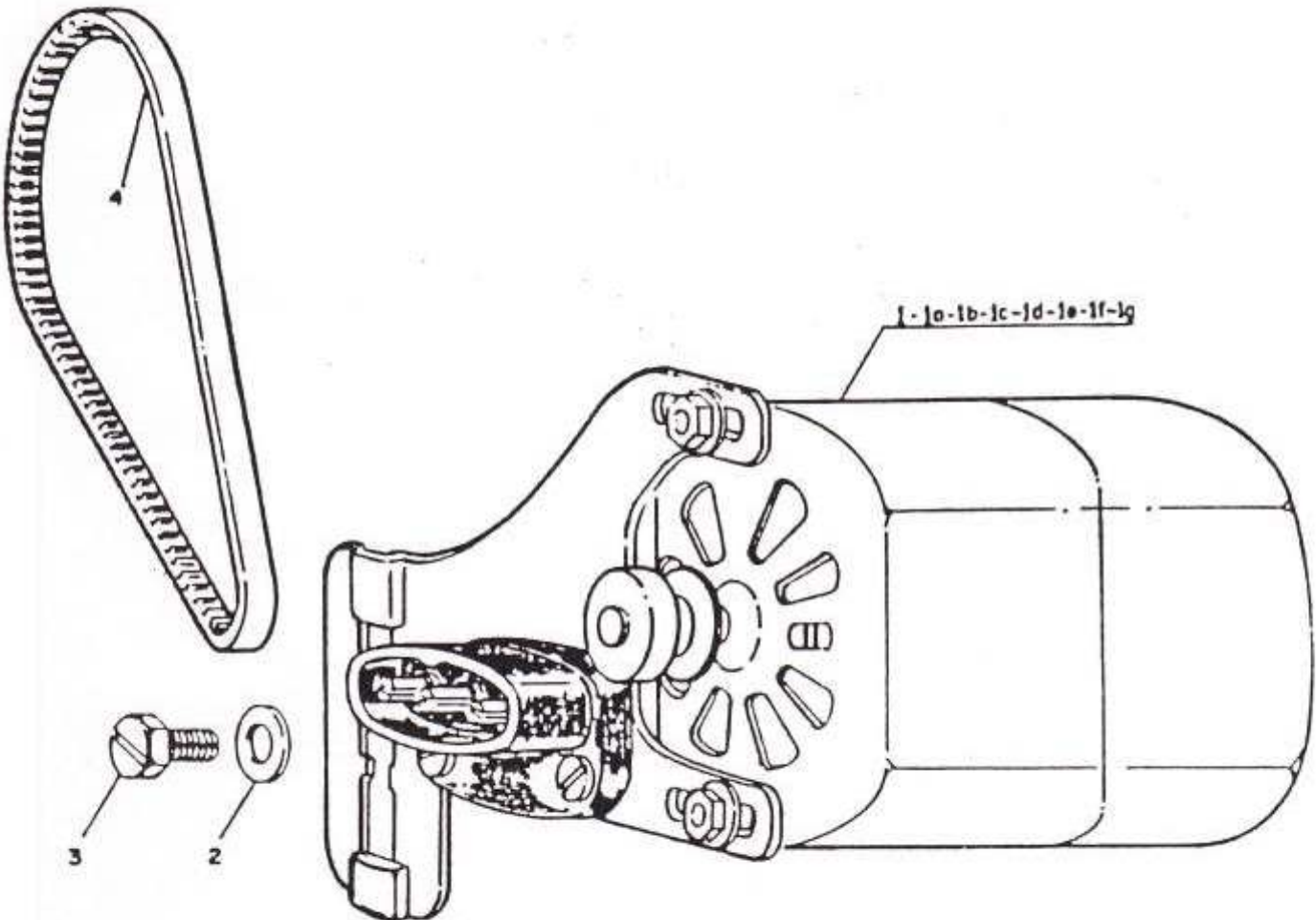


Grupo Motor (M-25/40)

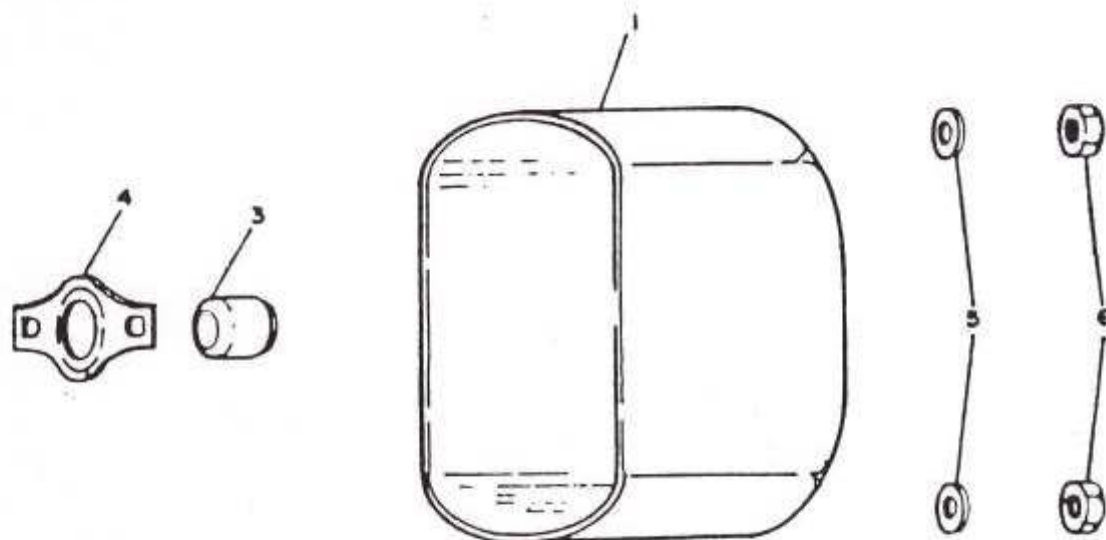


COMPONENTES DO MOTOR GRUPO M (25-40)



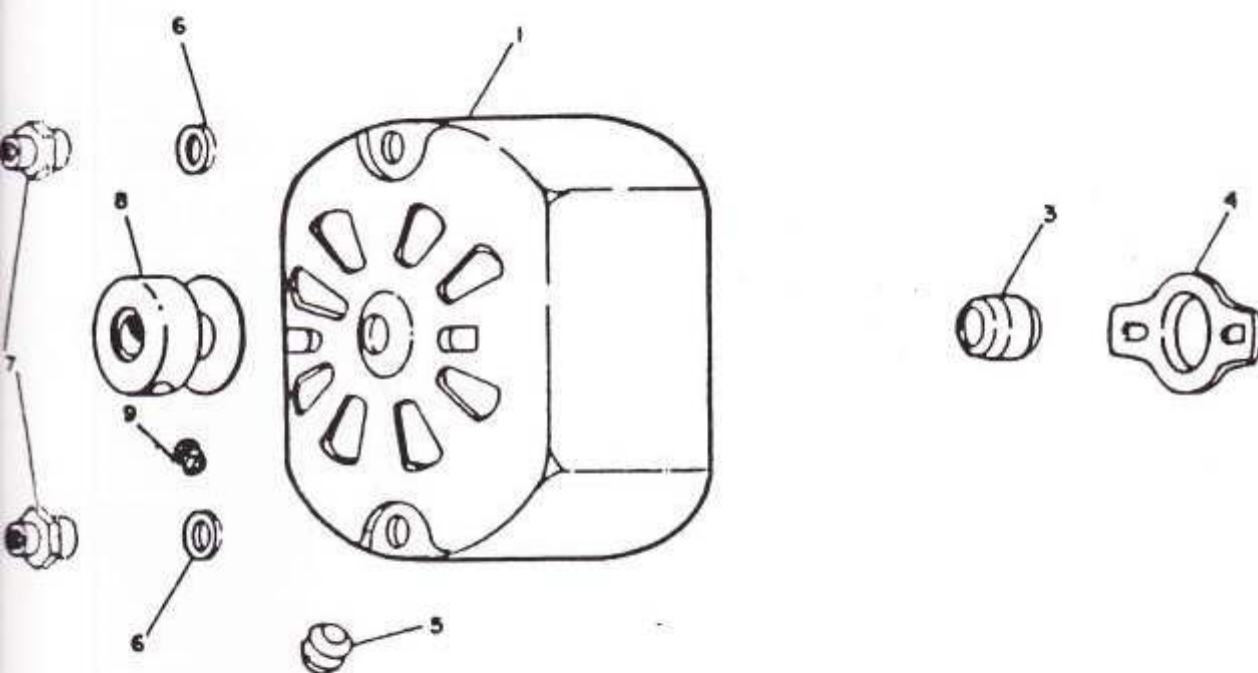
REF. CÓDIGO	DENOMINAÇÃO	QTDE.	OBS.
1	C-3944 Motor completo M-25 (220 V)	1
1a	C-3947 Motor completo M-25 (110 V)	1
1b	C-15847 Motor completo M-25 (SEM TOMADA) 220 V (Para máq. com proteção)	1
1c	C-15846 Motor completo M-25 (SEM TOMADA) 110 V (Para máq. com proteção)	1
1d	Motor completo M-40 (110 V)	1
1e	Motor completo M-40 (220 V)	1
1f	Motor completo M-40 (SEM TOMADA) 110 V (Para máq. com proteção)	1
1g	Motor completo M-40 (SEM TOMADA) 220 V (Para máq. com proteção)	1
2	1716 Arruela \varnothing x \varnothing 16 x 1	1
3	3255 Parafuso sextavado 9/32" - 20F x 13	1
4	3605 Correia	1

COMPONENTES DA TAMPA DIREITA GRUPO M (25-40)



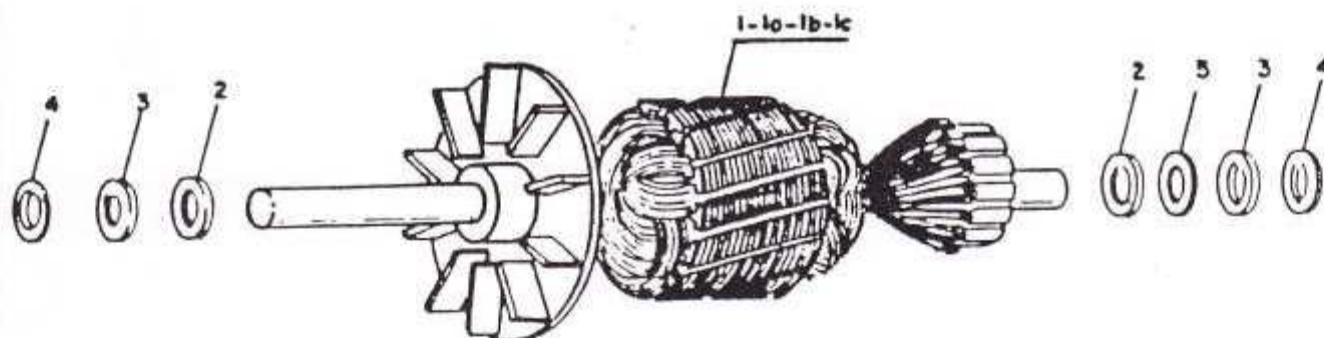
REF. CÓDIGO	DENOMINAÇÃO	QTDE.	OBS.
1-4	Tampa direita completa	(1)
1	Tampa direita	1
2	3459 Arruela de feltro $\varnothing 11,5 \times \varnothing 19 \times 2$	1
3	3458 Bucha oscilante	1
4	3460 Chapa de fixação da bucha oscilante	1
5	1720 Arruela lisa $\varnothing 4 \times \varnothing 8 \times 1$	2
6	3465 Porca sextavada W5/32" - 32F x 4	2

COMPONENTES DA TAMPA E DA POLIA GRUPO M (25-40)



CÓDIGO	DENOMINAÇÃO	QTDE.	OBS.
	Tampa esquerda completa	(1)
	Tampa esquerda com reforço	1
3459	Arruela de feltro Ø 19 x Ø 11 x 2	1
3458	Bucha oscilante	1
3460	Chapa de fixação da bucha oscilante	1
3474	Bucha de passagem do fio	1
1720	Arruela lisa Ø 4 x Ø 8 x 1	2
3464	Porca especial W 5/32" - 32F x 8	2
C-3603	Polia completa	(1)
	Polia	1
1184	Parafuso sem cabeça 11/64" - 40F x 4,5	1

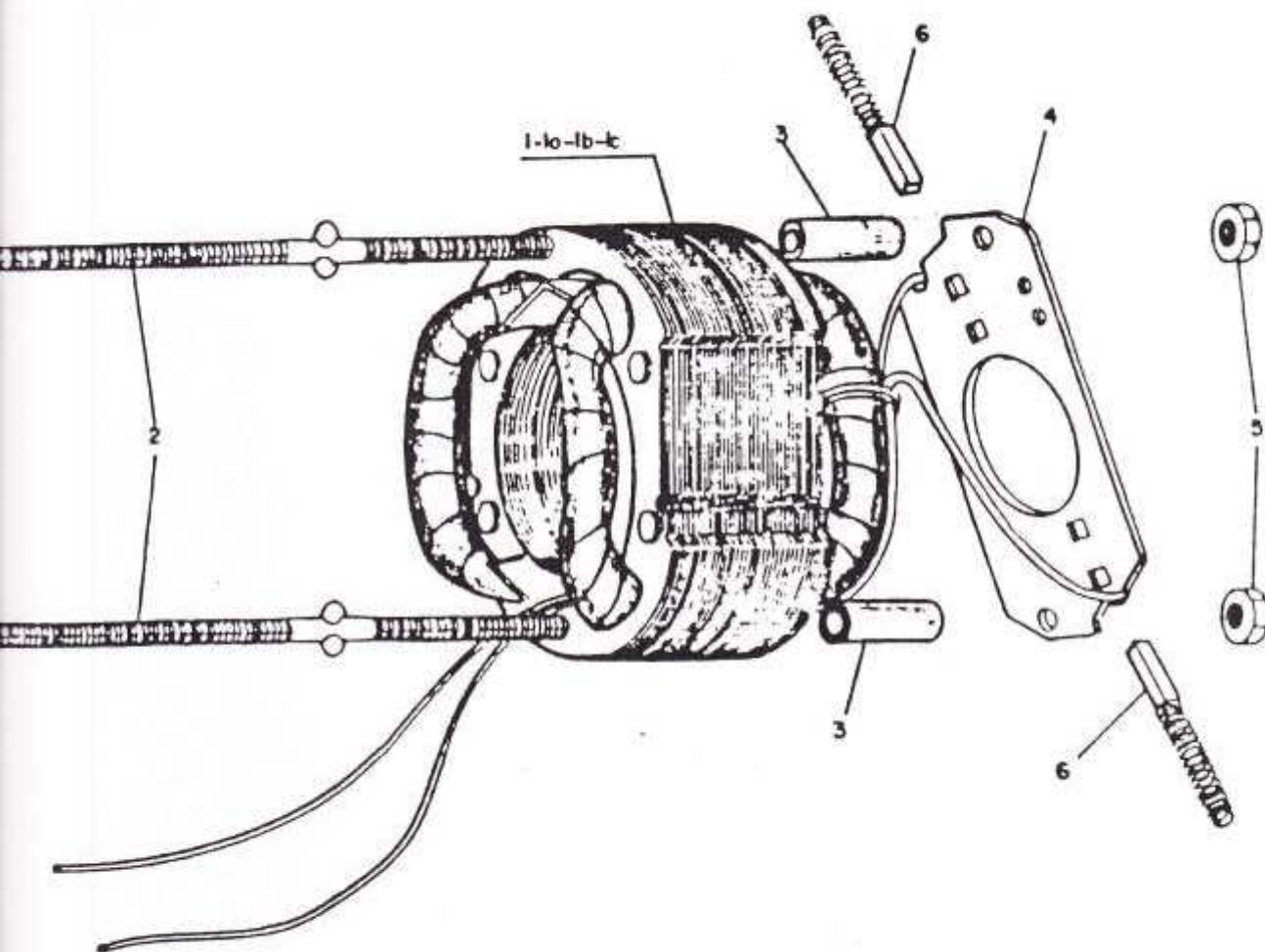
COMPONENTES DO ROTOR GRUPO M (25-40)



REF. CÓDIGO	DENOMINAÇÃO	QTDE.	OBS.
1	Rotor completo 110 V (M-40)	1
1a	Rotor completo 220 V (M-40)	1
1b	C-15779 Rotor completo 110 V (M-25)	1
1c	C-15780 Rotor completo 220 V (M-25)	1
2	3473 Arruela de aço \varnothing 6,3 x \varnothing 10 x 0,7	2
3	3472 Arruela de fibra \varnothing 6,3 x \varnothing 10 x 0,4	2
4	3471 Arruela de fibra \varnothing 6,3 x \varnothing 10 x 0,8	4
5	15781 Arruela de fibra \varnothing 6,3 x \varnothing 10 x 0,2	1

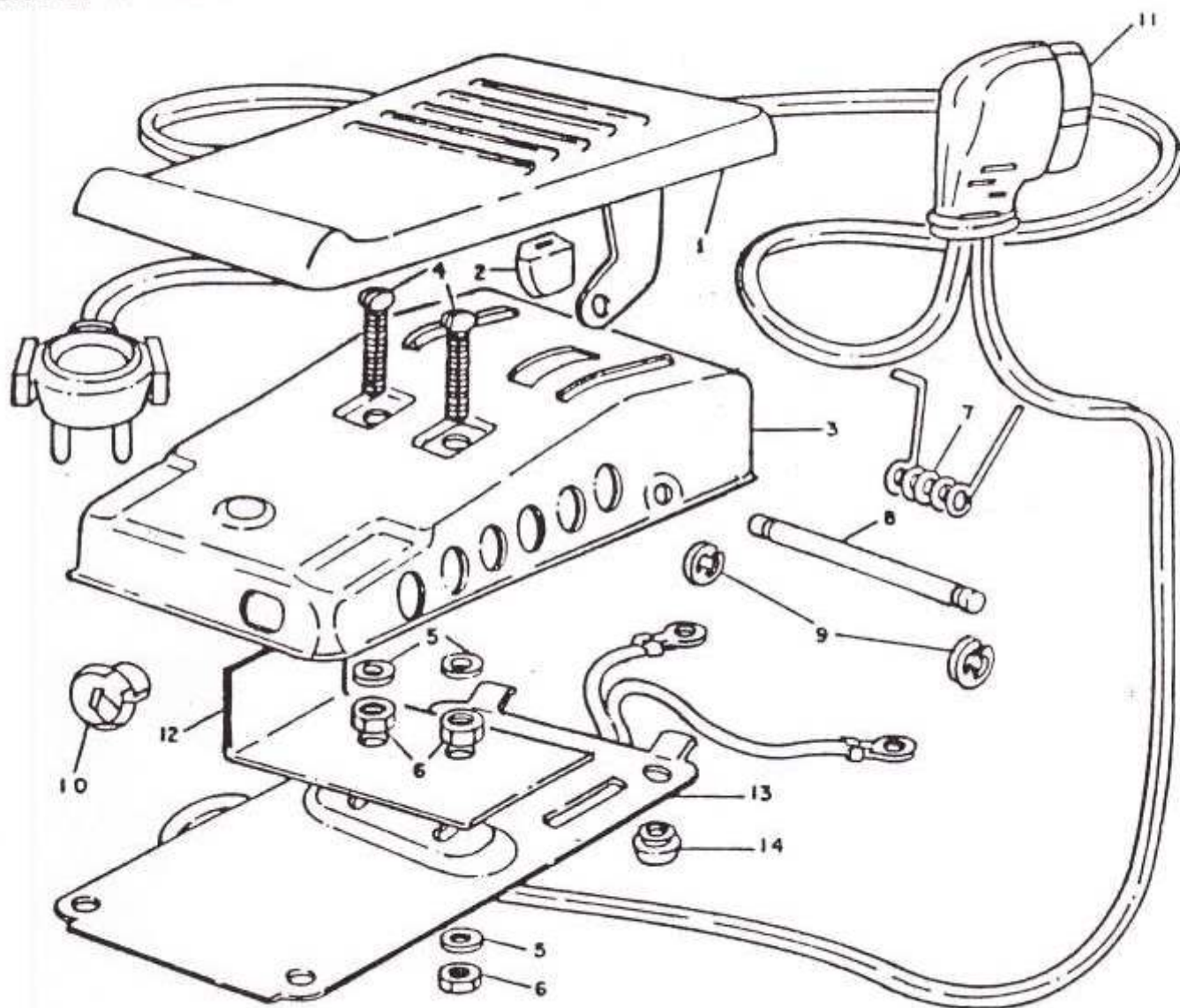
COMPONENTES DO ESTATOR E DO PORTA-ESCOVA

TIPO M (25-40)



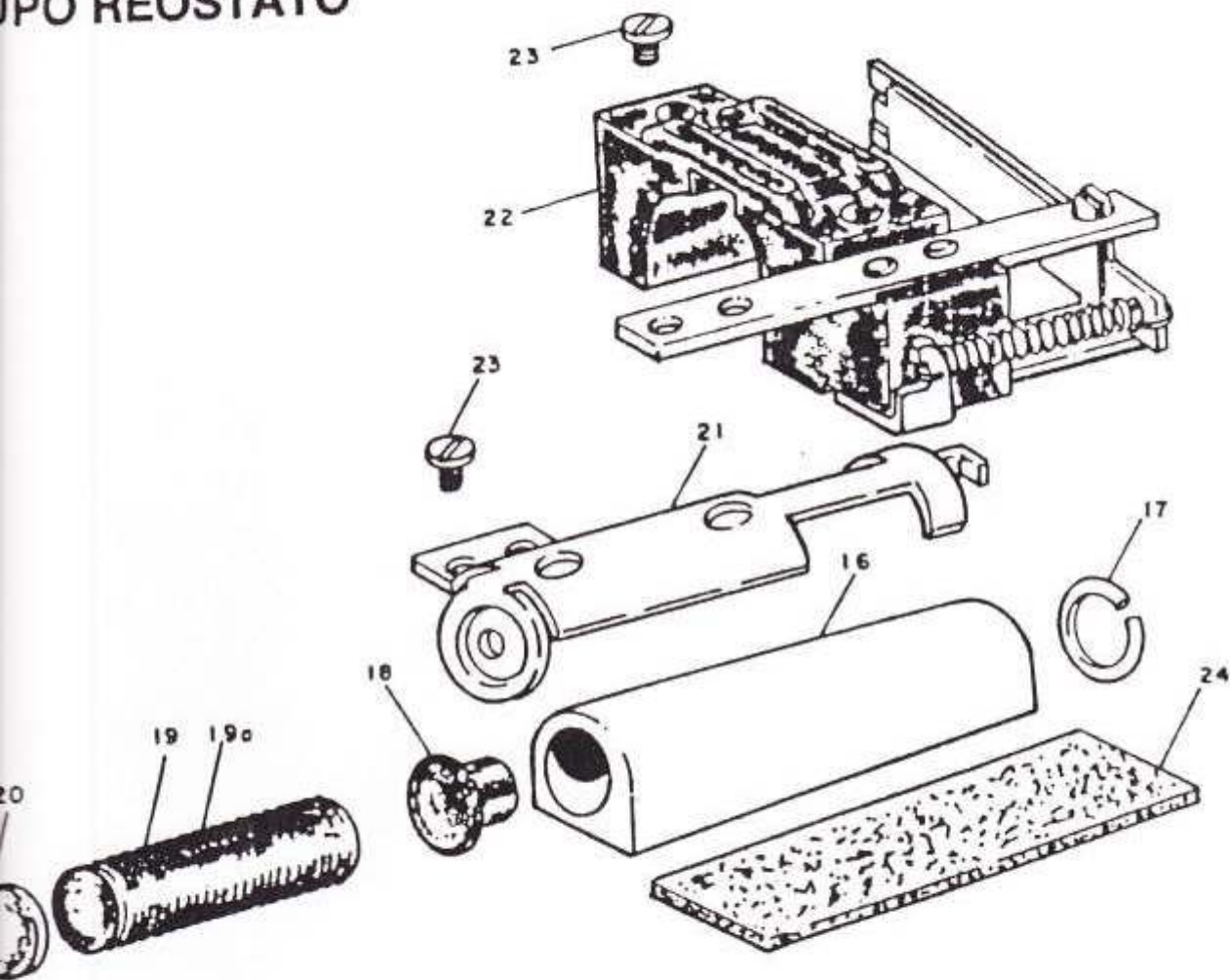
CÓDIGO	DENOMINAÇÃO	QTDE.	OBS.
	Estator completo (220 V) M-25	1	
	Estator completo (110 V) M-25	1	
	Estator completo (220 V) M-40	1	
	Estator completo (110 V) M-40	1	
	Estator com bobinas (220 V) M-25	1	
	Estator com bobinas (110 V) M-25	1	
	Estator com bobinas (220 V) M-40	1	
	Estator com bobinas (110 V) M-40	1	
	Parafuso prisioneiro W 5/32" - 32F x 110	2	
3914	Bucha inferior	2	
C-15734	Suporte porta escova completo	1	
3451	Porca sextavada W 5/32" - 32F x 3,2	2	
C-15648	Escova completa	2	

COMPONENTES DA CARÇAÇA E DO PEDAL GRUPO REOSTATO



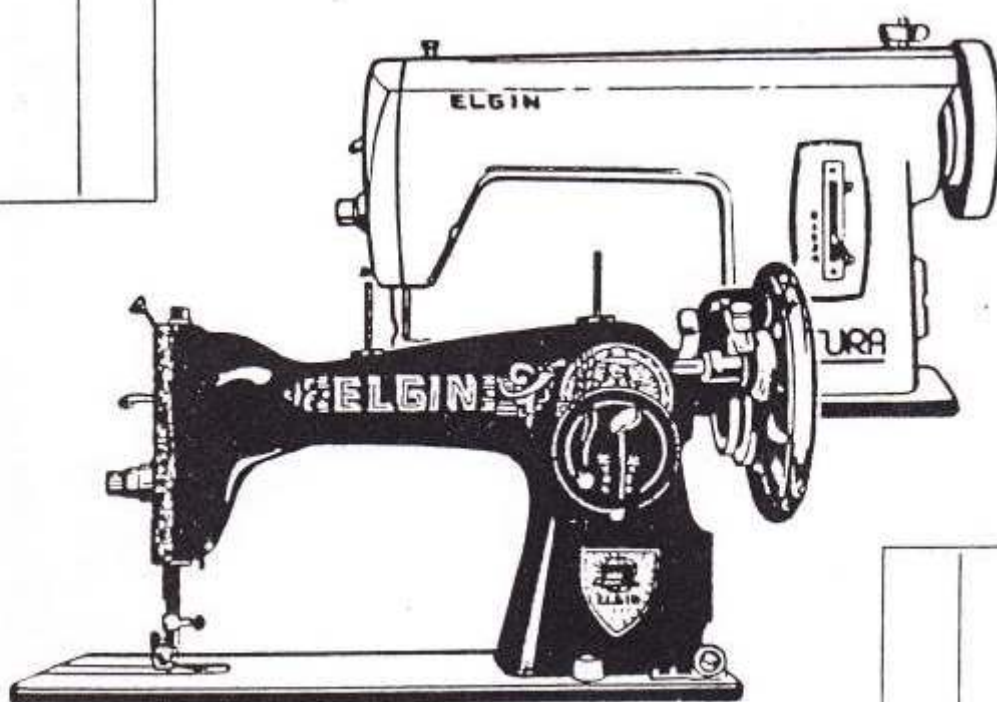
REF. CÓDIGO	DENOMINAÇÃO	QTDE.	OBS.
1-24	C-30269 Reostato completo (110 V)	(1)
	C-30270 Reostato completo (220 V)	(1)
1-2	Pedal completo	1
1	Pedal	1
2	Pé acionador	1
3	Carcaça do reostato	1
4	30267 Parafuso cabeça redonda 5/32" - 32F x 31,75	2
5	1720 Arruela lisa Ø 4 x Ø 8 x 1	4
6	3451 Porca sextavada 5/32" - 32F x 3,2	4
7	30007 Mola do reostato	1
8	30009 Eixo do reostato	1
9	1364 Anel elástico Ø 4 x Ø 9 x 0,7	2
10	30035 Prendedor do cabo	1
11	C-30032 Tampa fêmea especial completa	1
12	30247 Isolante	1
13	30248 Tampa da carcaça	1
14	30067 Pé de borracha	4

COMPONENTES DA ABRAÇADEIRA E DA PORCELANA TIPO REOSTATO



CÓDIGO	DENOMINAÇÃO	QTDE.	OBS.
C-30215	Porcelana completa (110 V).....	(1)
C-30216	Porcelana completa (220 V).....	(1)
30213	Porcelana	1
30214	Anel retentor	1
3316	Botão de grafite	99
3320	Disco de grafite (110 V).....	99
3321	Disco de grafite (220 V).....	1
3094	Disco de grafite	1
30217	Chapa do curto circuito	(1)
30266	Abraçadeira com contato	2
3545	Parafuso cabeça panela 1/8" - 40E x 3/16".....	1
30218	Isolante térmico.....	1

Grupo Costura Reta (B-3 e B-10)

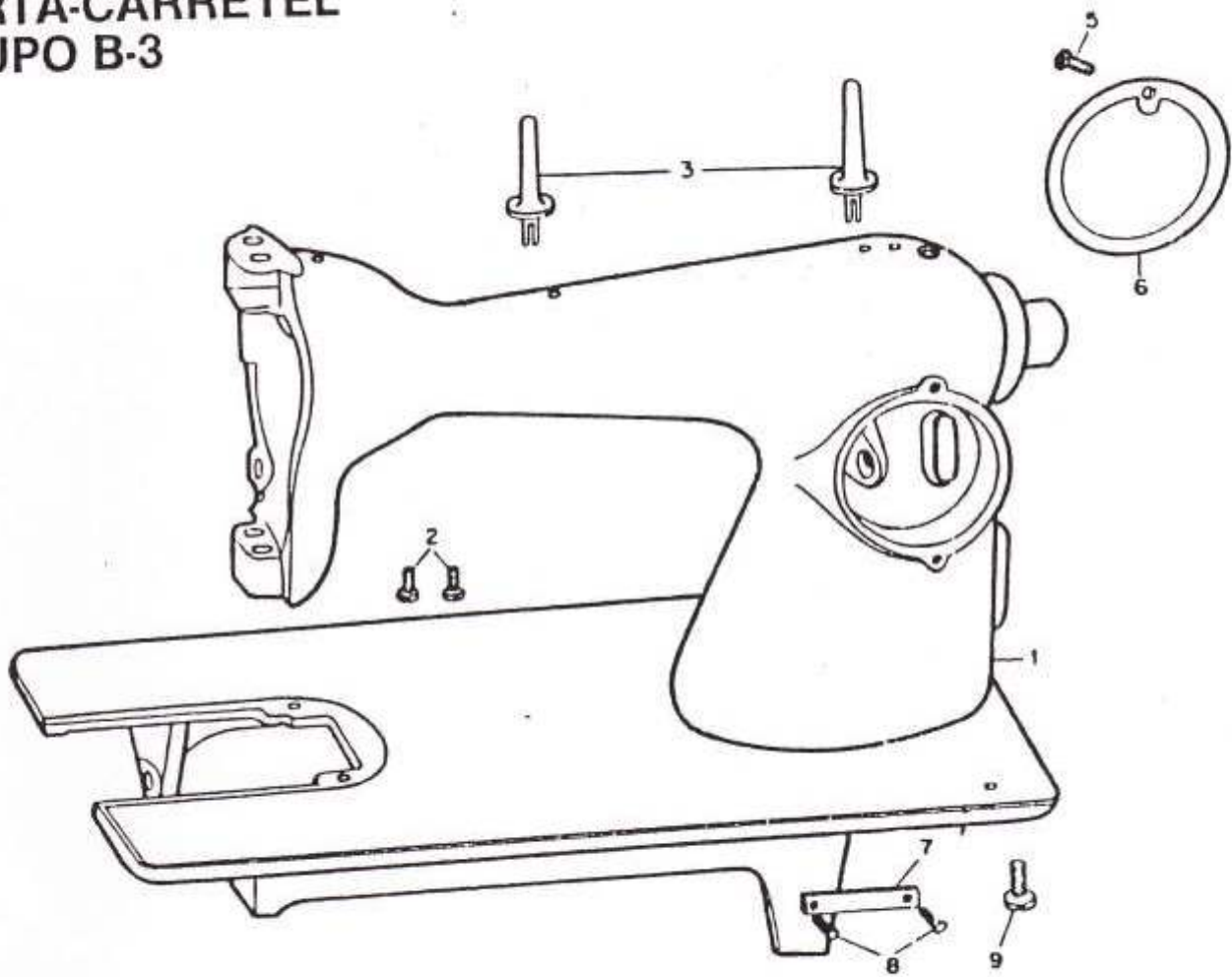


Os modelos básicos deste grupo são as máquinas
B-3 (Elgin Standard) e B-10 (Elgin Futura)
com as seguintes versões:

B-3 Portátil
G-20 Standard verde

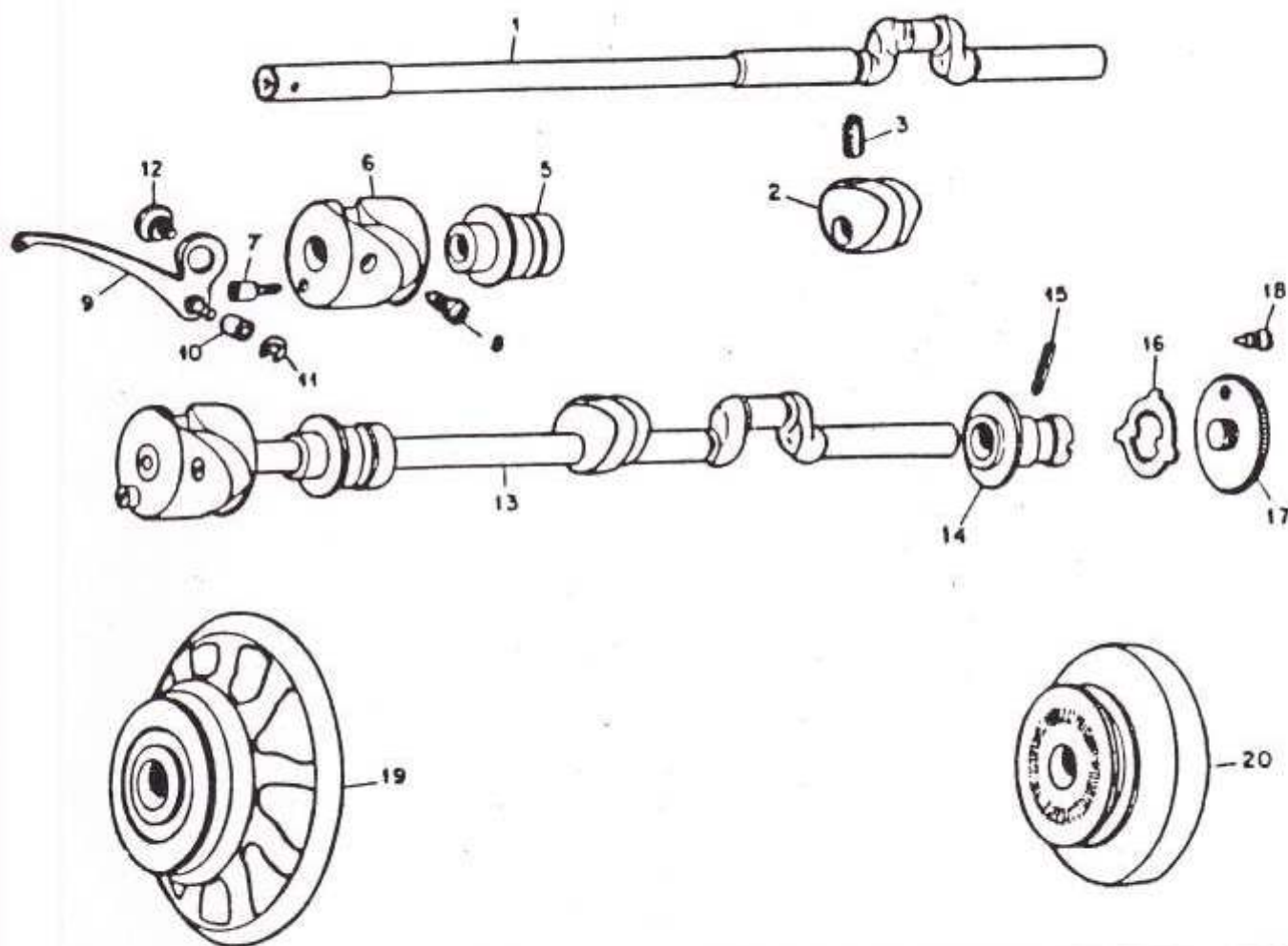
G-20 Portátil
B-10 Portátil

COMPONENTES DO BRAÇO-BASE E DO EIXO PORTA-CARRETEL GRUPO B-3



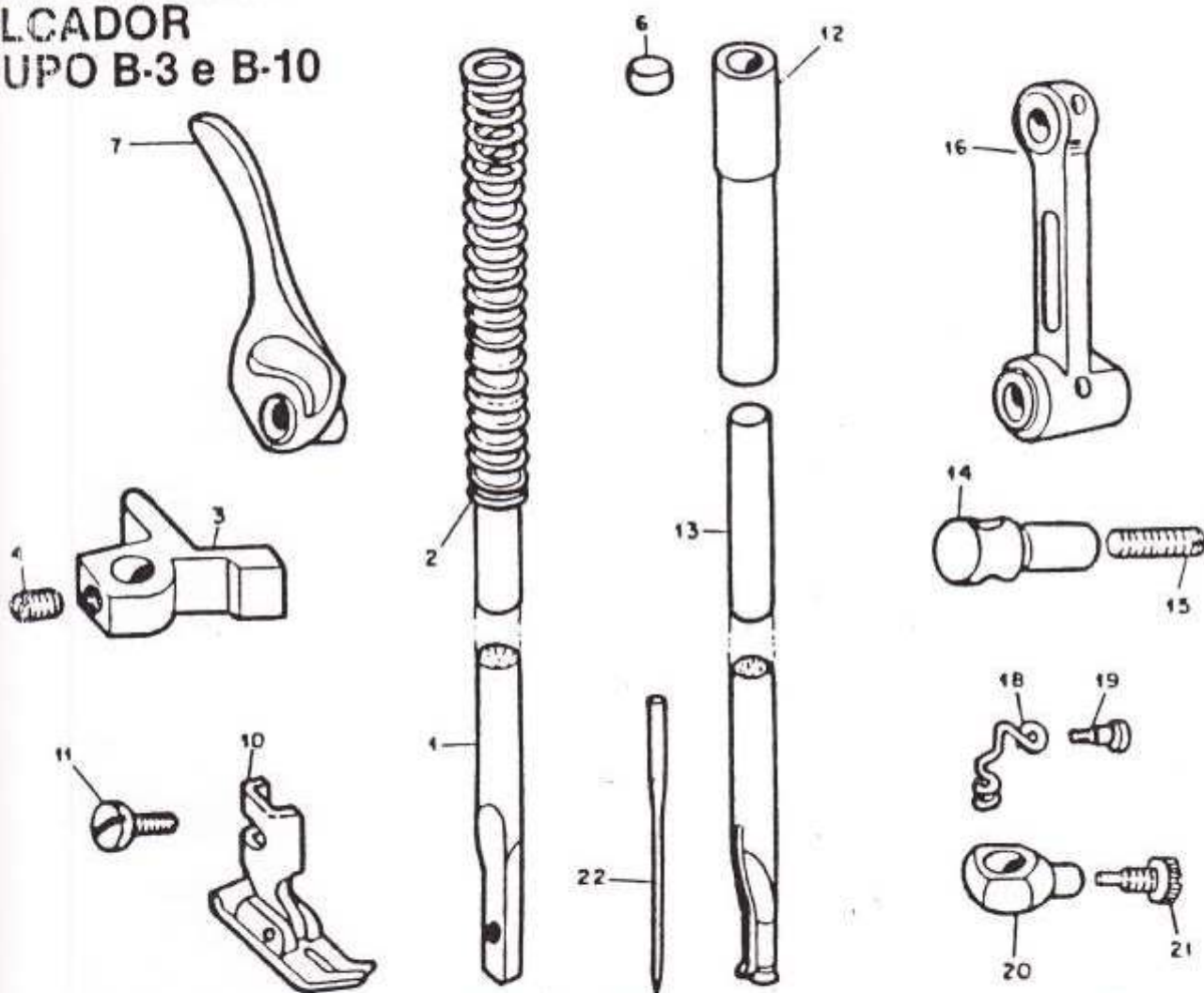
REF. CÓDIGO	DENOMINAÇÃO	QTDE.	OBS.
1	C-1005 Braço-base (PRETO B-3, VERDE G-20)	1	
2	1264 Parafuso cabeça Fillister 15/64" - 28 F x 13	2	Parafuso da cabeça
3	4659 Eixo porta-carretel	2	
5	1064 Parafuso cabeça Fillister 9/64" - 40 F x 7,5	1	
6	1086 Chapa lateral (NIQ. B-3, PRETO G-20)	1	
7	Chapinha de matricula	1	
8	Rebite auto-atarrachante : : 1,9 x 3/16"	2	
9	5055 Parafuso cabeça panela 5/32" - 32 F x 5	2	

COMPONENTES DO EIXO CENTRAL E DO PUXA-FIO GRUPO B-3 e B-10



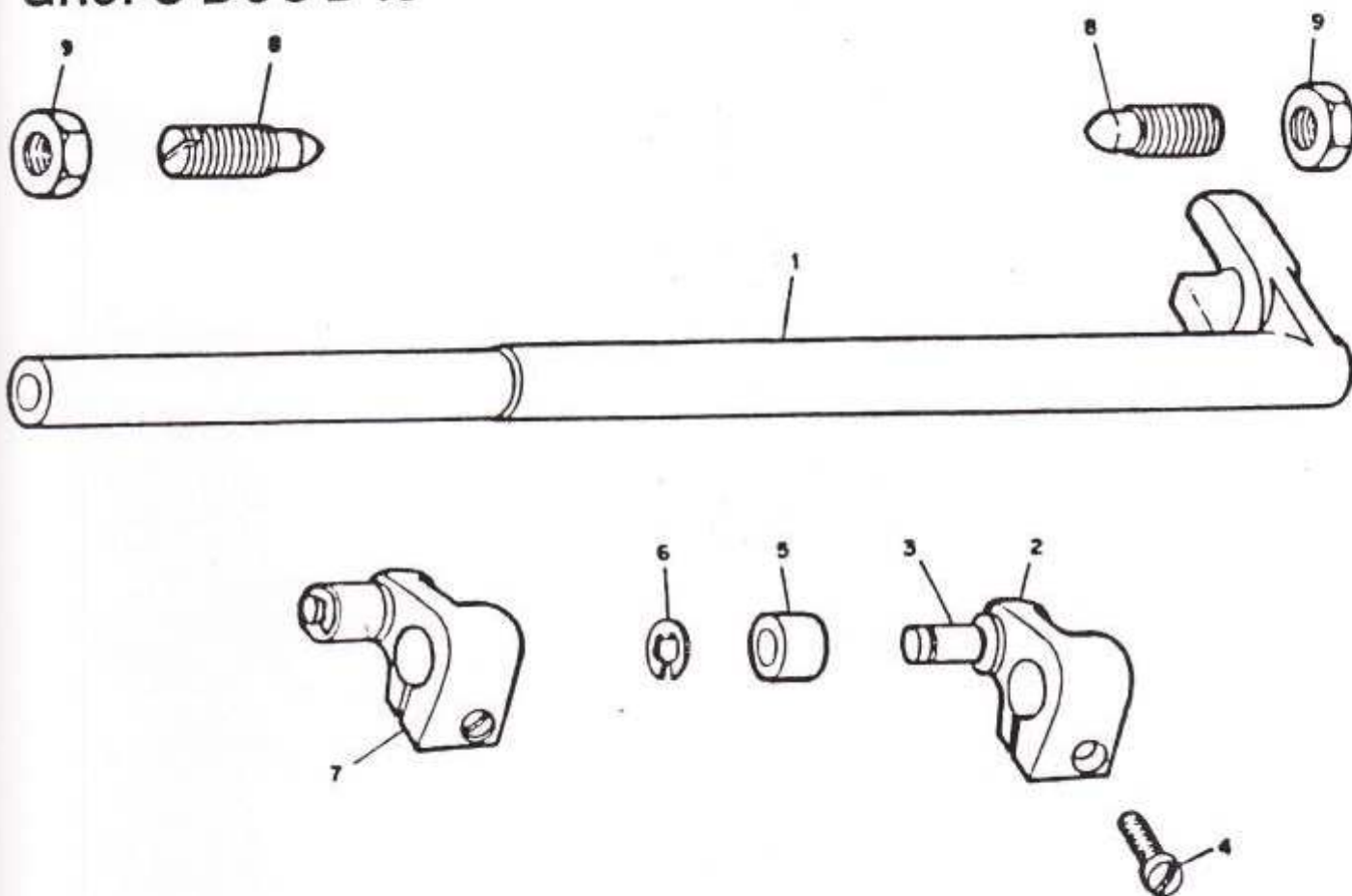
REF. CÓDIGO	DENOMINAÇÃO	QTDE.	OBS.
1	5829 Eixo central.....	1
2-3	C-13039 Excêntrico completo	(1)
2	Excêntrico	1
3	1016 Parafuso sem cabeça 15/64" - 28F x 7,5	1
5	5817 Bucha anterior do eixo central	1
6-7	C-5841 Excêntrico do puxa-fio completo	(1)
6	Excêntrico	1
7	Parafuso eixo rosca esquerda 15/64" - 28F x 15	1
8	1013 Parafuso fixador do excêntrico do puxa-fio	1
9-11	C-1291 Puxa-fio completo	(1)
9	Puxa-fio com pino	1
10	1089 Rolete do puxa-fio	1
11	1246 Anel elástico Ø 3,2 - 7 x 0,6	1
12	1092 Parafuso de articulação do puxa-fio	1
13	C-5846 Eixo central completo.....	(1)
14	5831 Bucha do volante	1
15	9026 Pino elástico 2,7 x 18	1
16	1035 Arruela do volante	1
17	1036 Parafuso de mão do volante	1
18	1037 Parafuso de retenção do volante	1
19	1033 Volante rayado (B-3)	1
20	C-13060 Volante cheio (AZUL B-10, PRETO G-20)	1

COMPONENTES DAS BARRAS DA AGULHA E DO CALCADOR GRUPO B-3 e B-10



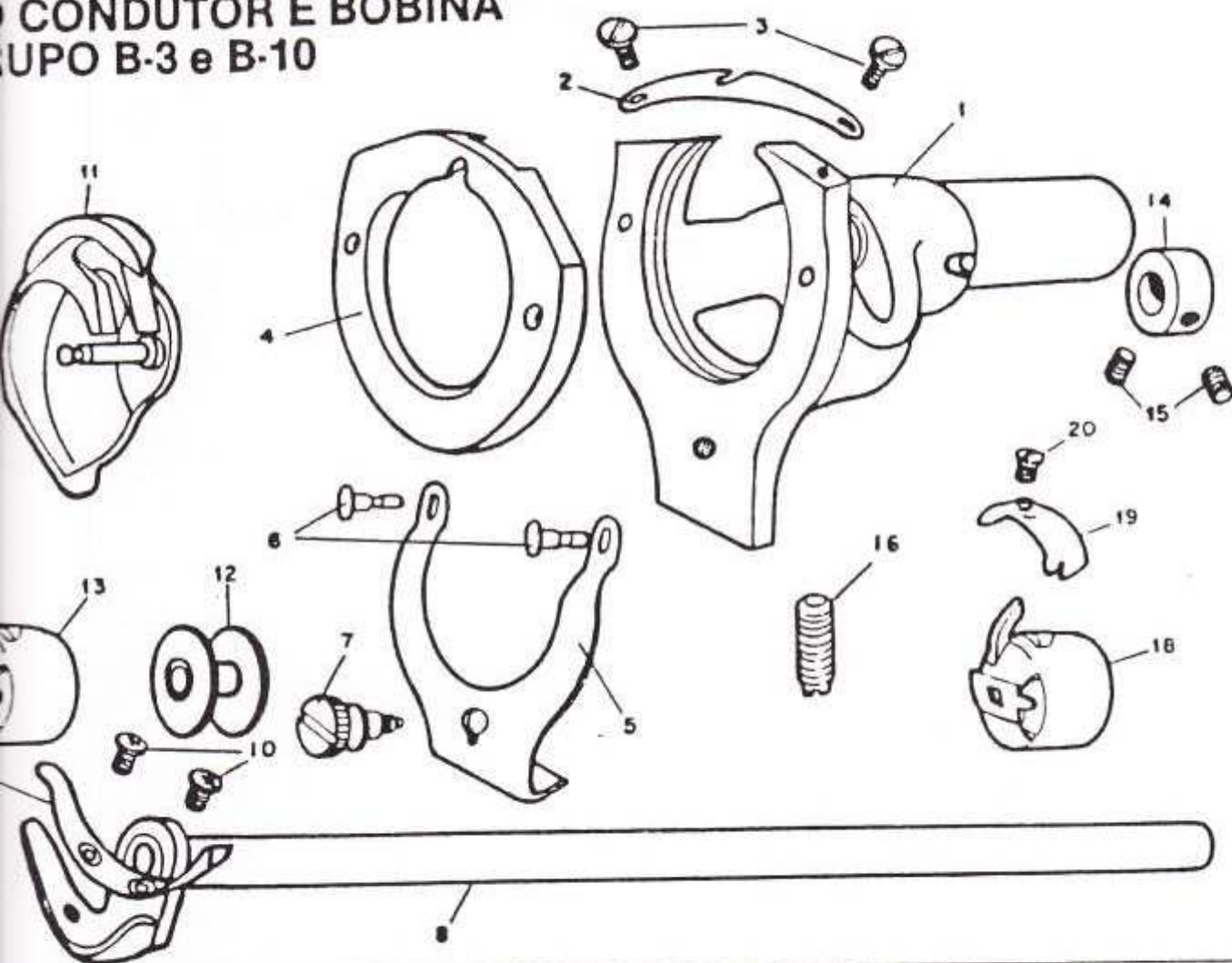
CÓDIGO	DENOMINAÇÃO	QTDE.	OBS.
1107	Barra do calcador	1
1120	Mola da barra do calcador	1
C-1277	Guia da barra do calcador com parafuso	(1)
	Guia da barra do calcador	1
5011	Parafuso sem cabeça 15/64" - 28F x 3,5	1
	Filtro de lubrificação (exportação)	1
4633	Alavanca da barra do calcador	1
C-1115	Pé calcador	1
1064	Parafuso cabeça Fillister 9/64" - 40F x 7,5	1
1093	Bucha da barra da agulha	1
1095	Barra da agulha	1
C-1101	Suporte da barra da agulha com parafuso	(1)
	Suporte da barra da agulha	1
1100	Parafuso 3/16" - 28F x 15,5	1
1096	Biela da barra da agulha	1
5891	Guia-fio da barra da agulha	1
13154	Parafuso do guia-fio da barra da agulha	1
C-1106	Prendedor da agulha com parafuso	(1)
	Prendedor da agulha	1
13147	Parafuso de mão, prendedor da agulha	1
1512	Agulha 706-90 N° 14 (15x1)	1

COMPONENTES DO EIXO LEVANTADOR DOS DENTES E ALAVANCA GRUPO B-3 e B-10



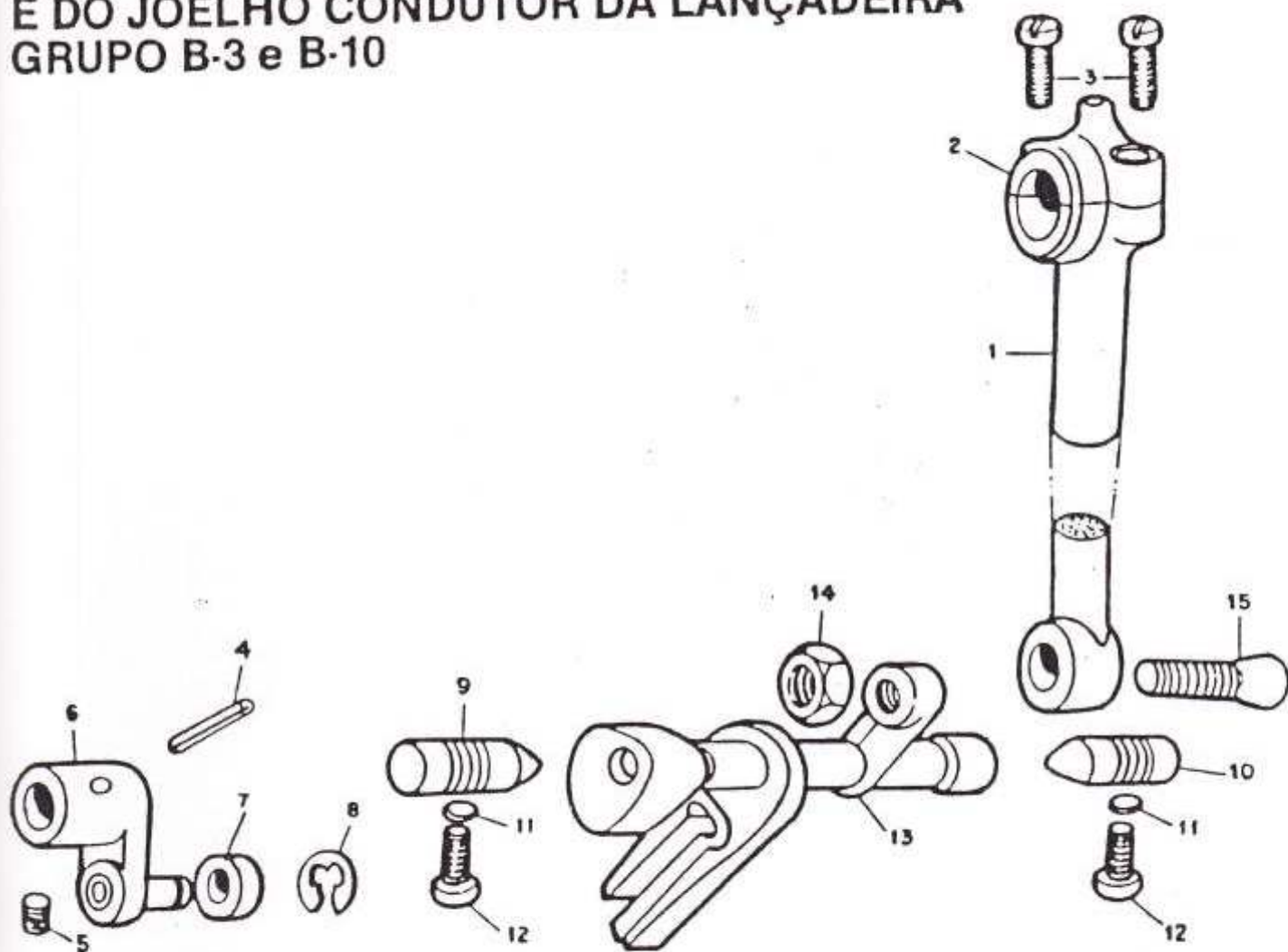
REF.	CÓDIGO	DENOMINAÇÃO	QTDE.	OBS.
1-7	C-1351	Eixo levantador dos dentes com alavanca	(1)
1	1165	Eixo levantador dos dentes	1
2-4		Alavanca do eixo levantador dos dentes com eixo	(1)
2		Alavanca do eixo levantador dos dentes	1
3		Eixo	1
4	13766	Parafuso cabeça Fillister 11/64" - 40F x 12	1
5	1356	Rolete	1
6	1364	Anel elástico $\varnothing 4 \times \varnothing 9 \times 0,7$	1
7	C-1347	Alavanca do eixo levantador dos dentes completa	(1)
8	1155	Parafuso ponta cônica 3/8" - 28F x 27	2
9	1156	Porca sextavada 3/8" - 28F x 9/16	2

COMPONENTES DA CAIXA DA LANÇADEIRA COM EIXO CONDUTOR E BOBINA GRUPO B-3 e B-10



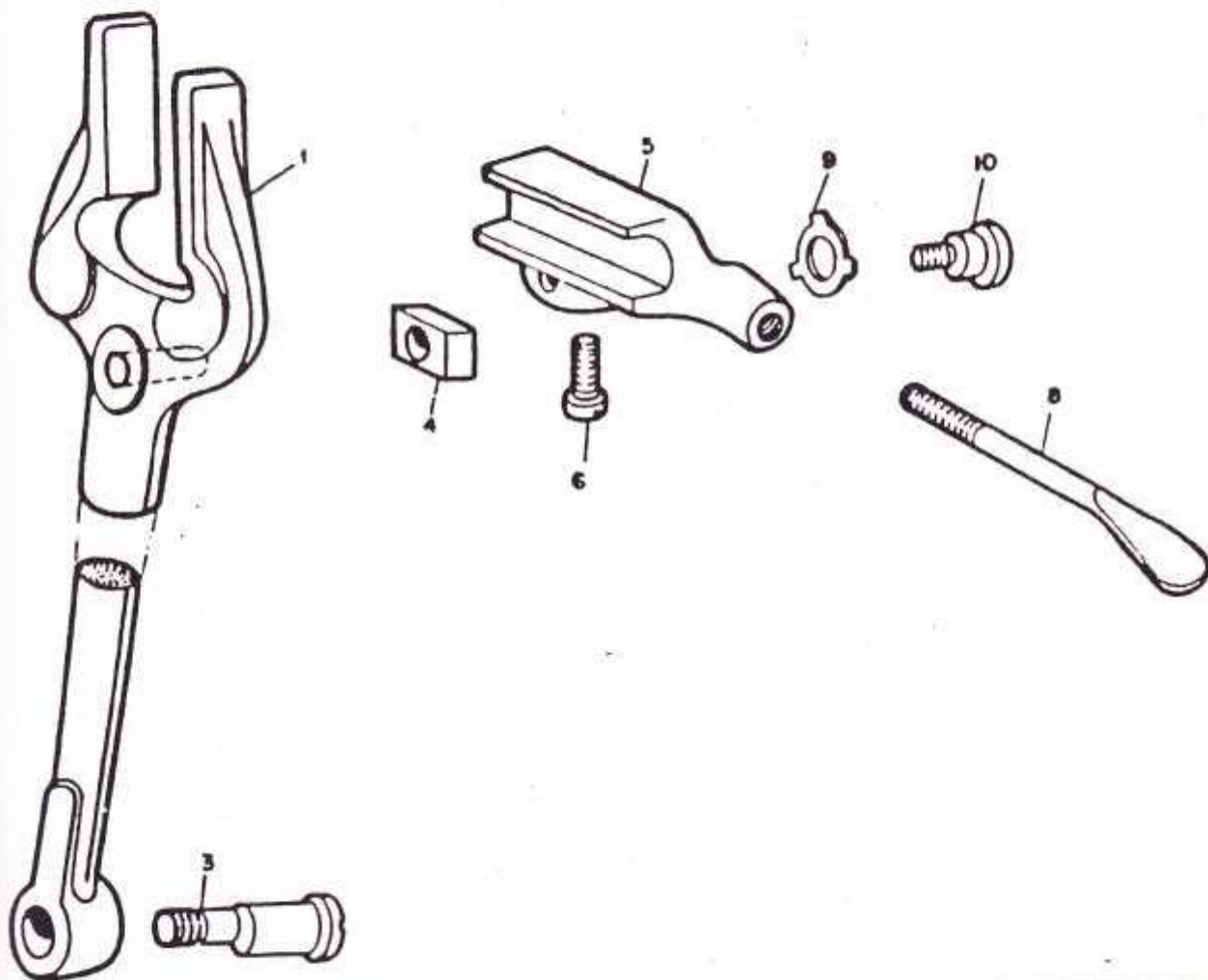
CÓDIGO	DENOMINAÇÃO	QTDE.	OBS.
C-6243	Caixa da lançadeira e condutor completos	(1)
6245	Caixa da lançadeira	1
6246	Mola da caixa da lançadeira	1
1204	Parafuso cabeça Fillister 3/32" - 56 x 2,5	2
C-14295	Aro da caixa da lançadeira completo	(1)
14294	Aro da caixa da lançadeira	1
	Mola garfo	1
14309	Pino guia do aro	2
14302	Parafuso de fixação da mola garfo	1
C-14299	Condutor da lançadeira completo com eixo	(1)
	Eixo do condutor da lançadeira	(1)
16837	Mola do condutor da lançadeira	1
13366	Parafuso cabeça oval Philips 3/32" - 56F x 2	2
5194	Lançadeira	1
1222	Bobina	1
C-13880	Caixa da bobina completa	1
C-1200	Anel do eixo condutor da lançadeira com parafuso	(1)
	Anel do eixo condutor da lançadeira	1
1184	Parafuso sem cabeça 11/64" - 40F x 4,5	2
100E	Parafuso sem cabeça 15/64" - 28F x 12,5	1
	Caixa da bobina e orelha	(1)
1387E	Mola de tensão da caixa da bobina	(1)
1217	Parafuso da mola da caixa da bobina	(1)

COMPONENTES DA BIELA, DO BALANÇO DO EXCÊNTRICO E DO JOELHO CONDUTOR DA LANÇADEIRA GRUPO B-3 e B-10



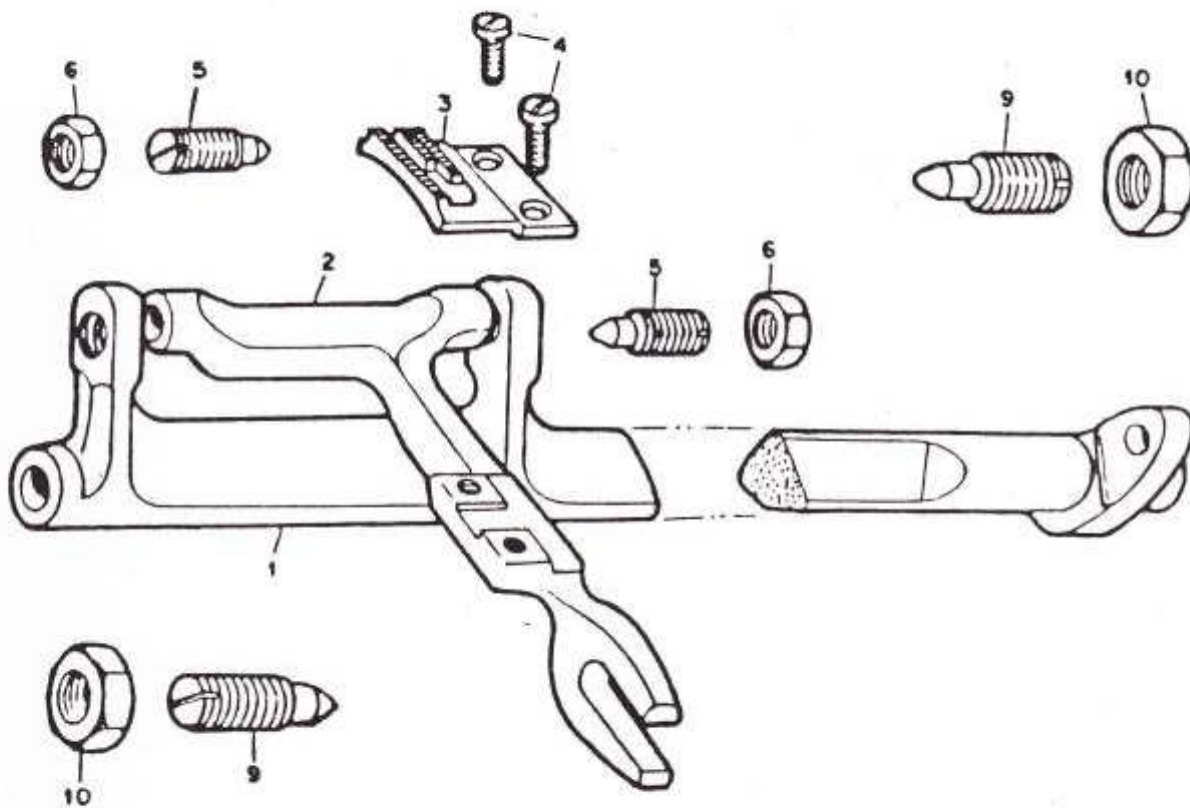
REF.	CÓDIGO	DENOMINAÇÃO	QTDE.	OBS.
1-3	C-1025	Bielá completa	1
1		Haste da biela	1
2		Tampa da biela	1
3	13766	Parafuso cabeça Fillister 11/64" - 40F x 12,5	2
4	1226	Pino cônico 2,5 x 14	1
5	1184	Parafuso sem cabeça 11/64" - 40F x 4,5	1
6-8	C-1185	Joelho do eixo condutor da lançadeira completo	(1)
6		Joelho do eixo condutor da lançadeira com pino	1
7	1356	Rôlo do joelho do eixo condutor da lançadeira	1
8	1364	Anel elástico Ø 4 x Ø 9 x 0,7	1
9	9290	Contraponta 9,5 x 27,5	1
10	9291	Contraponta 10,5 x 27,5	1
11	1278	Pastilha 4,7 x 1	2
12	1264	Parafuso cabeça Fillister 15/64" - 28F x 13	2
13	1177	Balanço excêntrico	1
14	1159	Porca sextavada 9/32" - 28F x 7/16"	1
15	1178	Parafuso cabeça cônica 9/32" - 28F x 22	1

COMPONENTES DO GARFO IMPELENTE DOS DENTES DO REGULADOR DE PONTO TIPO B-3 e B-10



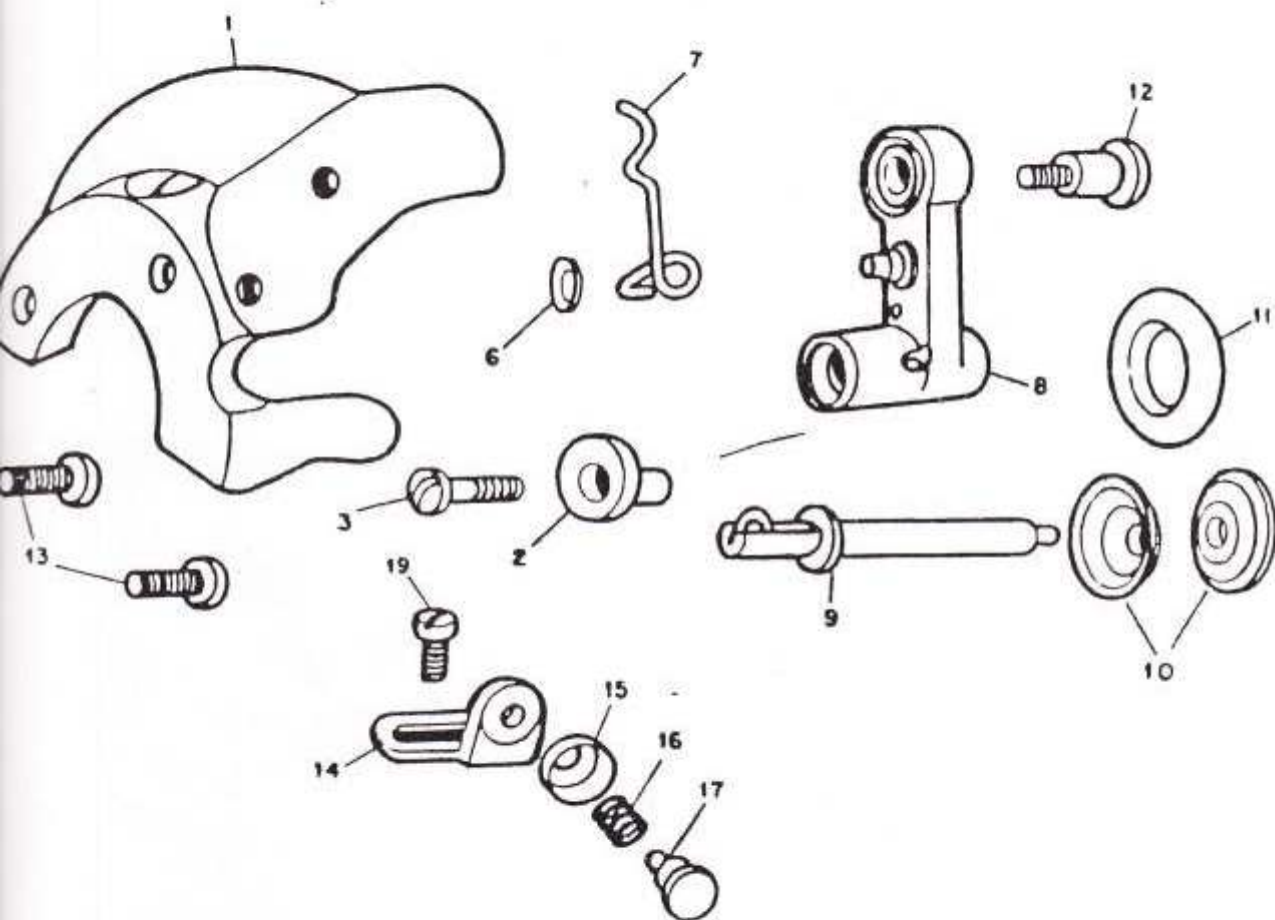
CÓDIGO	DENOMINAÇÃO	QTDE.	OBS.
C-5860	Garfo Impelente dos dentes com pino	1	
4089	Porca sextavada 15/64" - 28F	1	
4086	Parafuso de articulação	1	
1074	Guia-corrediça do garfo	1	
	Regulador de ponto completo (B-10)	1	
C-4572	Regulador de ponto completo (B-3)	1	
14078	Regulador de ponto	1	
1064	Parafuso cabeça Fillister 9/64" - 40F x 7,5	1	
1230	Porca sextavada 3/16" - 28F x 5/16"	1	
4111	Alavanca do regulador de ponto (B-10)	1	
1229	Alavanca do regulador de ponto (B-3)	1	
1066	Arruela de pressão	1	
1067	Parafuso de articulação	1	
4722	Mola da alavanca	1	
4134	Indicador do regulador de ponto	1	
4112	Porca de mão	1	

COMPONENTES DO EIXO IMPULSOR DOS DENTES GRUPO B-3 e B-10



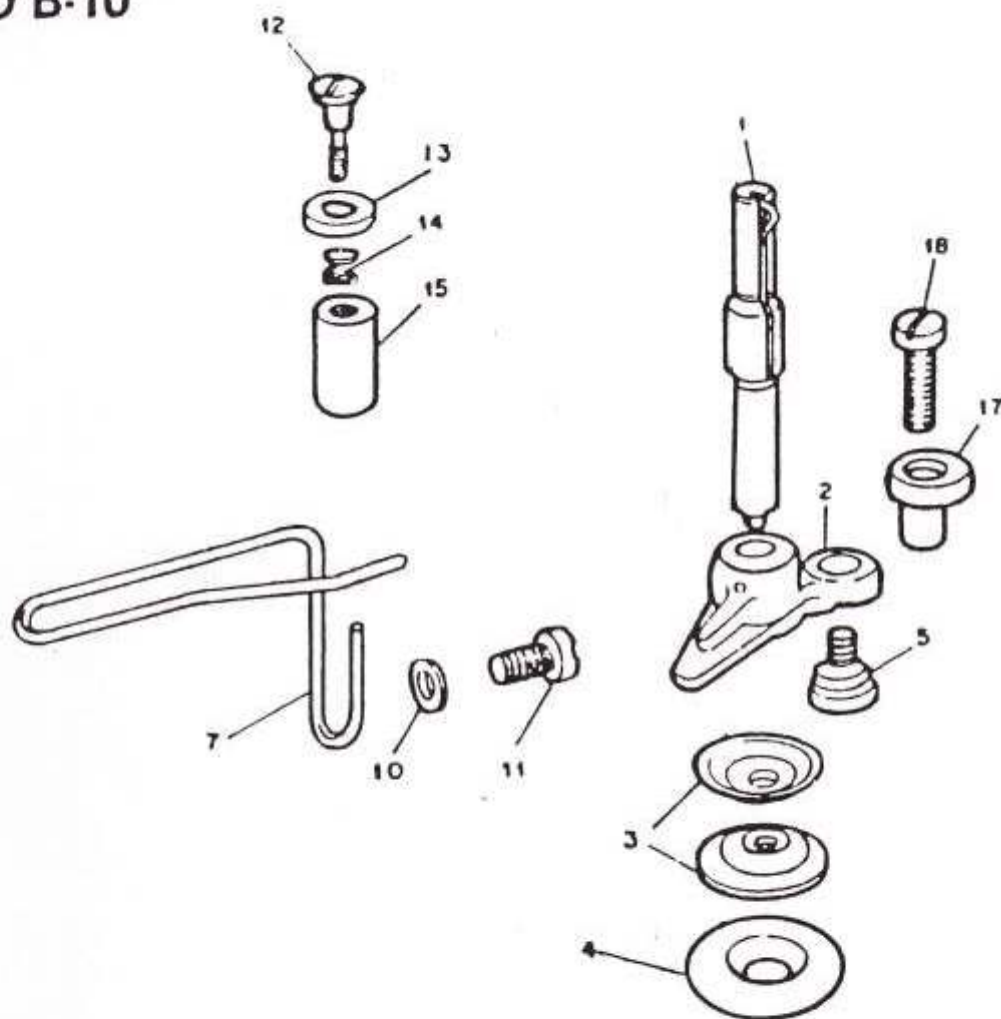
REF. CÓDIGO	DENOMINAÇÃO	QTDE.	OBS.
1-6	C-4067 Eixo impulsor dos dentes completo.....	(1)
1	4087 Eixo impulsor dos dentes.....	1
2	1160 Suporte dos dentes.....	1
3	1161 Dentes.....	1
4	1162 Parafuso cabeça cilíndrica 1/8" - 44F x 5,7.....	2
5	1158 Parafuso ponta cônica 9/32" - 28F x 16.....	2
6	1159 Porca sextavada 9/32" - 28F x 3/8".....	2
9	1155 Parafuso ponta cônica 3/8" - 28F x 27.....	2
10	1156 Porca sextavada 3/8" - 28F x 9/16".....	2

COMPONENTES DO ENROLADOR E DO GUIA-FIO GRUPO B-3



CÓDIGO	DENOMINAÇÃO	QTDE.	OBS.
C-4060	Enrolador completo	(1)
C-4061	Suporte do enrolador	(1)
13755	Limitador da bobina	1
13756	Parafuso 9/64" - 40F	1
	Braço do enrolador com mola	(1)
	Arruela lisa	1
	Mola do braço do enrolador	1
C-4056	Braço do enrolador completo (B-3)	(1)
	Braço do enrolador	1
	Eixo da polia do enrolador com mola	(1)
	Disco	2
4054	Anel de borracha do enrolador	1
4058	Parafuso de articulação do braço do enrolador	1
1055	Parafuso cabeça cilíndrica 3/16" - 28F x 9,5	2
C-1063	Guia-fio do enrolador completo	(1)
	Suporte do guia-fio do enrolador	1
	Disco do guia-fio do enrolador	1
	Mola do guia-fio do enrolador	1
	Pino do guia-fio do enrolador	1
1064	Parafuso cabeça Fillister 9/64" - 40F x 7,5	1

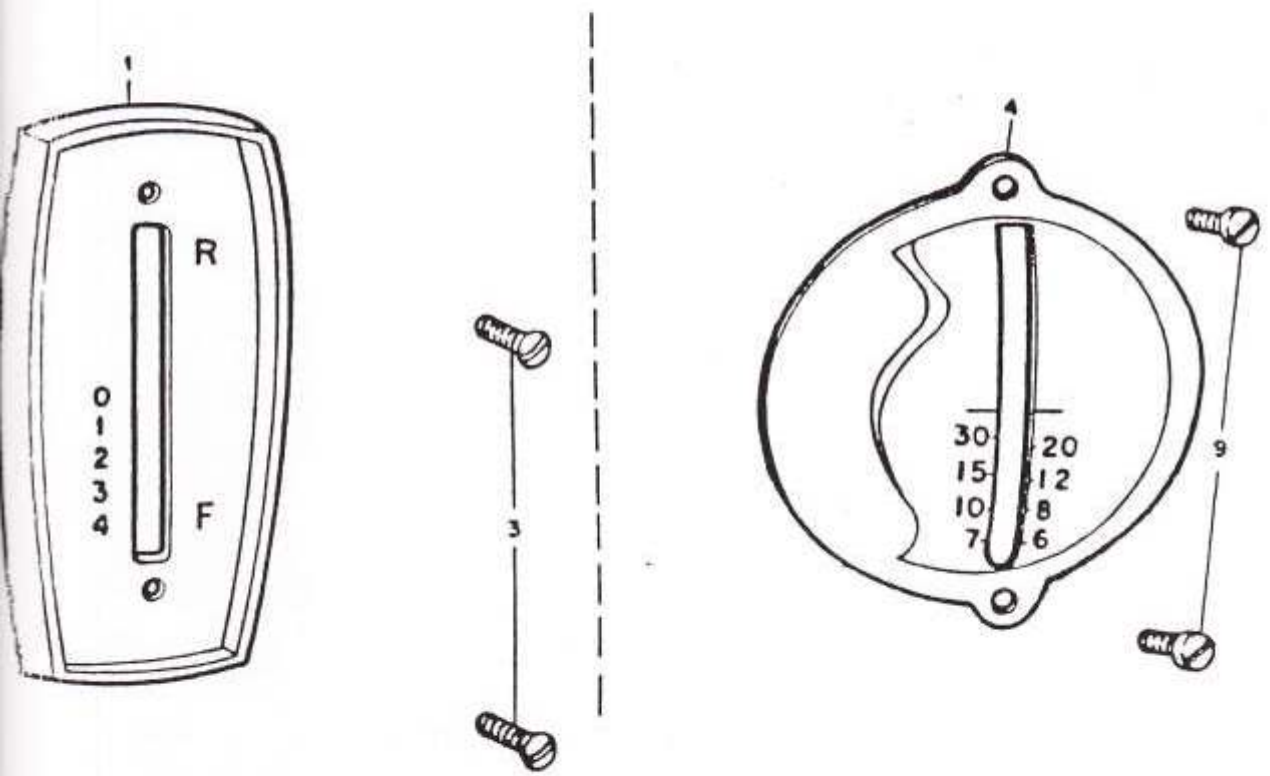
COMPONENTES DO ENROLADOR GRUPO B-10



REF. CÓDIGO	DENOMINAÇÃO	QTDE.	OBS.
1-3	C-4044 Braço do enrolador com polia e eixo	(1)
1	Eixo do enrolador com mola	1
2	Braço do enrolador	1
3	Disco	1
4	4054 Anel de borracha	1
5	14027 Parafuso de articulação do braço do enrolador	1
7	4041 Mola do enrolador	1
10	5661 Arruela lisa $\varnothing 5,4 \times \varnothing 9 \times 0,8$	1
11	1055 Parafuso cabeça cilíndrica 3/16" - 28F x 9,5	1
12-15	C-16114 Dispositivo de tensão do enrolador	(1)
12	14014 Parafuso do dispositivo de tensão do enrolador	1
13	4376 Disco do dispositivo de tensão do enrolador	1
14	13804 Mola do dispositivo de tensão do enrolador	1
15	Corpo do dispositivo de tensão	1
17	13755 Limitador da bobina	1
18	13756 Parafuso cabeça Fillister 7/64" - 40F x 15	1

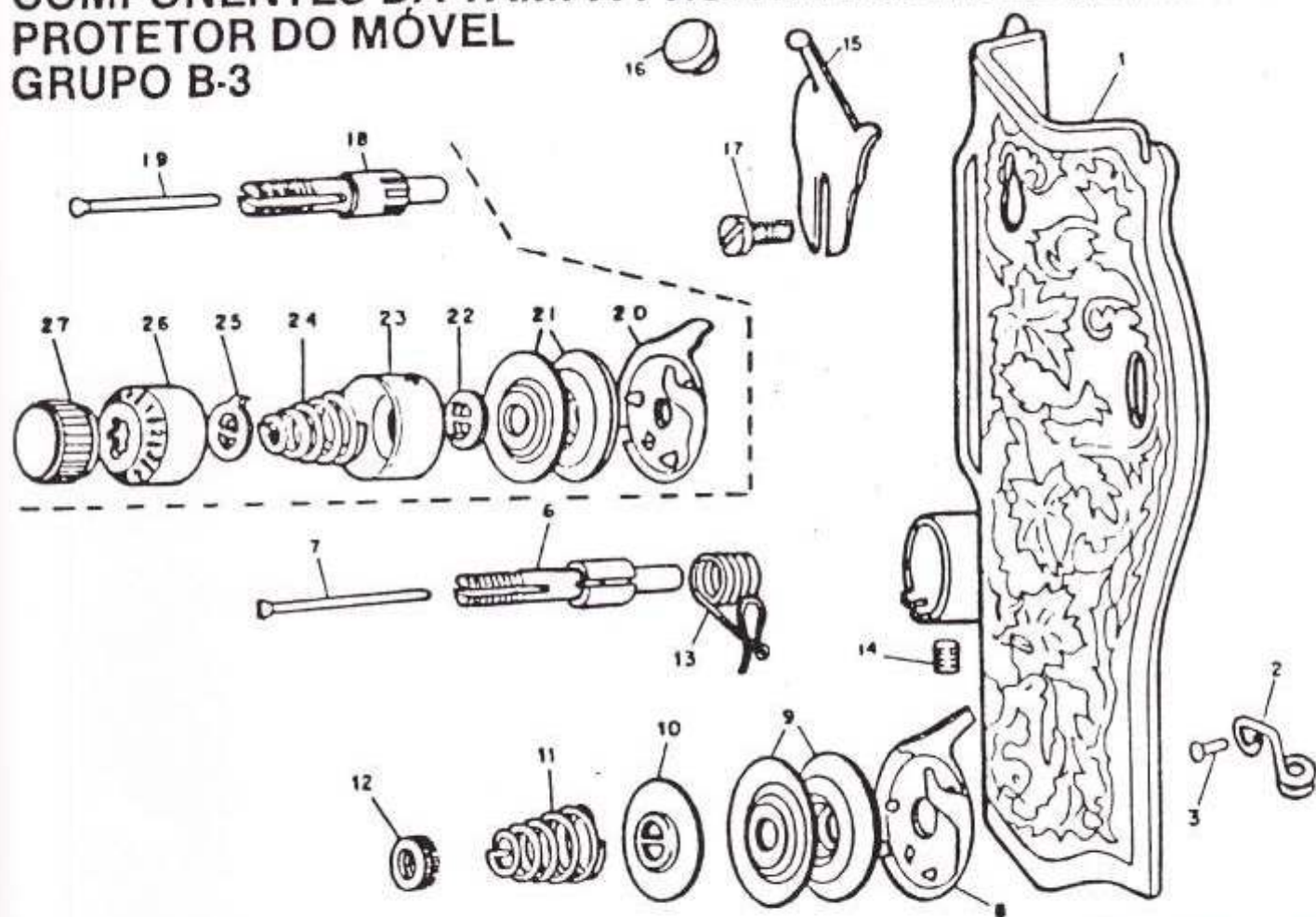
COMPONENTES DO REGULADOR DO COMPRIMENTO DO PONTO

TIPO B-3 e B-10



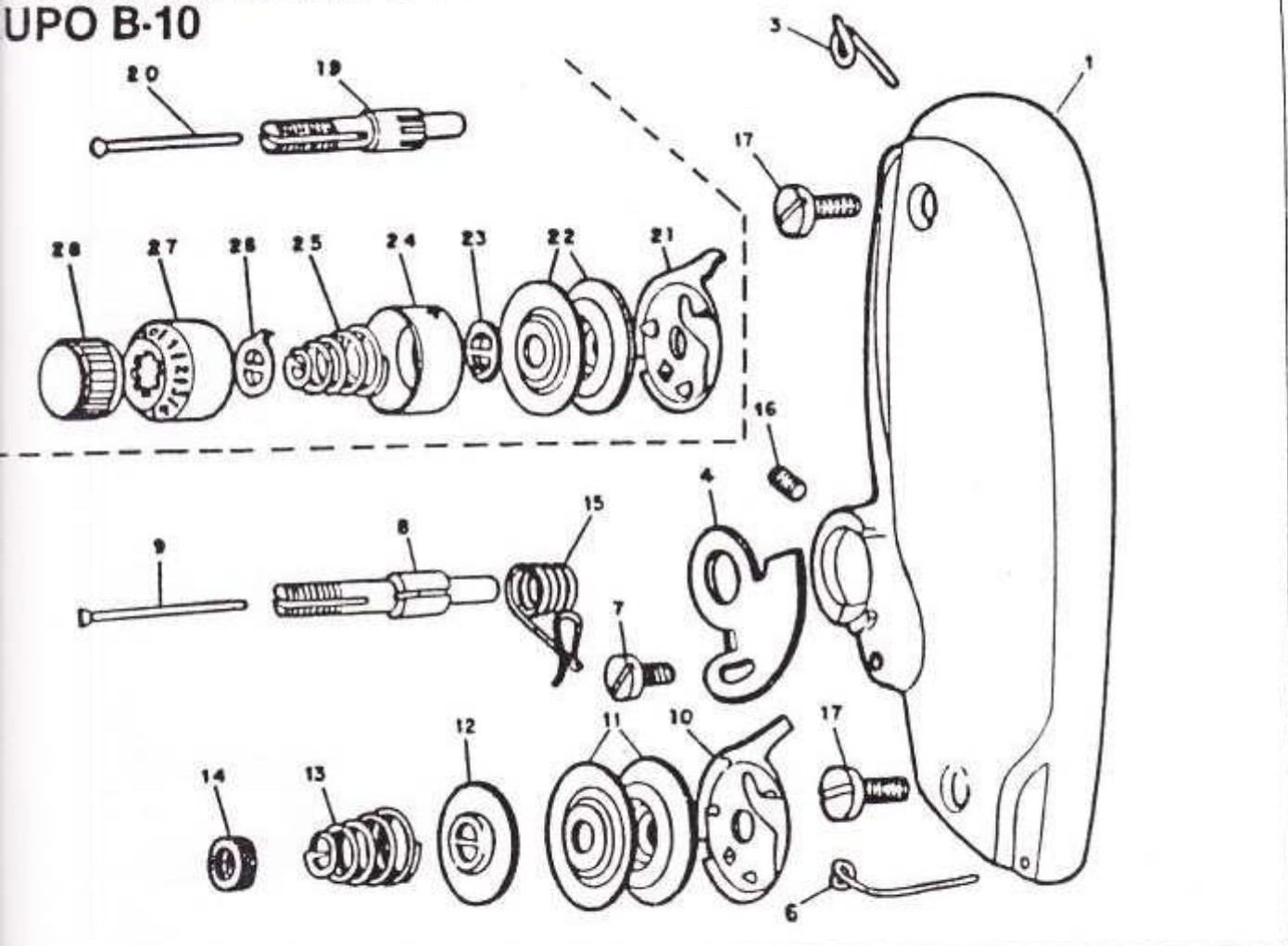
CÓDIGO	DENOMINAÇÃO	QTDE.	OBS.
4720	Moldura da chapa do regulador de ponto (B-10).....	1
4721	Chapa do regulador de ponto (B-10).....	1
13218	Parafuso cabeça oval 9/64" - 40F x 7 (B-10).....	2
4657	Chapa numerada do regulador de ponto.....	1
1065	Parafuso cabeça Fillister 1/8" - 44F x 4,5 (B-3).....	2

COMPONENTES DA TAMPA FRONTAL COMPLETA E DO PROTETOR DO MÓVEL GRUPO B-3



REF.	CÓDIGO	DENOMINAÇÃO	QTDE.	OBS.
1-14	C-4631	Tampa frontal e dispositivo da tensão compl/(NIQ. B-3, PRETO G-20)	(1)	
18-27	C-4602	Dispositivo de tensão (exportação)	(1)	
1-3	C-4628	Tampa frontal com guia-fio	1	
1		Tampa frontal com suporte	1	
2	1125	Guia-fio da tampa frontal	1	
3	1126	Rebite Ø 1/8" x 4,5	1	
6-12	C-4630	Dispositivo de tensão	(1)	
6	4615	Eixo de dispositivo de tensão	1	
7	4629	Pino isolador de tensão	1	
8		Chapa do guia-fio superior	1	
9	1137	Disco do dispositivo de tensão	2	
10	1341	Disco isolador de tensão	1	
11	4355	Mola espiral cônica do dispositivo de tensão	1	
12	1340	Porca reguladora de tensão	1	
13	4361	Mola guia-fio do dispositivo de tensão	1	
14	1184	Parafuso sem cabeça 11/64" - 40F x 4,5	1	
15-16	C-1314	Protetor do móvel completo	(1)	
15		Protetor do móvel	1	
16	1313	Botão de plástico do protetor do móvel	1	
17	1064	Parafuso cabeça Fillister 9/64" - 40F x 7,5	1	
18	4350	Eixo do dispositivo de tensão	1	
19	4364	Pino isolador da tensão	1	
20		Chapa do guia-fio superior	1	
21	1137	Disco do dispositivo de tensão	2	
22	4353	Disco de retenção da cápsula	1	
23	4354	Aro indicador	1	
24	4355	Mola espiral cônica do dispositivo de tensão	1	
25	4356	Arruela limitadora	1	
26	4357	Cápsula numerada	1	
27	C-4360	Botão com pino	1	

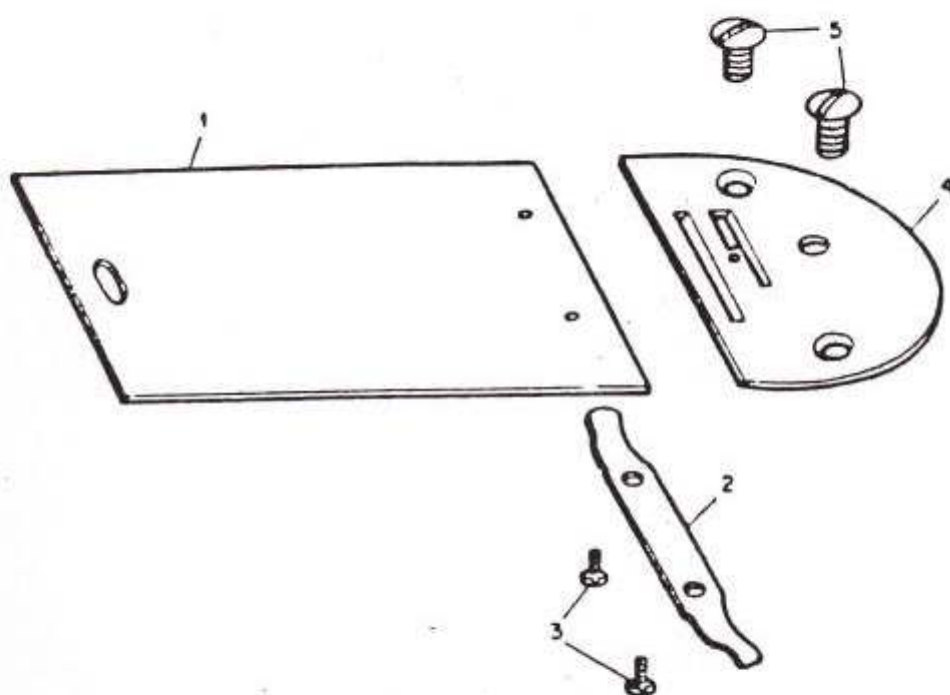
COMPONENTES DA TAMPA FRONTAL UPO B-10



CÓDIGO	DENOMINAÇÃO	QTDE.	OBS.
C-4613	Tampa frontal e dispositivo de tensão completa	(1)	
	Tampa frontal com gula-fio	(1)	
	Tampa frontal	1	
4368	Gula-fio superior da tampa frontal	1	
	Regulador da mola gula-fio do dispositivo de tensão	1	
4367	Gula-fio inferior da tampa frontal	1	
18415	Parafuso cabeça panela auto atarrachante	1	
C-4630	Dispositivo de tensão B-3 e B-10	(1)	
4615	Eixo do dispositivo de tensão	1	
4629	Pino isolador de tensão	1	
4351	Chapa do gula-fio superior	1	
1137	Disco do dispositivo de tensão	2	
1341	Disco isolador da tensão	1	
4355	Mola espiral cônica do dispositivo de tensão	1	
1340	Porca isoladora de tensão	1	
4361	Mola gula-fio do dispositivo de tensão	1	
1184	Parafuso sem cabeça 11/64" - 40F x 4,5	1	
1064	Parafuso cabeça Fillister 9/64" - 40F x 7,5	2	
C-4602	Dispositivo de tensão (exportação)	1	
4350	Eixo do dispositivo de tensão	1	
4364	Pino isolador da tensão	1	
4351	Chapa do gula-fio superior	1	
1137	Disco do dispositivo de tensão	2	
4353	Disco de retenção da cápsula	1	
4354	Aro indicador	1	
4355	Mola espiral cônica do dispositivo de tensão	1	
4356	Arruela limitadora	1	
4357	Cápsula numerada	1	
C-4360	Botão com pino	1	

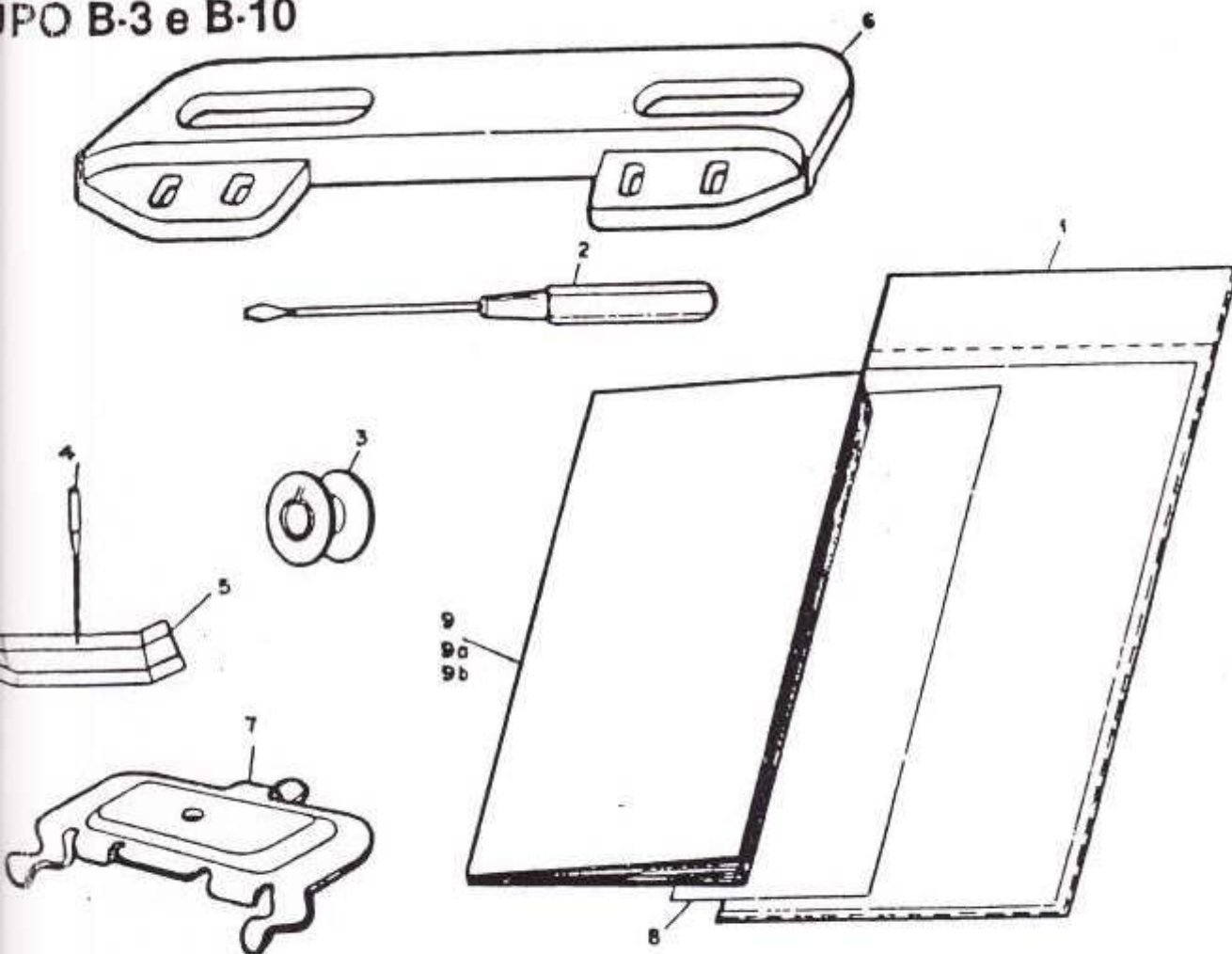
COMPONENTES DAS CHAPAS DA AGULHA E DA CHAPA CORREDIÇA

GRUPO B-3 e B-10



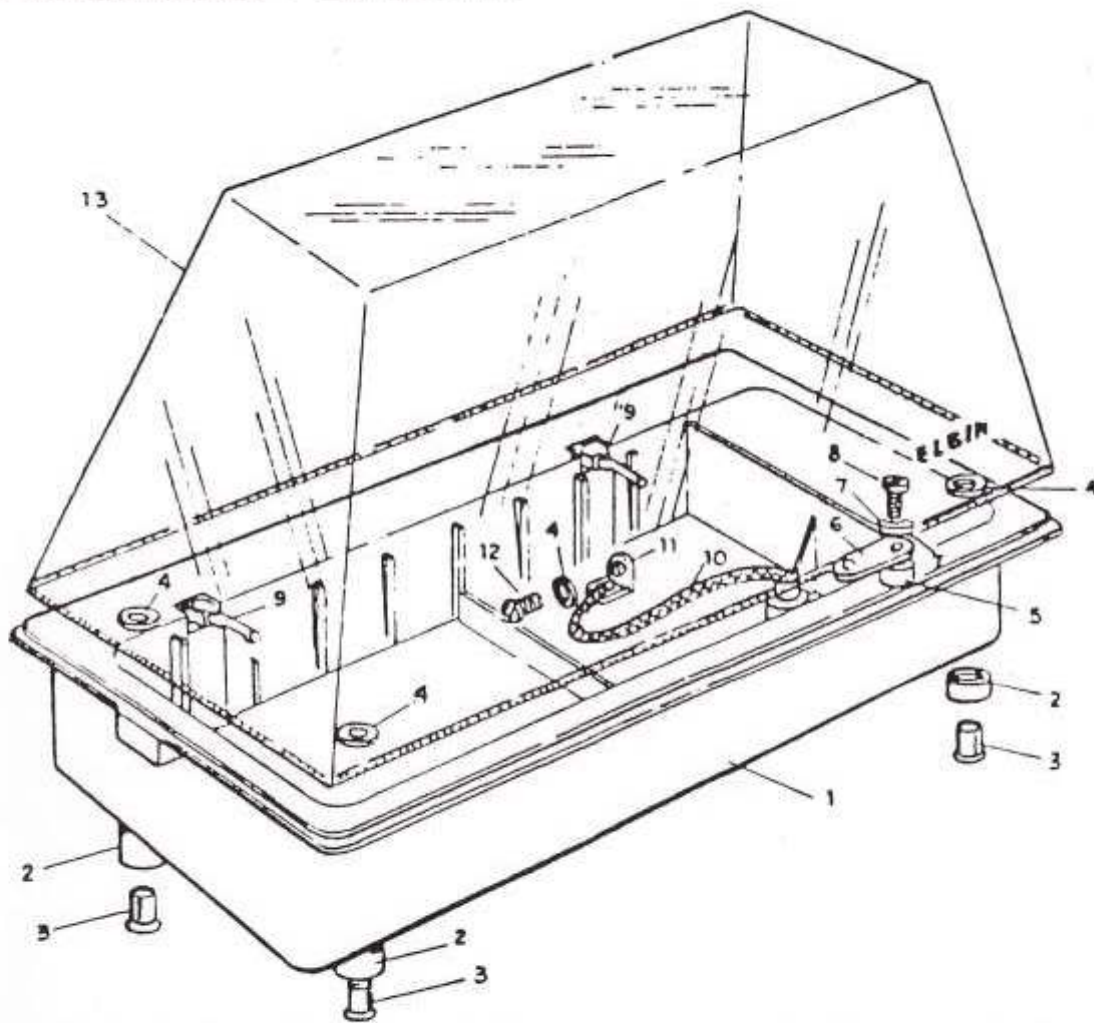
REF. CÓDIGO	DENOMINAÇÃO	QTDE.	OBS.
1-3	C-13188 Chapa corrediça completa	(1)
1	Chapa corrediça	1
2	1146 Mola da chapa da agulha	1
3	1147 Parafuso cabeça Fillister 3/32" - 56F x 2	2
4	1149 Chapa da agulha	1
5	1150 Parafuso de fixação da chapa da agulha	2

COMPONENTES: ACESSÓRIOS TIPO B-3 e B-10



CÓDIGO	DENOMINAÇÃO	QTDE.	OBS.
C-14703	Acessórios completo B-3, B-10, G-20	(1)
	Envelope (plástico) para acessórios	1
C-15095	Chave de lenda pequena	1
1222	Bobina	1
1512	Agulha 705-90 (15 x 1) N° 14	1
	Embalagem para agulhas	1
13020	Prolongamento da base	1
1154	Guia especial para bordar	1
	Registro de garantia	1
C-14720	Livreto de instruções B-3, B-10, G-20	1
C-14721	Livreto de instruções B-10 (exportação)	1

COMPONENTES DA CAPA E DA CAIXA-BASE GRUPO MÁQUINA PORTÁTIL



REF.	CÓDIGO	DENOMINAÇÃO	QTDE.	OBS
1-11	C-14866	Caixa base completa	(1)	
1		Caixa base	1	
2	C-14868	Pe de borracha	4	
3		Ilhós	4	
4	1720	Arruela lisa	5	
5	15353	Distanciador do braço fixador	1	
6	C-15355	Braço fixador	1	
7	3437	Arruela de pressão	1	
8	15358	Parafuso auto-atarrachante	1	
9	578A	Dobradiça	2	
10-11	576	Braço com fio de nylon	1	
12	1310	Parafuso, cabeça panela 5/32" - 32F x 3/8"	1	
13	4707	Capa plástica	1	