

Lista de Peças Máquinas de Costura Overloque

Modelos

2831K

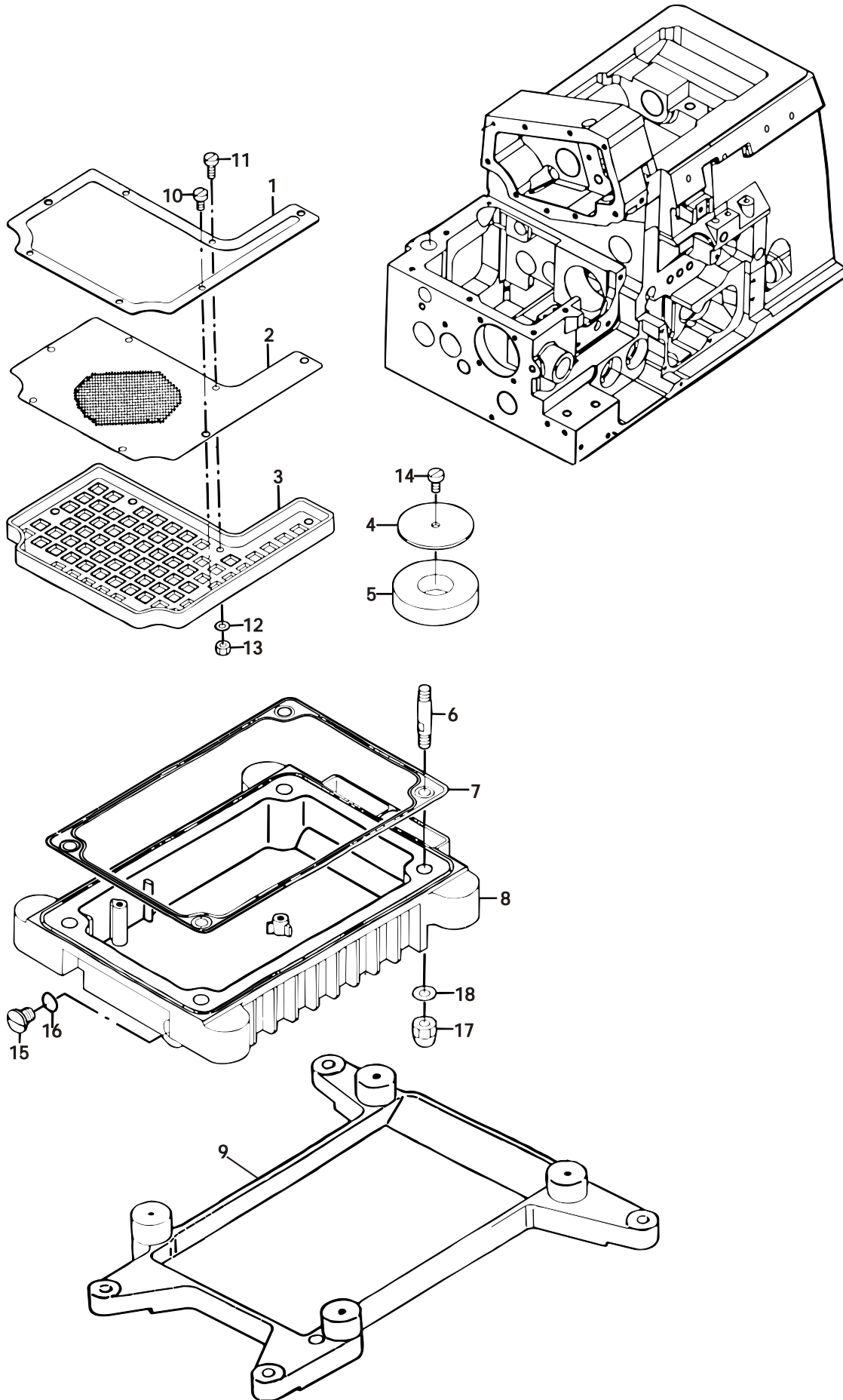
2832K

2842K

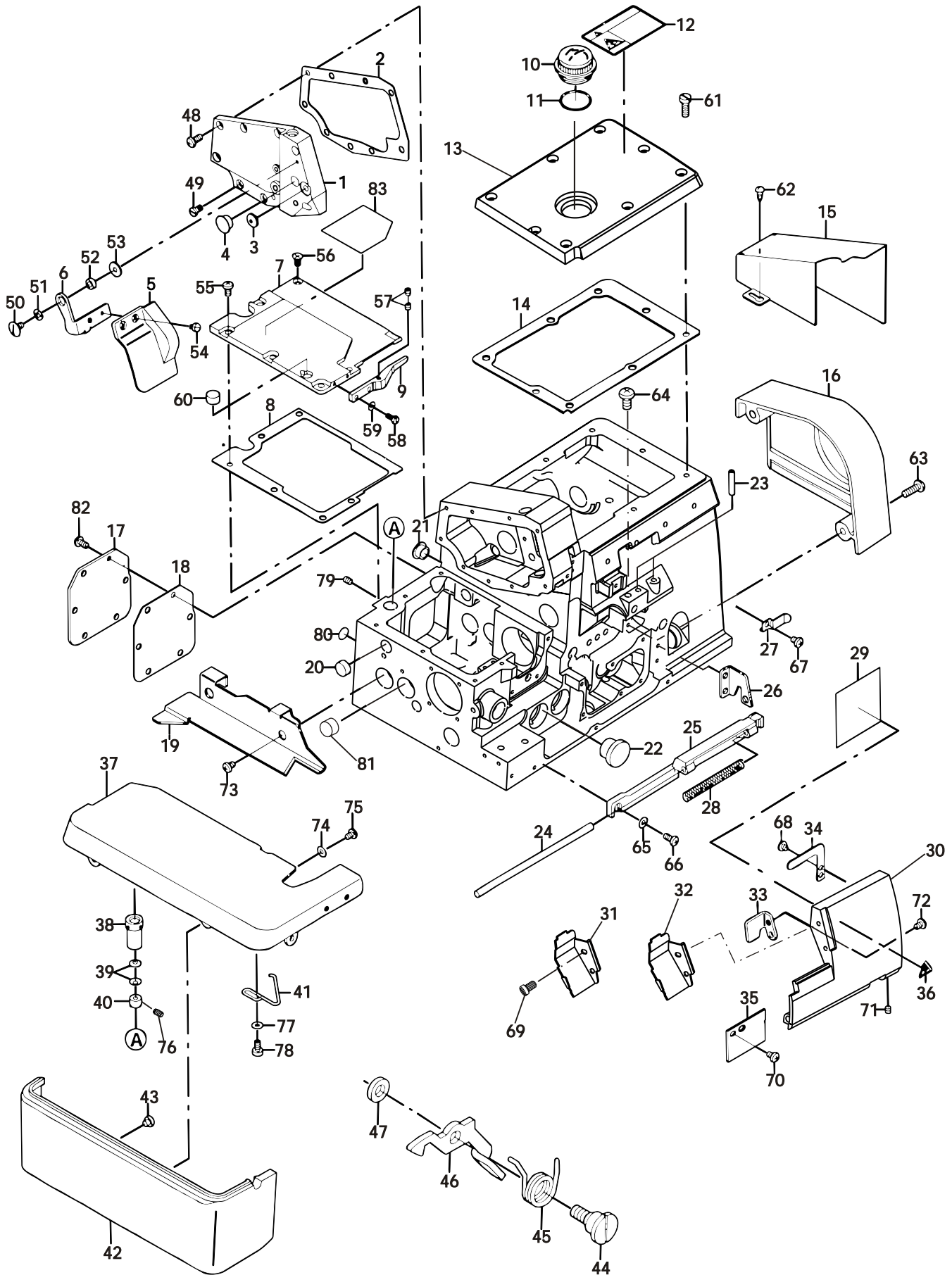


THE SINGER COMPANY
© 2003 SINGER DO BRASIL
TODOS OS DIREITOS
RESERVADOS

Conjunto da estrutura (1)

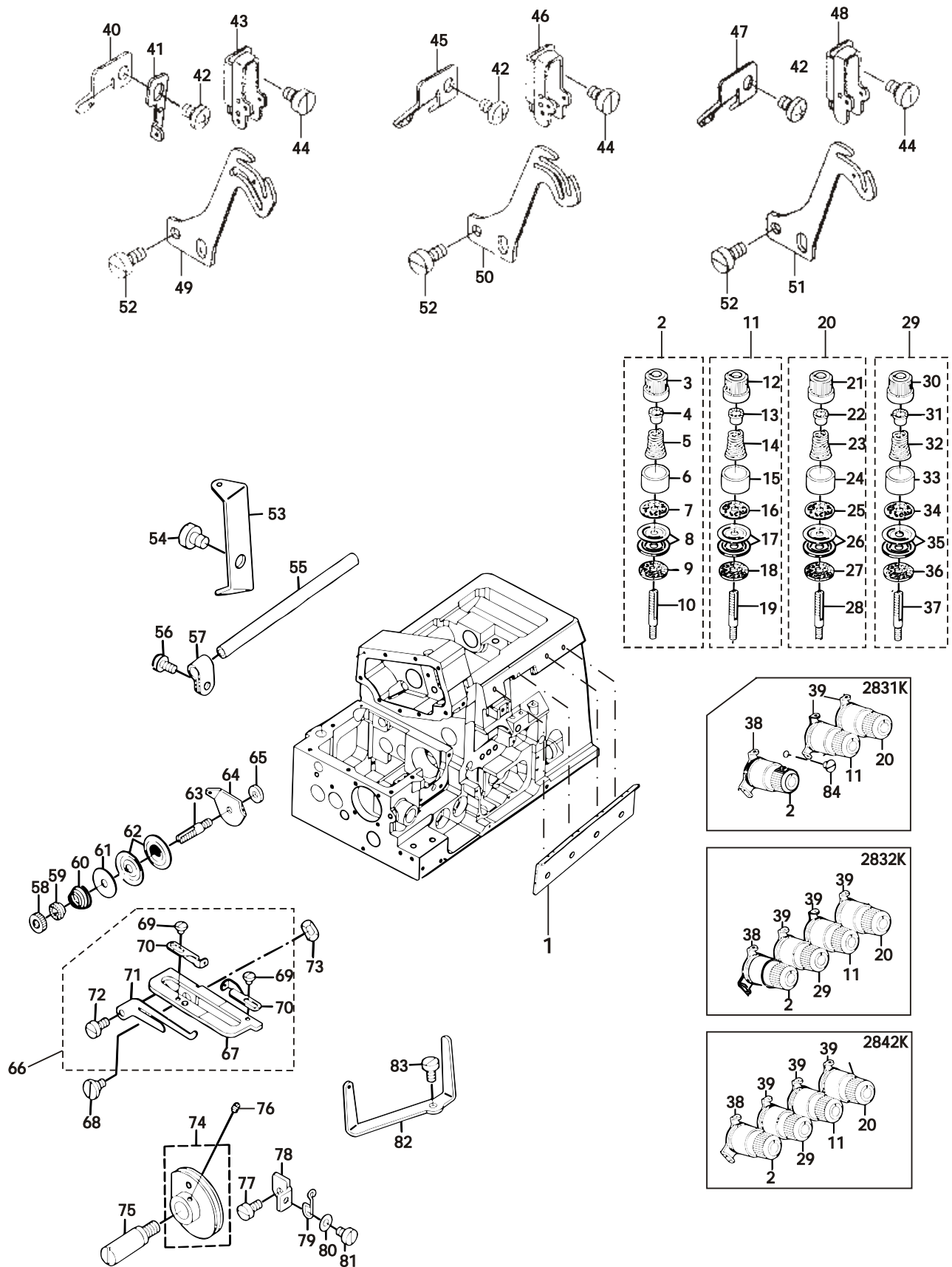


Conjunto da estrutura (2)



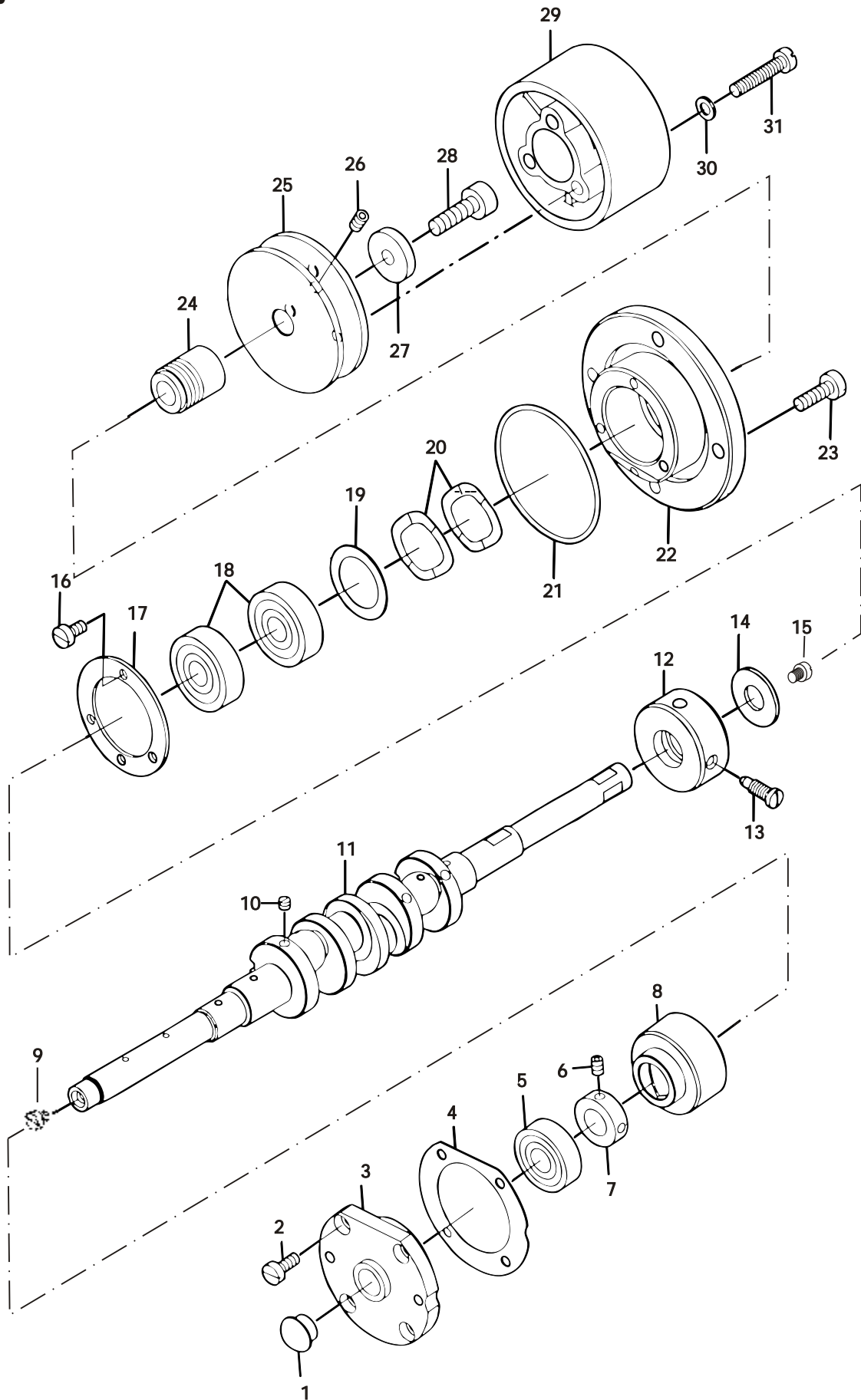
REF. NO DESENHO	CÓDIGO DA PEÇA	DESCRIÇÃO	2831K	2832K	2842K	CÓD.DE PREÇO
01	700-00107	Tampa lateral	●	●	●	
02	700-00206	Gaxeta da tampa lateral	●	●	●	
03	700-03903	Mancal da base da tampa do protetor de olhos	●	●	●	
04	370-07107	Plugue do mancal D	●	●	●	
05	700-03606	Tampa do protetor de olhos	●	●	●	
06	700-03507	Base da tampa do protetor de olhos	●	●	●	
07	700-00622	Cobertura do mecanismo de alimentação	●	●	●	
08	700-00721	Gaxeta	●	●	●	
09	700-04406	Retentor da placa de agulha	●	●	●	
10	700-00503	Visor do nível de óleo	●	●	●	
11	307-03403	Anel de borracha	●	●	●	
12	700-08522	Etiqueta de segurança - 3 (pequena)	●	●	●	
13	700-00325	Tampa superior]	●	●	●	
14	700-00424	Gaxeta da tampa superior	●	●	●	
15	700-08407	Protetor B da correia	●	●	●	
16	700-04327	Protetor da correia	●	●	●	
17	700-09009	Tampa	●	●	●	
18	700-09108	Gaxeta	●	●	●	
19	700-01717	Tampa lateral da chapa de agulha	●	●	●	
20	370-07008	Anel de borracha	●	●	●	
21	370-07107	Plugue do mancal D	●	●	●	
22	370-07206	Anel de borracha	●	●		
23	700-04505	Guia linha (grande)	●	●	●	
24	700-01402	Pino da dobradiça	●	●	●	
25	700-00800	Suporte da tampa do laçador	●	●	●	
26	700-01006	Trava da tampa do laçador	●	●	●	
27	700-01303	Mola de tensão	●	●	●	
28	700-01501	Mola da tampa do laçador	●	●	●	
29	700-05423	Diagrama de passagem de linha	●			
29	700-05522	Diagrama de passagem de linha		●		
29	700-05621	Diagrama de passagem de linha (A)			●	
30	700-00929	Suporte da tampa do laçador	●	●	●	
31	700-83222	Tampa do coletor de refugos de panos			●	
32	700-83024	Tampa do coletor de refugos de panos	●	●		
33	700-01105	Chapa guia	●	●	●	
34	700-01204	Chapa pressionadora	●	●	●	
35	700-03309	Tampa do coletor de refugos, esquerda	●	●	●	
36	700-08720	Etiqueta de atenção	●	●	●	
37	700-02774	Base para tecidos completa	●	●	●	
38	700-02806	Mancal excêntrico	●	●	●	
39	DA06-04303-TO	Mola do disco	●	●	●	
40	370-00003	Anel do pino da dobradiça da base para tecidos	●	●	●	
41	700-02905	Mola da base para tecidos	●	●	●	
42	700-03259	Tampa da base para tecidos, completa	●	●	●	
43	700-02004	Coxim de borracha	●	●	●	
44	700-47108	Parafuso da dobradiça	●	●	●	
45	700-47009	Mola	●	●	●	
46	700-46902	Alavanca	●	●	●	
47	370-10804	Arruela	●	●	●	
48	DA09-04010-HO	Parafuso M4 - L10	●	●	●	

Conjunto do tensor da linha

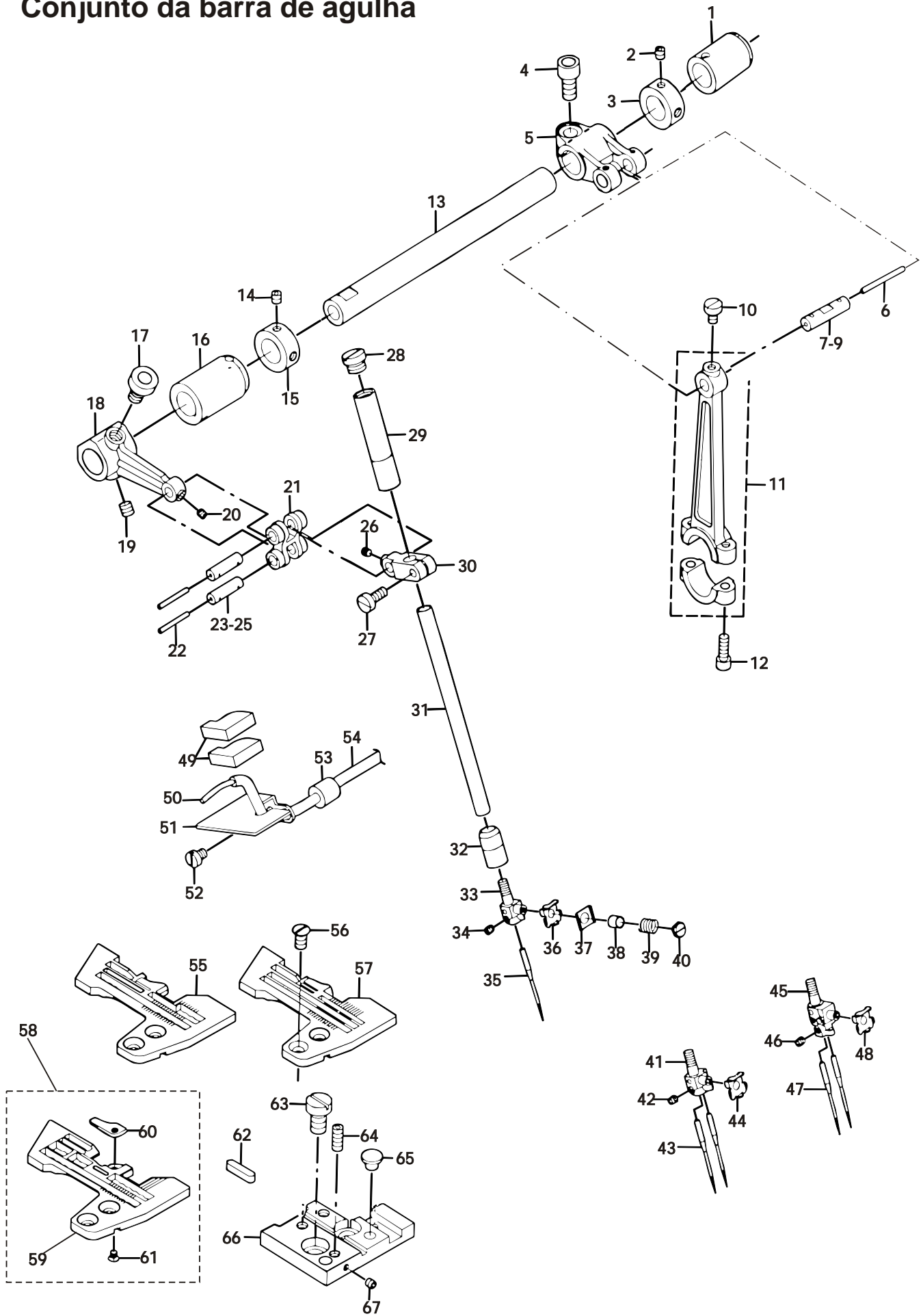


REF. NO DESENHO	CÓDIGO DA PEÇA	DESCRIÇÃO	2831K	2832K	2842K	CÓD.DE PREÇO
01	700-38028	Guia fio central	●	●	●	
02	700-28173	Conjunto da mola de tensão (vermelho)	●	●	●	
03	700-28124	Botão do tensor de linha (vermelho)	●	●	●	
04	700-38727	Mancal da mola de tensão	●	●	●	
05	700-28520	Mola de tensão	●	●	●	
06	700-38925	Pressionador do disco de tensão	●	●	●	
07	700-39204	Feltro da mola do tensor de linha	●	●	●	
08	700-39329	Disco do tensor de linha	●	●	●	
09	700-39024	Borracha do tensor de linha	●	●	●	
10	700-39428	Pino de tensão	●	●	●	
11	700-38272	Conjunto da mola de tensão (amarelo)	●	●	●	
12	700-38223	Botão do tensor de linha (amarelo)	●	●	●	
13	700-38727	Mancal da mola de tensão	●	●	●	
14	700-38628	Mola de tensão	●	●	●	
15	700-38925	Pressionador do disco de tensão	●	●	●	
16	700-39204	Feltro da mola do tensor de linha	●	●	●	
17	700-39329	Disco do tensor de linha	●	●	●	
18	700-39024	Borracha do tensor de linha	●	●	●	
19	700-39428	Pino de tensão	●	●	●	
20	700-38371	Conjunto da mola de tensão (azul)	●	●	●	
21	700-38322	Botão do tensor de linha (azul)	●	●	●	
22	700-38727	Mancal da mola de tensão	●	●	●	
23	700-38826	Mola de tensão	●	●	●	
24	700-38925	Pressionador do disco de tensão	●	●	●	
25	700-39204	Feltro da mola do tensor de linha	●	●	●	
26	700-39329	Disco do tensor de linha	●	●	●	
27	700-39024	Borracha do tensor de linha	●	●	●	
28	700-39428	Pino de tensão	●	●	●	
29	700-38470	Conjunto da mola de tensão (verde)	●	●	●	
30	700-38421	Botão do tensor de linha (verde)	●	●	●	
31	700-38727	Mancal da mola de tensão	●	●	●	
32	700-38520	Mola de tensão	●	●	●	
33	700-38925	Pressionador do disco de tensão	●	●	●	
34	700-39204	Feltro da mola do tensor de linha	●	●	●	
35	700-39329	Disco do tensor de linha	●	●	●	
36	700-39024	Borracha do tensor de linha	●	●	●	
37	700-39428	Pino de tensão	●	●	●	
38	700-39501	Guia fio	●	●	●	
39	700-39600	Guia fio	●	●	●	
40	700-15303	Guia do estica-fio			●	
41	700-16301	Guia do estica-fio do ponto corrente			●	
42	AM0904006-HO	Parafuso M4 - L6	●	●	●	
43	700-15105	Estica-fio do ponto corrente			●	
44	AM01-04066-HO	Parafuso M4 - L6	●	●	●	
45	700-15402	Guia do estica-fio, 2 agulhas		●		
46	700-15006	Guia da linha da agulha, 2 agulhas		●		
47	700-15402	Guia da linha da agulha, 2 agulhas	●			
48	700-14900	Guia da linha da agulha	●			
49	700-14801	Estica-fio do ponto corrente			●	
50	700-14702	Estica-fio de 2 agulhas		●		

Conjunto do eixo horizontal

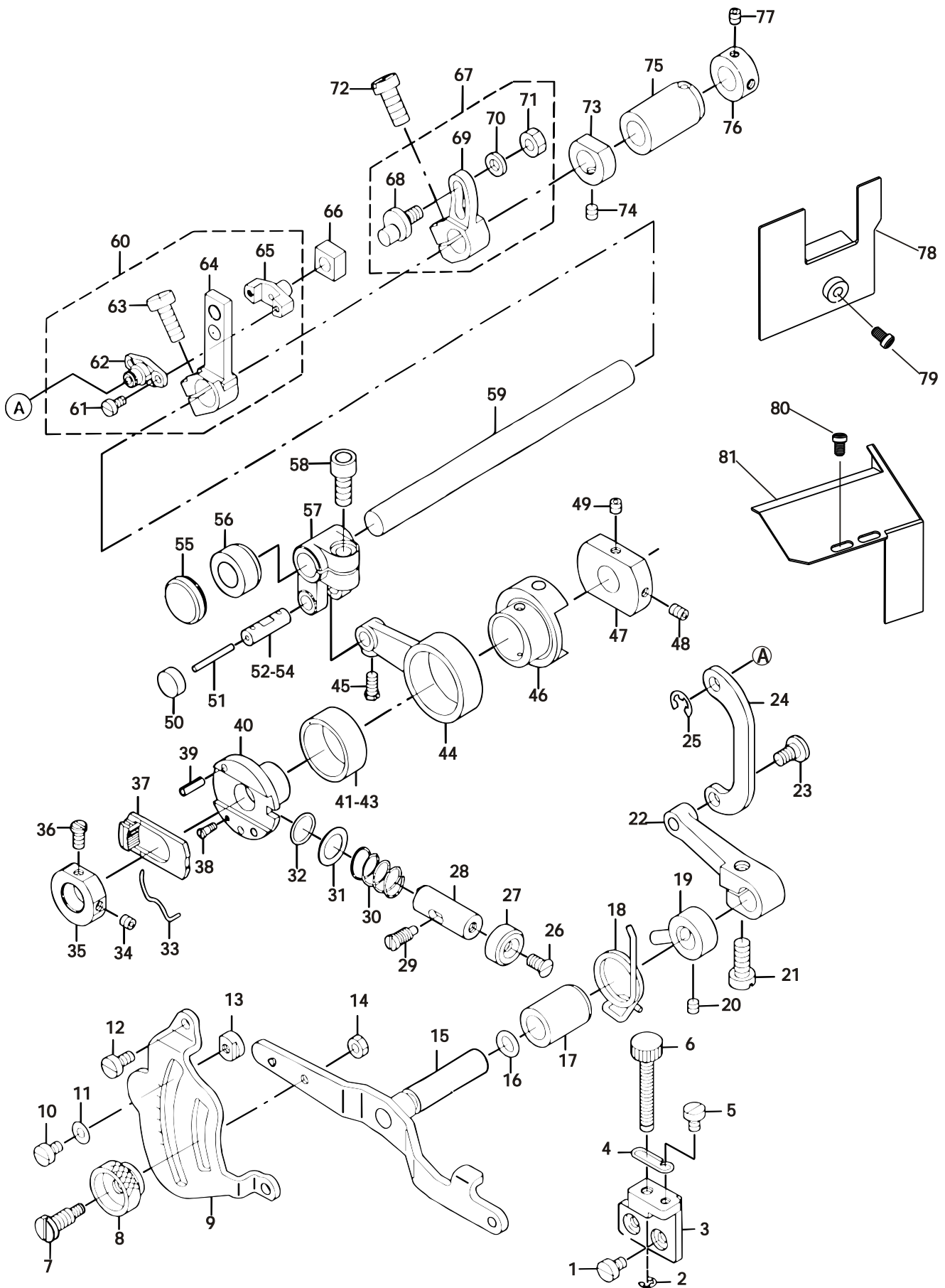


Conjunto da barra de agulha



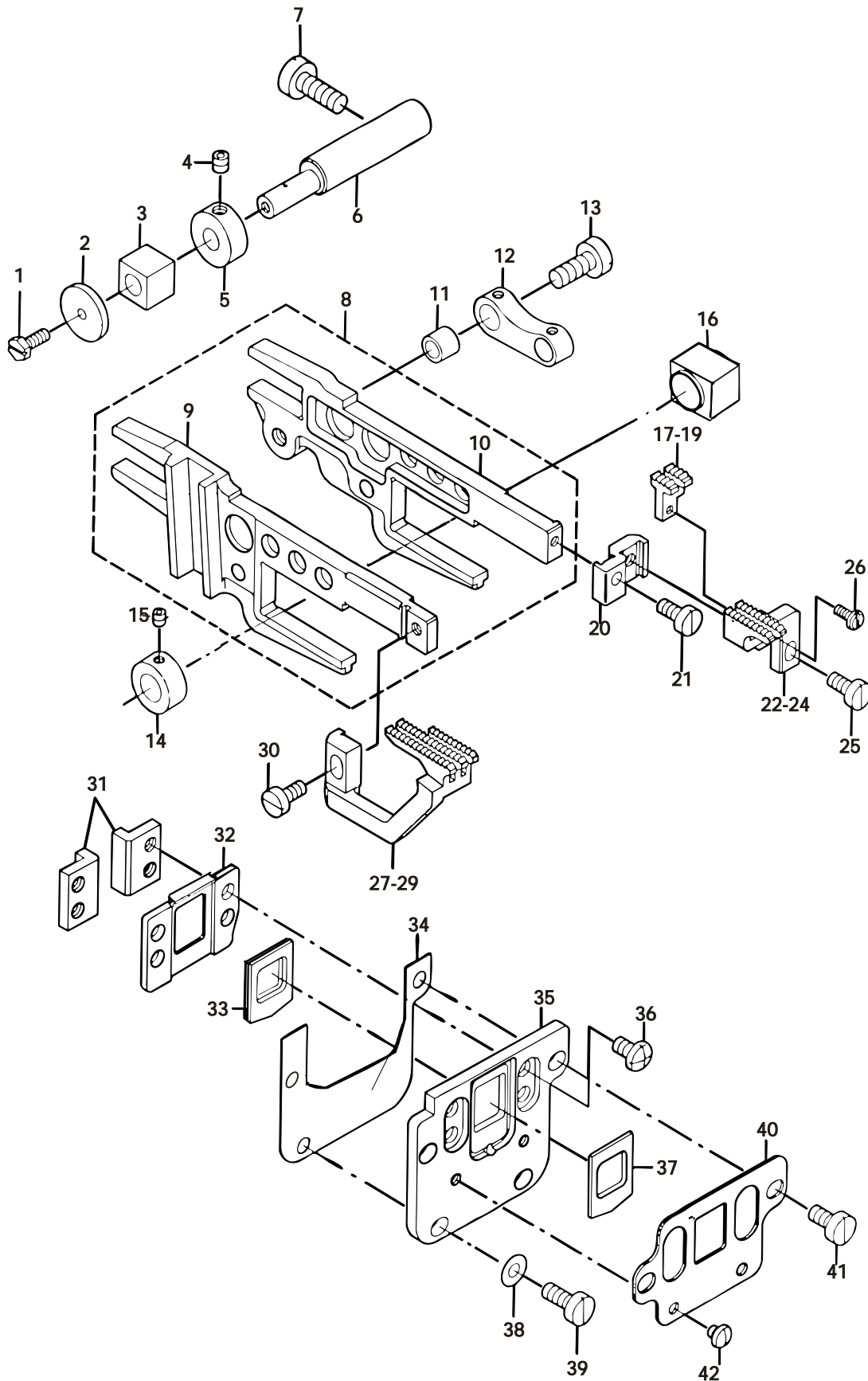
REF. NO DESENHO	CÓDIGO DA PEÇA	DESCRIÇÃO	2831K	2832K	2842K	CÓD.DE PREÇO
01	700-13001	Bucha traseira	●	●	●	
02	AM03-04004-HO	Parafuso de regulagem M4 - L4	●	●	●	
03	370-00409	Anel de propulsão	●	●	●	
04	AM02-06012-HO	Parafuso M6 - L12	●	●	●	
05	700-12607	Cotovelo de acionamento da agulha	●	●	●	
06	YX-200-100	Retentor de óleo	●	●	●	
07	700-162A0	Pino da biela	●	●	●	
07A	700-16202	Pino da biela A	●	●	●	
08	700-16509	Pino da biela C (●	●	●	
09	700-16400	Pino da biela B	●	●	●	
10	AM01-04006-HO	Parafuso M4 - L6	●	●	●	
11	700-12508	Biela da barra de agulha	●	●	●	
12	700-04012	Parafuso M4 - L12	●	●	●	
13	700-12805	Haste da barra de agulha	●	●	●	
14	AM03-04004-HO	Parafuso de regulagem M4 - L4	●	●	●	
15	370-00409	Anel de propulsão	●	●	●	
16	700-12904	Bucha frontal	●	●	●	
17	AM02-06010-HO	Parafuso M6 - L10	●	●	●	
18	700-13209	Braço da barra de agulha	●	●	●	
19	AM03-05005-HO	Parafuso M5 - L5	●	●	●	
20	AM03-03003-HO	Parafuso M3 - L3	●	●	●	
21	700-13308	Ligação da barra de agulha	●	●	●	
22	YX-200-100	Retentor de óleo	●	●	●	
23	700-120A0	Pino da ligação	●	●	●	
23A	700-12003	Pino da ligação A	●	●	●	
24	700-12102	Pino da ligação B	●	●	●	
25	700-12201	Pino da ligação C	●	●	●	
26	AM03-03003-HO	Parafuso M3 - L3	●	●	●	
27	AM01-04010-HO	Parafuso M4 - L10	●	●	●	
28	370-20605	Parafuso	●	●	●	
29	700-13605	Bucha superior da barra de agulha	●	●	●	
30	700-13506	Prendedor da barra de agulha	●	●	●	
31	700-13803	Barra de agulha	●	●	●	
32	700-13902	Bucha inferior da barra de agulha	●	●	●	
33	700-65001	Prendedor da agulha - 1 agulha	●			
34	AM03-03003-HO	Parafuso M3 - L3	●	●	●	
35	CAT6120	Agulha	●	●	●	
36	700-16103	Guia de pressão da linha da agulha A	●			
37	700-14207	Chapa de pressão da linha da agulha A	●	●	●	
38	700-14504	Anel do guia fio	●	●	●	
39	700-14405	Mola de pressão da linha da agulha	●	●	●	
40	370-17205	Parafuso	●	●	●	
41	700-65100	Prendedor da agulha - 2 agulhas		●		
42	AM03-03003-HO	Parafuso M3 - L3	●	●	●	
43	CAT6120	Agulha	●	●	●	
44	700-16103	Guia de pressão da linha da agulha A		●		
45	700-65407	Prendedor da agulha - Laçador do ponto corrente			●	
46	AM03-03003-HO	Parafuso M3 - L3	●	●	●	
47	CAT6120	Agulha	●	●	●	
48	700-14009	Guia de pressão da linha da agulha B			●	

Conjunto do mecanismo de alimentação (1)

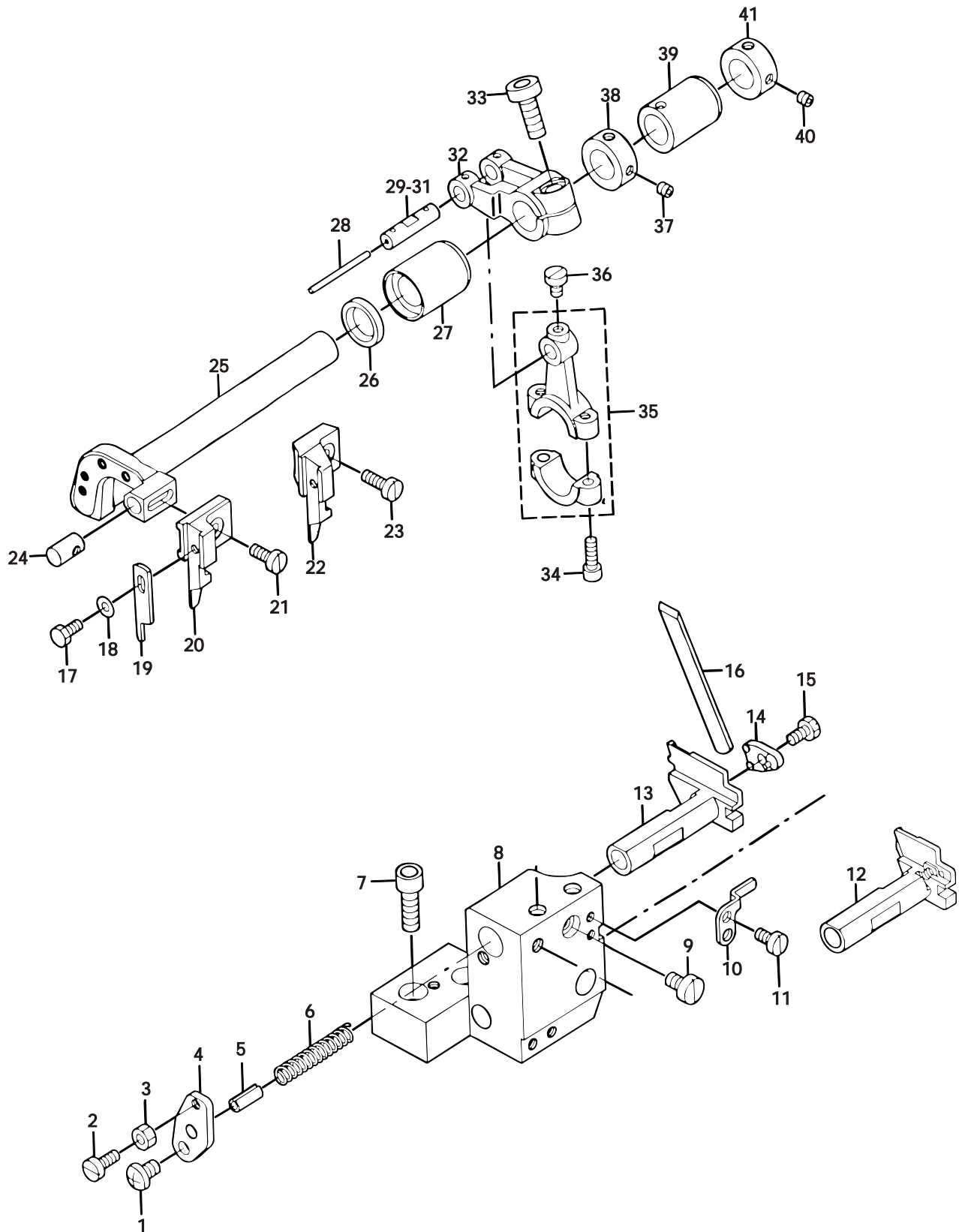


REF. NO DESENHO	CÓDIGO DA PEÇA	DESCRIÇÃO	2831K	2832K	2842K	CÓD.DE PREÇO
01	AM01-04006-HO	Parafuso M4- L6	●	●	●	
02	DB07-03006-TZ	Anel de retenção	●	●	●	
03	700-26609	Conjunto da base para parafusos	●	●	●	
04	700-26906	Trava da rotação	●	●	●	
05	AM01-04006-HO	Parafuso M4 - L6	●	●	●	
06	700-25807	Parafuso	●	●	●	
07	700-25401	Parafuso da dobradiça	●	●	●	
08	700-26500	Porca de aperto	●	●	●	
09	700-25203	Graduação do diferencial de alimentação	●	●	●	
10	AM01-04006-HO	Parafuso M4 - L6	●	●	●	
11	DP01-04508-TO	Arruela 4,5 x 10,0 x 0,8	●	●	●	
12	AM01-04008-HO	Parafuso M4 - L8	●	●	●	
13	700-25302	Trava	●	●	●	
14	BM02-04035-DO	Porca M4	●	●	●	
15	700-24572	Conjunto do eixo do diferencial de alimentação	●	●	●	
16	370-03205	Anel de borracha	●	●	●	
17	700-24701	Bucha	●	●	●	
18	700-25005	Mola	●	●	●	
19	700-25153	Conjunto do gancho da mola	●	●	●	
20	AM03-04004-HO	Parafuso de regulagem M4 - L4	●	●	●	
21	370-20407	Parafuso	●	●	●	
22	700-24800	Braço do diferencial de alimentação	●	●	●	
23	37013808	Parafuso da dobradiça	●	●	●	
24	700-24909	Ligação do diferencial de alimentação	●	●	●	
25	DE07-05007-TZ	Anel de retenção	●	●	●	
26	370-16504	Parafuso	●	●	●	
27	700-27902	Eixo da tecla B	●	●	●	
28	700-27803	Eixo da tecla A	●	●	●	
29	700-23117	Parafuso do eixo da tecla	●	●	●	
30	700-22804	Mola da tecla	●	●	●	
31	700-22903	Arruela	●	●	●	
32	370-07404	Anel de borracha	●	●	●	
33	700-21707	Mola da catraca	●	●	●	
34	AM03-04004-HO	Parafuso de regulagem M4 - L4	●	●	●	
35	700-21608	Engrenagem da catraca	●	●	●	
36	370-18203	Parafuso de regulagem da engrenagem da catraca B	●	●	●	
37	700-21509	Catraca	●	●	●	
38	370-17304	Parafuso	●	●	●	
39	370-01407	Pino regulador da alimentação	●	●	●	
40	700-21301	Came de ajuste da alimentação	●	●	●	
41	700-21905	Rolamento de alimentação A (para peças seletivas)	●	●	●	
42	700-22002	Rolamento de alimentação B (para peças seletivas)	●	●	●	
43	700-22101	Rolamento de alimentação C (para peças seletivas)	●	●	●	
44	700-21806	Haste do cotovelo de alimentação	●	●	●	
45	700-15100	Parafuso	●	●	●	
46	700-21103	Came de alimentação	●	●	●	
47	700-21004	Corpo do excêntrico de alimentação	●	●	●	
48	AM01-04006-HO	Parafuso M4 - L6	●	●	●	
49	AM01-04004-HO	Parafuso de regulagem M4 - L4	●	●	●	
50	370-06901	Plugue de borracha	●	●	●	

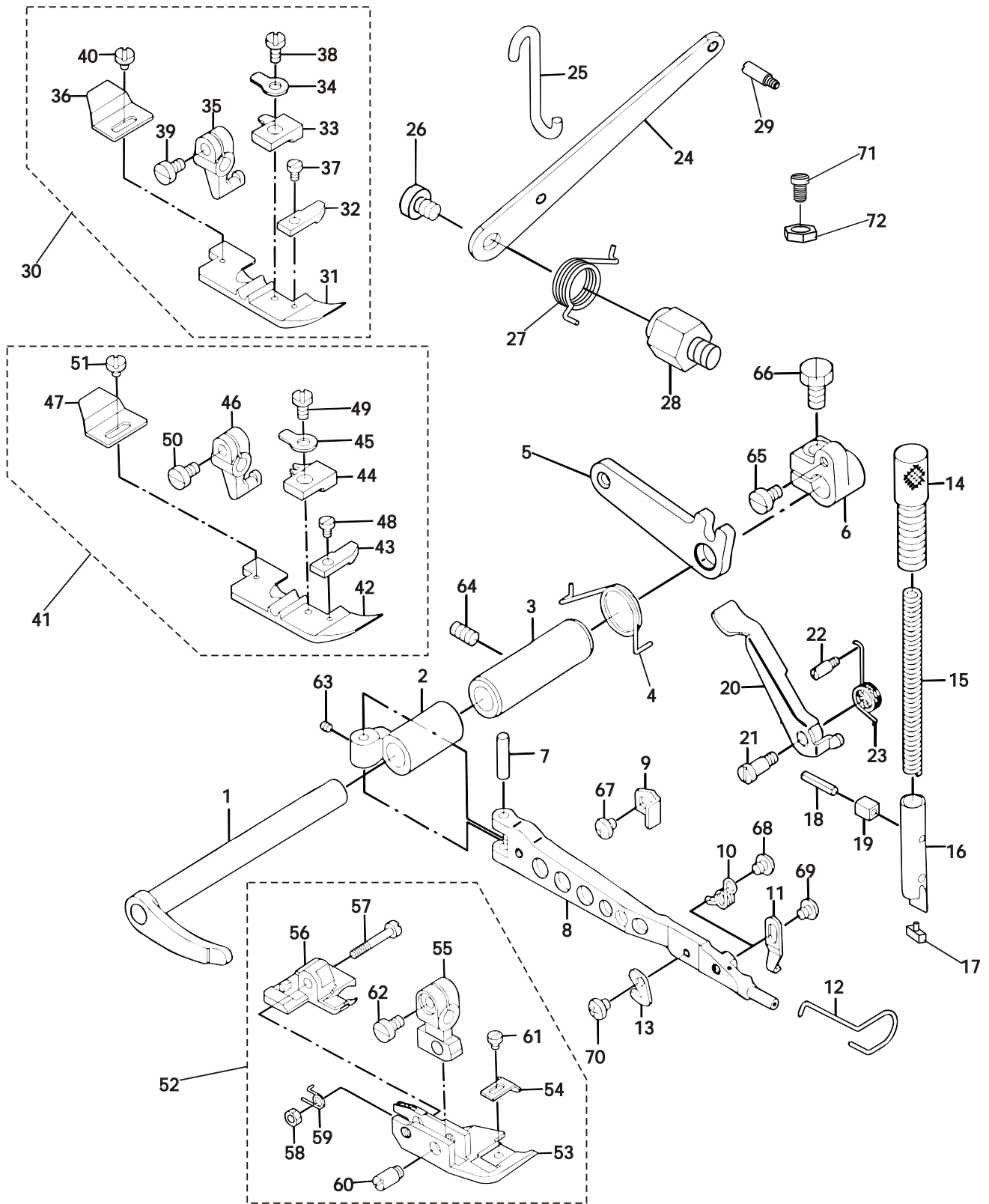
Conjunto do mecanismo de alimentação (2)



Conjunto das facas

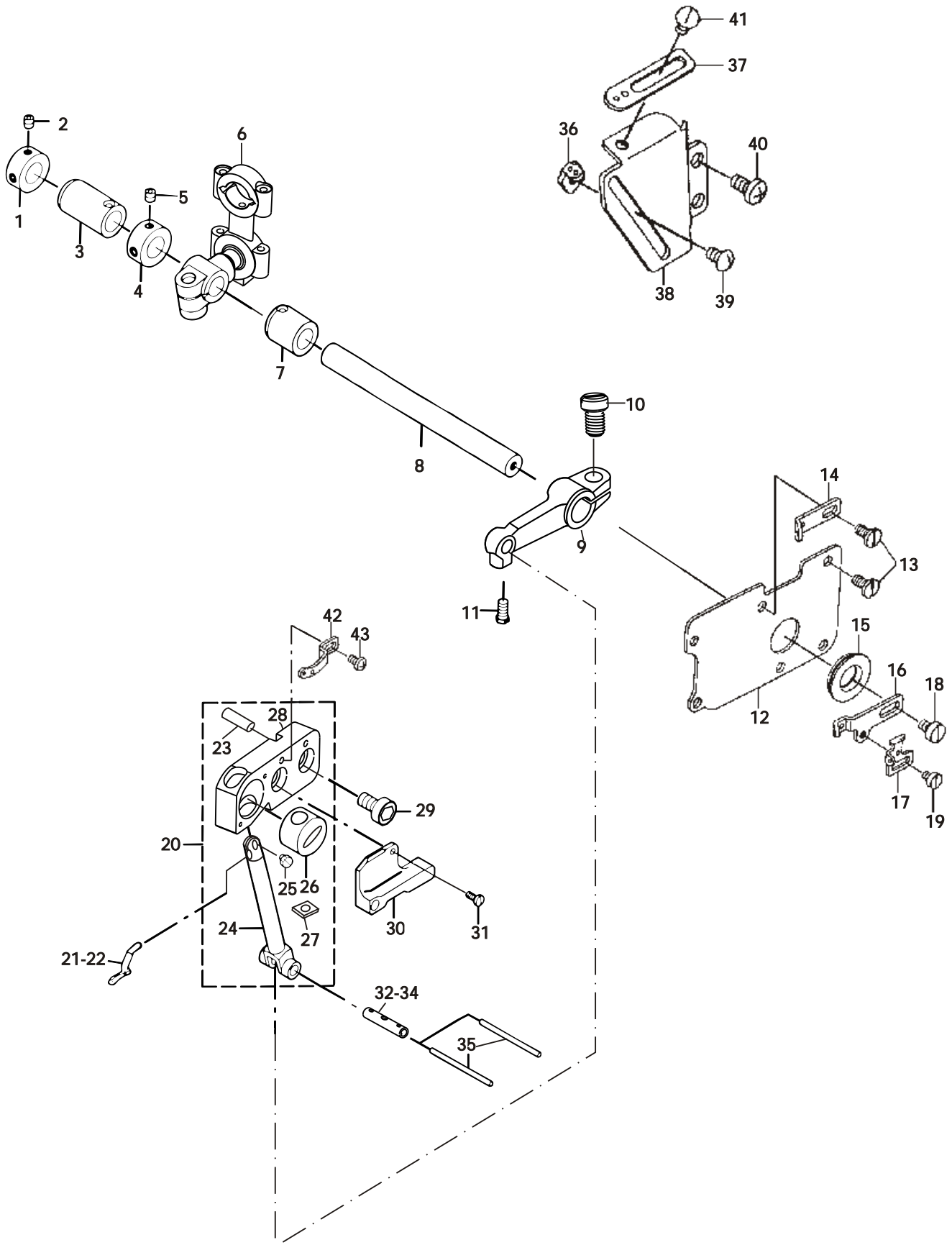


孃 } 擲褐 } 擲裝室孃
Conjunto do pé calcador

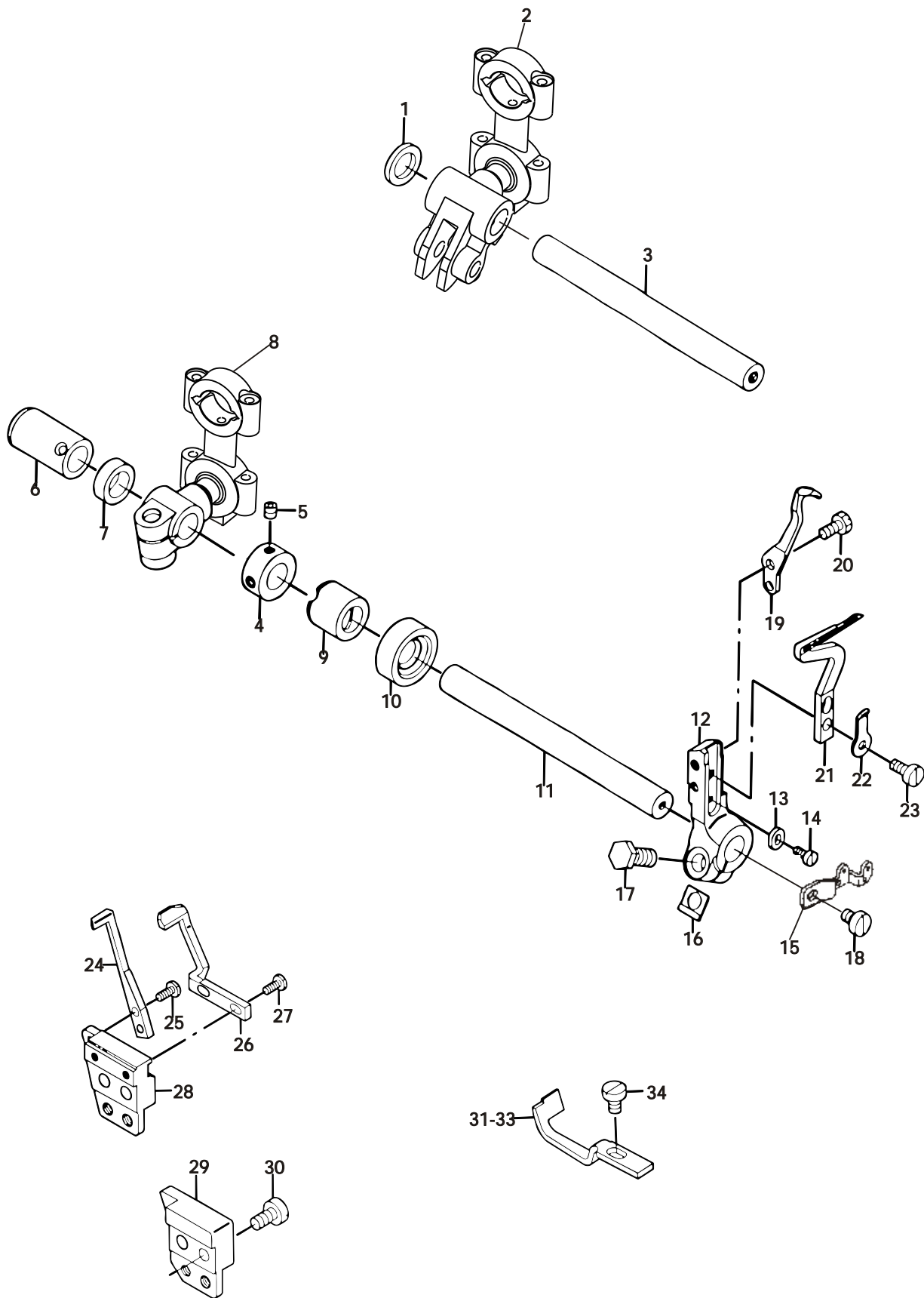


REF. NO DESENHO	CÓDIGO DA PEÇA	DESCRIÇÃO	2831K	2832K	2842K	CÓD.DE PREÇO
01	700-17507	Haste do pé calcador	●	●	●	
02	700-18000	Braço da haste do pé calcador	●	●	●	
03	700-17606	Bucha	●	●	●	
04	700-17804	Mola	●	●	●	
05	700-17725	Braço levantador	●	●	●	
06	700-17903	Braço de propulsão	●	●	●	
07	700-18109	Haste da dobradiça do braço do pé calcador	●	●	●	
08	700-18208	Braço do pé calcador	●	●	●	
09	700-20006	Trava	●	●	●	
10	700-19800	Mola do braço do pé calcador			●	
11	700-19701	Trava	●	●		
12	700-67720	Protetor de dedos	●	●	●	
13	700-19602	Cortador de linha	●	●	●	
14	700-18802	Parafuso do regulador de pressão	●	●	●	
15	700-18703	Mola de pressão	●	●	●	
16	700-18414	Barra de pressão	●	●	●	
17	700-18513	Bloco da barra de pressão	●	●	●	
18	370-01506	Pino do levantador da barra de pressão	●	●	●	
19	700-18604	Bloco do pino do levantador	●	●	●	
20	700-18950	Conjunto da alavanca levantadora	●	●	●	
21	370-13600	Parafuso da dobradiça	●	●	●	
22	700-19206	Trava	●	●	●	
23	700-19107	Mola	●	●	●	
24	700-19424	Alavanca levantadora do pé calcador	●	●	●	
25	700-19325	Gancho da alavanca	●	●	●	
26	700-20323	Parafuso	●	●	●	
27	700-20224	Mola da alavanca levantadora	●	●	●	
28	700-20125	Parafuso da dobradiça	●	●	●	
29	700-20422	Parafuso	●	●	●	
30	700-66058	Conjunto do pé calcador	●			
31	700-67007	Pé calcador	●			
32	700-67106	Proteção contra enrolamento	●			
33	700-67205	Lingueta do ponto	●			
34	700-67403	Mola	●			
35	700-67304	Dobradiça do pé calcador	●			
36	700-67502	Pé calcador traseiro	●			
37	AS01-06004-HO	Parafuso SM3/32-56x3,5	●			
38	370-16306	Parafuso	●			
39	AS01-09006-HO	Parafuso SM9/64-40x6	●			
40	370-16207	Parafuso	●			
41	700-66553	Conjunto do pé calcador		●		
42	700-67809	Pé calcador		●		
43	700-67106	Proteção contra enrolamento		●		
44	700-67908	Lingueta do ponto		●		
45	700-67403	Mola		●		
46	700-67304	Dobradiça do pé calcador		●		
47	700-67502	Pé calcador traseiro		●		
48	AS01-06004-HO	Parafuso SM3/32-56x3,5		●		
49	370-16306	Parafuso		●		
50	AS01-06004-HO	Parafuso SM9/64-40x6		●		

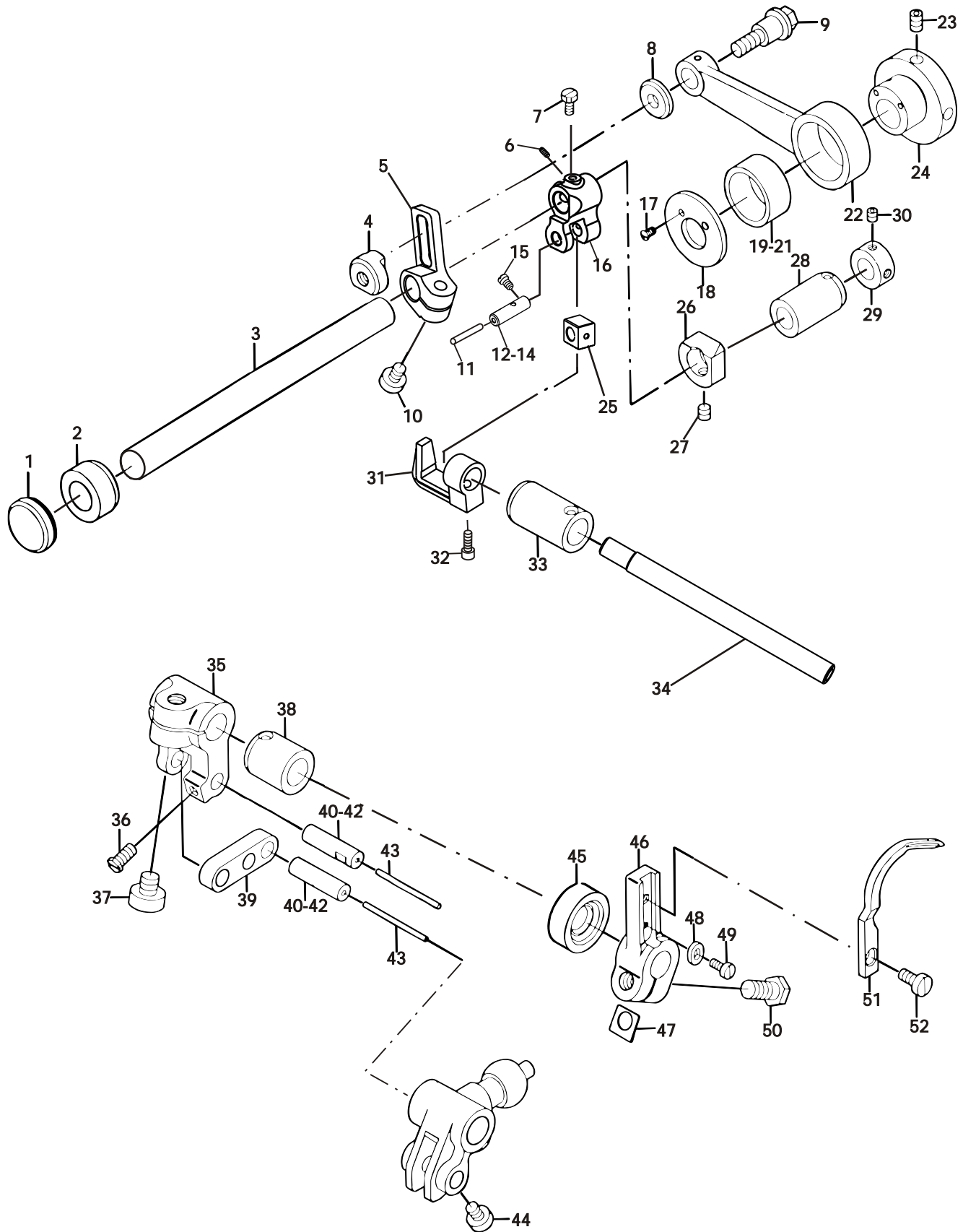
Conjunto do laçador superior



Conjunto do laçador inferior

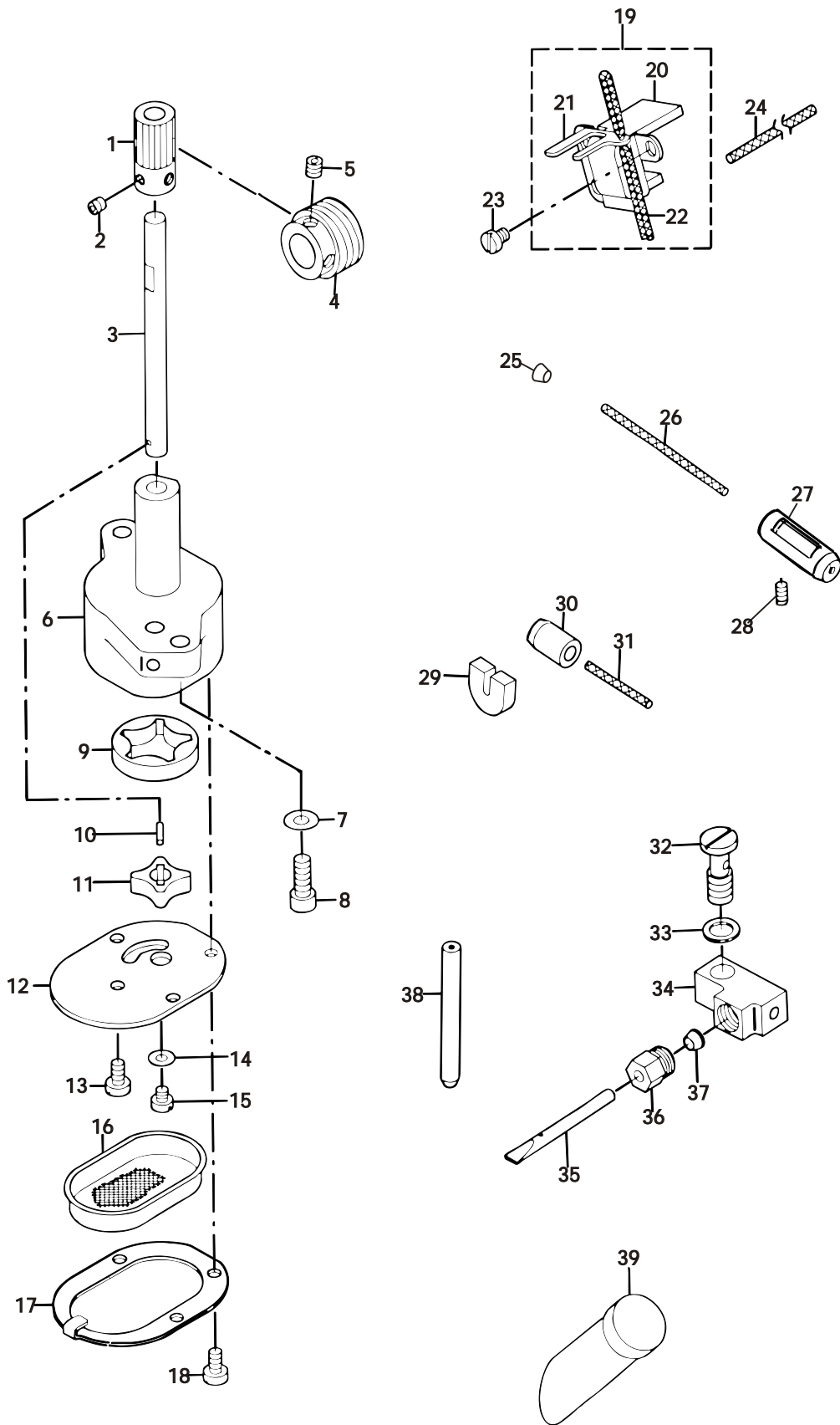


**Conjunto do laçador do ponto corrente
(somente para a máquina 2842K)**

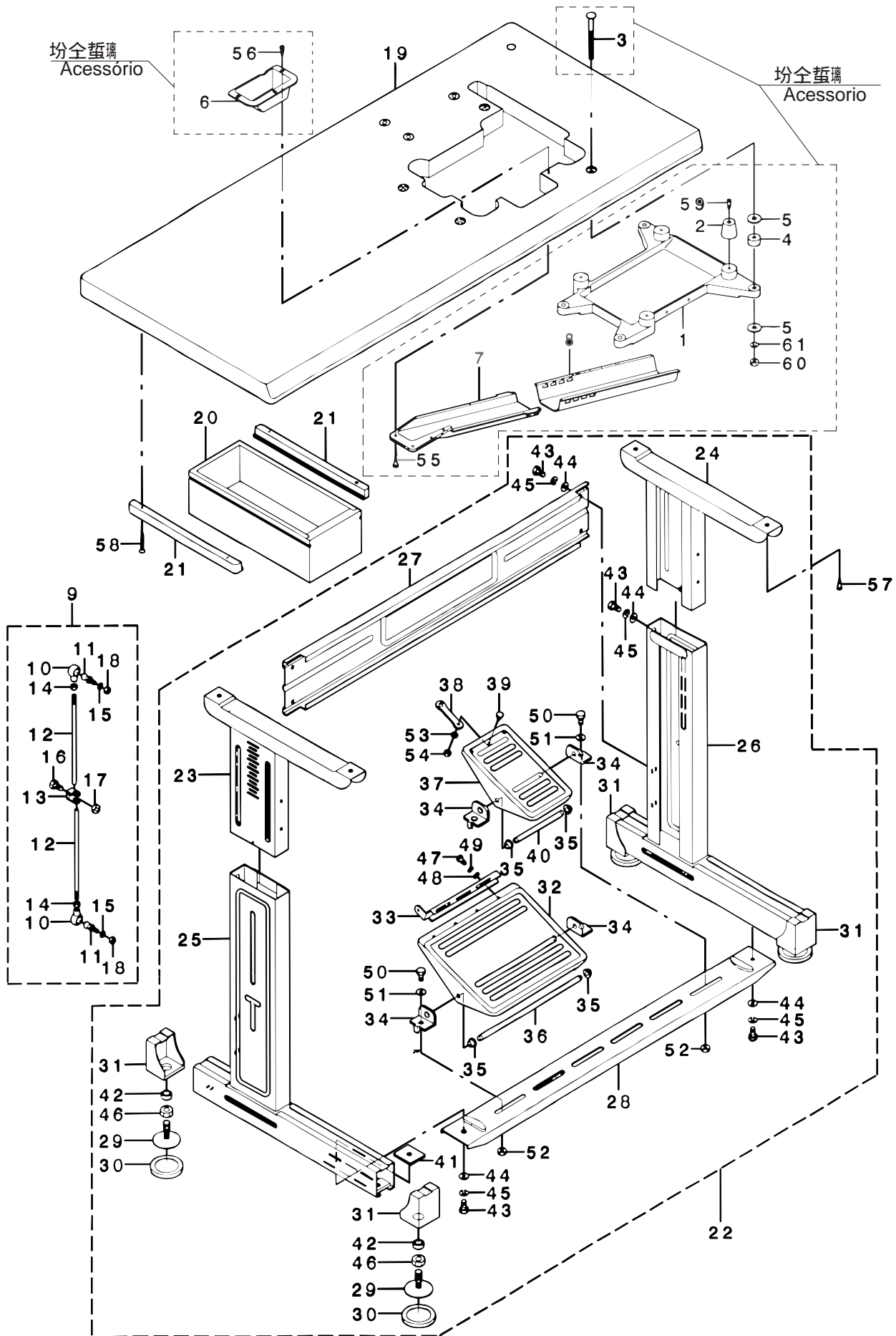


REF. NO DESENHO	CÓDIGO DA PEÇA	DESCRIÇÃO	2831K	2832K	2842K	CÓD.DE PREÇO
01	700-07305	Plugue de borracha			●	
02	700-22507	Bucha frontal			●	
03	700-28920	Eixo do laçador			●	
04	700-31607	Porca			●	
05	700-28623	Braço deslizante do eixo do laçador			●	
06	AM03-04006-HO	Parafuso M4 - L6			●	
07	370-15100	Parafuso			●	
08	700-28801	Arruela			●	
09	700-28702	Parafuso			●	
10	370-20407	Parafuso			●	
11	YX-200-100	Retentor de óleo			●	
12	700-32223	Pino A do retentor do bloco deslizante			●	
13	700-32322	Pino B do retentor do bloco deslizante			●	
14	700-32421	Pino C do retentor do bloco deslizante			●	
15	370-25129	Parafuso			●	
16	700-32120	Balancim do laçador do ponto corrente			●	
17	370-16108	Parafuso			●	
18	700-28207	Cobertura do came excêntrico			●	
19	700-28306	Engrenagem A da haste do laçador			●	
20	700-28405	Engrenagem B da haste do laçador			●	
21	700-28504	Engrenagem C da haste do laçador			●	
22	700-28108	Haste do laçador			●	
23	AM03-04006-HO	Parafuso M4 - L6			●	
24	700-28009	Came excêntrico do laçador			●	
25	700-29225	Bloco deslizante do laçador			●	
26	700-29007	Eixo de propulsão do laçador			●	
27	AM03-04004-HO	Parafuso M4 - L4			●	
28	700-22606	Brucha traseira			●	
29	370-00201	Eixo de propulsão do laçador			●	
30	AM03-04004-HO	Parafuso M4 - L4			●	
31	700-29126	Suporte do bloco deslizante			●	
32	370-14723	Parafuso			●	
33	700-29502	Bucha traseira			●	
34	700-29324	Eixo do laçador			●	
35	700-29601	Braço acionador do eixo do laçador			●	
36	370-15100	Parafuso			●	
37	AM02-06014-HO	Parafuso M6 - L14			●	
38	700-29403	Bucha frontal			●	
39	700-29700	Ligação de acionamento			●	
40	700-31706	Pino A da ligação de acionamento			●	
41	700-31805	Pino B da ligação de acionamento			●	
42	700-31904	Pino C da ligação de acionamento			●	
43	YX-200-100	Retentor de óleo			●	
44	AM01-04006-HO	Parafuso M4 - L6			●	
45	370-05507	Anel do retentor de óleo			●	
46	700-29908	Braço de acionamento do laçador			●	
47	700-35301	Arruela			●	
48	700-30005	Limitador do laçador inferior			●	
49	AM01-02506-HO	Parafuso M2,5 - L6			●	
50	370-25208	Parafuso			●	
51	700-82600	Laçador do ponto corrente			●	
52	AS01-09008-HO	Parafuso SM9/64x7,5			●	

Conjunto da bomba

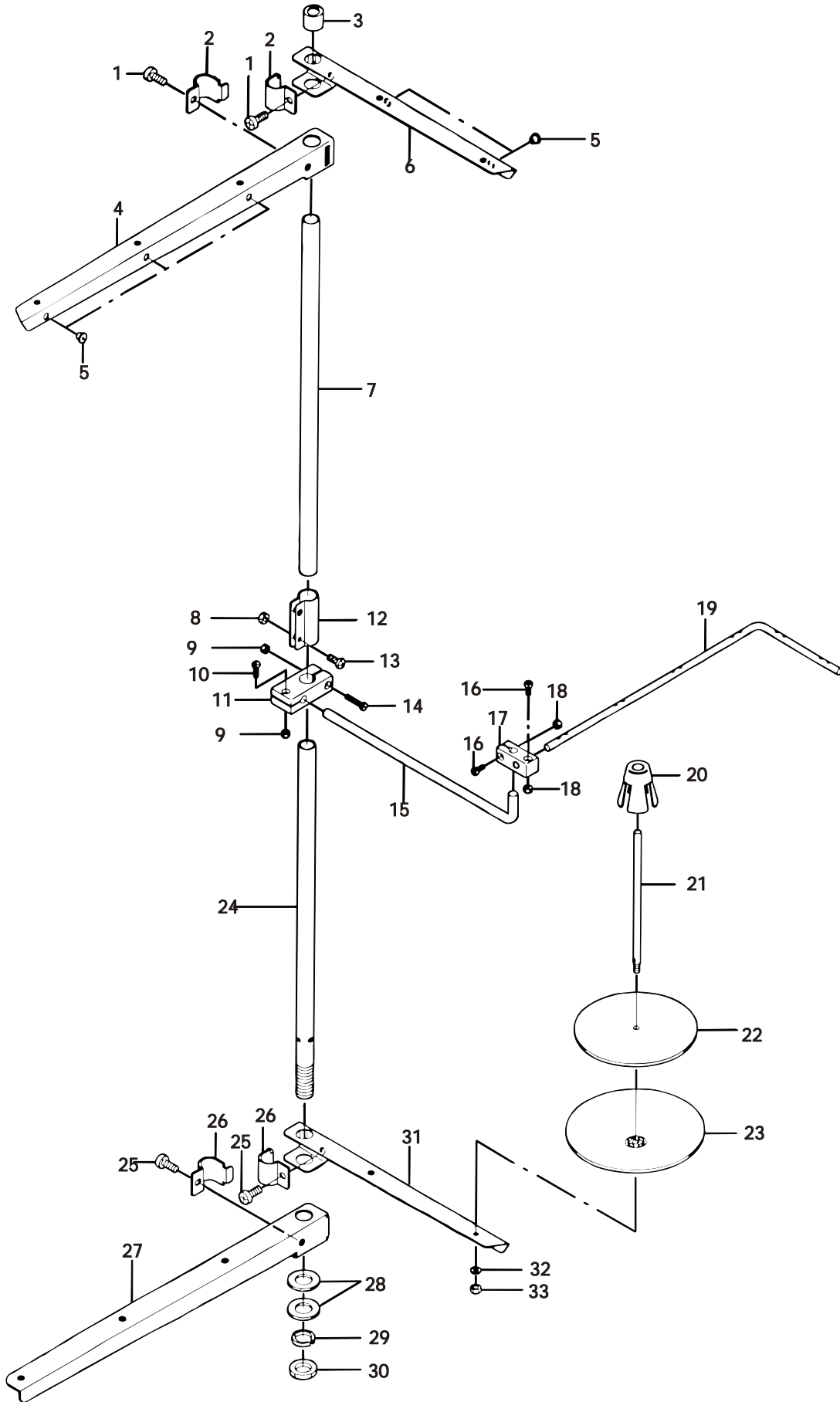


Conjunto da mesa para montagem semi-embutida.

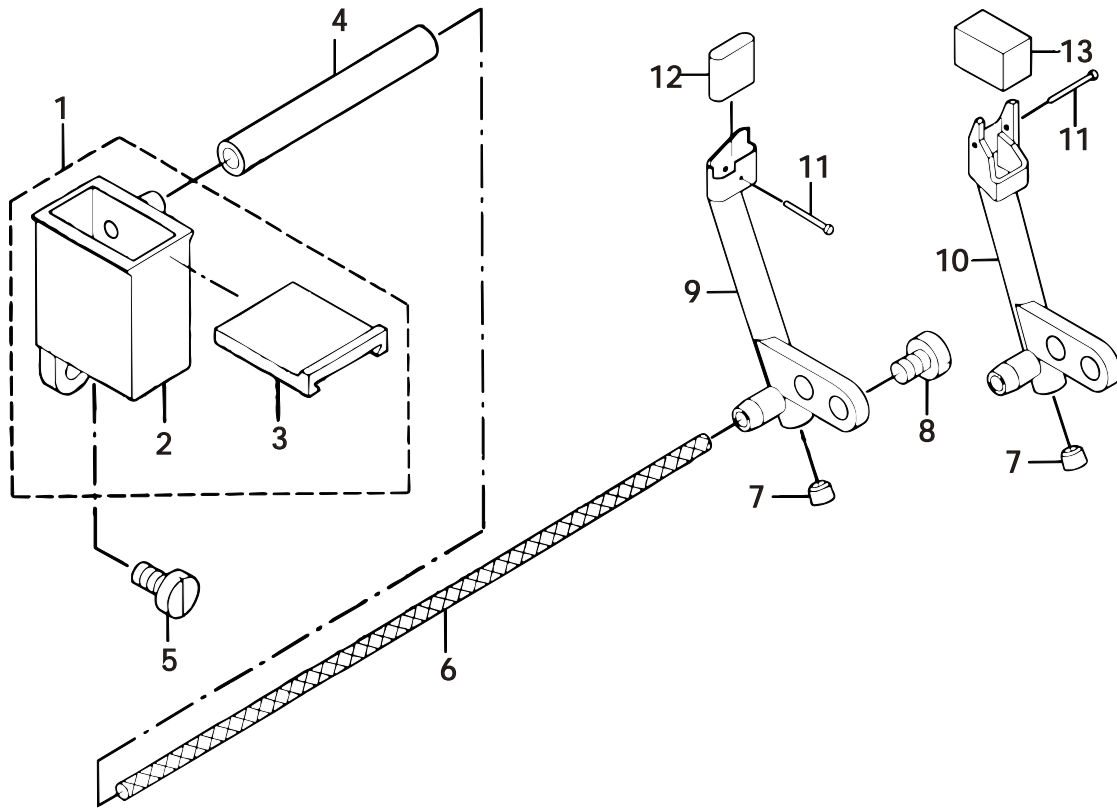


REF. NO DESENHO	CÓDIGO DA PEÇA	DESCRIÇÃO	2831K	2832K	2842K	CÓD.DE PREÇO
01	700-48007	(Veja em acessórios a referência nº 26)	●	●	●	
02	700-48106	(Veja em acessórios a referência nº 27)	●	●	●	
03	700-48205	(Veja em acessórios a referência nº 28)	●	●	●	
04	700-47900	(Veja em acessórios a referência nº 29)	●	●	●	
05	370-11307	(Veja em acessórios a referência nº 30)	●	●	●	
06	700-49401	(Veja em acessórios a referência nº 31)	●	●	●	
07	700-48502	(Veja em acessórios a referência nº 32)	●	●	●	
08	700-48601	(Veja em acessórios a referência nº 33)	●	●	●	
09	700-48759	Conjunto da junta da haste de conexão	●	●	●	
10	700-48700	Junta da haste de conexão	●	●	●	
11	700-48809	Junta A da haste de conexão	●	●	●	
12	700-48908	Haste de conexão	●	●	●	
13	700-49005	Base de conexão	●	●	●	
14	370-08808	Porca	●	●	●	
15	370-12107	Arruela de pressão	●	●	●	
16	370-25307	Pino	●	●	●	
17	370-09004	Porca	●	●	●	
18	370-08808	Porca	●	●	●	
19	700-49104	Conjunto da mesa (semi-embutida)	●	●	●	
20	700-49203	Gaveta	●	●	●	
21	700-49302	Suporte da gaveta	●	●	●	
22	700-50052	Conjunto completo dos pés	●	●	●	
23	700-50151	Pé superior esquerdo, completo	●	●	●	
24	700-50250	Pé superior direito, completo	●	●	●	
25	700-50557	Pé inferior esquerdo, completo	●	●	●	
26	700-50656	Pé inferior direito, completo	●	●	●	
27	700-51209	Suporte lateral	●	●	●	
28	700-51308	Suporte inferior	●	●	●	
29	700-51456	Parafuso de ajuste, completo	●	●	●	
30	700-51605	Tampa dos pés	●	●	●	
31	700-51704	Tampa da base	●	●	●	
32	700-51852	Pedal, completo	●	●	●	
33	700-52009	Chapa de ajuste do pedal	●	●	●	
34	700-52108	Suporte do pedal	●	●	●	
35	700-52207	Bucha	●	●	●	
36	700-52306	Eixo do pedal	●	●	●	
37	700-52405	Pedal do pé calcador	●	●	●	
38	700-52504	Gancho da corrente	●	●	●	
39	700-52603	Parafuso	●	●	●	
40	700-52702	Eixo do pedal	●	●	●	
41	700-52801	Porca	●	●	●	
42	700-52900	Anel	●	●	●	
43	370-25307	Pino	●	●	●	
44	370-11109	Arruela	●	●	●	
45	370-12206	Arruela de pressão	●	●	●	
46	370-09301	Porca	●	●	●	
47	370-24706	Parafuso	●	●	●	
48	370-10903	Arruela	●	●	●	
49	370-12107	Arruela de pressão	●	●	●	
50	370-25307	Pino	●	●	●	

Conjunto do suporte de linha



Conjunto do dissipador de calor da agulha



**Anexo 1:
2842K065-5/-7 - Peças especiais para materiais super pesados**

