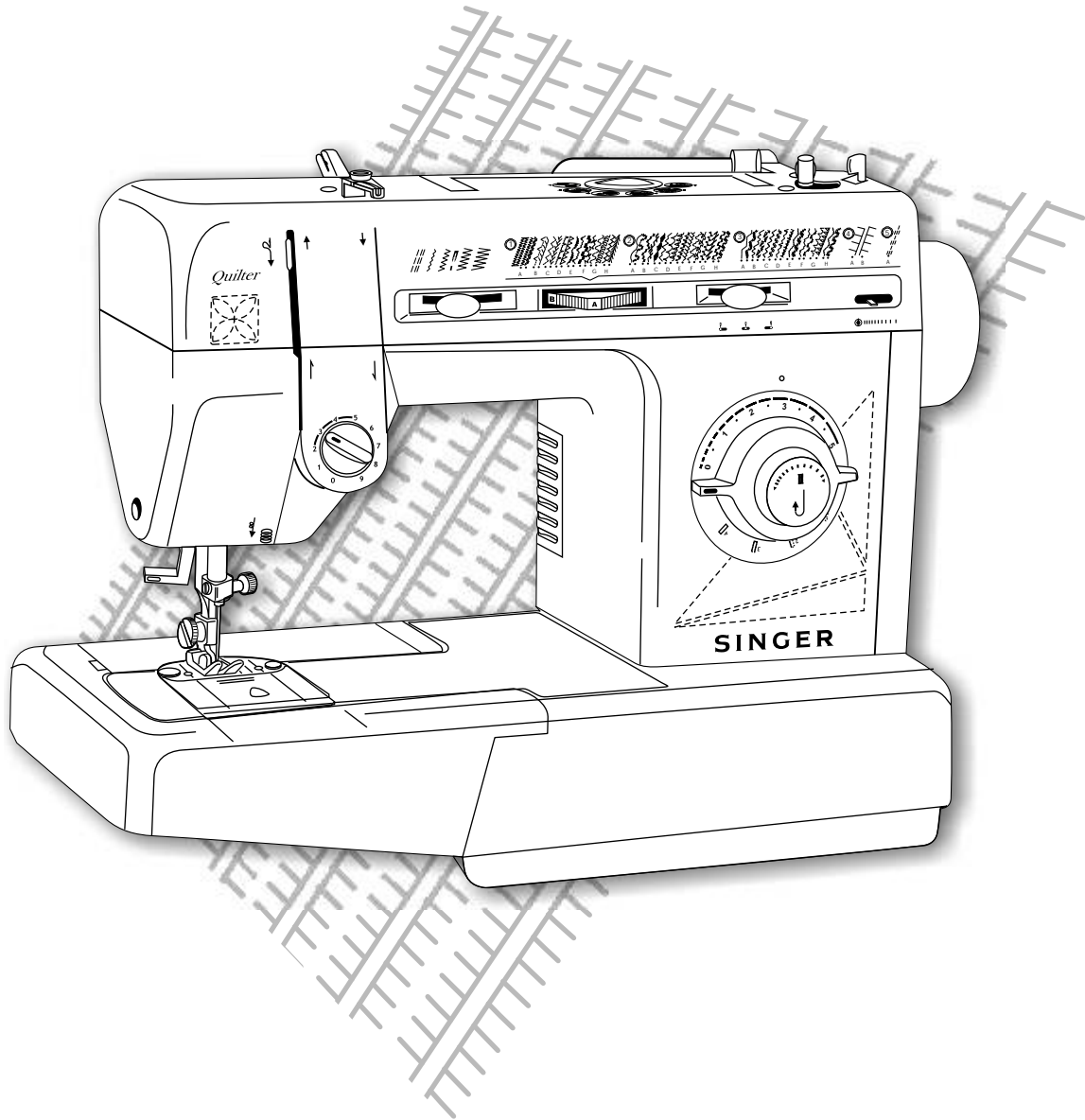


# Lista de Peças

# Quilter



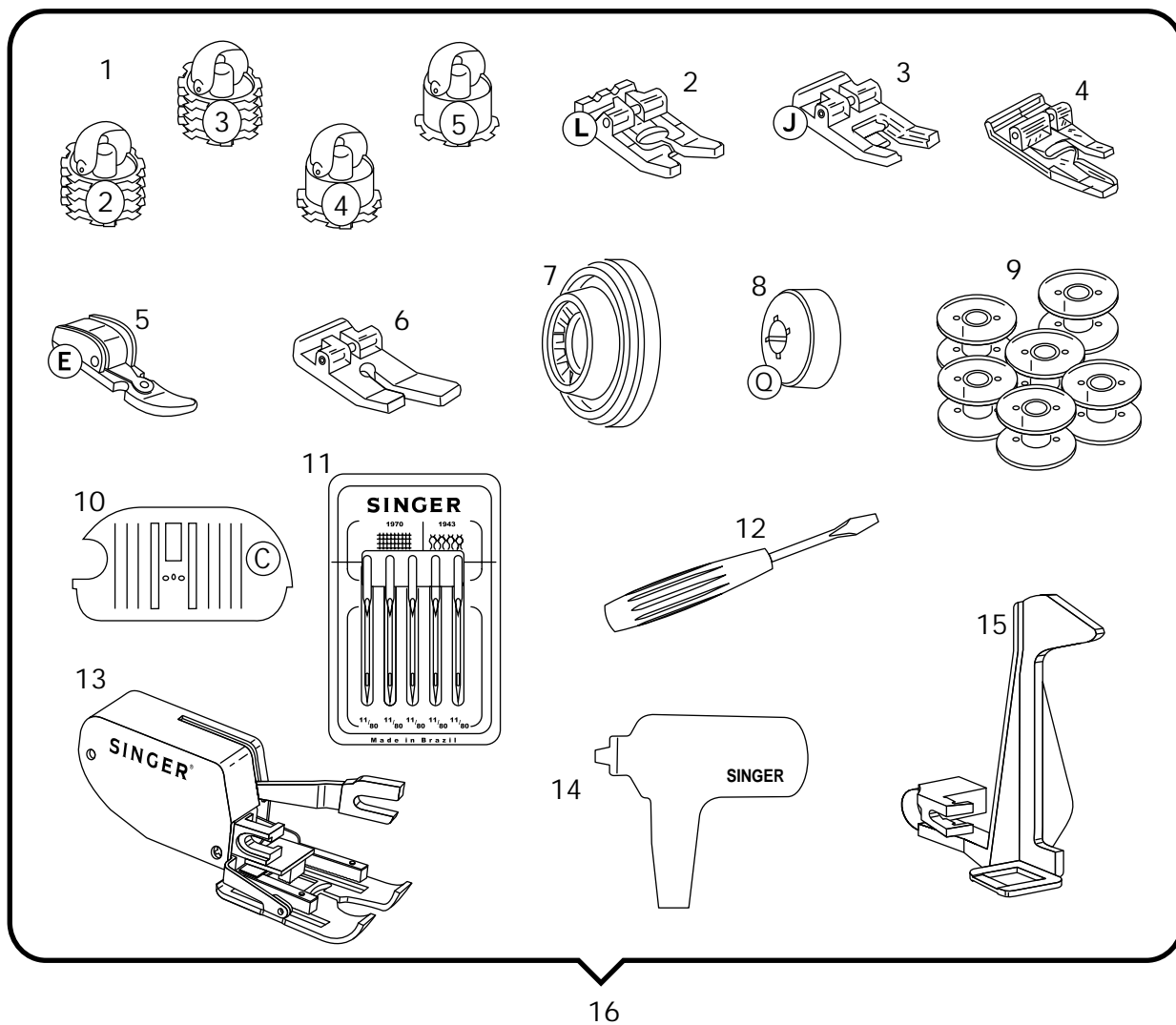
**SINGER**<sup>®</sup>  
At Home Worldwide

© 2004 SINGER DO BRASIL  
TODOS OS DIREITOS RESERVADOS

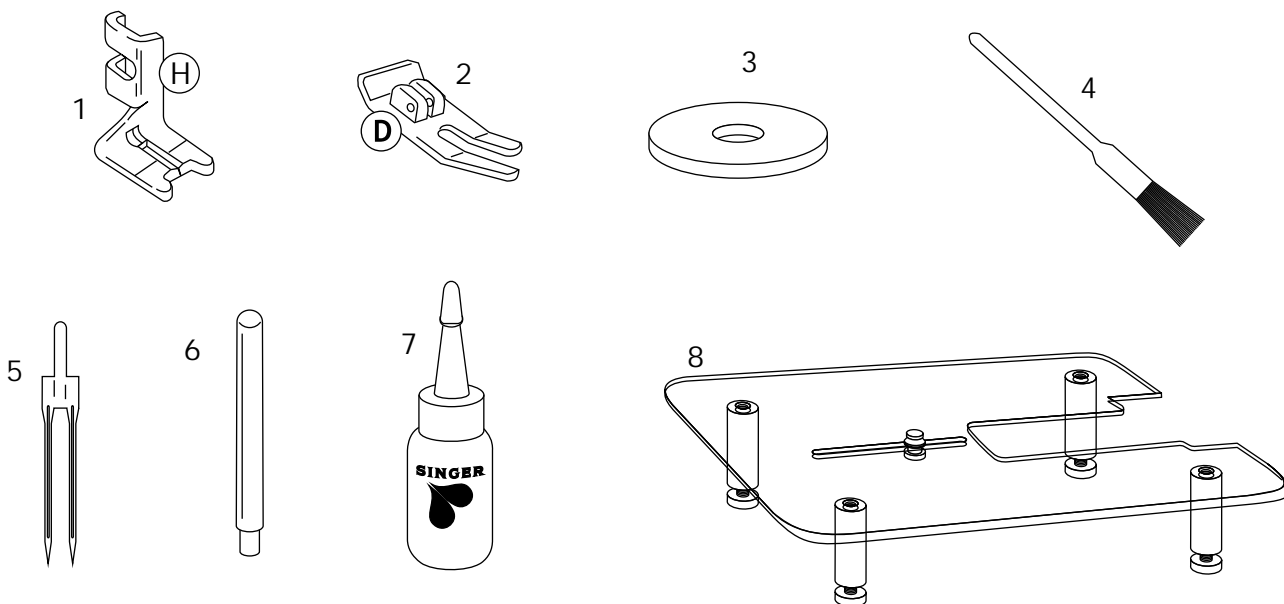


DESCRIÇÃO DO CONJUNTO	PÁGINAS
<b>ACESSÓRIOS/ACESSÓRIOS OPCIONAIS</b>	<b>02 - 03</b>
<b>BASE, CABEÇOTE, CHAPA DE AGULHA E CORREDIÇA</b>	<b>04 - 05</b>
<b>TAMPA SUPERIOR</b>	<b>06 - 07</b>
<b>TAMPAS INFERIOR, TUBULAR, LATERAL E FRONTAL</b>	<b>08 - 09</b>
<b>BARRA DE AGULHA, ESTICA FIO E PASSADOR DE LINHA</b>	<b>10 - 13</b>
<b>BARRA DE PRESSÃO</b>	<b>14 - 15</b>
<b>MECANISMO DE ACIONAMENTO DOS EIXOS DO BRAÇO</b>	<b>16 - 17</b>
<b>VOLANTE</b>	<b>18 - 19</b>
<b>MECANISMO DE TENSÃO</b>	<b>20 - 21</b>
<b>LANÇADEIRA</b>	<b>22 - 23</b>
<b>MECANISMO DA LARGURA DO PONTO</b>	<b>24 - 25</b>
<b>MECANISMO DAS TRÊS POSIÇÕES DA AGULHA</b>	<b>26 - 27</b>
<b>MECANISMO DO DIAL SELETOR DE BORDADOS</b>	<b>28 - 29</b>
<b>MECANISMO DO DISCO DE COMANDO E PILHA DE DISCOS</b>	<b>30 - 31</b>
<b>MECANISMO DA LARGURA DO PONTO E CASEADOR AUTOMÁTICO</b>	<b>32 - 33</b>
<b>MECANISMO DO CONTROLE AUTOMÁTICO DE ALIMENTAÇÃO</b>	<b>34 - 35</b>
<b>SISTEMA DE ALIMENTAÇÃO</b>	<b>36 - 39</b>
<b>SISTEMA ELÉTRICO</b>	<b>40 - 41</b>

# ACESSÓRIOS



# ACESSÓRIOS OPCIONAIS



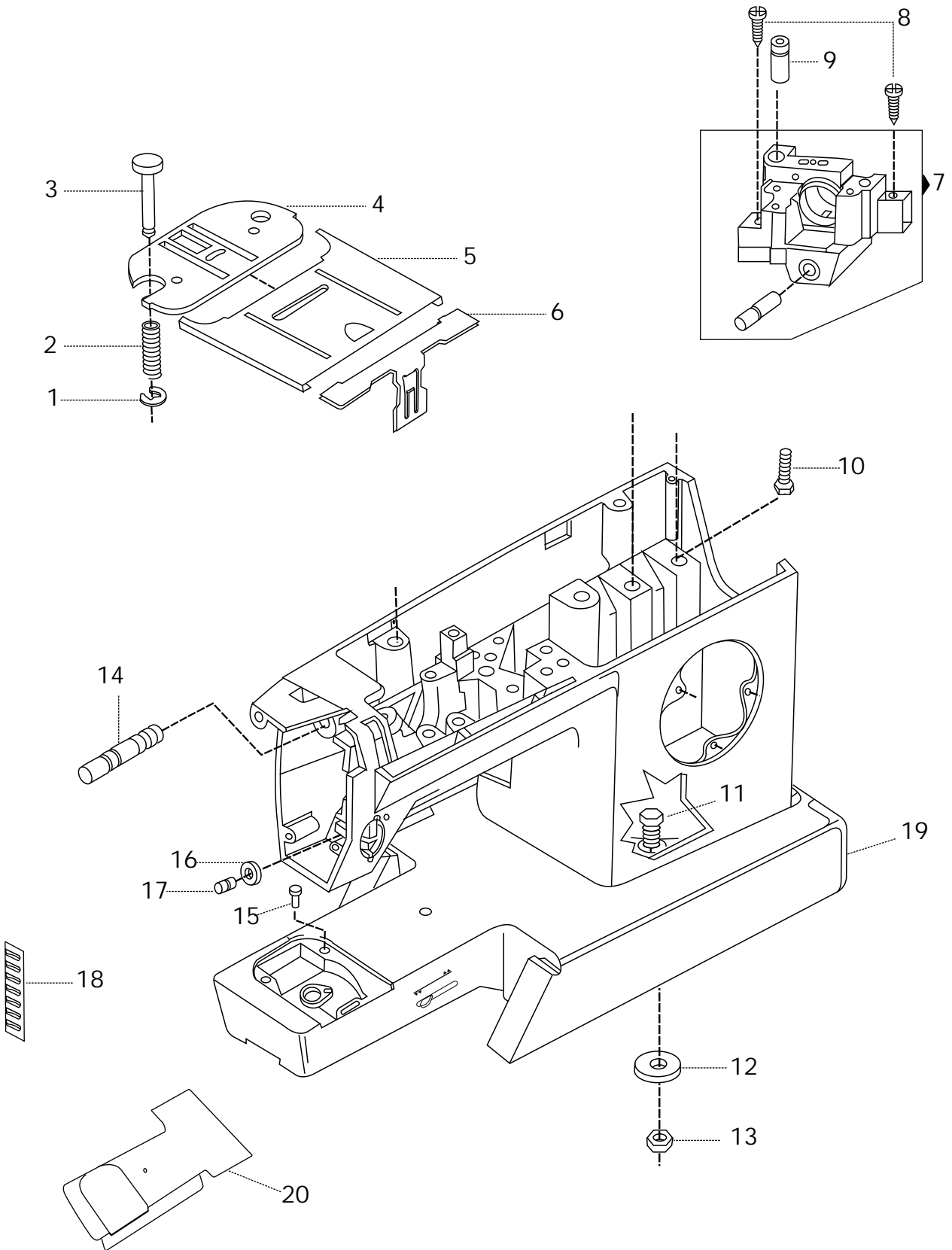
**ACESSÓRIOS**

REF. NO DESENHO	Nº DA PEÇA OU CONJUNTO	DESCRIÇÃO
01	357021000	Módulos de Pontos Intercaláveis
	358158451	Módulos de Pontos Intercaláveis
	358202451	Módulos de Pontos Intercaláveis
	358212451	Módulos de Pontos Intercaláveis
02	161927000	Sapatilha para Caseado (L)
03	446492000	Sapatilha de Uso Especial (J)
04	356630000BUY	Sapatilha para Bainha Invisível
05	507836000BUY	Sapatilha para Zíper (E)
06	358183000	Sapatilha de 1/4"
07	507664467	Prendedor para Carretel
08	179967461	Prendedor para Retrós (Q)
09	172336000	Bobinas (6 unidades)
10	356714000	Chapa de Agulha (C)
11	353364000	Cartela com Agulhas de Vários Tamanhos
12	359182001	Chave de Fenda
13	359180001	Sapatilha de Alimentação Uniforme
14	357306000	Chave de Fenda Especial
15	359181001	Sapatilha de Cerzido e Bordado
16	358189001	Acessório completo

**ACESSÓRIOS OPCIONAIS**

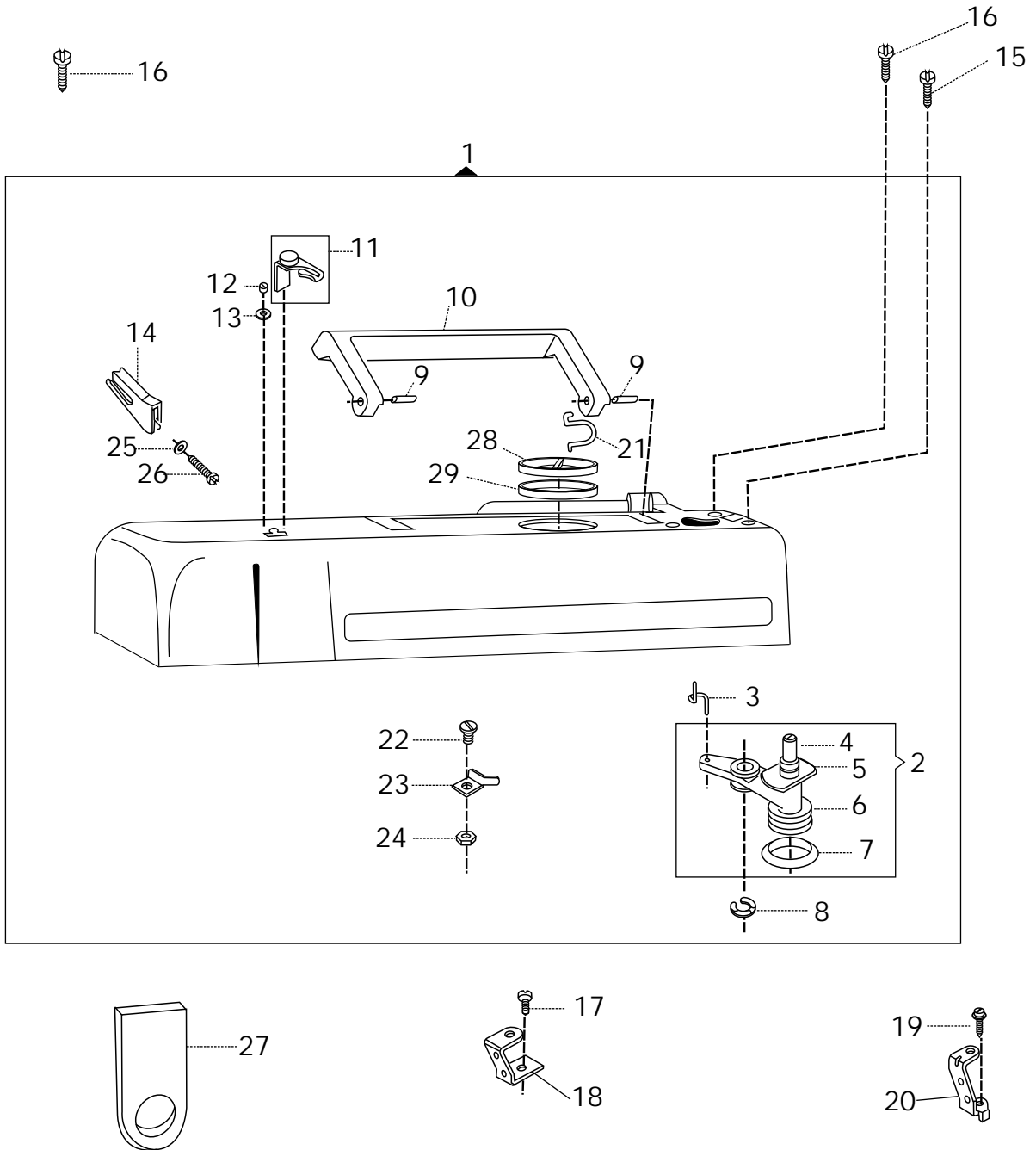
01	179911000	Sapatilha para Pregar Botões (H)
02	153267000	Sapatilha para Costura Reta (D)
03	8879000	Feltro para Pino Porta Carretel
04	546358000	Pincel para Limpeza
05	531868000	Agulha Dupla
06	356942000	Pino Porta Carretel
07	358129001	Óleo Singer
08	359153000	Mesa para Quilting

# BASE, CABEÇOTE, CHAPA DE AGULHA E CORREDIÇA



**BASE, CABEÇOTE, CHAPA DE AGULHA E CORREDIÇA**

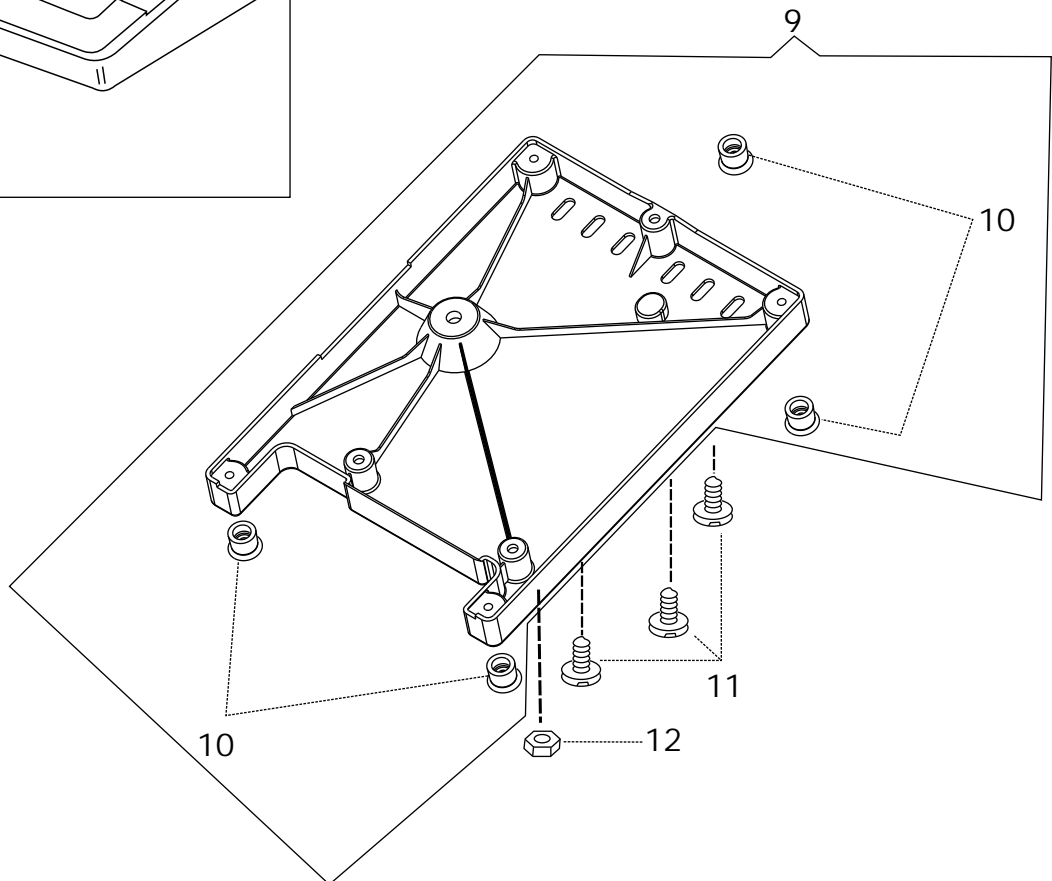
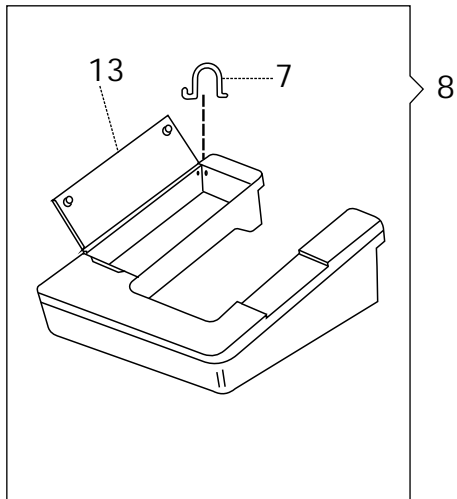
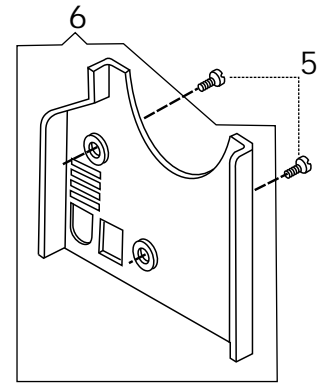
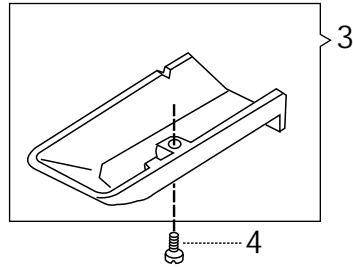
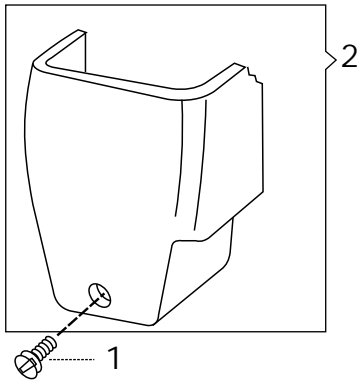
REF. NO DESENHO	Nº DA PEÇA OU CONJUNTO	DESCRIÇÃO
01	179926000	Anel de retenção
02	357611000	Mola do prendedor
03	353597000	Pino da chapa de agulha
04	356713000	Chapa de agulha para zigue zague
05	356715000	Chapa corrediça
06	446482000	Mola da chapa
07	357017002	Estrutura do cabeçote completa
08	113455006	Parafuso da estrutura traseira
09	357019000	Pino da tampa superior
10	357020451	Parafuso da estrutura
11	355250451	Parafuso de fixação do cabeçote na base
12	353375451	Arruela
13	514608000	Porca
14	446375000	Pino do braço estica-fio
15	353624000	Pino da chapa de agulha
16	357464002	Arruela
17	357438001	Pino de alívio da tensão
18	356957900	Grelha plástica do ventilador do motor
19	358153452	Cabeçote Completo
20	359172451	Chapa extensora da chapa de agulha





REF. NO DESENHO	Nº DA PEÇA OU CONJUNTO	DESCRIÇÃO
01	358147004	Tampa superior completa
02	531767457	Enchedor de bobina completo
03	531766000	Mola do enchedor de bobina
04	357081452	Enchedor de bobina
05	357082452	Alavanca do enchedor de bobina
06	44440001	Polia do enchedor de bobina
07	15287701	Anel de fricção
08	445486000	Mola
09	141920455	Anel de retenção
10	357329901	Alça da tampa superior
11	356047000	Conjunto de tensão
12	141936833	Parafuso do conjunto da tensão
13	44794000	Retentor do conjunto de tensão
14	357084452	Guia linha
15	354975451	Parafuso da tampa superior
16	354895453	Parafuso da tampa superior
17	354826451	Parafuso do suporte da alça
18	531765000	Suporte da alça esquerdo
19	113455001	Parafuso do suporte da alça
20	353343000	Suporte da alça direito
21	357002000	Mola
22	141920455	Parafuso do enchedor de bobina
23	445924000	Limitador do enchedor de bobina
24	53640819	Porca do limitador
25	446138000	Arruela do guia linha
26	356116451	Parafuso do guia linha
27	357008455	Capa da tampa frontal
28	358144900	Tampa do disc stack
29	358143900	Inserto da tampa do disc stack

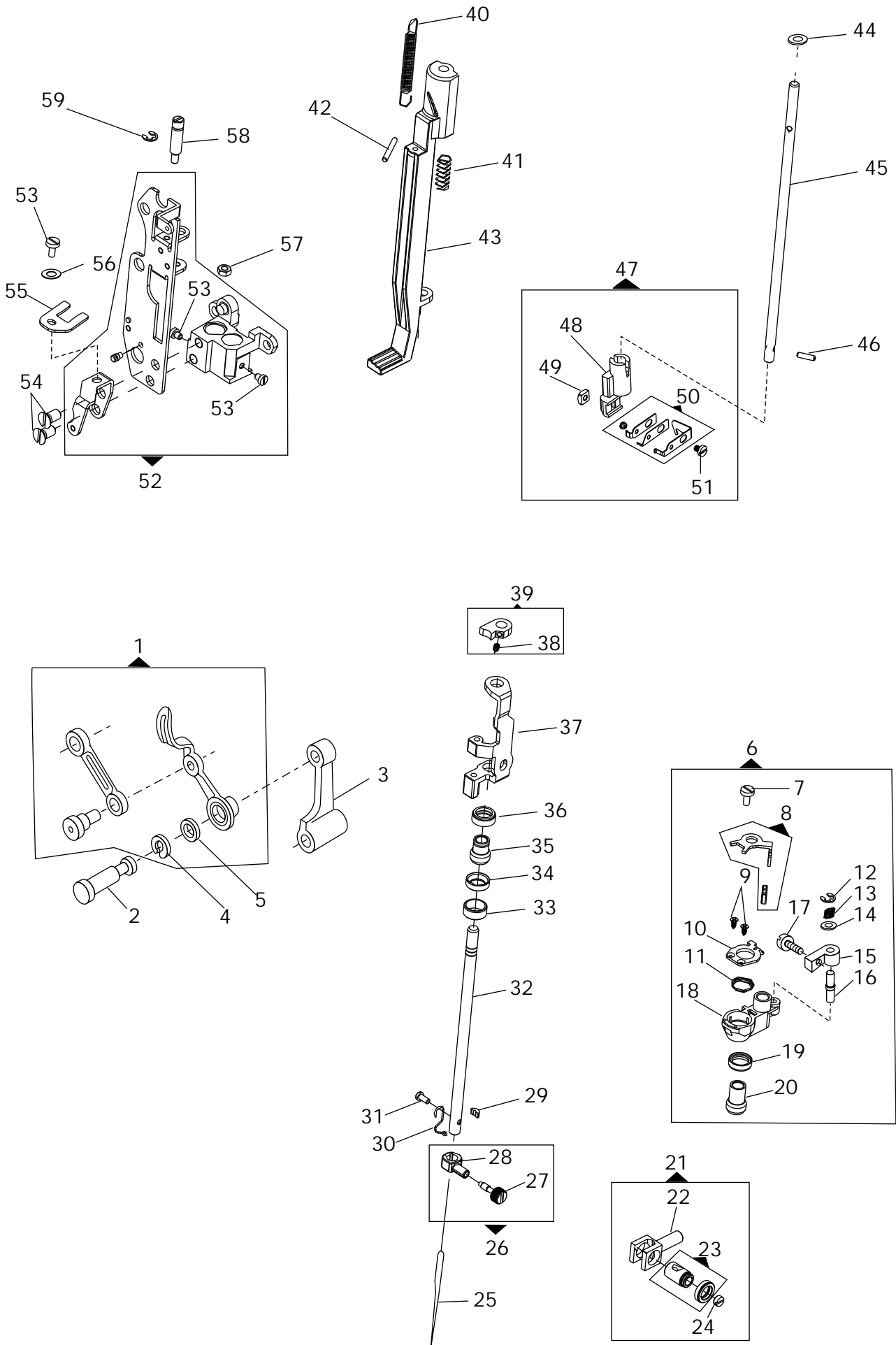
# TAMPAS INFERIOR, TUBULAR, LATERAL E FRONTAL



**TAMPAS INFERIOR, TUBULAR, LATERAL E FRONTAL**

REF. NO DESENHO	Nº DA PEÇA OU CONJUNTO	DESCRIÇÃO
01	354133453	Parafuso da tampa frontal
02	356806461	Tampa frontal completa
03	446493453	Tampa tubular da base
04	354895453	Parafuso da tampa tubular da base
05	364063451	Parafuso da tampa lateral
06	356953262	Tampa lateral
07	357002000	Mola da tampa da extensão da base
08	356989451	Extensão da base
09	359188000	Tampa inferior com plugs de borracha
10	359189000	Plugs de borracha
11	113455001	Parafuso da tampa inferior
12	514608000	Porca da tampa inferior
13	356956451	Tampa da extensão da base

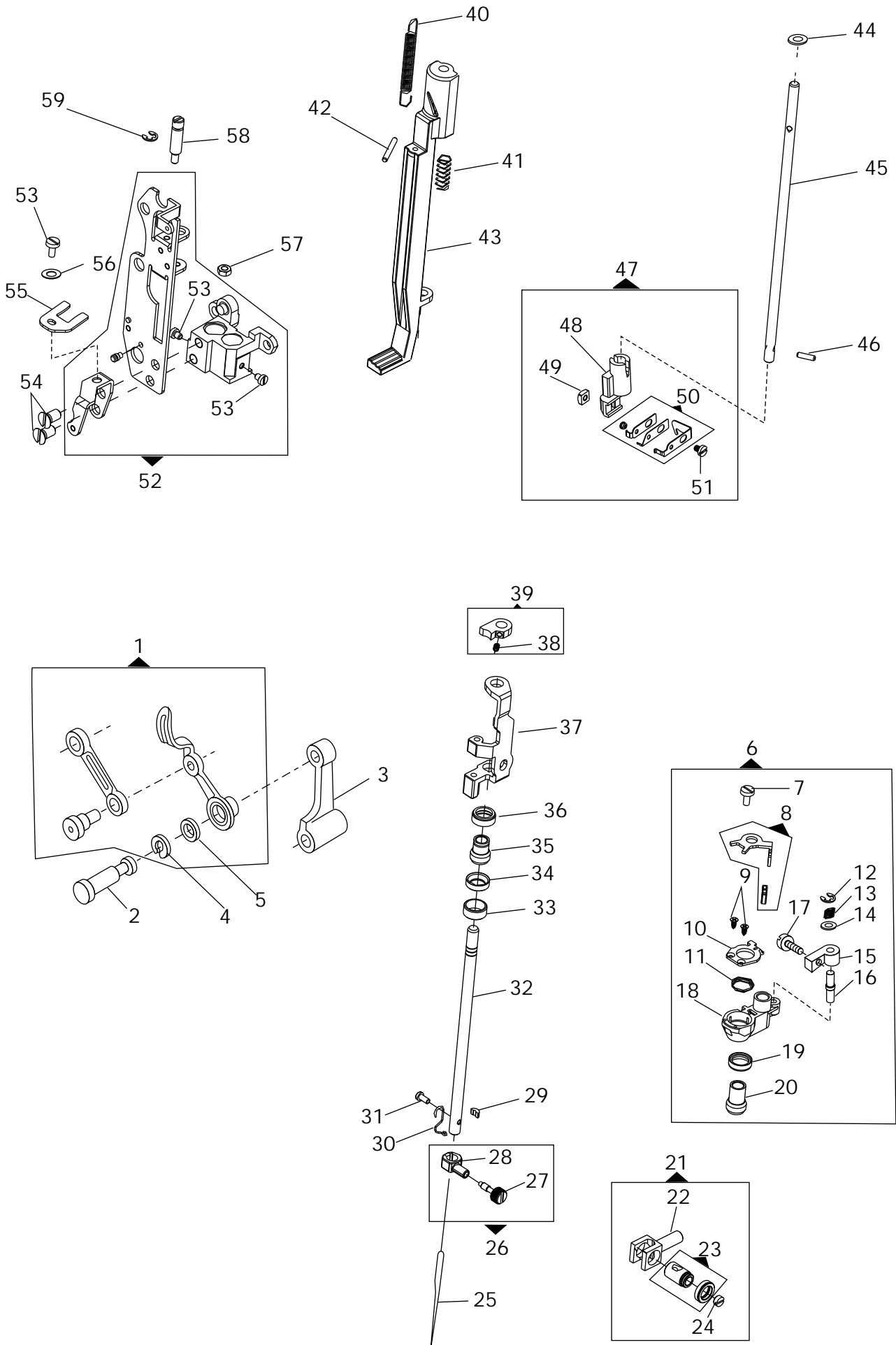
# BARRA DE AGULHA, ESTICA FIO E PASSADOR DE LINHA



**BARRA DE AGULHA, ESTICA FIO E PASSADOR DE LINHA**

REF. NO DESENHO	Nº DA PEÇA OU CONJUNTO	DESCRIÇÃO
01	445672000	Conjunto completo do estica-fio
02	357788000	Pino de ligação estica-fio / biela
03	446357000	Biela da barra de agulha
04	445486000	Anel de retenção
05	543531000	Arruela do pino do estica-fio
06	358049001	Conjunto de articulação - barra de agulha
07	354826451	Parafuso da barra de agulha
08	358050000	Conjunto do suporte do limitador da agulha
09	357925900	Parafuso da cobertura do suporte vibratório
10	357871900	Cobertura do suporte vibratório
11	357911900	Mola da cobertura do suporte vibratório
12	179926451	Anel de retenção
13	357504000	Mola do suporte do braço acionador da barra de agulha
14	446138000	Arruela do suporte do braço acionador da barra de agulha
15	357503000	Suporte do braço acionador da barra de agulha
16	357502001	Pino do suporte do braço acionador da barra de agulha
17	355272451	Parafuso do suporte do braço acionador da barra de agulha
18	353521000	Suporte do braço acionador da barra de agulha
19	357615000	Retentor da bucha esférica superior
20	357897900	Bucha esférica superior
21	353549940	Conjunto do pino de ligação da barra de agulha
22	358051000	Pino de articulação da barra da agulha
23	358052000	Conjunto do pino de articulação da barra da agulha
24	141916833	Parafuso de retenção da barra de agulha
25	204514100	Agulha 2045 - tamanho NBR 14
26	357430001	Conjunto do prendedor da agulha
27	355248451	Parafuso prendedor da agulha
28	357429001	Prendedor da agulha
29	37943000	Chaveta
30	357421001	Guia linha

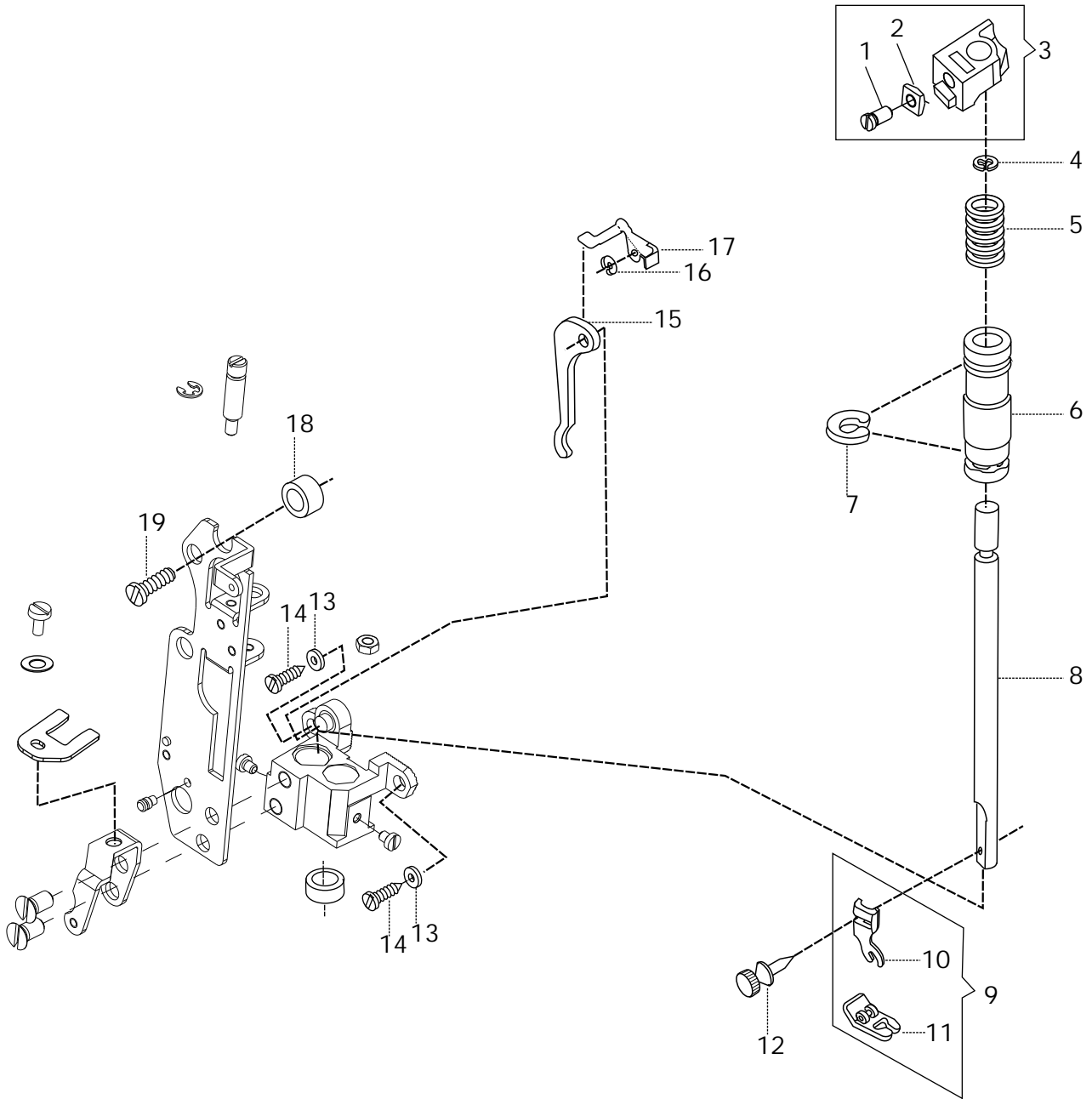
# BARRA DE AGULHA, ESTICA FIO E PASSADOR DE LINHA



**BARRA DE AGULHA, ESTICA FIO E PASSADOR DE LINHA**

REF. NO DESENHO	Nº DA PEÇA OU CONJUNTO	DESCRIÇÃO
31	141920455	Parafuso do guia linha
32	357866900	Barra da agulha
33	446361001	Colar de regulagem
34	357981900	Assento da bucha esférica inferior
35	357899901	Bucha esférica inferior
36	357898901	Luva da bucha esférica inferior
37	357870900	Suporte do mecanismo do enfiador de linha
38	357921900	Parafuso do limitador do enfiador de linha
39	358053000	Conjunto do limitador do enfiador de linha
40	357913900	Mola do suporte da alavanca do enfiador de linha
41	357912900	Mola do came da alavanca do enfiador de linha
42	357869900	Mola da alavanca do enfiador de linha
43	357872900	Suporte da alavanca do enfiador de linha
44	357920900	Anel de borracha
45	357865900	Eixo do enfiador de linha
46	358047000	Conjunto do eixo do enfiador de linha
47	358071000	Conjunto do suporte do enfiador de linha
48	357873900	Suporte do enfiador de linha
49	357923900	Porca
50	358070000	Conjunto do gancho do enfiador de linha
51	357922900	Parafuso do enfiador de linha
52	358043000	Conjunto da caixa da barra de agulha e barra de pressão
53	354592451	Parafuso de fixação do colar da bucha inferior
54	113480451	Parafuso de montagem da chapa da caixa
55	354592451	Chapa guia do suporte do enfiador de linha
56	358162000	Arruela
57	357093451	Porca
58	446359000	Pino do suporte vibratório da barra da agulha
59	445721000	Anel de retenção

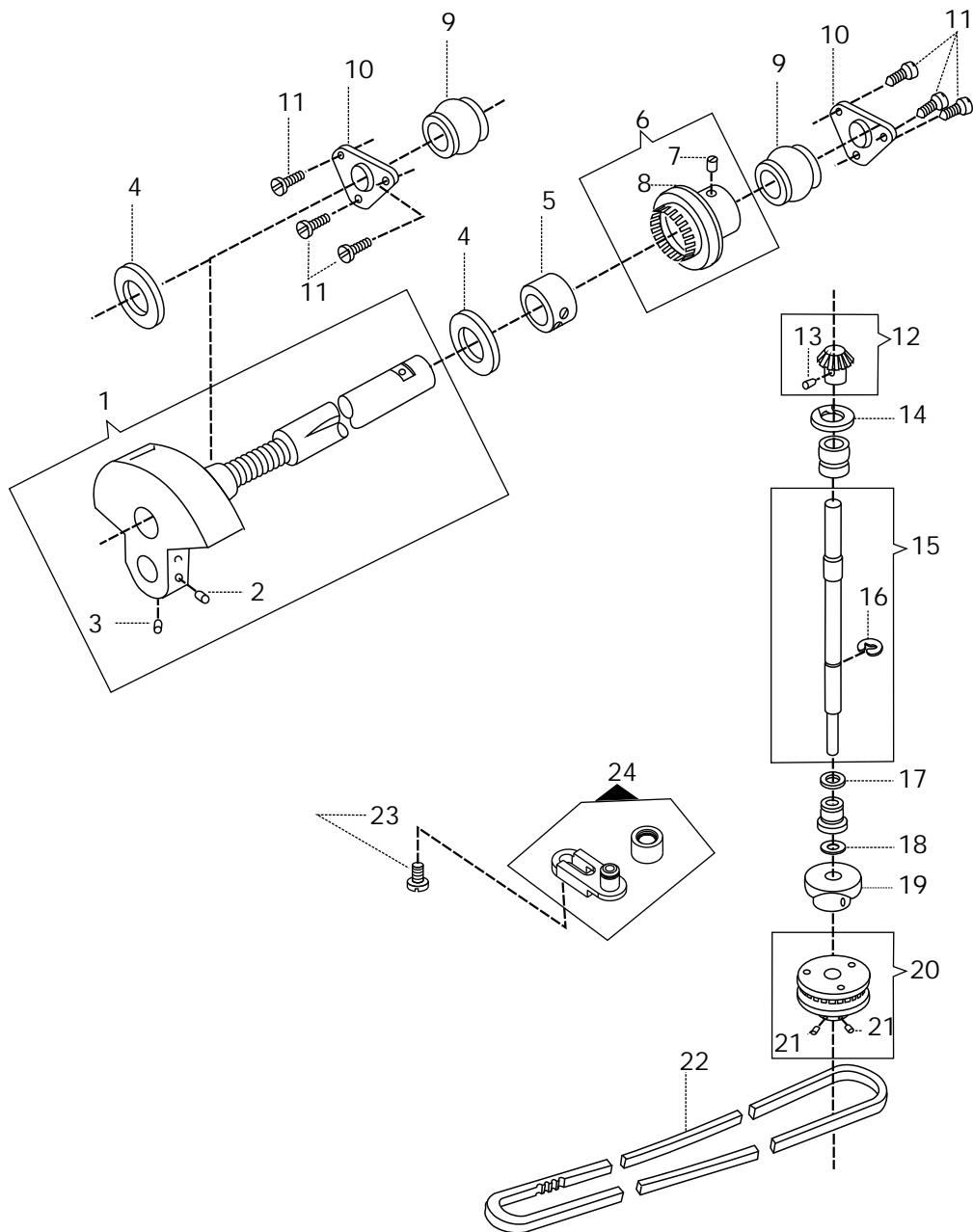
# BARRA DE PRESSÃO





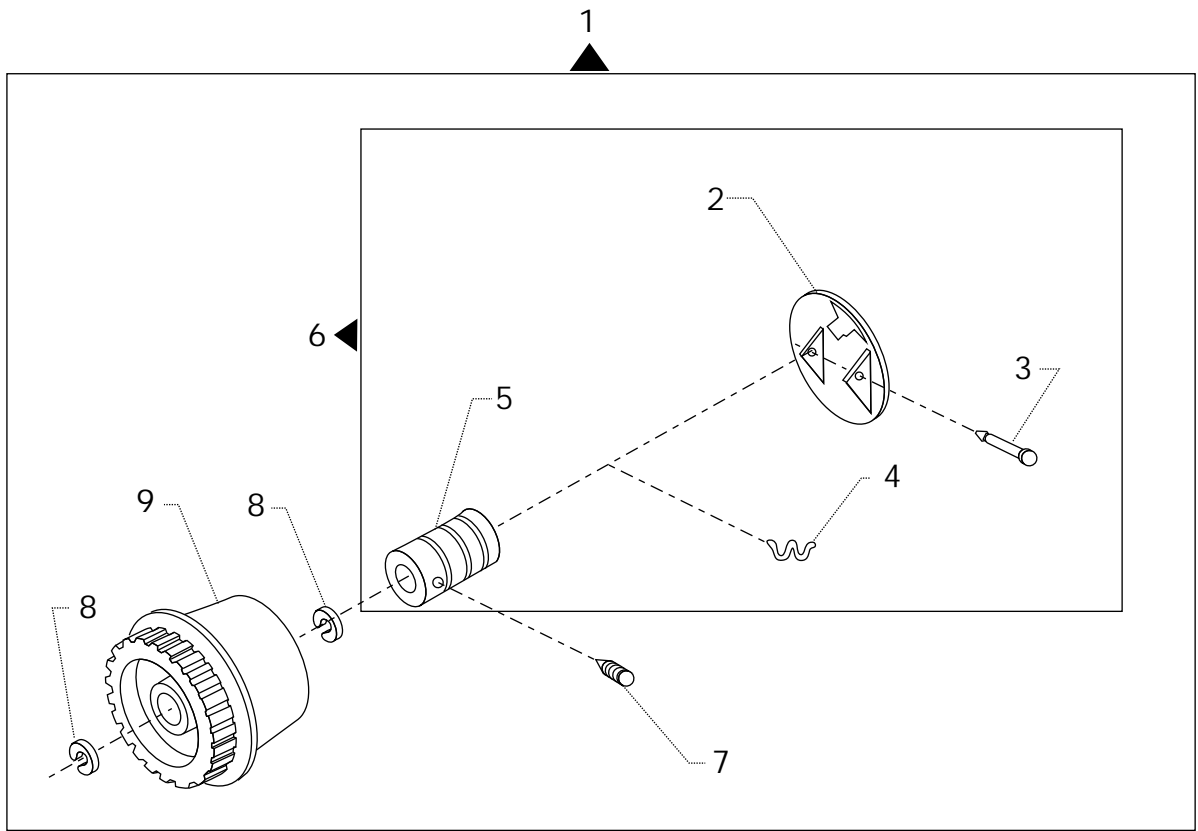
REF. NO DESENHO	Nº DA PEÇA OU CONJUNTO	DESCRIÇÃO
01	355279451	Parafuso do suporte da barra do calcador
02	353367451	Porca do suporte da barra do calcador
03	357363000	Suporte da barra do calcador montado
04	353215000	Anel de retenção
05	357362000	Mola da barra do calcador
06	445947001	Bucha da barra do calcador
07	357604000	Anel de retenção
08	358090000	Barra do calcador
09	446372000	Pé calcador completo p/ zigue-zague
10	155964000	Pé calcador para zigue-zague
11	446371000	Haste do calcador
12	354135452	Parafuso recartilhado do calcador
13	353375451	Arruela da placa do suporte vibratório
14	113434451	Parafuso da placa do suporte vibratório
15	356170451	Alavanca de alívio da tensão
16	445486000	Anel de retenção
17	445925000	Levantador da barra do calcador
18	531627000	Bucha da placa do suporte vibratório
19	113455009	Parafuso do suporte da barra do calcador

# MECANISMO DE ACIONAMENTO DOS EIXOS DO BRAÇO



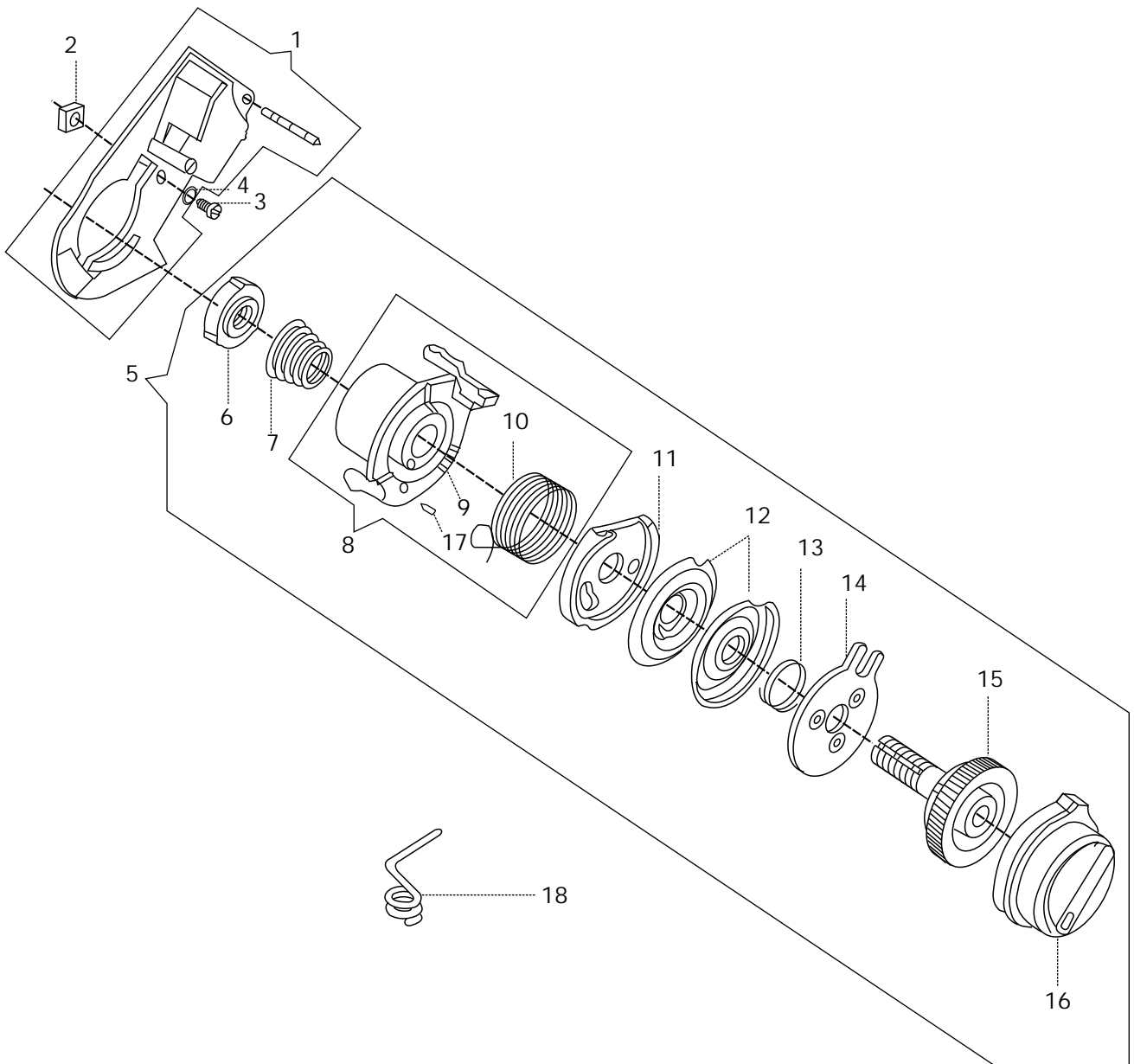
## MECANISMO DE ACIONAMENTO DOS EIXOS DO BRAÇO

REF. NO DESENHO	Nº DA PEÇA OU CONJUNTO	DESCRIÇÃO
01	531684000	Eixo horizontal completo
02	354105833	Parafuso do eixo
03	141916833	Parafuso do eixo
04	319764000	Arruela de encosto
05	353580000	Colar com parafuso
06	353272000	Engrenagem horizontal
07	354813451	Parafuso
08	353413000	Arruela de encosto
09	446384000	Bucha esférica
10	446385000	Suporte da bucha esférica
11	113455001	Parafusos do suporte
12	353273002	Engrenagem do eixo vertical com parafuso
13	354105833	Parafuso da engrenagem do eixo vertical
14	356819000	Arruela de feltro
15	179952002	Eixo vertical com anel
16	353215000	Anel de retenção
17	353394000	Arruela de encosto
18	319826000	Arruela de encosto
19	446228000	Came levantador dos dentes, completo
20	353438001	Polia com parafusos
21	113518451	Parafusos da polia
22	446237000	Correia de acionamento da lançadeira
23	358287451	Parafuso do suporte
24	358224001	Suporte de ajuste da tensão

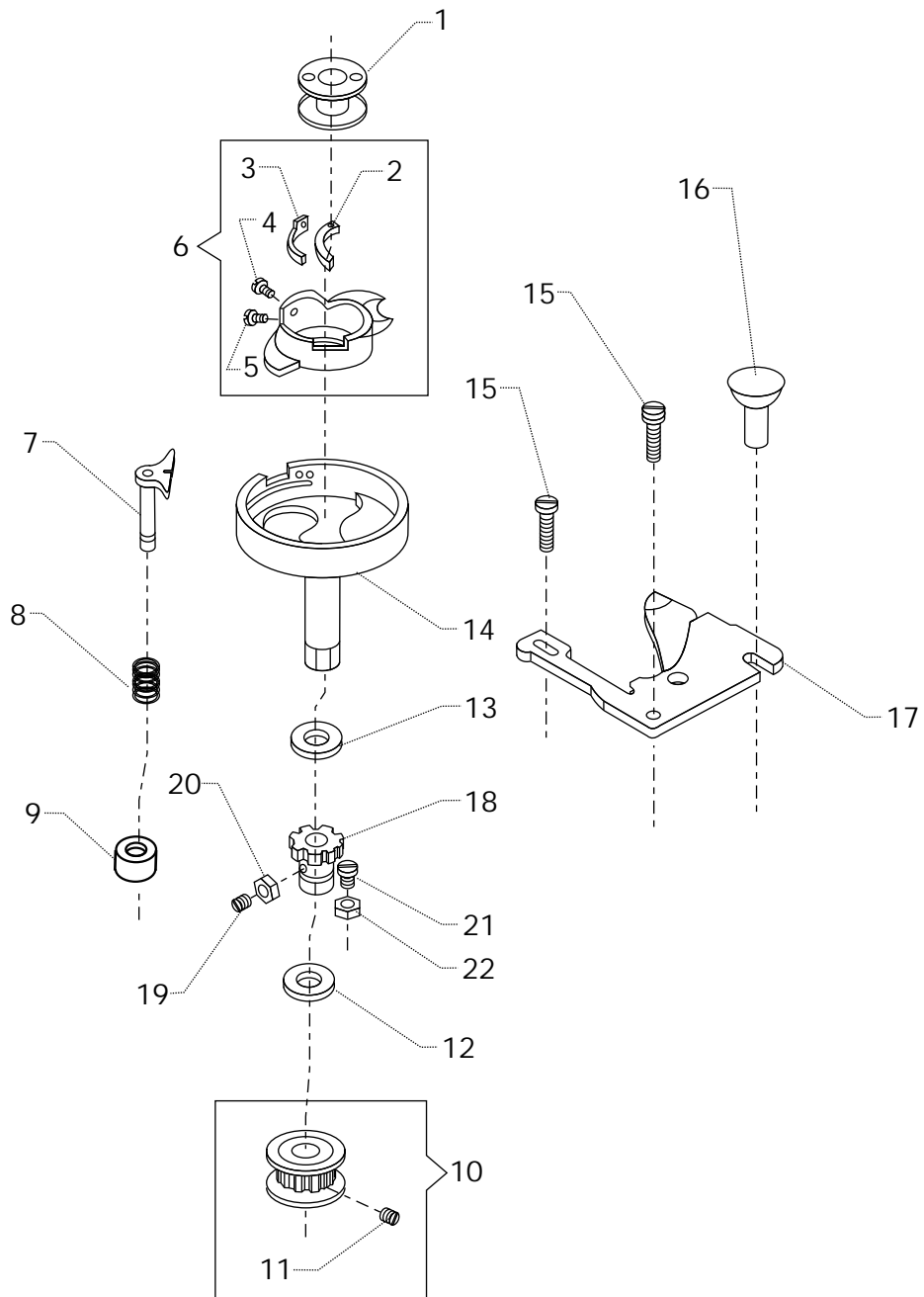


REF. NO DESENHO	Nº DA PEÇA OU CONJUNTO	DESCRIÇÃO
01	357009451	Volante completo
02	357367901	Tampa do mecanismo
03	357364000	Pino de articulação
04	357365000	Mola
05	357359000	Bucha
06	357368452	Mecanismo de engate / desengate
07	354813451	Parafuso de fixação da bucha
08	446387000	Anel de retenção
09	356958451	Volante moldado

# MECANISMO DE TENSÃO



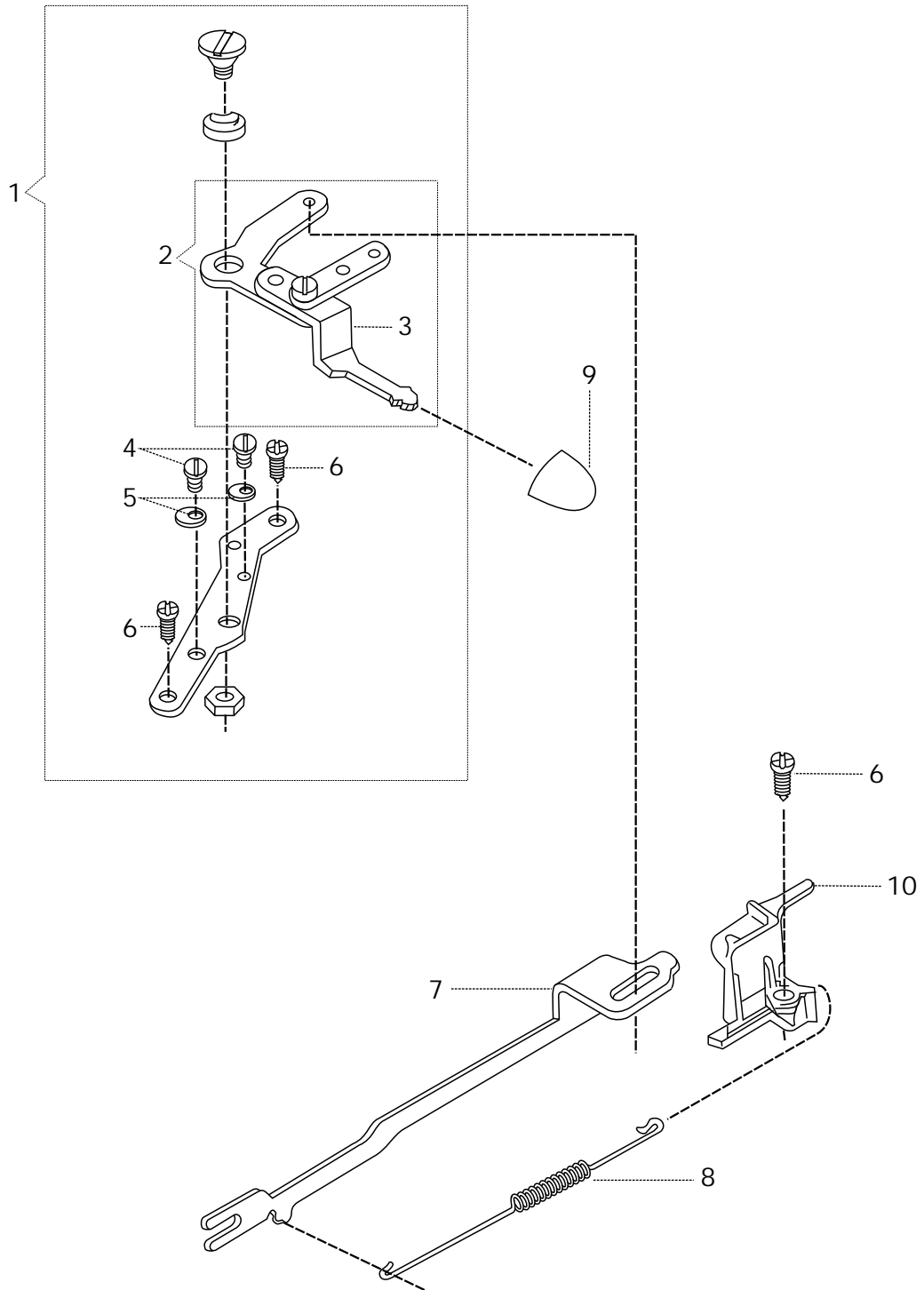






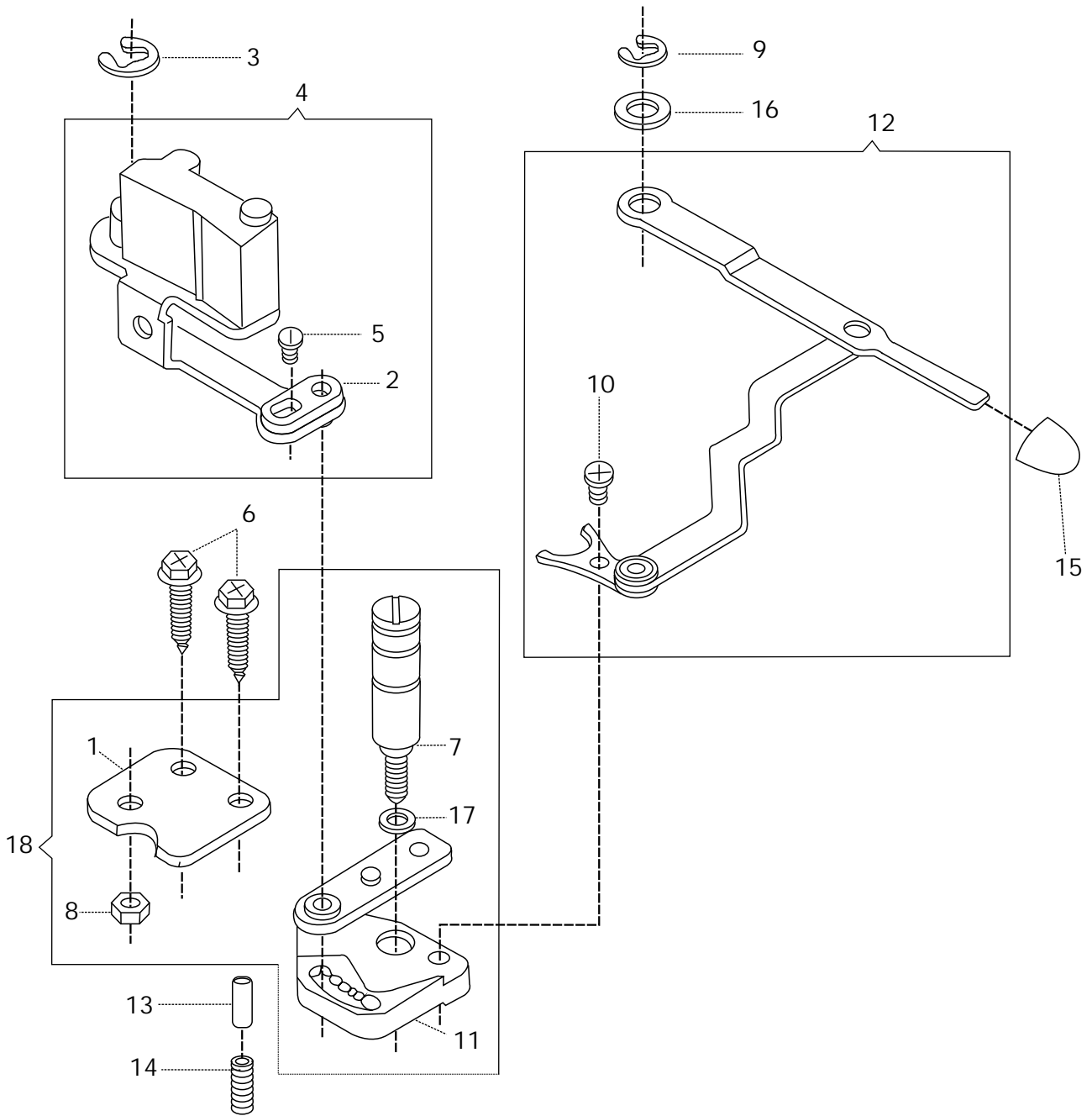
REF. NO DESENHO	Nº DA PEÇA OU CONJUNTO	DESCRIÇÃO
01	172336000	Bobina plástica
02	356490451	Segmento da mola do tensionador da caixa de bobina
03	314715000	Mola do tensionador da caixa de bobina
04	355254451	Parafuso de regulagem
05	139975452	Parafuso do segmento da mola
06	421325001	Caixa da bobina completa
07	358021000	Retentor da caixa da bobina
08	358018900	Mola do retentor
09	358019900	Anel do retentor
10	446235000	Polia da lançadeira completa
11	141803451	Parafuso de fixação da polia
12	382861906	Arruela de encosto
13	353453000	Arruela de encosto da lançadeira
14	353366000	Lançadeira completa
15	354917451	Parafuso da chapa de posicionamento
16	357349451	Pino da chapa de posicionamento
17	44873001	Chapa posicionadora da caixa de bobina
18	353410900	Bucha da lançadeira
19	141938833	Parafuso da bucha da lançadeira
20	353367451	Porca da bucha da lançadeira
21	141844451	Parafuso regulador da altura
22	618638005	Porca do regulador da altura

# MECANISMO DA LARGURA DO PONTO





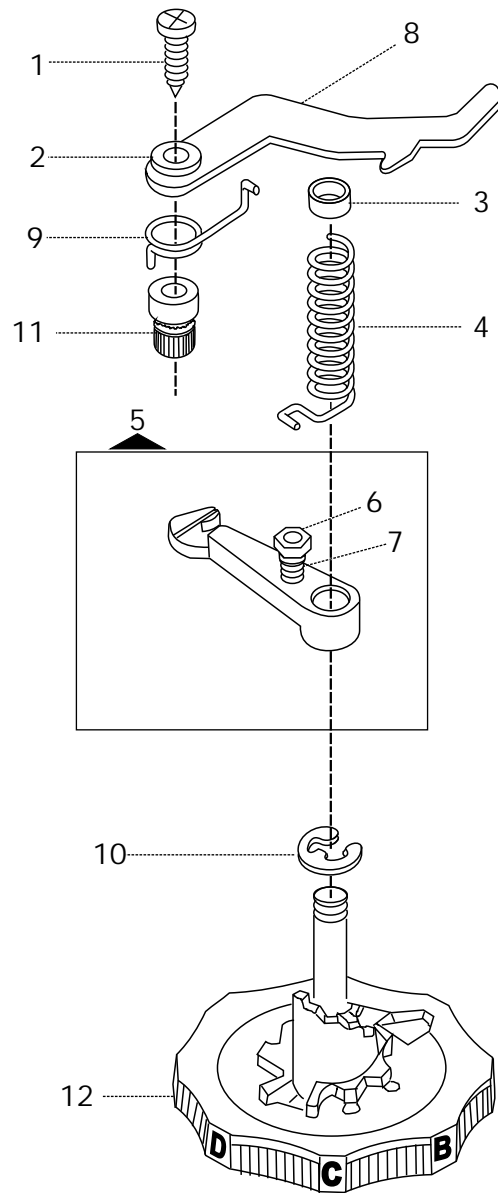
# MECANISMO DAS TRÊS POSIÇÕES DA AGULHA



**MECANISMO DAS TRÊS POSIÇÕES DA AGULHA**

REF. NO DESENHO	Nº DA PEÇA OU CONJUNTO	DESCRIÇÃO
01	446401000	Placa da alavanca seletora da agulha
02	531736000	Braço do pino seguidor
03	445721000	Anel de retenção
04	356735001	Alavanca do bloco curvo completa
05	141913451	Parafuso da alavanca
06	113455001	Parafuso da placa do suporte posicionador
07	357089000	Pino guia do seguidor do disco
08	54591451	Porca do pino guia do seguidor do disco
09	445486000	Anel de retenção
10	141916451	Parafuso da alavanca seletora da agulha
11	44628000	Suporte da alavanca seletora da posição de agulha montado
12	356744000	Alavanca seletora completa
13	356228000	Pino do suporte posicionador da alavanca
14	444800000	Mola do pino
15	358145900	Botão plástico da alavanca
16	49204000	Arruela de pressão
17	353585000	Colar do eixo seguidor do disco
18	356838000	Seletor da posição da agulha

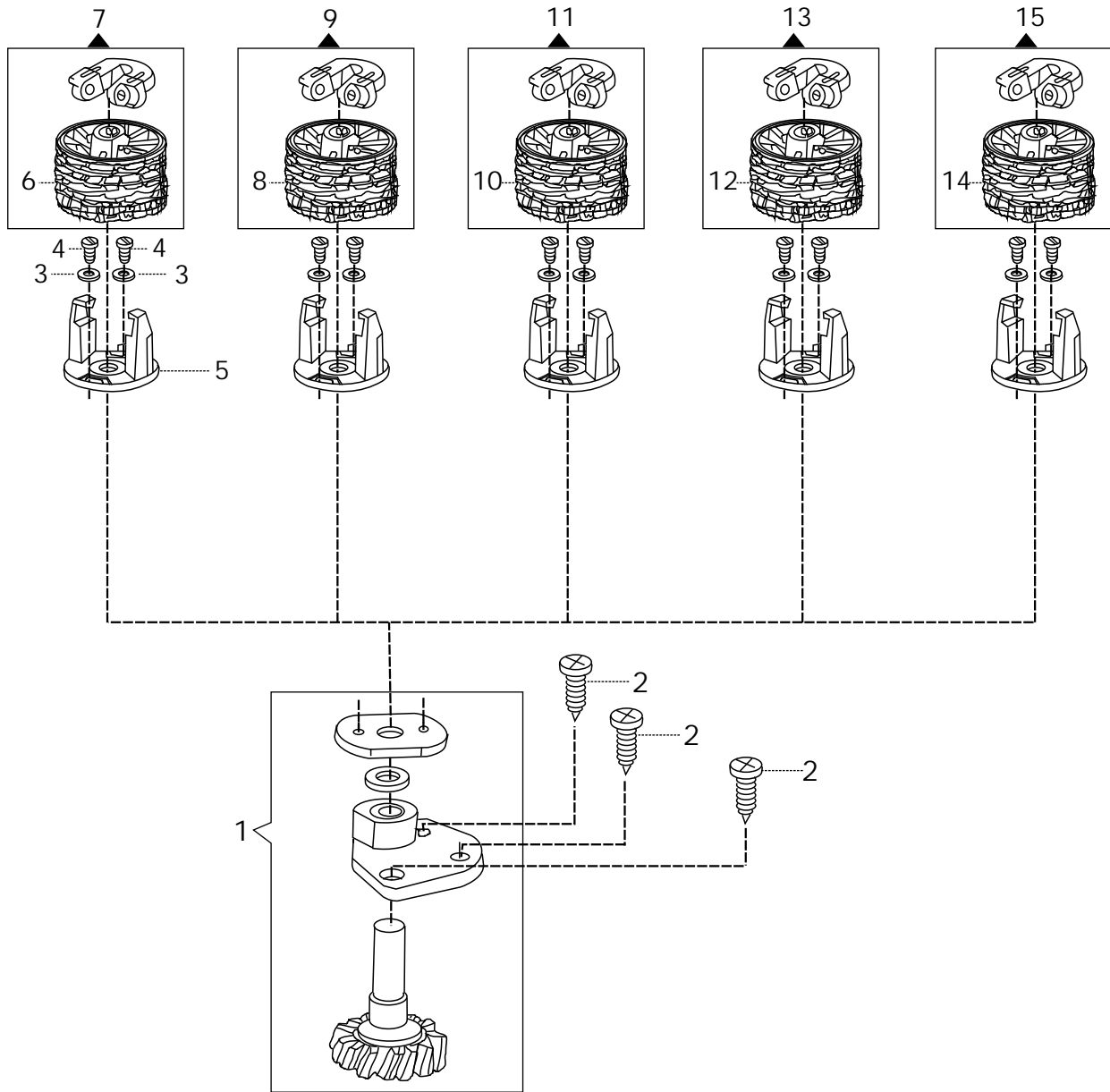
# MECANISMO DO DIAL SELETOR DE BORDADOS



## MECANISMO DO DIAL SELETOR DE BORDADOS

REF. NO DESENHO	Nº DA PEÇA OU CONJUNTO	DESCRIÇÃO
01	354826451	Parafuso da alavanca do seguidor
02	356751000	Bucha da alavanca do seguidor
03	353548000	Anel da mola do seguidor de disco
04	356768000	Mola do seguidor de disco
05	356770000	Seguidor de disco completo
06	531699451	Porca do seguidor
07	445341000	Pino do seguidor
08	356750000	Alavanca do seguidor
09	356752000	Mola de retorno
10	603908001	Anel de retenção
11	357000000	Pino de desengate da alavanca seguidora
12	356749454	Dial e came seletor de bordados

# MECANISMO DO DISCO DE COMANDO E PILHA DE DISCOS

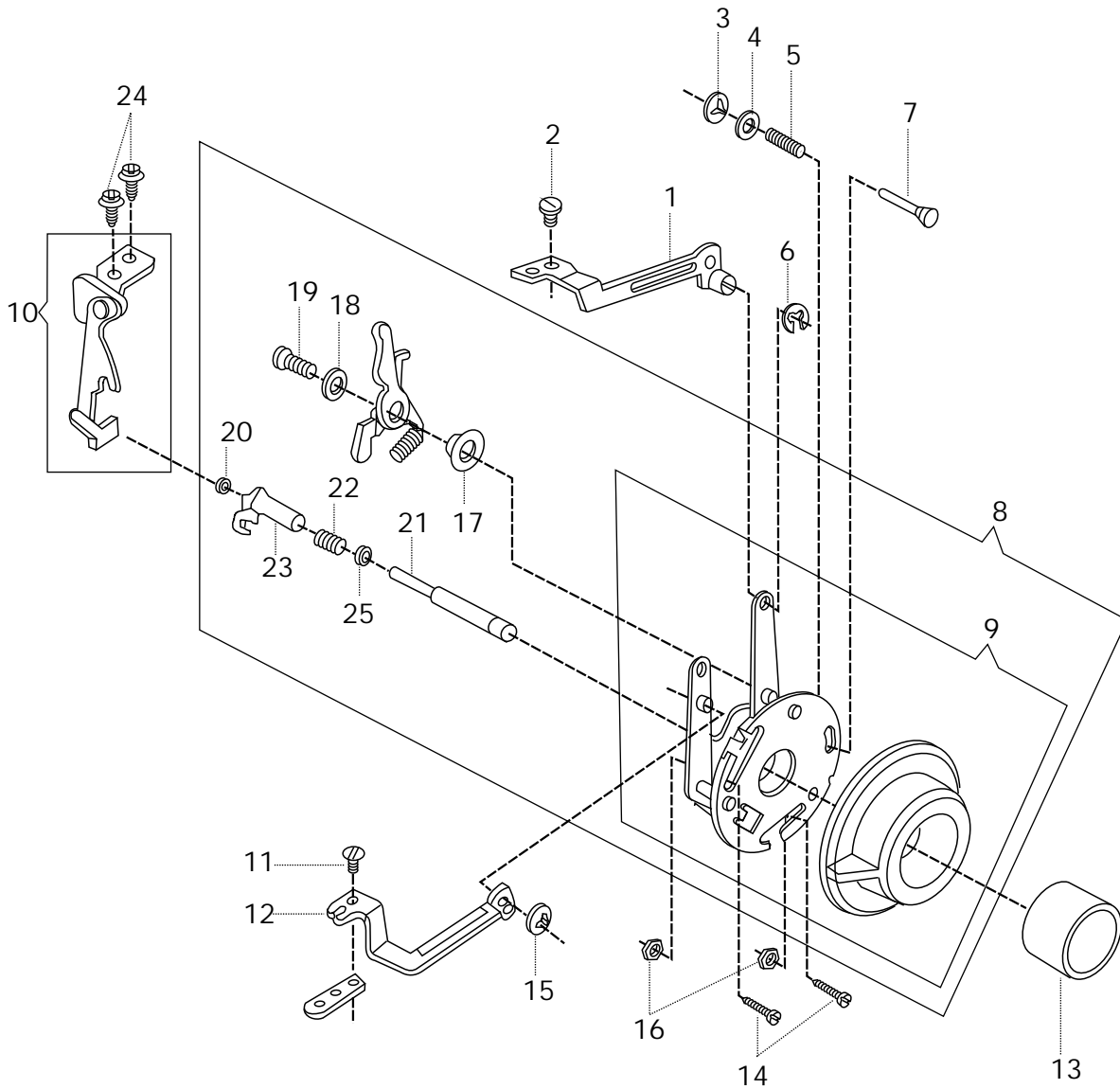




## **MECANISMO DO DISCO DE COMANDO E PILHA DE DISCOS**

REF. NO DESENHO	Nº DA PEÇA OU CONJUNTO	DESCRIÇÃO
01	356982000	Conjunto da engrenagem do disco
02	113455012	Parafuso posicionador
03	356830003	Arruela
04	141920451	Parafuso posicionador
05	356971451	Arrastador plástico do came gravado
06	356969000	Pilha plástica do disco - came 1
07	357016451	Pilha plástica do disco - came 1 com alça gravada
08	356970451	Pilha plástica do disco - came 2
09	357021451	Pilha plástica do disco - came 2 com alça gravada
10	358157451	Pilha plástica do disco - came 3
11	358158451	Pilha plástica do disco - came 3 com alça gravada
12	358211900	Pilha de discos de bordados Nº 4
13	358202451	Pilha plástica do disco - came 4 com alça gravada
14	358201900	Pilha de discos de bordados Nº 5
15	358212451	Pilha plástica do disco - came 5 com alça gravada

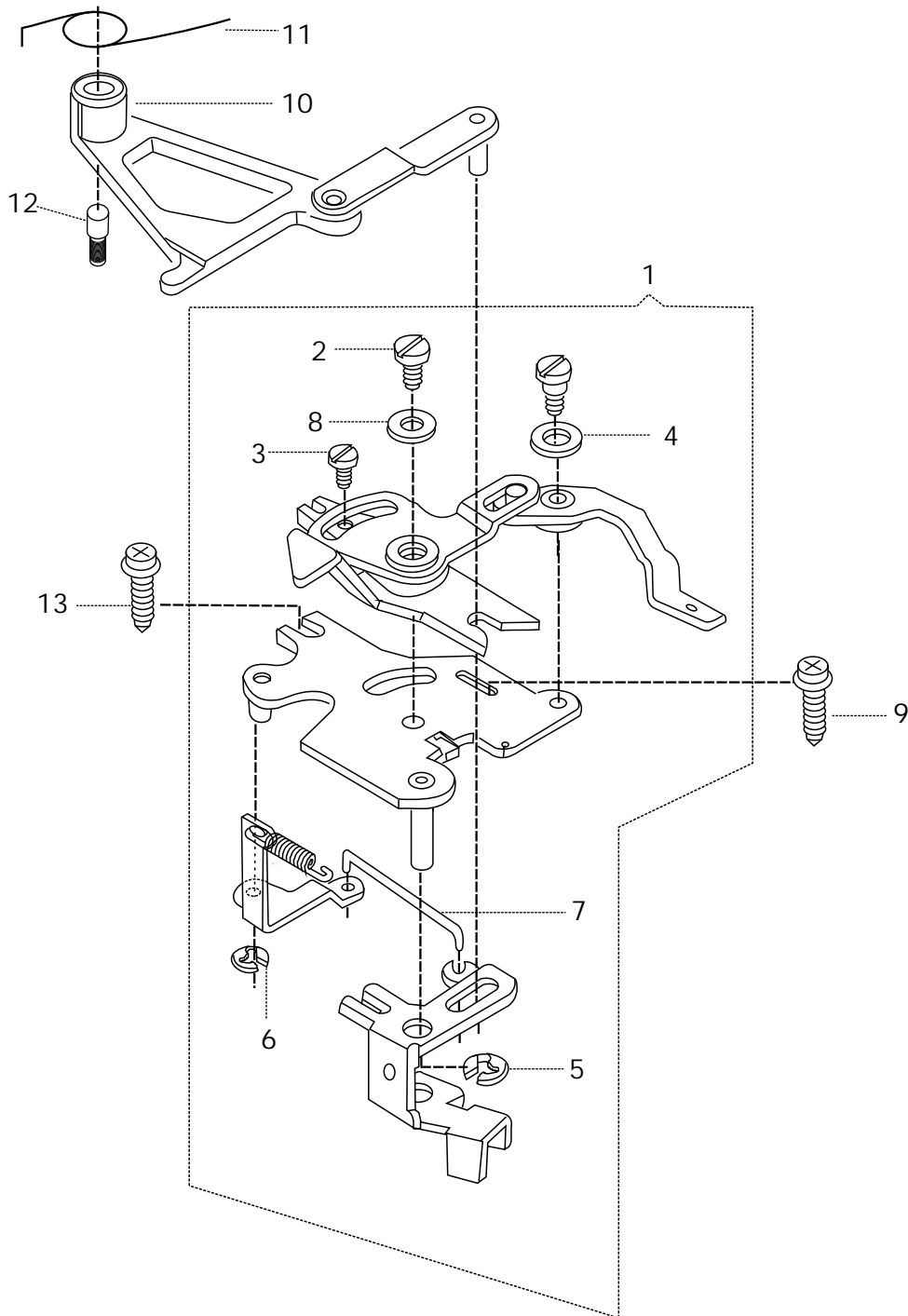
# MECANISMO DA LARGURA DO PONTO E CASEADOR AUTOMÁTICO



**MECANISMO DA LARGURA DO PONTO E CASEADOR AUTOMÁTICO**

REF. NO DESENHO	Nº DA PEÇA OU CONJUNTO	DESCRIÇÃO
01	353536000	Alavanca direita do braço
02	141913451	Parafuso da alavanca de ligação
03	408030000	Anel de retenção
04	445808000	Arruela
05	179949000	Mola do pino de montagem
06	445486000	Anel de retenção
07	356230000	Pino de montagem
08	357010943	Caseador completo
09	357011464	Subconjunto do caseador
10	353304000	Alavanca do comprimento do ponto
11	141913451	Parafuso da alavanca de ligação
12	356748000	Alavanca esquerda do braço
13	356653479	Botão do retrocesso
14	113513451	Porca
15	445486000	Anel de retenção
16	53640819	Parafuso da placa de montagem
17	353319000	Bucha do seguidor do came
18	445539000	Arruela
19	113372451	Parafuso
20	618638005	Porca
21	356650000	Pino do regulador de alimentação
22	44892000	Mola
23	357094000	Pino posicionador da alimentação
24	113455001	Parafuso
25	356830001	Arruela

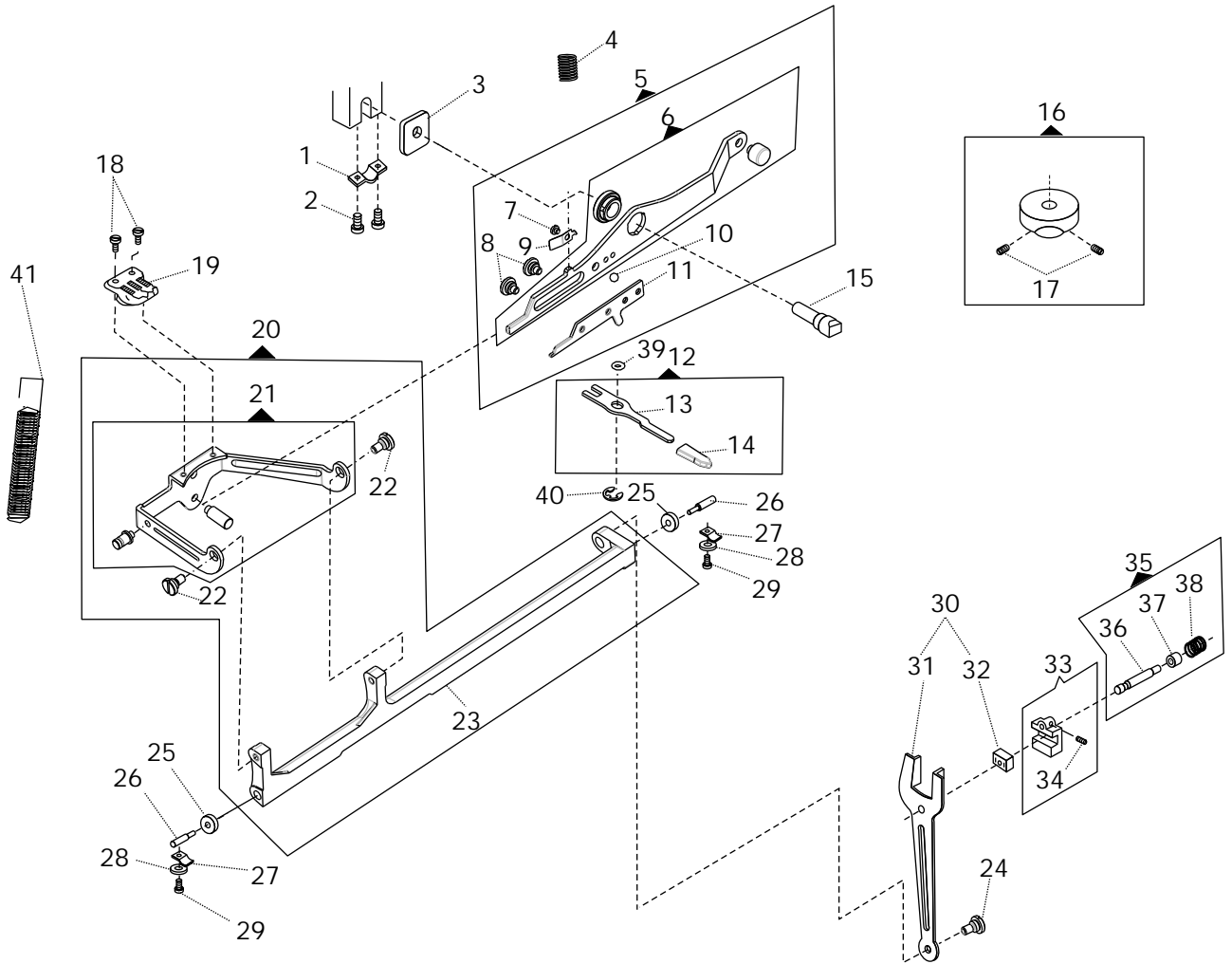
# MECANISMO DO CONTROLE AUTOMÁTICO DE ALIMENTAÇÃO



## MECANISMO DO CONTROLE AUTOMÁTICO DE ALIMENTAÇÃO

REF. NO DESENHO	Nº DA PEÇA OU CONJUNTO	DESCRIÇÃO
01	531749001	Conjunto completo do mecanismo
02	113423451	Parafuso da mola de ajuste do came de alimentação
03	141913451	Parafuso de regulagem da placa
04	179898001	Arruela
05	445721000	Anel de retenção
06	445486000	Anel de retenção
07	353473000	Ligação do cotovelo com a alavanca
08	543531000	Arruela
09	113455003	Parafuso da placa de montagem
10	356839000	Conjunto da articulação do seguidor
11	357003000	Mola de retorno do seguidor de disco
12	353344000	Pino do seguidor do came
13	355243451	Parafuso da placa de montagem

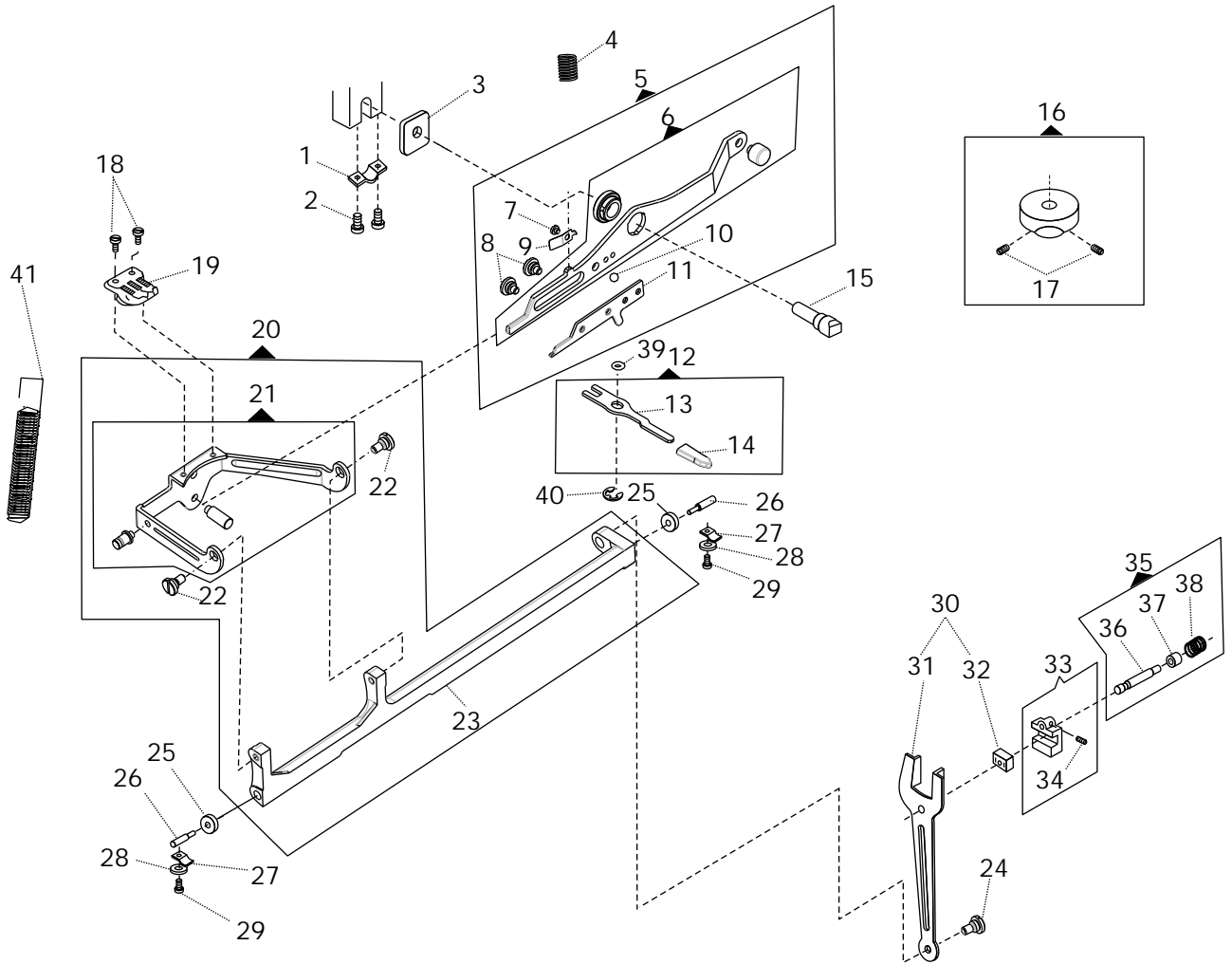
# SISTEMA DE ALIMENTAÇÃO



**SISTEMA DE ALIMENTAÇÃO**

REF. NO DESENHO	Nº DA PEÇA OU CONJUNTO	DESCRIÇÃO
01	446485000	Grampo do pino de articulação
02	113455001	Parafuso do grampo
03	179955000	Espaçador
04	446249000	Mola da alavanca
05	358003000	Alavanca levantadora completa
06	358002000	Conjunto da alavanca levantadora
07	357863900	Parafuso da mola do stop
08	357862900	Parafuso do guia da alavanca
09	357807900	Mola do stop esférico
10	357919900	Stop esférico
11	357806900	Alavanca liberadora da esfera
12	358068001	Conjunto da alavanca levantadora dos dentes
13	357809900	Alavanca levantadora dos dentes
14	357877900	Botão da alavanca
15	353448000	Pino excêntrico da alavanca
16	446228000	Came do dente impelente, completo
17	544118000	Parafuso do came
18	355235451	Parafuso do dente impelente
19	179891000	Dente impelente
20	358069000	Eixo oscilante completo
21	358001000	Barra de alimentação completa
22	354939451	Parafuso de articulação
23	357636901	Eixo oscilante
24	531623451	Parafuso do garfo de alimentação
25	353397000	Arruela
26	446487001	Centralizador do eixo oscilante
27	446484000	Grampo do centralizador do eixo oscilante
28	353357451	Arruela

# SISTEMA DE ALIMENTAÇÃO





REF. NO DESENHO	Nº DA PEÇA OU CONJUNTO	DESCRIÇÃO
29	113455001	Parafuso do grampo
30	357641000	Garfo de alimentação completo
31	357635901	Garfo de alimentação
32	44437000	Bloco corrediço
33	446244000	Regulador da alimentação completo
34	141925833	Parafuso do regulador da alimentação
35	353600000	Conjunto do pino do regulador
36	446483000	Pino do regulador
37	445768000	Bucha plástica da mola de retorno
38	179890000	Mola de retorno
39	49204000	Arruela da alavanca levantadora dos dentes
40	445486000	Anel de retenção
41	357983900	Mola da barra de alimentação

