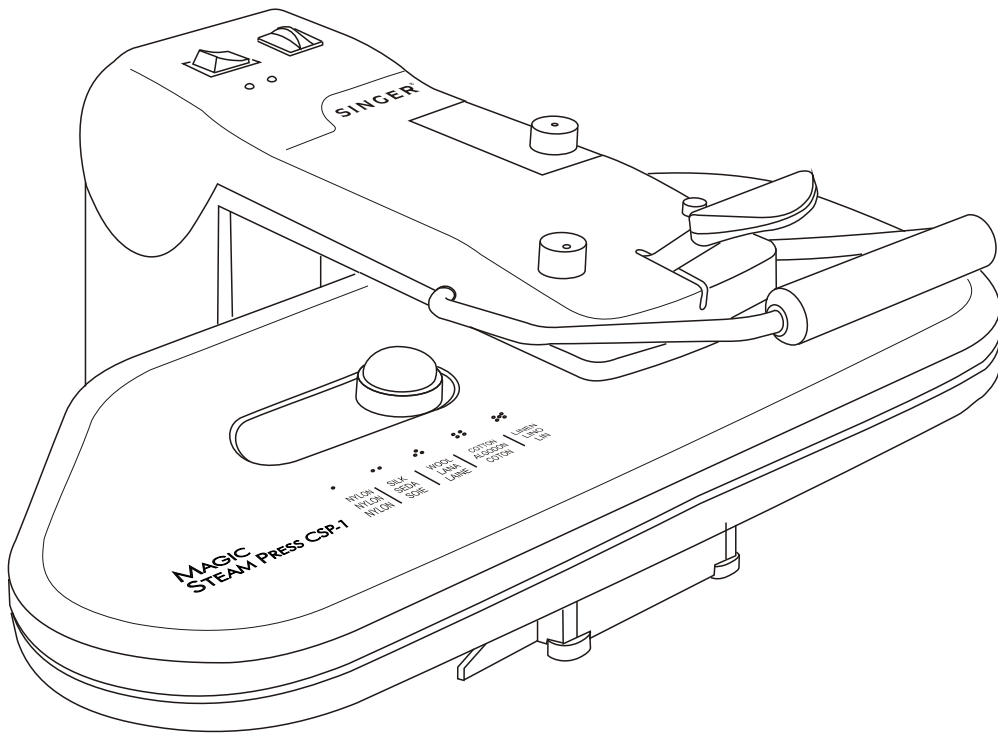


Lista de Peças da Máquina de Passar Roupas Modelo

CSP-1



© THE SINGER COMPANY
2003 SINGER DO BRASIL
TODOS OS DIREITOS RESERVADOS



ITEM	PAGINA
1. Partes principais da máquina	02-03
2. Base para passar roupa	04-05
3. Acessórios	06-07
4. Conjunto da tampa	08-09
5. Conjunto da base	10-11
6. Conjunto do cabeçote da máquina	12-17
7. Conjunto da sapata de apoio	18--21
8. Conjunto da articulação do manípulo do escape de vapor	24-25
9. Diagrama de circuitos	26-27

1. Partes principais da máquina

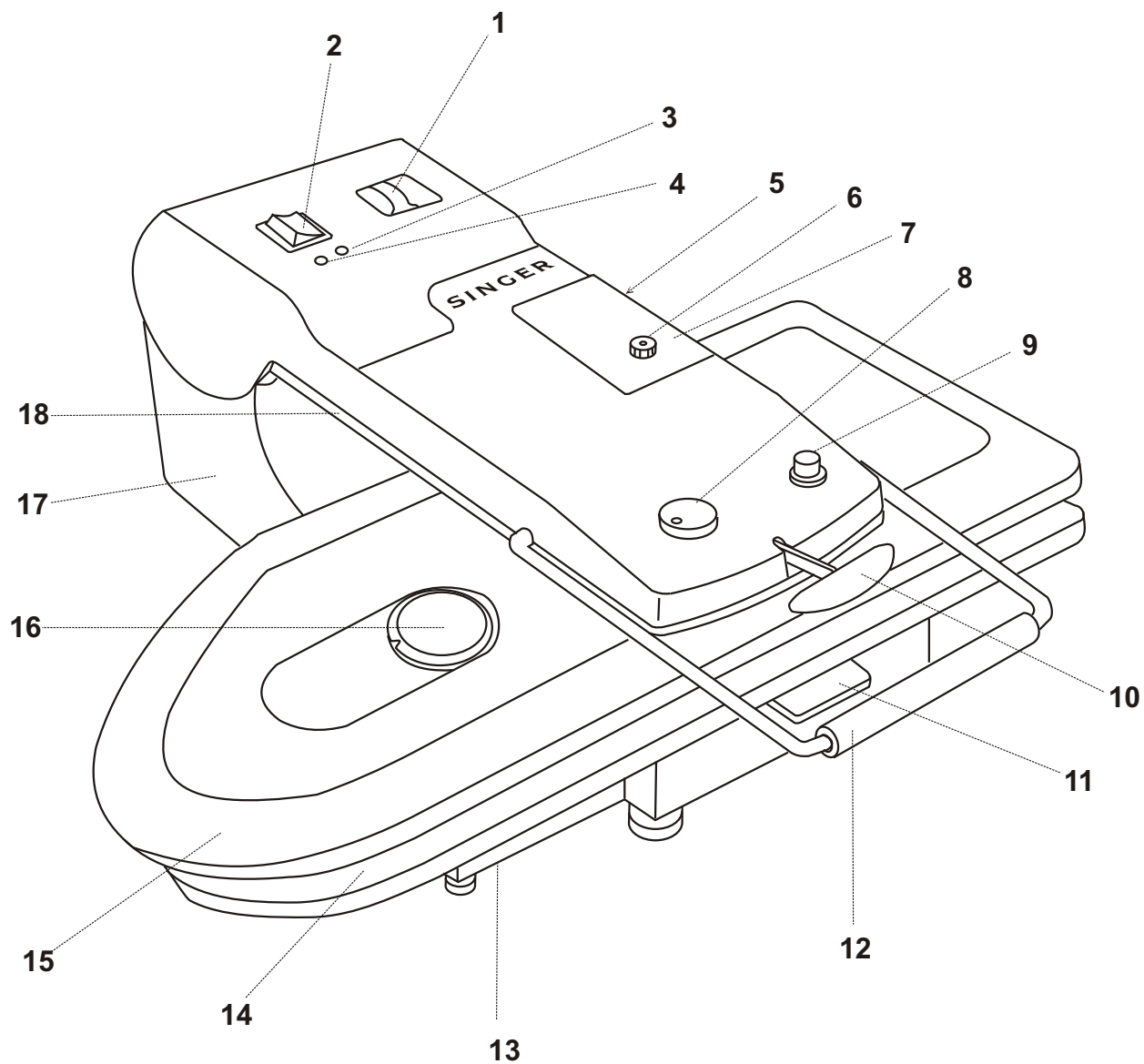


FIGURA A

REF. NO DESENHO	DESCRIÇÃO
1	Botão de trava
2	Chave liga-desliga (ON/OFF)
3	Visor amarelo (da lâmpada)
4	Visor vermelho (da lâmpada)
5	Botão para esgotar a água
6	Conjunto da tampa do reservatório de água
7	Conjunto do reservatório de água
8	Botão de regulação do vapor
9	Botão que possibilita o giro da placa de pressão
10	Manípulo para o escape adicional do vapor
11	Botão de trava da placa de passar
12	Alça
13	Braço estabilizador
14	Base para passar a roupa
15	Placa de pressão
16	Dial de controle da temperatura
17	Base da máquina
18	Braço de pressão

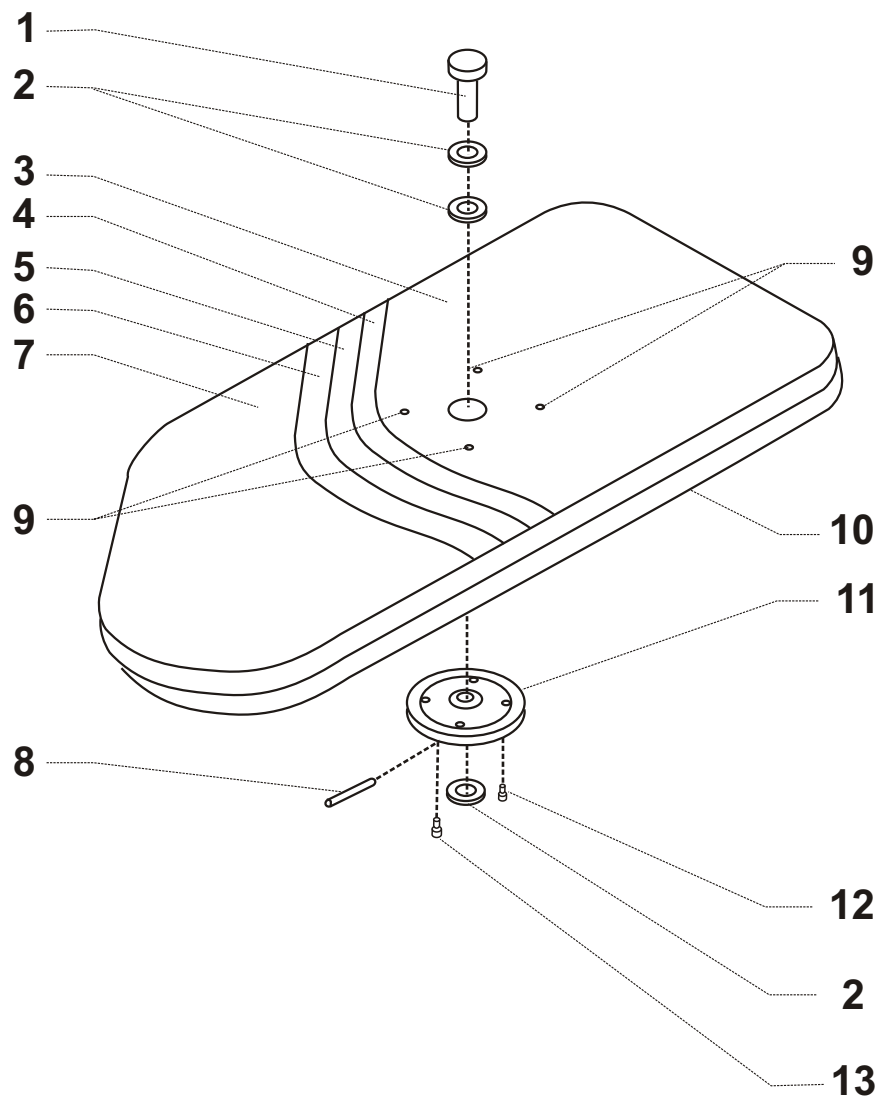


FIGURA B

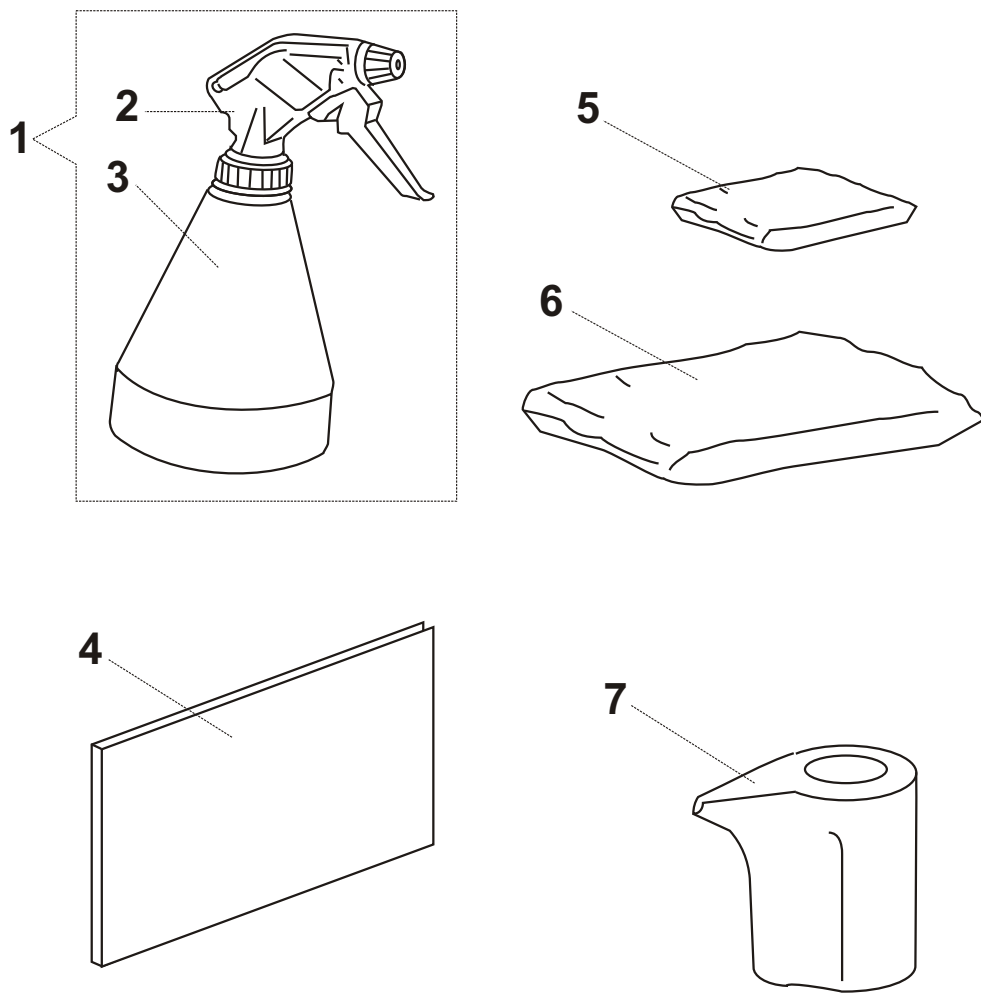


FIGURA C

4. Conjunto da tampa

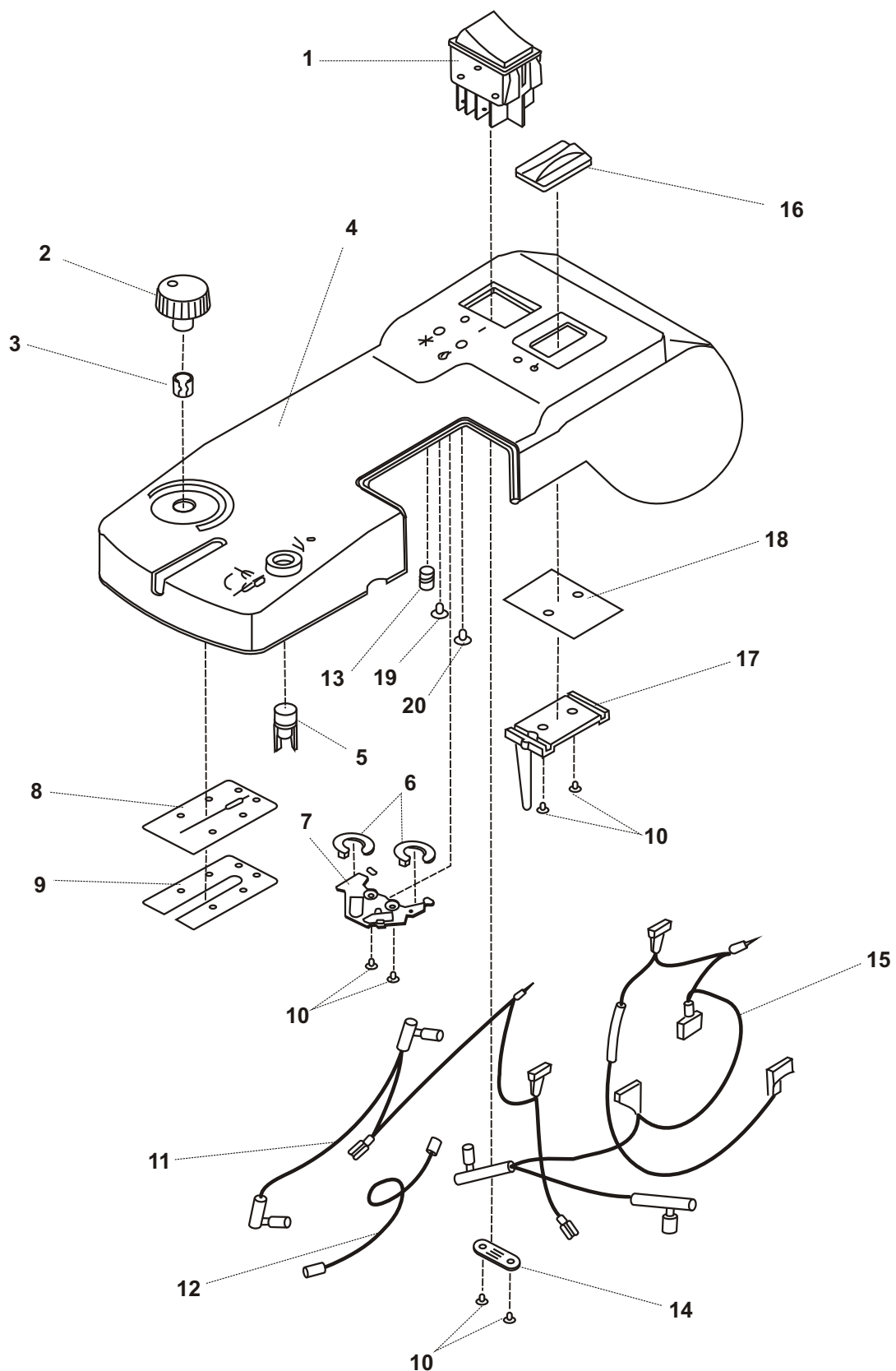


FIGURA D

4. Conjunto da tampa

REF. NO DESENHO	Nº DA PEÇA OU CONJUNTO	DESCRIÇÃO	QTDE.
1	284624000	Chave liga-desliga (ON/OFF)	1
2	284625000	Botão de regulagem do vapor	1
3	284016000	Anel do botão de regulagem do vapor	1
4	284626000	Tampa superior	1
5	284627000	Botão de giro da placa de pressão	1
6	284628000	Cinta prendedora do cabo	2
7	284629000	Suporte do visor da lâmpada	1
8	284630000	Tampa com fenda	1
9	284631000	Suporte da tampa com fenda	1
10	284177000	Parafuso	6
11	284632000	Conjunto da fiação (230V)	1
	284632010	Conjunto da fiação (120V)	1
12	284633000	Conjunto da fiação (só 230V)	1
13	284086000	Inserto	2
14	284634000	Plaqueta prendedora dos fios	1
15	284635000	Conjunto da fiação (230V)	1
	284635010	Conjunto da fiação (120V)	1
16	284636000	Botão de trava	1
17	284637000	Suporte do botão de trava	1
18	284638000	Placa do botão de trava	1
19	284639000	Visor vermelho (da lâmpada)	1
20	284639010	Visor amarelo (da lâmpada)	1

5. Conjunto da base

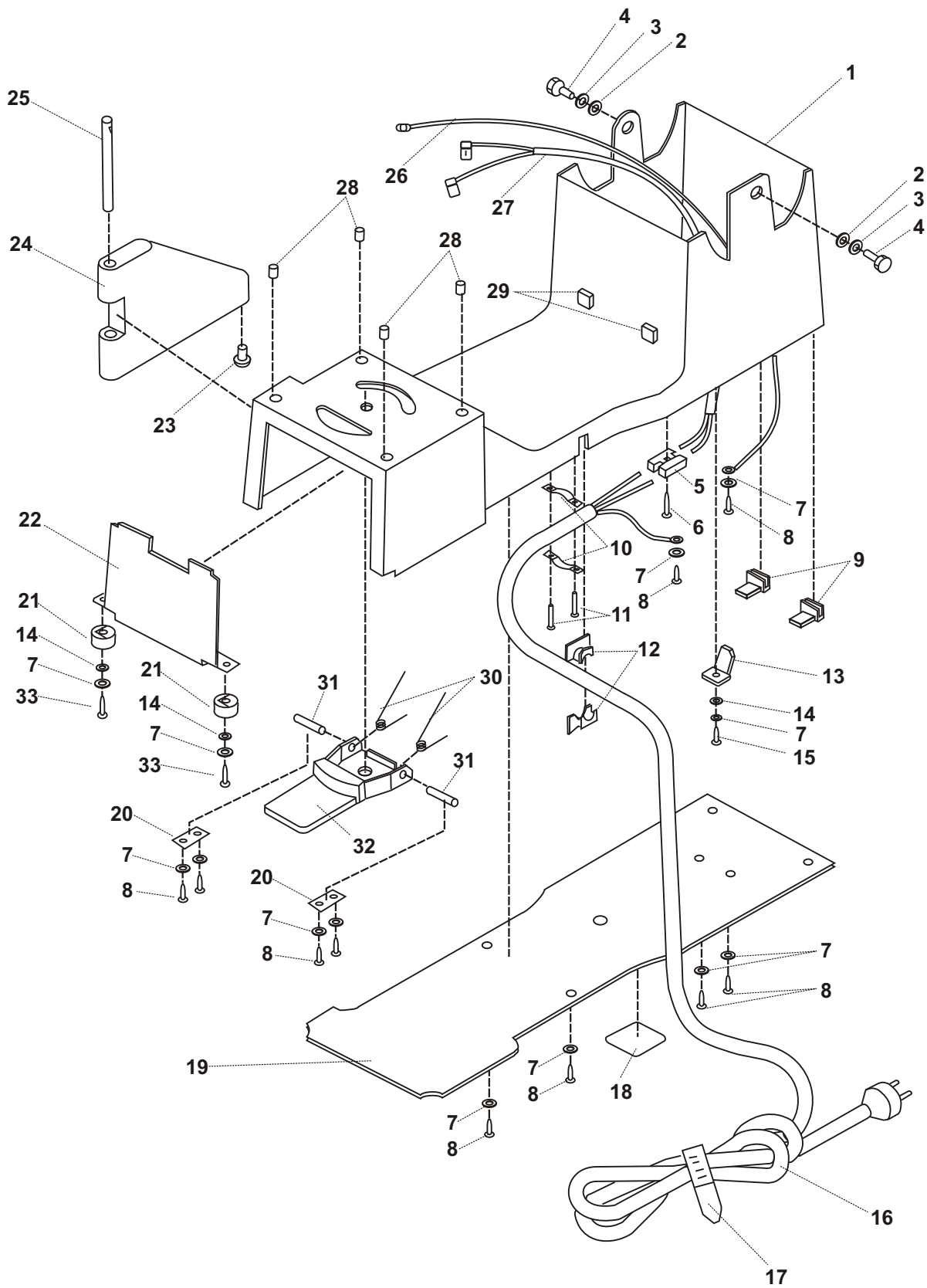


FIGURA E

5. Conjunto da base

REF. NO DESENHO	Nº DA PEÇA OU CONJUNTO	DESCRIÇÃO	QTDE.
1	284562000	Base	1
2	284563000	Mola tipo pires	2
3	284564000	Arruela de retenção	2
4	284565000	Parafuso	2
5	284175000	Bloco de terminais	1
6	284179000	Parafuso	1
7	284196000	Arruela de retenção (M4)	12
8	284183000	Parafuso	10
9	284566000	Pé traseiro	2
10	284567000	Conjunto do prendedor de fio	1
11	284568000	Parafuso	2
	284179000	Parafuso (para ACSPS18C)	2
12	284569000	Passador de cabo	2
13	284570000	Prendedor de fio	1
14	284197000	Arruela	3
15	284571000	Parafuso	1
16	284572000	Conjunto do cabo (230V TUV)	1
	284572010	Conjunto do cabo (120V UL)	1
17	284573000	Cinta plástica	1
18	284574000	Etiqueta (TUV)	1
	284574010	Etiqueta (UL)	1
19	284575000	Chapa base	1
20	284576000	Plaqueta prendedora I	2
21	284577-000	Pé frontal	2
22	284578000	Tampa frontal da base	1
23	284579-000	Pé do braço estabilizador	1
24	284580-000	Braço estabilizador	1
25	284581-000	Eixo do braço estabilizador	1
26	284582000	Conjunto da fiação (230V)	1
	284582010	Conjunto da fiação (120V)	1
27	284583-000	Conjunto da fiação (230V)	1
	284583-010	Conjunto da fiação (120V)	1
28	284584-000	Pé de apoio da base	4
29	284117-000	Amortecedor de borracha	1
30	284585-000	Mola de trava da base	2
31	284586-000	Eixo de trava da base	2
32	284587-000	Botão de trava da base	1
33	284588-000	Parafuso	2

6. Conjunto do cabeçote da máquina

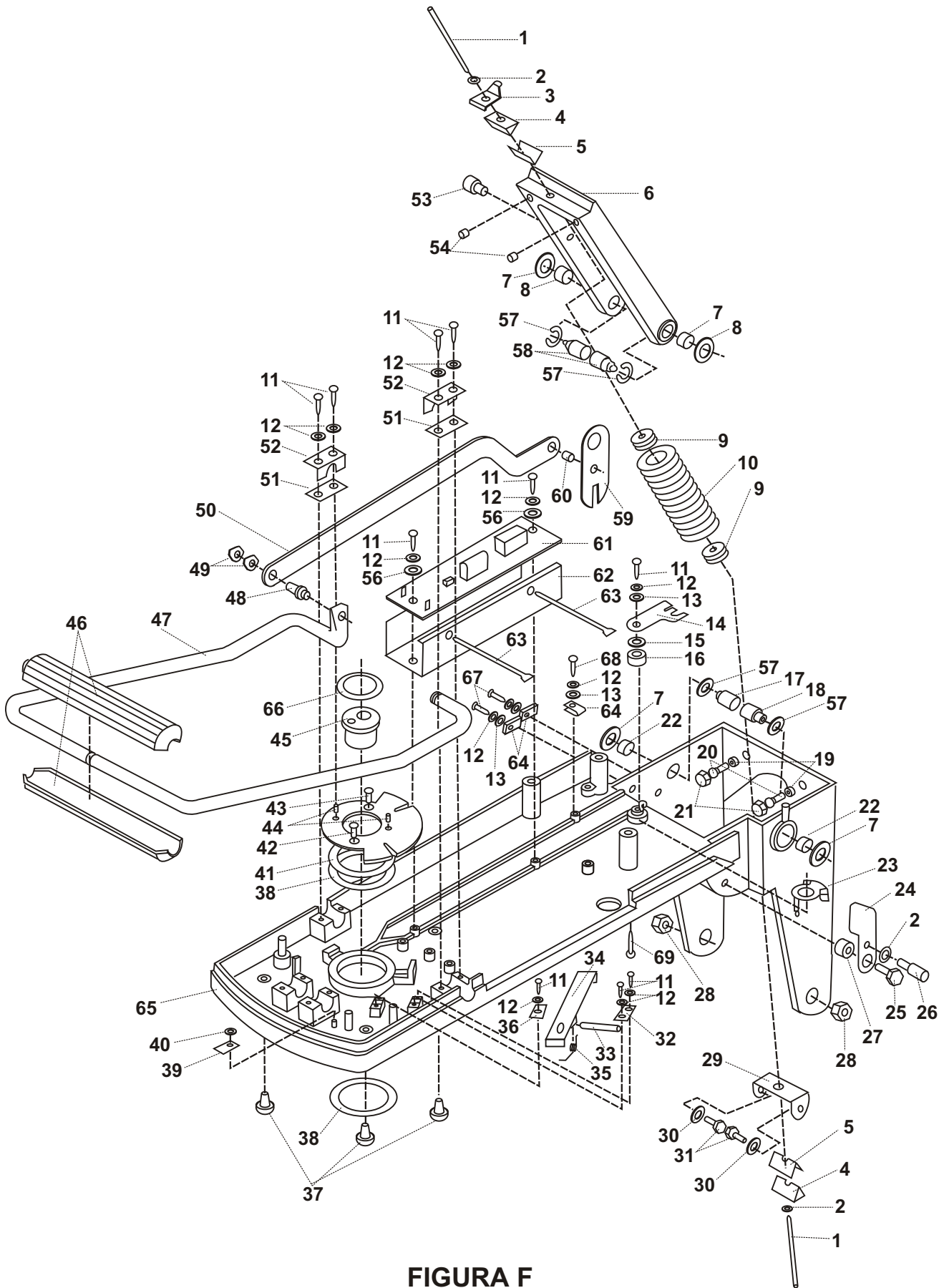


FIGURA F

6. Conjunto do cabeçote da máquina

REF. NO DESENHO	Nº DA PEÇA OU CONJUNTO	DESCRIÇÃO	QTDE.
1	284501000	Parafuso	2
2	284502000	Arruela	2
3	284503000	Placa da parada de segurança	1
4	284504000	Porca de apoio	2
5	284505000	Chapa suporte	2
6	284506000	Alavanca tipo garfo	1
7	284144000	Tampa do mancal sinterizado	4
8	284143000	Mancal sinterizado	2
9	284507000	Inserto da mola	2
10	284508000	Mola	1
11	284183000	Parafuso	10
12	284196000	Arruela de retenção (M4)	10
13	284197000	Arruela	4
14	284509000	Placa de trava	1
15	284510000	Arruela ondulada	1
16	284511000	Espaçador	1
17	284512000	Eixo (superior esquerdo)	1
18	284513000	Eixo (superior, direto)	1
19	284101000	Porca sextavada	2
20	284514000	Parafuso especial	2
21	284150000	Borracha do parafuso especial	2
22	284515000	Mancal sinterizado	2
23	284516000	Guia tubo	1
24	284517000	Alavanca de acionamento	1
25	284518000	Parafuso pivô da alavanca de acionamento	1
26	284519000	Parafuso da alavanca de acionamento	1
27	284520000	Espaçador do parafuso pivô da alavanca de acionamento	1
28	284154000	Porca	2
29	284521000	Suporte de apoio	1
30	284522000	Arruela tipo pires	2
31	284523000	Parafuso	2
32	284524000	Plaqueta prendedora I	1
33	284525000	Pivô da alavanca do girador	1

6. Conjunto do cabeçote da máquina

(continuação)

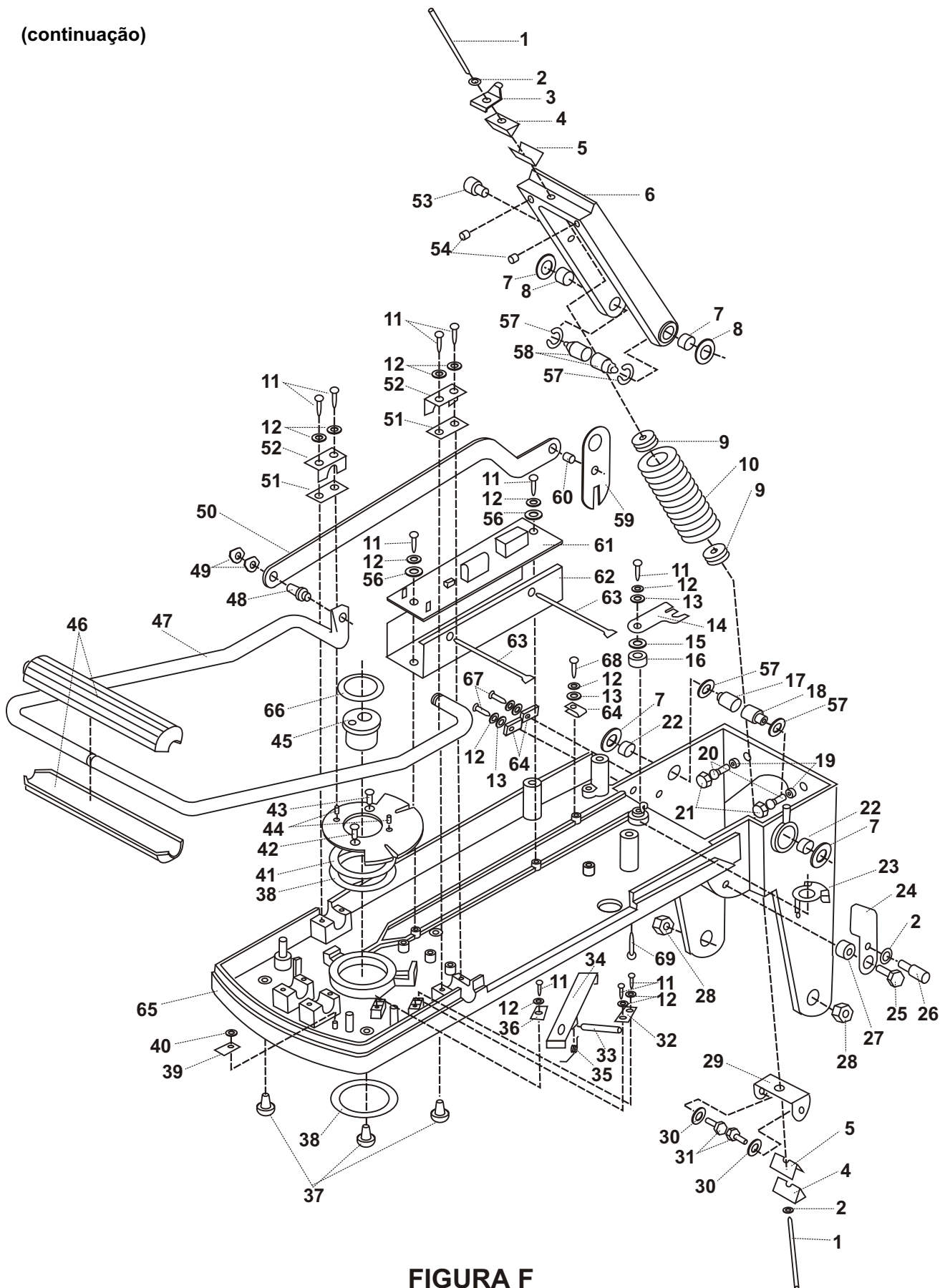


FIGURA F

6. Conjunto do cabeçote da máquina

REF. NO DESENHO	Nº DA PEÇA OU CONJUNTO	DESCRIÇÃO	QTDE.
34	284526-000	Alavanca de trava do girador	1
35	284527-000	Mola de retorno da alavanca do girador	1
36	284528-000	Plaqueta prendedora II	1
37	284529~000	Amortecedor de borracha	3
38	284530-000	Arruela do girador	2
39	284531-000	Plaqueta prendedora	1
40	284191-000	Arruela de trava	1
41	284532-000	Arruela do girador	1
42	284533-000	Placa indexadora	1
43	284534-000	Parafuso	2
44	284535-000	Pino elástico	2
45	284536-000	Tampão da bucha do girador	1
46	284537-000	Tampa da alça	2
47	284538-000	Alça	1
48	284539-000	Pino pivô	1
49	284540-000	Porca M6	2
50	284541-000	Varão do mecanismo de fechamento	1
51	284105-000	Plaqueta prendedora da alça	2
52	284542-000	Cantoneira da plaqueta prendedora da alça	2
53	284543-000	Eixo	1
54	284544-000	Apoio da alavanca tipo garfo	2
56	284545-000	Arruela	2
57	284546-000	Arruela	4
58	284547-000	Eixo (inferior)	2
59	284548-000	Alavanca de fechamento da máquina	1
60	284549-000	Pino pivô	1
61	284551-000	Interruptor automático 230V	1
	284910-000	Interruptor automático 120V	1
62	284553-000	Isolador da placa de circuito impresso	1
63	-	Cinta plástica	1
64	284120-000	Colar prendedor de cabo	3
65	284554-000	Braço de pressão	1
66	284555-000	Anel de retenção	1

6. Conjunto do cabeçote da máquina

(continuação)

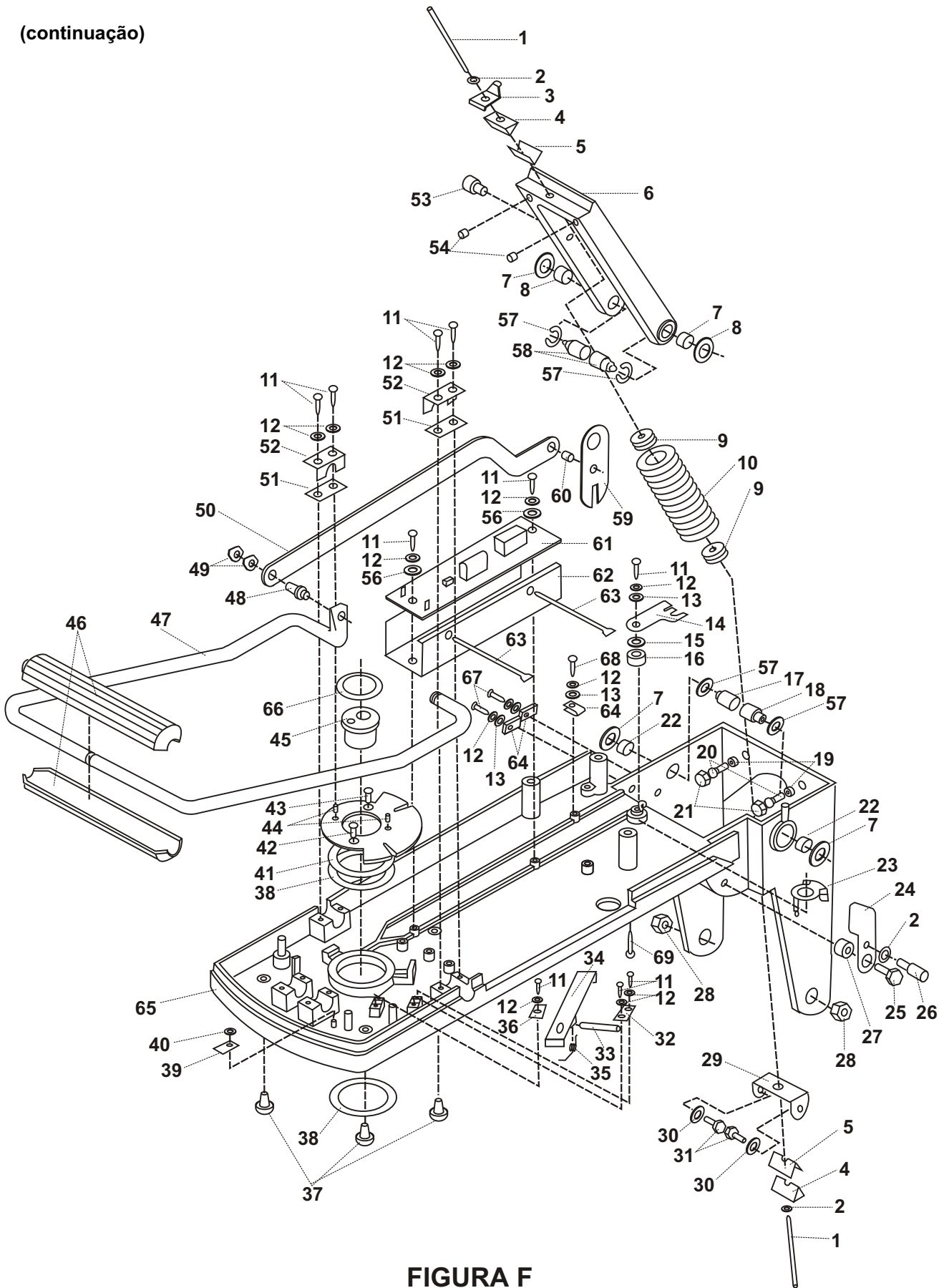


FIGURA F

7. Conjunto da sapata de apoio

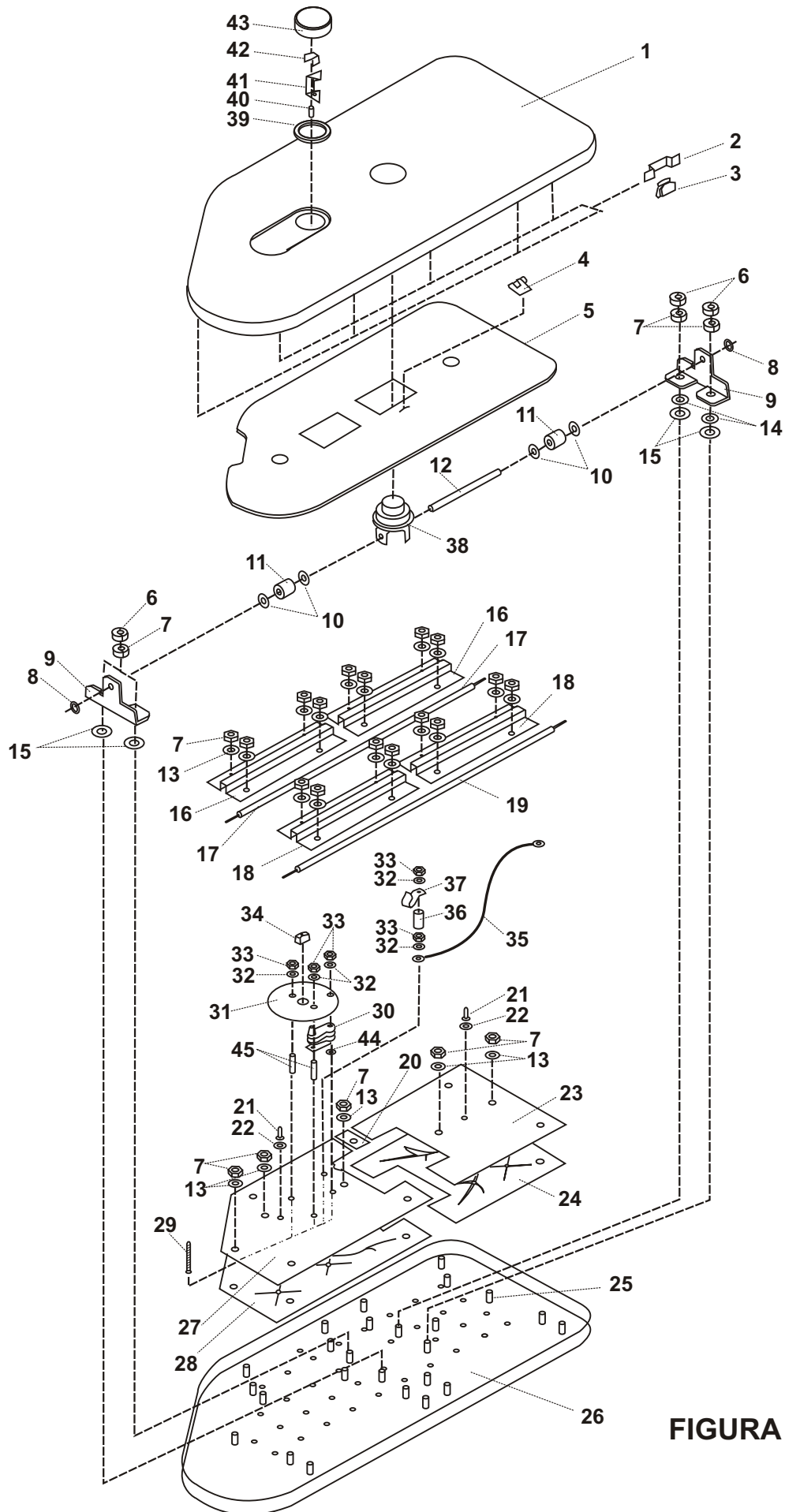


FIGURA G

7. Conjunto da sapata de apoio

REF. NO DESENHO	Nº DA PEÇA OU CONJUNTO	DESCRIÇÃO	QTDE.
1	284589000	Tampa da sapata de apoio	1
2	284127000	Plaqueta prendedora da tampa	6
3	284128000	Trava	6
4	284077000	Prendedor de tubo	1
5	284590000	Refletor	1
6	284591000	Porca M6	4
7	284131000	Porca M6	25
8	284592000	Anel de retenção	2
9	284593000	Suporte da sapata de apoio	2
10	284594000	Arruela	4
11	284595000	Espaçador	2
12	284596000	Eixo do girador da sapata de apoio	1
13	284205000	Arruela de pressão	21
14	284597000	Arruela	2
15	284130000	Arruela	4
16	284598000	Tampa pequena do aquecedor	2
17	284599010	Conjunto do aquecedor (curto)	1
18	284600000	Tampa comprida do aquecedor	2
19	284601010	Conjunto do aquecedor (longo)	1
20	284602000	Espaçador da placa de aquecimento	1
21	284047000	União do tubo de água	2
22	284603000	Arruela	2
23	284604000	Placa pequena de aquecimento	1
24	284605000	Distribuidor pequeno	1
25	284004000	Bico soldado	25
26	284606000	Sapata de apoio	1
27	284607000	Distribuidor grande	1
28	284608000	Placa grande de aquecimento	1
29	284609000	Parafuso	4
30	284610000	Termostato (230V)	1
	284610010	Termostato (120V)	1
31	284611000	Isolador de calor	1
32	284196000	Arruela de retenção M4	6

7. Conjunto da sapata de apoio

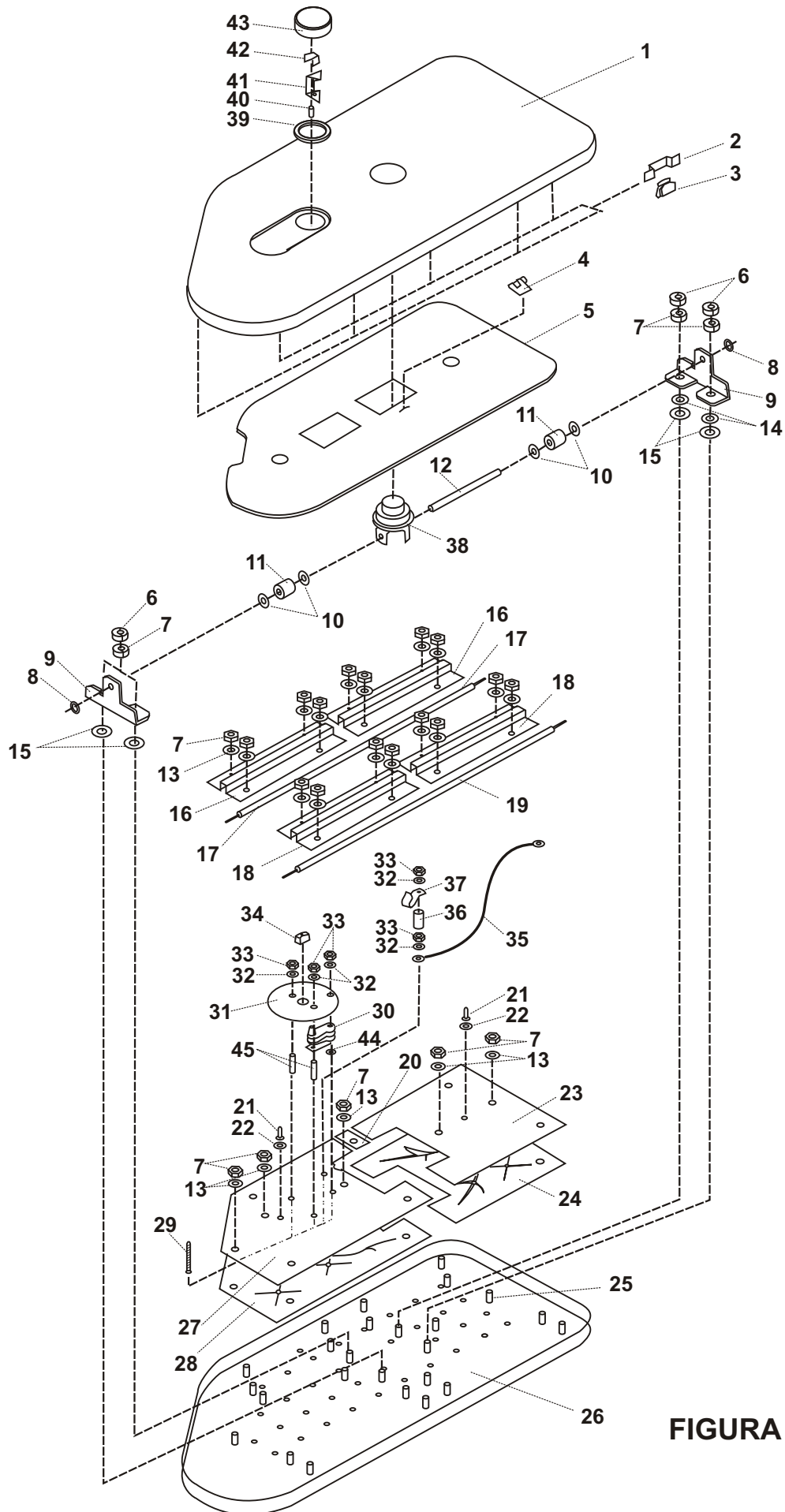


FIGURA G

7. Conjunto da sapata de apoio

REF. NO DESENHO	Nº DA PEÇA OU CONJUNTO	DESCRIÇÃO	QTDE.
33	284136000	Porca M4	6
34	284612000	Adaptador do botão regulador de temperatura	1
35	284613000	Conjunto do fio terra (230V)	1
	284613010	Conjunto do fio terra (120V)	1
36	284614000	Espaçador de fusível	1
37	284167000	Suporte	1
38	284615000	Bucha do girador da sapata de apoio	1
39	284616000	Anel do botão	1
40	284617000	Parafuso	3
41	284618000	Deslizador	1
42	284619000	Conexão do botão regulador de temperatura	11
43	284620000	Botão regulador de temperatura	1
44	284199000	Arruela	1
45	284621000	Espaçador	2
1,2	284622000	Conjunto da tampa da sapata de apoio	1
25,26	284623000	Conjunto da sapata de apoio com bicos	1

8. Conjunto da articulação do manípulo do escape de vapor

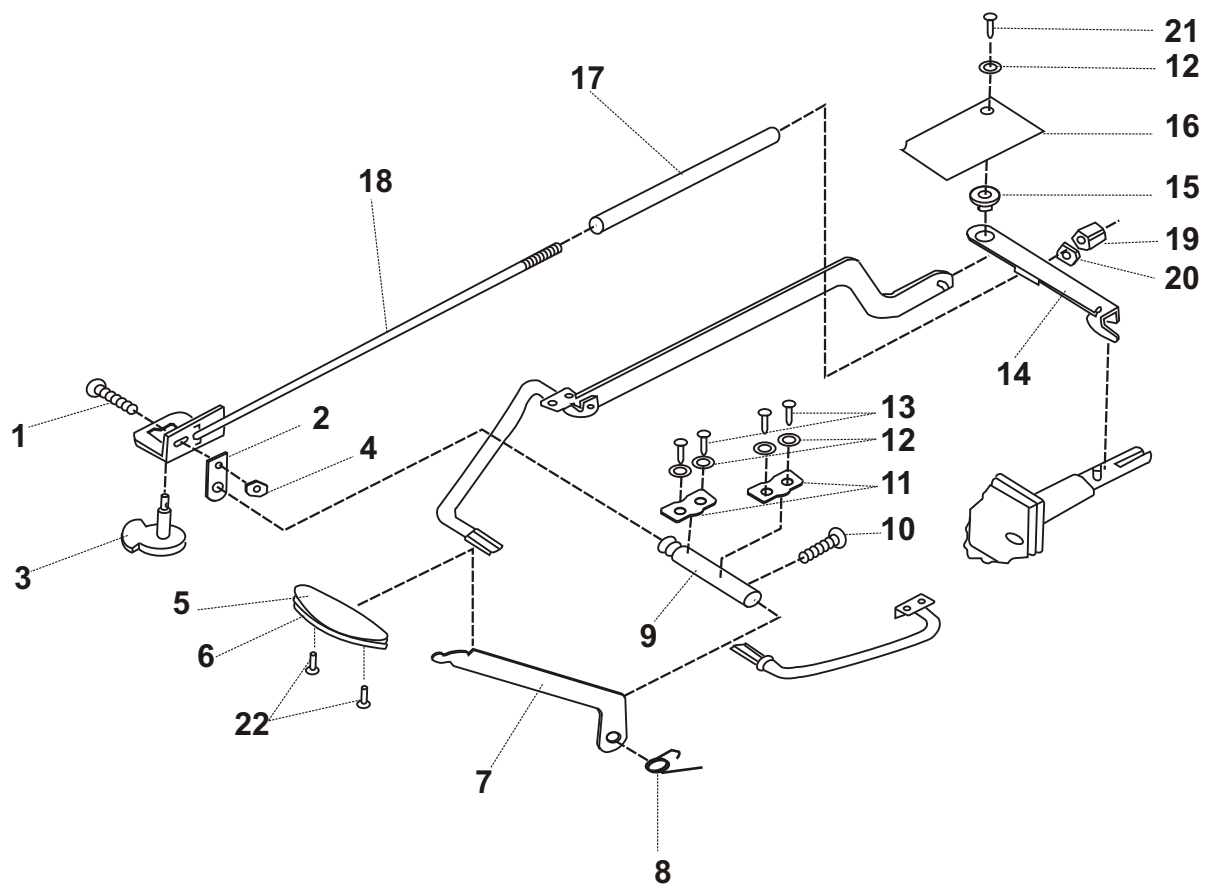


FIGURA H

8. Conjunto da articulação do manípulo do escape de vapor

REF. NO DESENHO	Nº DA PEÇA OU CONJUNTO	DESCRIÇÃO	QTDE.
1	284640000	Parafuso	1
2	284641000	Lingüeta do seguidor da came de regulagem do vapor	1
3	284642000	Came de regulagem do vapor	1
4	284101000	Porca sextavada	1
5	284643000	Tampa superior do manípulo do escape do vapor	1
6	284644000	Tampa inferior do manípulo do escape do vapor	1
7	284645000	Alavanca do manípulo do escape do vapor	1
8	284646000	Mola de retorno	1
9	284647000	Pivô da alavanca do sistema do escape do vapor	1
10	284187000	Parafuso	1
11	284105000	Plaqueta prendedora	2
12	284196000	Arruela de retenção M4	5
13	284183000	Parafuso	4
14	284648000	Articulação oscilante	1
15	28449000	Bucha da articulação oscilante	1
16	284650000	Isolador de fio	1
17	284651000	Tubo	1
18	284652000	Conjunto do varão	1
19	284043000	Porca de regulagem do varão	1
20	284069000	Porca sextavada	1
21	284184000	Parafuso	1
22	284653000	Parafuso	2

9. Conjunto do reservatório de água

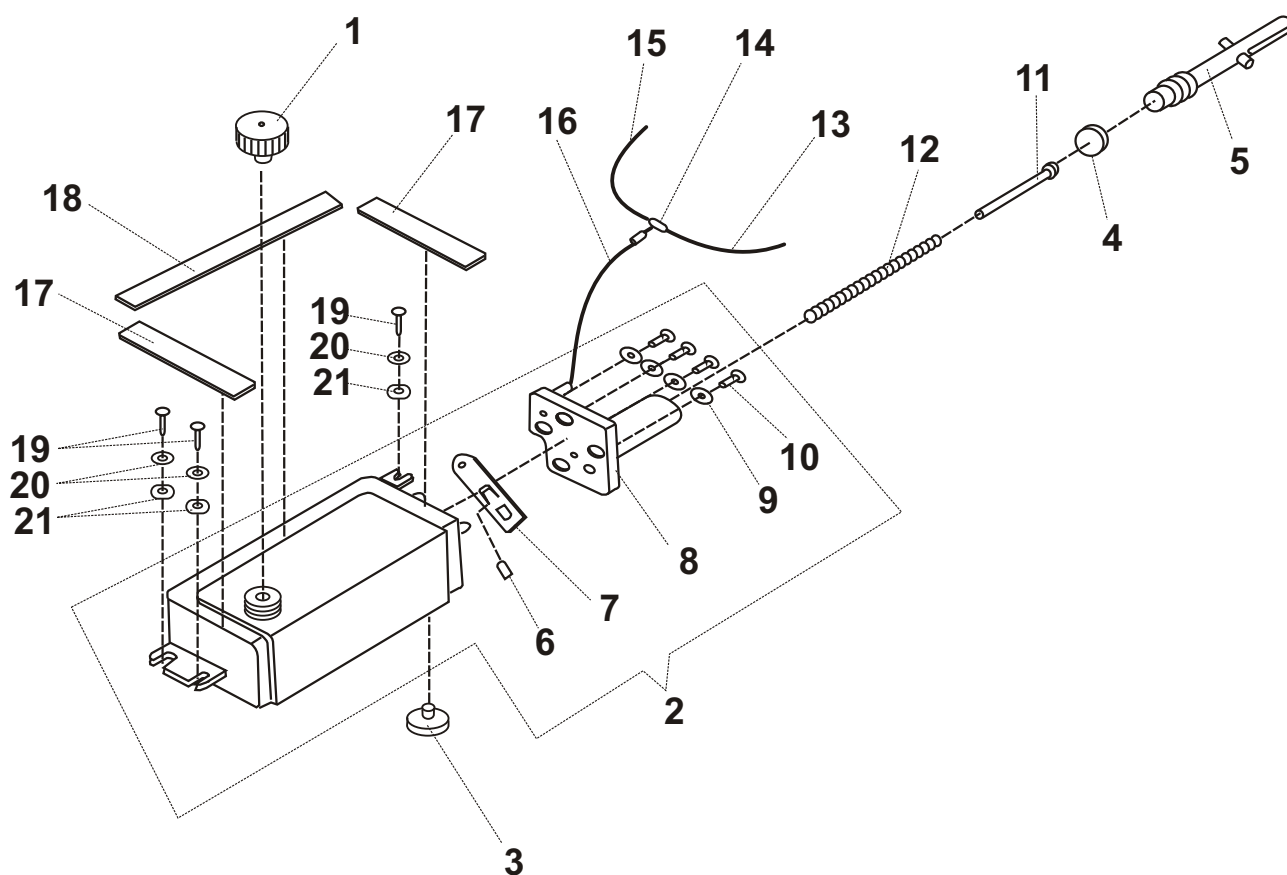


FIGURA J

9. Conjunto do reservatório de água

REF. NO DESENHO	Nº DA PEÇA OU CONJUNTO	DESCRIÇÃO	QTDE.
1	284654000	Conjunto da tampa do reservatório de água	1
2	284655000	Conjunto do reservatório de água	1
3	284656000	Botão para a drenagem da água	1
4	284681000	Anel "0"	1
5	284657000	Pistão	1
6	284039000	Tubo	1
7	284658000	Gaxeta da válvula de retenção	1
8	284659000	Carcaça da bomba	1
9	284660000	Arruela	4
10	284661000	Parafuso	4
11	284080000	Pino de guia	1
12	284030000	Mola de retorno do pistão	1
13	284662000	Tubo inferior da direita	1
14	284066000	Tê	1
15	284663000	Tubo inferior da esquerda	1
16	284664000	Tubo superior	1
17	284665000	Esponja de vedação	2
18	284666000	Esponja de vedação	1
19	284667000	Parafuso	3
20	284196000	Arruela de retenção M4	3
21	284197000	Arruela	3

10. Diagrama de circuitos da máquina de passar roupa modelo CSP-1

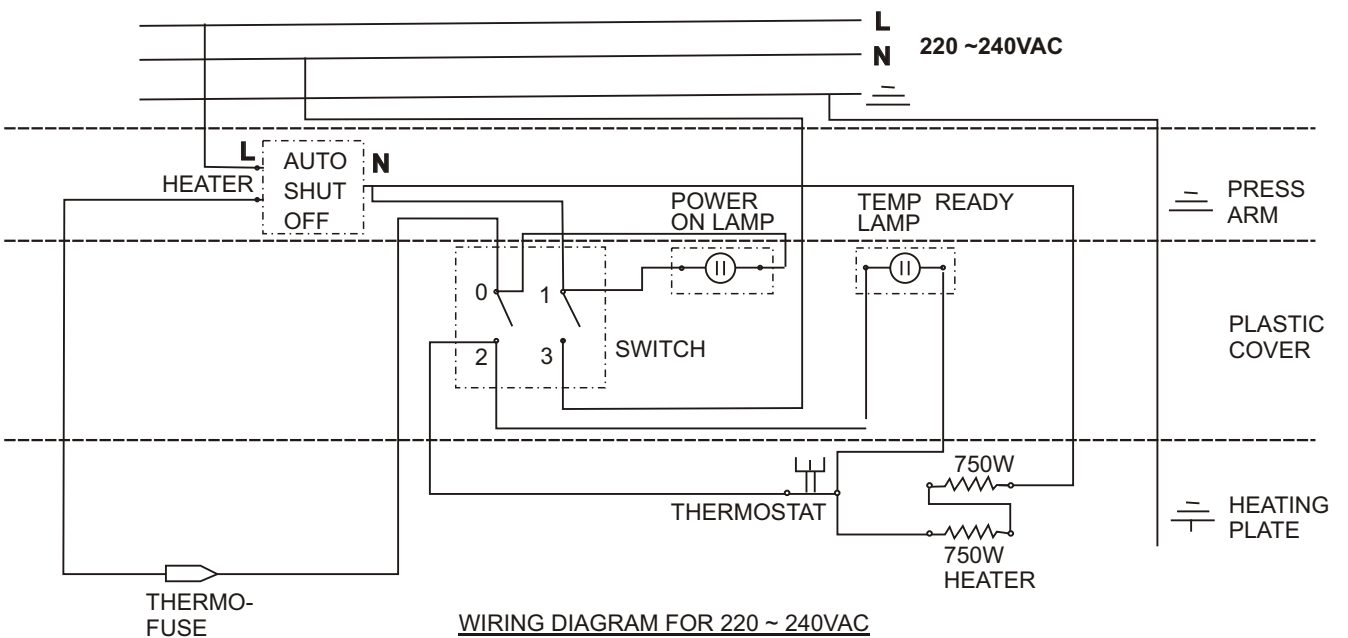
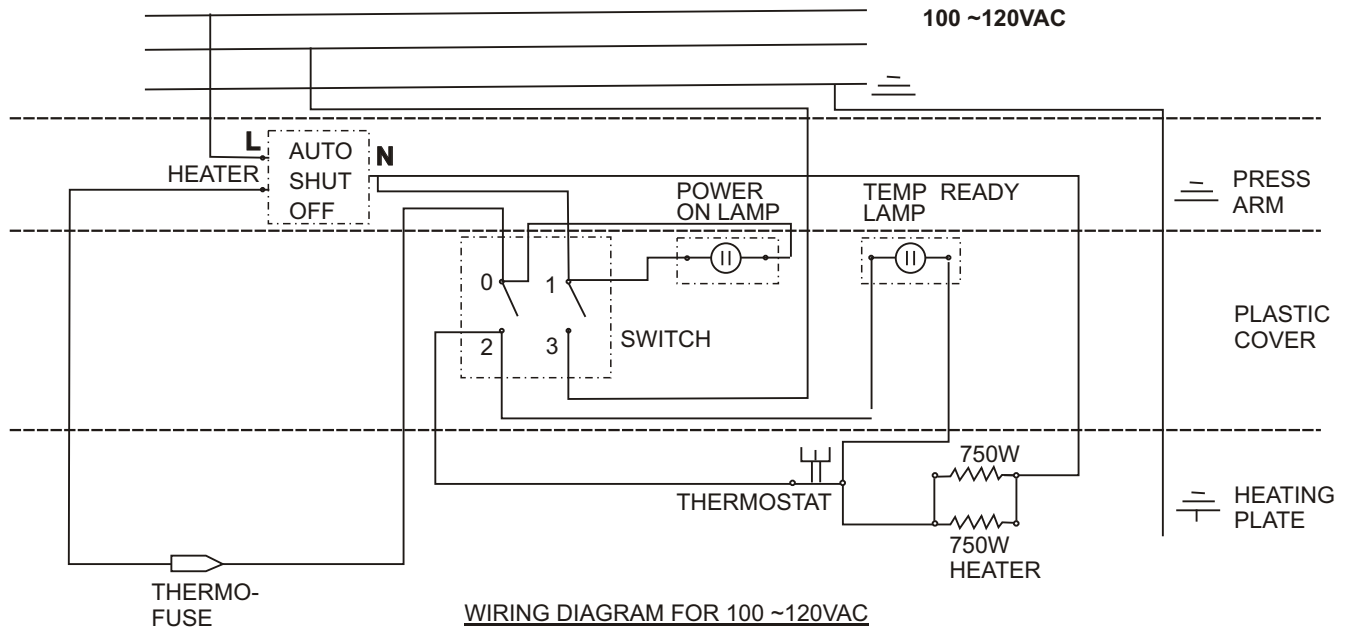


FIGURA J

SINGER®