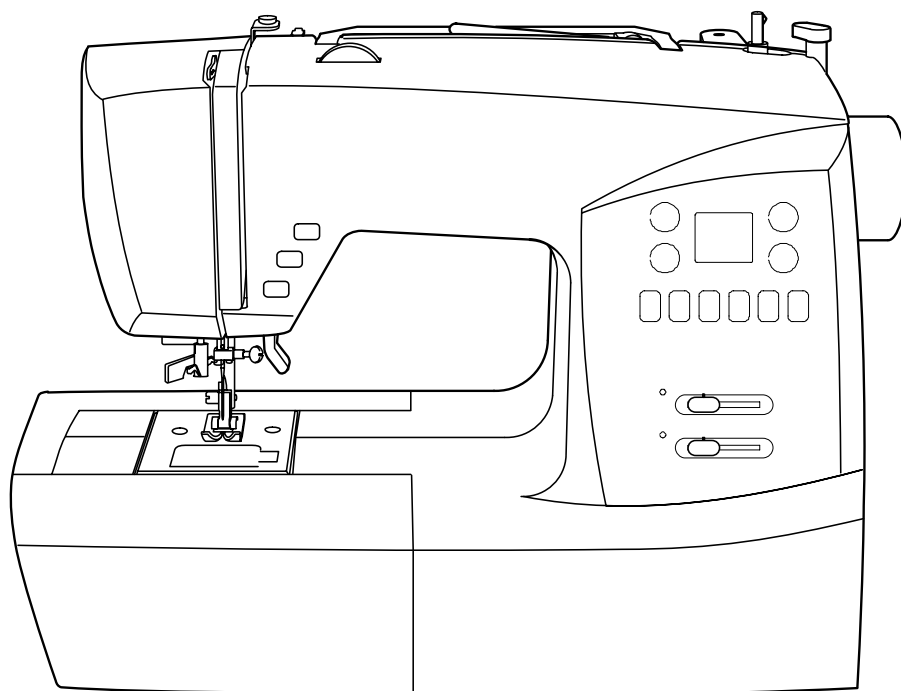


Lista de Peças

SINGER®

7426 Cosmo

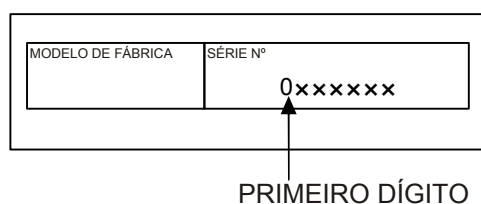


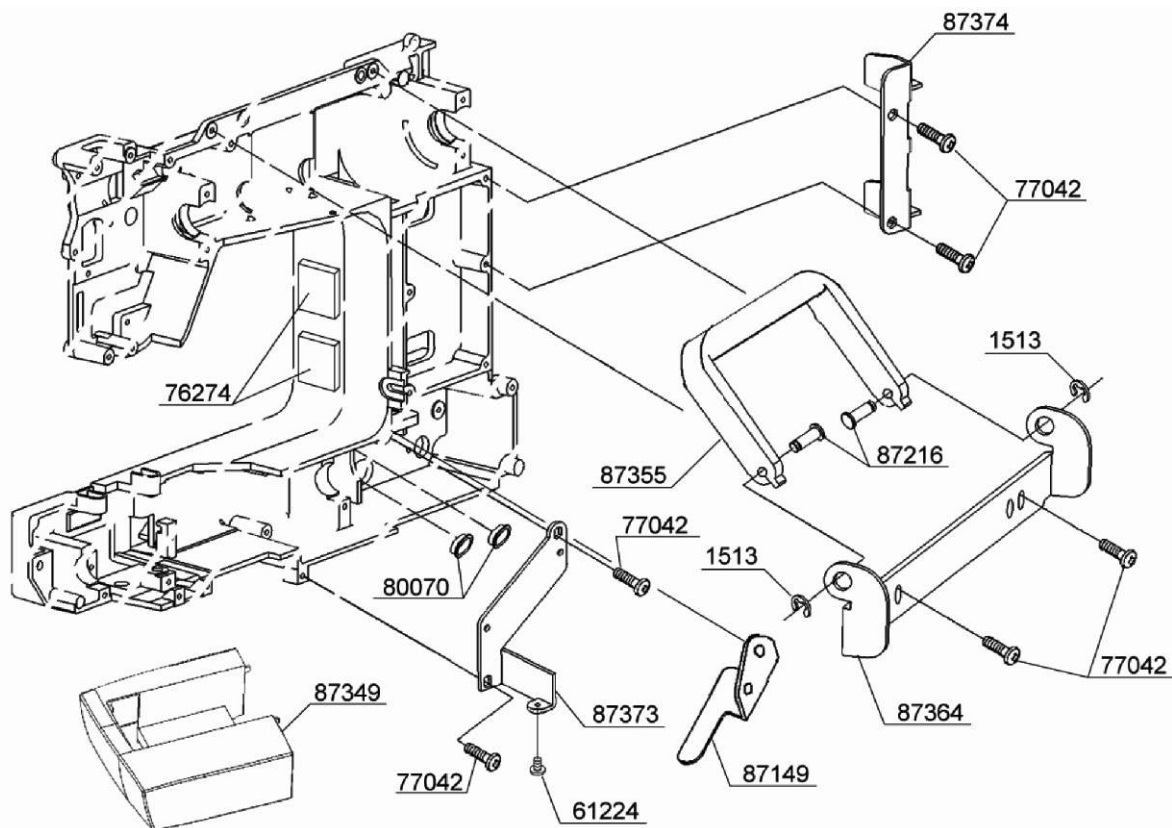
®Marca Registrada da "The Singer Company Ltd."
Copyright © 2006 The Singer Company
Direitos mundialmente reservados

IMPORTANTE:

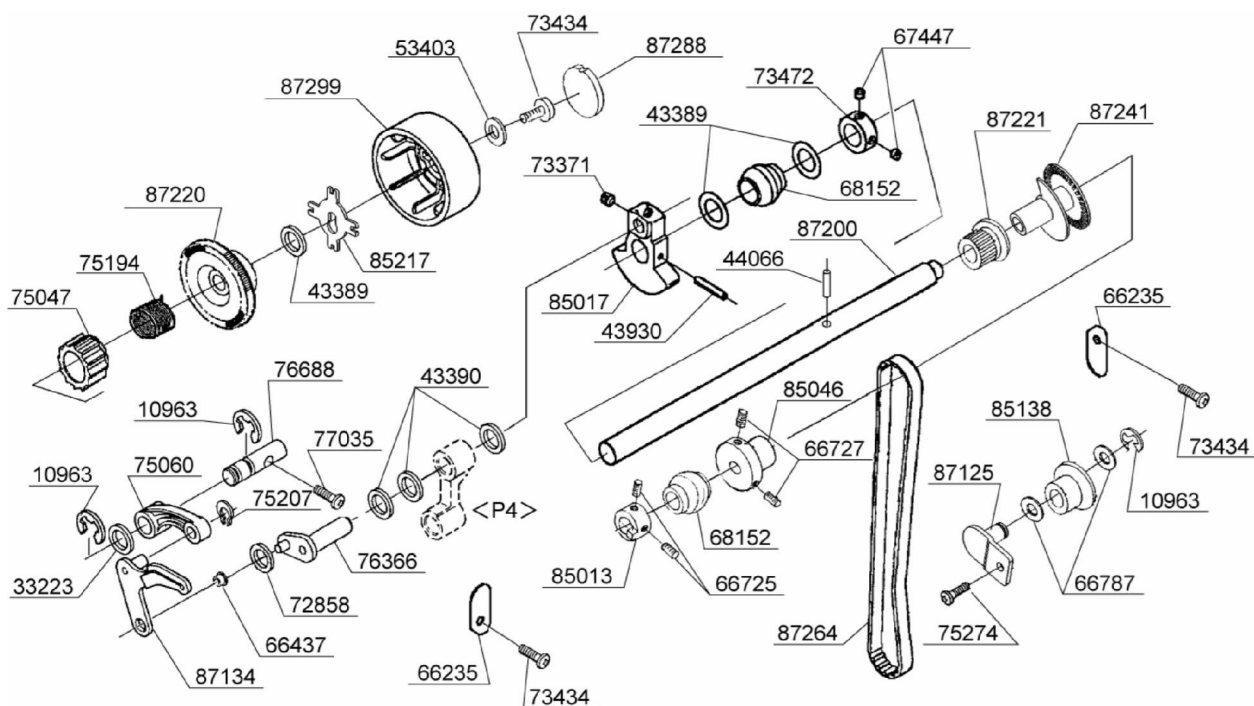
QUANDO FIZER O PEDIDO DE PEÇAS, SEMPRE ANOTE O NÚMERO DE SÉRIE DA MÁQUINA.

O PRIMEIRO DÍGITO DO NÚMERO DE SÉRIE DEVE COINCIDIR COM O ÚLTIMO DÍGITO DO MODELO DE FÁBRICA.

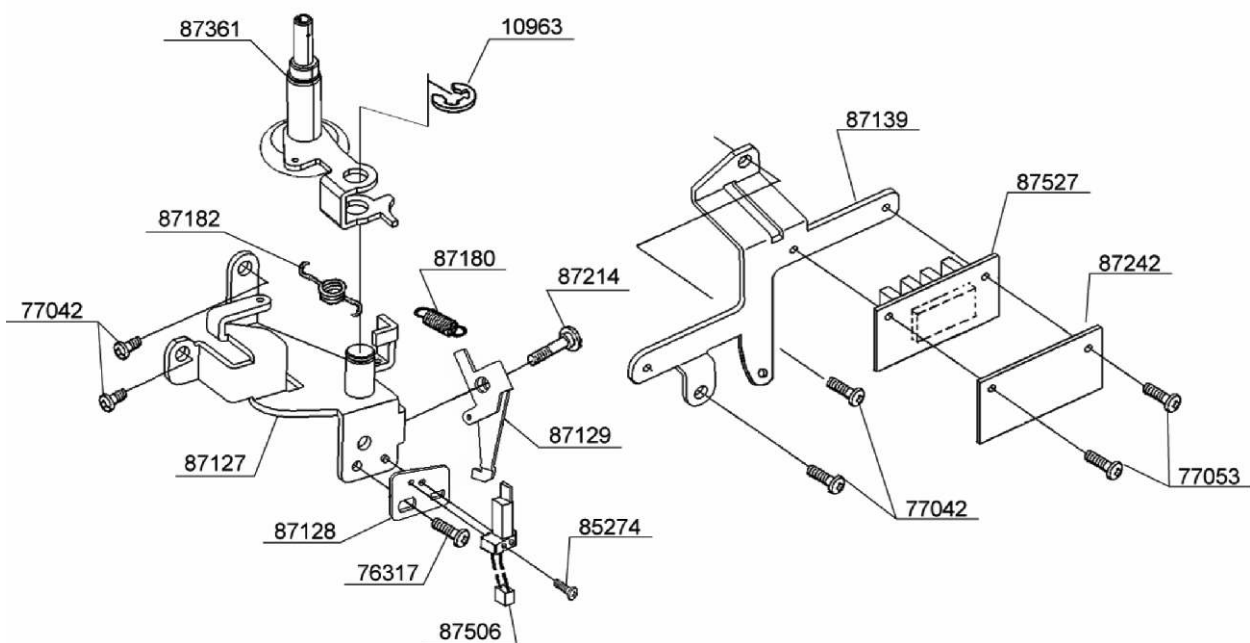




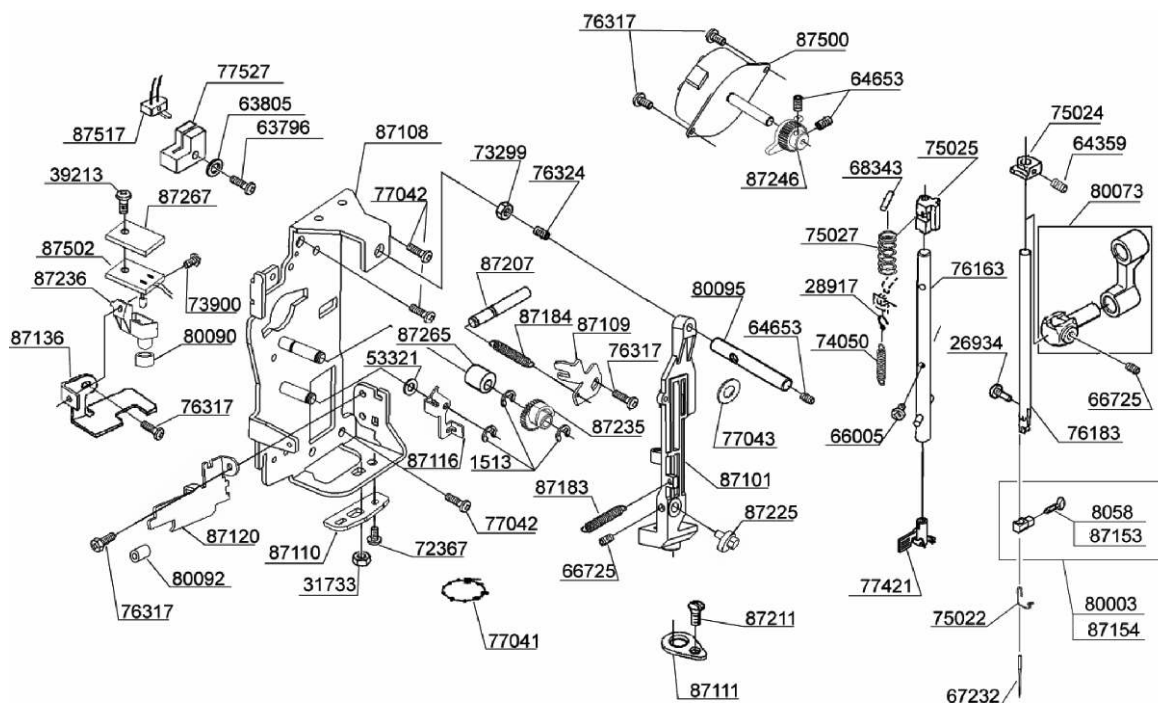
Nº DA PEÇA OU CONJUNTO	DESCRIÇÃO
1513	ANEL DE RETENÇÃO E4
61224	PARAFUSO PHILLIPS M4
76274	ESPAÇADOR
77042	PARAFUSO PHILLIPS M4
80070	GUIA DO CORDÃO
87149	SUPORTE
87216	PINO
87349	CAIXA DE ACESSÓRIOS
87355	ALÇA
87364	SUPORTE DA ALÇA
87373	SUPORTE
87374	SUPORTE



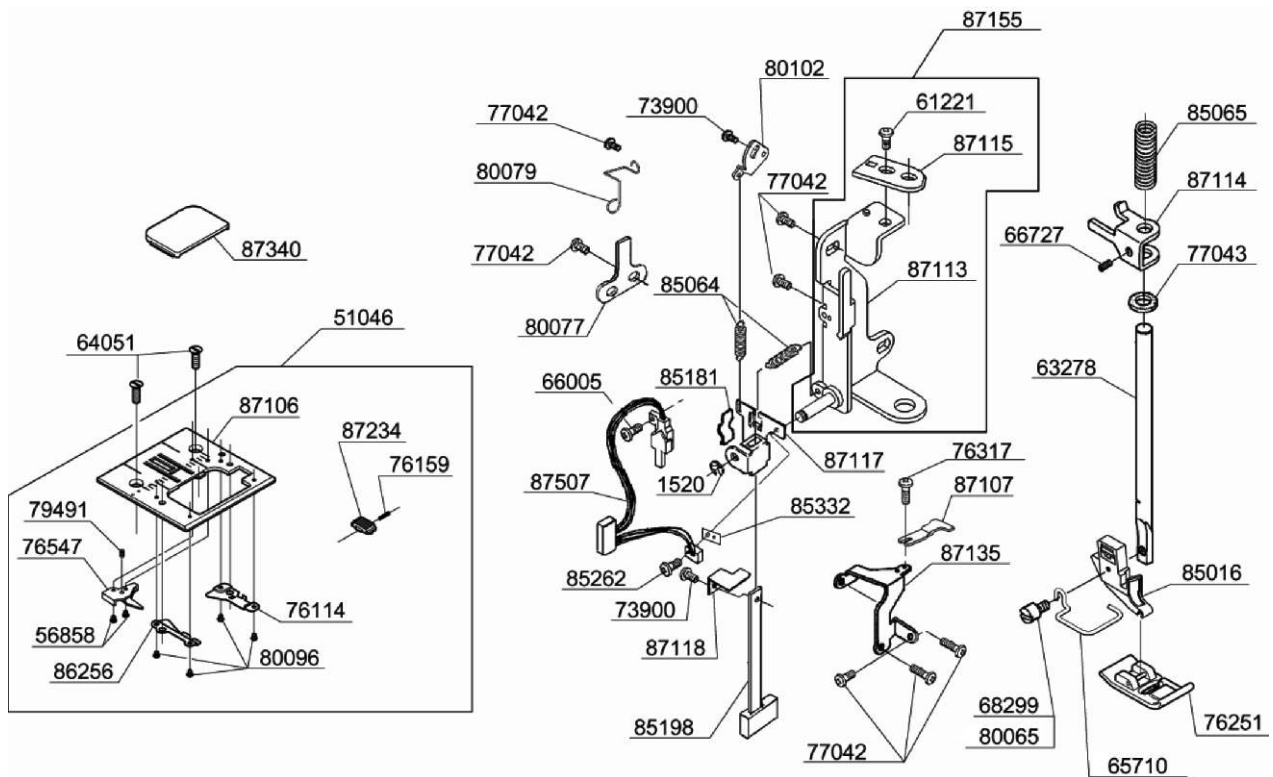
Nº DA PEÇA OU CONJUNTO	DESCRIÇÃO	Nº DA PEÇA OU CONJUNTO	DESCRIÇÃO
10963	ANEL DE RETENÇÃO E6	75207	GRAMPO-CS
33223	ARRUELA	75274	PARAFUSO PHILLIPS M4
43389	ARRUELA	76366	PINO DE ARTICULAÇÃO
43930	PINO DA MOLA	76688	EIXO
44066	PINO DA MOLA	77035	PARAFUSO PHILLIPS M4
53403	ARRUELA	85013	COLAR POSICIONADOR
66235	PLACA RETENTORA	85017	CONTRA-PESO
66437	BUCHA	85046	COLAR
66725	PARAFUSO M4	85138	ROLETE TENSOR
66727	PARAFUSO M4	102	RETENTOR
66787	ARRUELA	87125	SUORTE DA POLIA TENSORA
67447	PARAFUSO M5	87134	ALAVANCA DO ESTICA-FIO
68152	BUCHA ESFÉRICA	87200	EIXO PRINCIPAL
72858	ARRUELA	87220	POLIA DA CORREIA DO MOTOR
73371	PARAFUSO M6	87221	POLIA SUPERIOR DA CORREIA DE TRANSMISSÃO
73434	PARAFUSO PHILLIPS M4	87241	CODIFICADOR
73472	COLAR	87264	CORREIA DE TRANSMISSÃO
75047	ACOPLAMENTO	87288	TAMPA DO VOLANTE
75060	MANIVELA DA ALAVANCA DO ESTICA-FIO	87299	VOLANTE
75194	MOLA DE TORÇÃO		



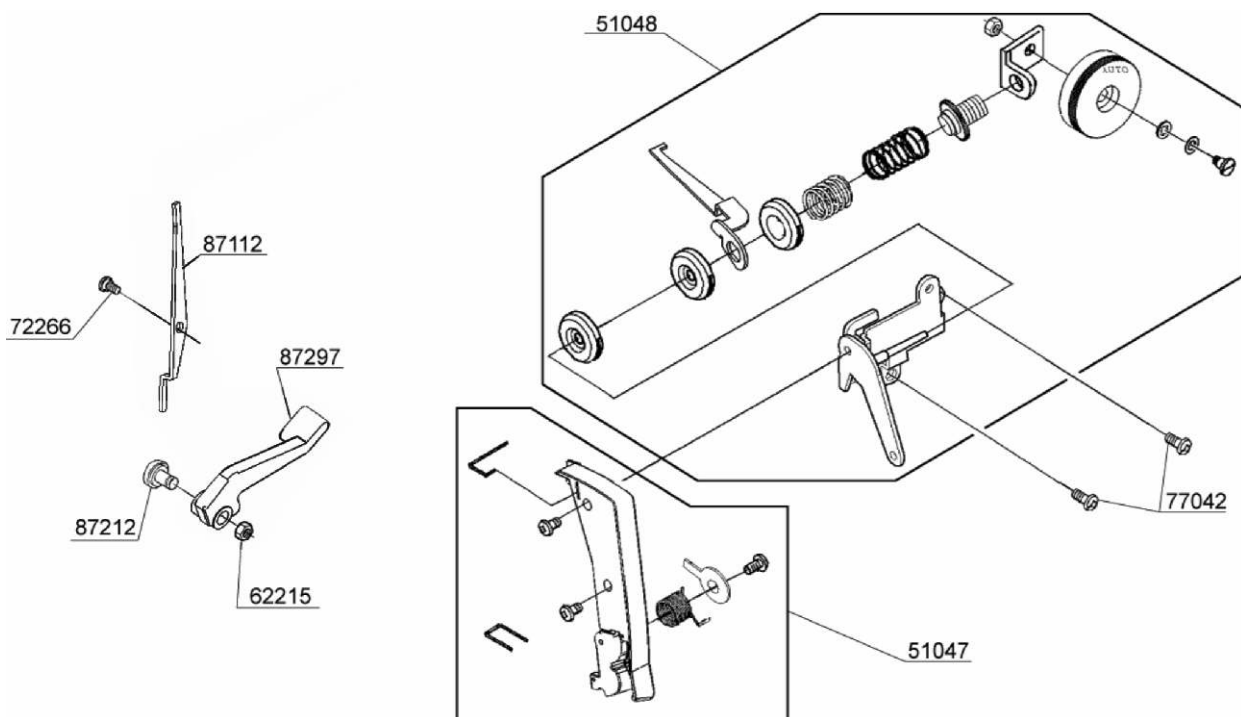
Nº DA PEÇA OU CONJUNTO	DESCRIÇÃO
10963	ARRUELA COM GRAMPO E6
76317	PARAFUSO PHILLIPS M3
77042	PARAFUSO PHILLIPS M4
77053	PARAFUSO PHILLIPS M3
85274	PARAFUSO M2
87127	SUORTE DO ENCHEDOR DE BOBINA
87128	SUORTE DE MONTAGEM
102	RETENTOR
87139	SUORTE DE MONTAGEM
87180	MOLA EXTENSORA
87182	MOLA DE TORÇÃO
87214	PARAFUSO COM REBAIXO M3
87242	PLACA DE ISOLAMENTO
87361	CONJUNTO DO ENCHEDOR DE BOBINA
87506	CHICOTE DO INTERRUPTOR
87527	PLACA DE CIRCUITOS DO FOTO-SENSOR DO CODIFICADOR



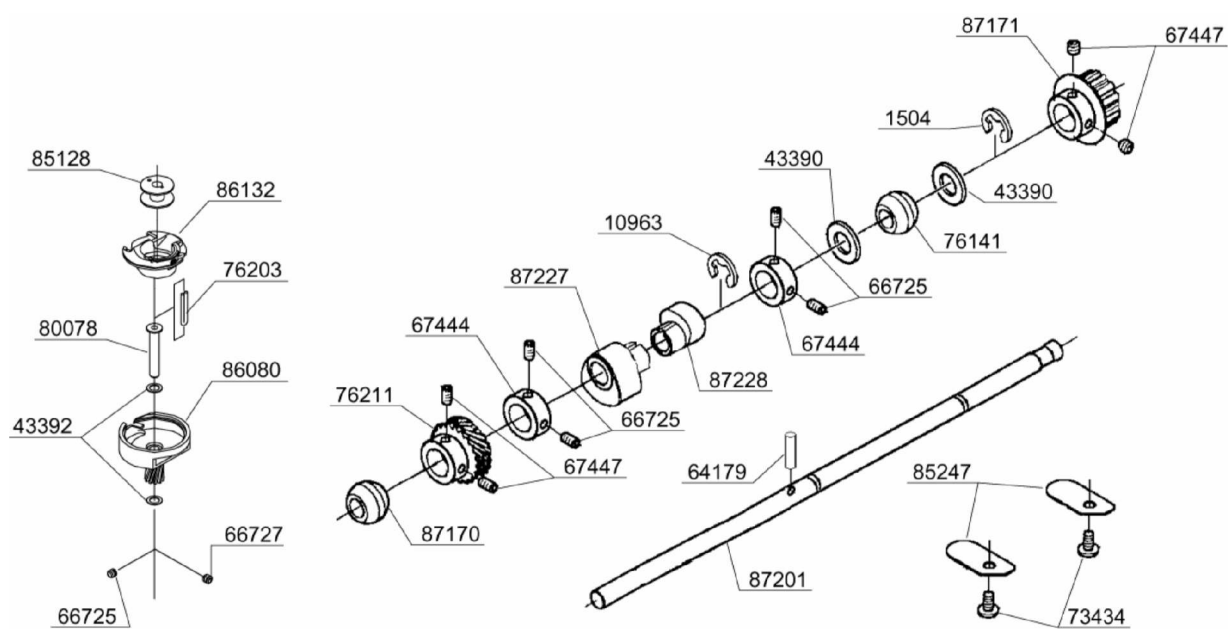
Nº DA PEÇA OU CONJUNTO	DESCRIÇÃO	Nº DA PEÇA OU CONJUNTO	DESCRIÇÃO
1513	ANEL DE RETENÇÃO E4	80073	CONJUNTO DA MANIVELA DA BARRA DE AGULHA
8058	PARAFUSO DE FIXAÇÃO DE AGULHA	80090	TUBO DE VINIL
26934	PARAFUSO #8	80092	TUBO DE VINIL
28917	MOSQUETÃO	80095	PINO RETO
31733	PORCA M3	87101	SUPORTE DA BARRA DE AGULHA
39213	PARAFUSO M3	87108	SUPORTE DA BARRA DE AGULHA
53321	ARRUELA	87109	PLACA RETENTORA
63796	PARAFUSO M3	87110	PLACA DE AJUSTE DA BARRA DE AGULHA
63805	ARRUELA	87111	SUPORTE VIBRATÓRIO DA BARRA DE AGULHA
64359	PARAFUSO M4	87116	MANIVELADO EM COTOVELO PARA ZIGUEZAGUE
64653	PARAFUSO M3	87120	PLACA GUIA- LINHA
66005	PARAFUSO PHILLIPS M2	87136	LIMITADOR ESQUERDO-DIREITO
66725	PARAFUSO M4	87183	MOLA
67232	AGULHA	87184	MOLA
68343	PINO	87207	PINO RETO
72367	PARAFUSO CP M4	87211	PARAFUSO M3
73299	PORCA DE TORÇÃO M4	87225	CAME EXCÊNTRICO
73900	PARAFUSO PHILLIPS M3	87235	CAME DO ZIGUEZAGUE COM ENGENHAGEM
74050	MOLA EXTENSORA	87236	TAMPA DA LÂMPADA DO LED
75022	GUIA-FIO	87246	PINHÃO DIFERENCIAL
75024	LIMITADOR	87265	ESPAÇADOR
75025	BLOCO-GUIA	87267	PLACA DE ISOLAMENTO
75027	MOLA COMPRESSORA	87500	PASSO DO MOTOR
76163	CONJUNTO DO EIXO DO PASSADOR DE LINHA	87502	PLACA DE CIRCUITOS DA LÂMPADA DO LED
76183	BARRA DE AGULHA	87517	CHICOTE DO INTERRUPTOR PARA ZIGUEZAGUE
76317	PARAFUSO PHILLIPS M3	*87153	PARAFUSO DE FIXAÇÃO DA AGULHA
76324	PARAFUSO M4	*87154	CONJUNTO DE FIXAÇÃO DA AGULHA
77041	FIXADOR DA UNIDADE		
77042	PARAFUSO PHILLIPS M4		
77043	FELTRO		
77421	CONJUNTO DO PASADOR DE LINHA		
77527	TAMPA DO SENSOR		
80003	CONJUNTO DE FIXAÇÃO DE AGULHA		



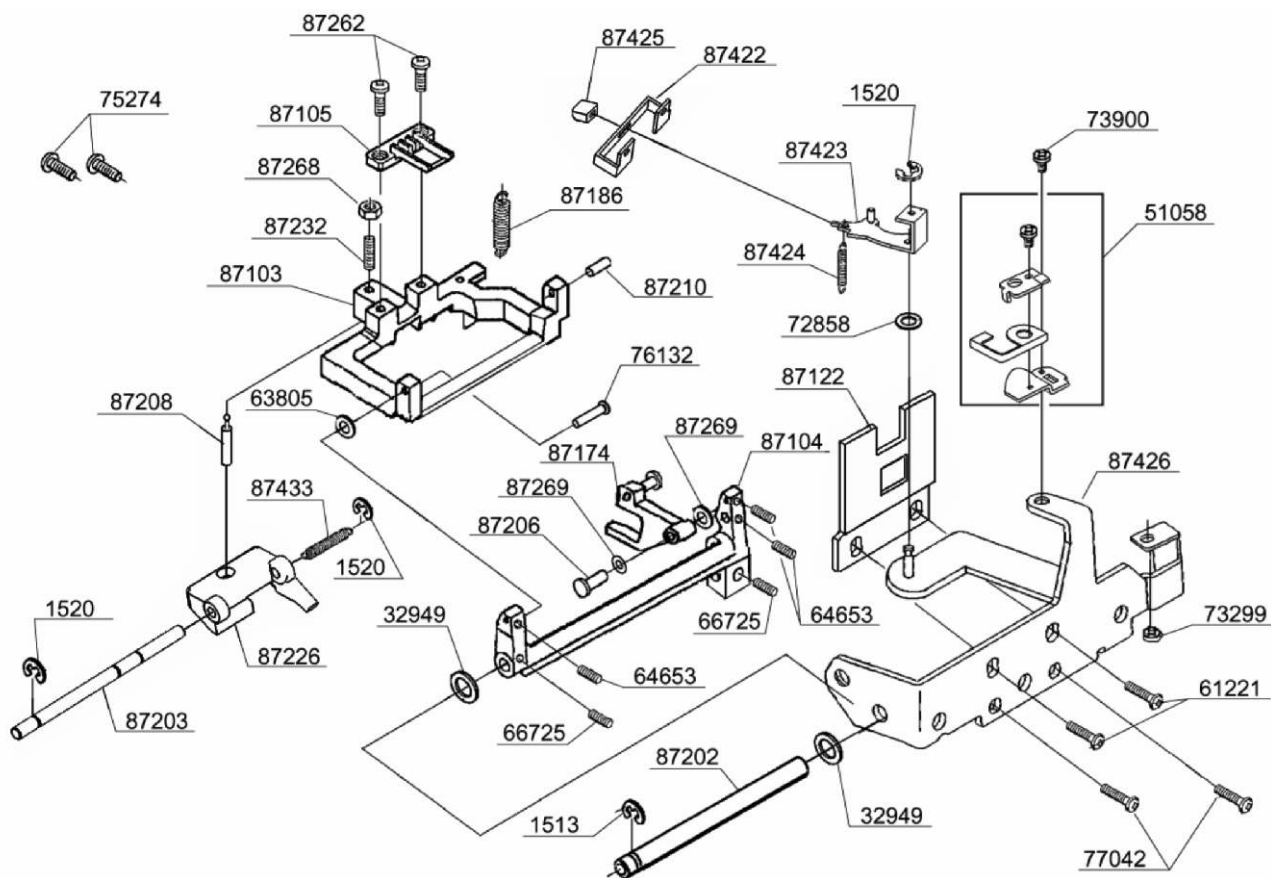
Nº DA PEÇA OU CONJUNTO	DESCRIÇÃO	Nº DA PEÇA OU CONJUNTO	DESCRIÇÃO
1520	ANEL DE RETENÇÃO E3	85064	MOLA EXTENSORA
51046	CONJUNTO DA PLACA DE AGULHA	85065	MOLA DE COMPRESSÃO
56858	PARAFUSO PHILLIPS M2	85181	MOLA DE LÂMINA
63278	BARRA DE PRESSÃO	85198	PLACA BH (A)
64051	PARAFUSO M4	85262	PARAFUSO M2
66005	PARAFUSO PHILLIPS M2	85332	ESPAÇADOR
66727	PARAFUSO M4	86256	GUIA DA TAMPA (E)
68299	PARAFUSO #7 PARA HASTE	87106	PLACA DE AGULHA
73900	PARAFUSO PHILLIPS M3	87107	LIMITADOR DO COMPARTIMENTO DA BOBINA
76114	GUIA DA TAMPA (D)	87113	SUPORTE DA BARRA DE PRESSÃO
76159	ALAVANCA DE COMPRESSÃO	87114	GUIA DA BARRA DE PRESSÃO
76251	PÉ-CALCADOR DO ZIGUEZAGUE	87115	PLACA DE APOIO DE PRESSÃO
76317	PARAFUSO PHILLIPS M3	87117	PLACA BH B
76547	PLACA DE CONTROLE DE LINHA	87118	PLACA BH C
77042	PARAFUSO PHILLIPS M4	87135	SUPORTE
77043	FELTRO	87155	CONJUNTO DO SUPORTE DA BARRA DE PRESSÃO
79491	PARAFUSO	87234	ALAVANCA LIBERADORA
80077	PLACA RETENTORA DA GUIA DA BARRA DE PRESSÃO	87340	PLACA DA TAMPA DA AGULHA
80079	GUIA DO CORDÃO	87507	CHICOTE DO INTERRUPTOR BH
80093	PARAFUSO PHILLIPS M2		
80102	PLACA DE CONTROLE		
85016	PRENDEDOR DO PÉ-CALCADOR		



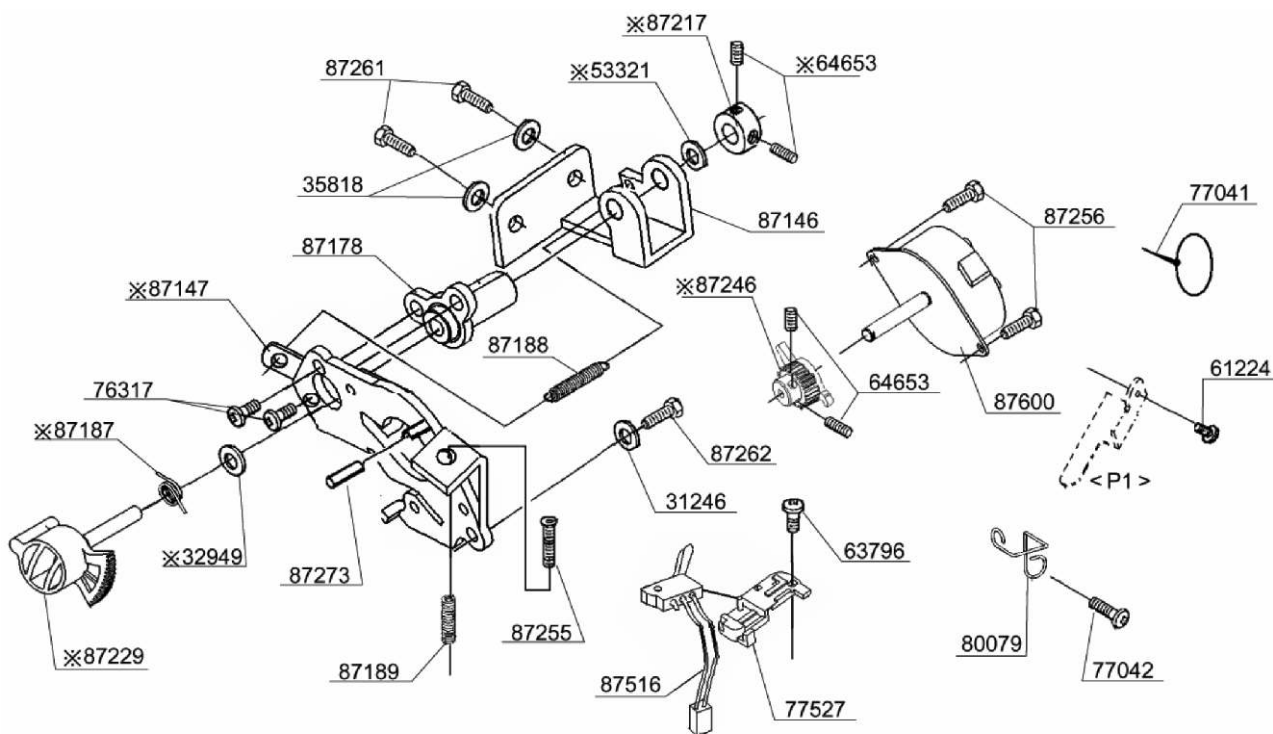
Nº DA PEÇA OU CONJUNTO	DESCRIÇÃO
51047	CONJUNTO DA PLACA DO GUIA-FIO
51048	CONJUNTO TENSOR
62215	PORCA DE TORÇÃO M4
72266	PARAFUSO PRISIONEIRO M4
77042	PARAFUSO PHILLIPS M4
87112	ALAVANCA LIBERADORA DA TENSÃO
87212	PARAFUSO M4
87297	ALAVANCA DA BARRA DE PRESSÃO



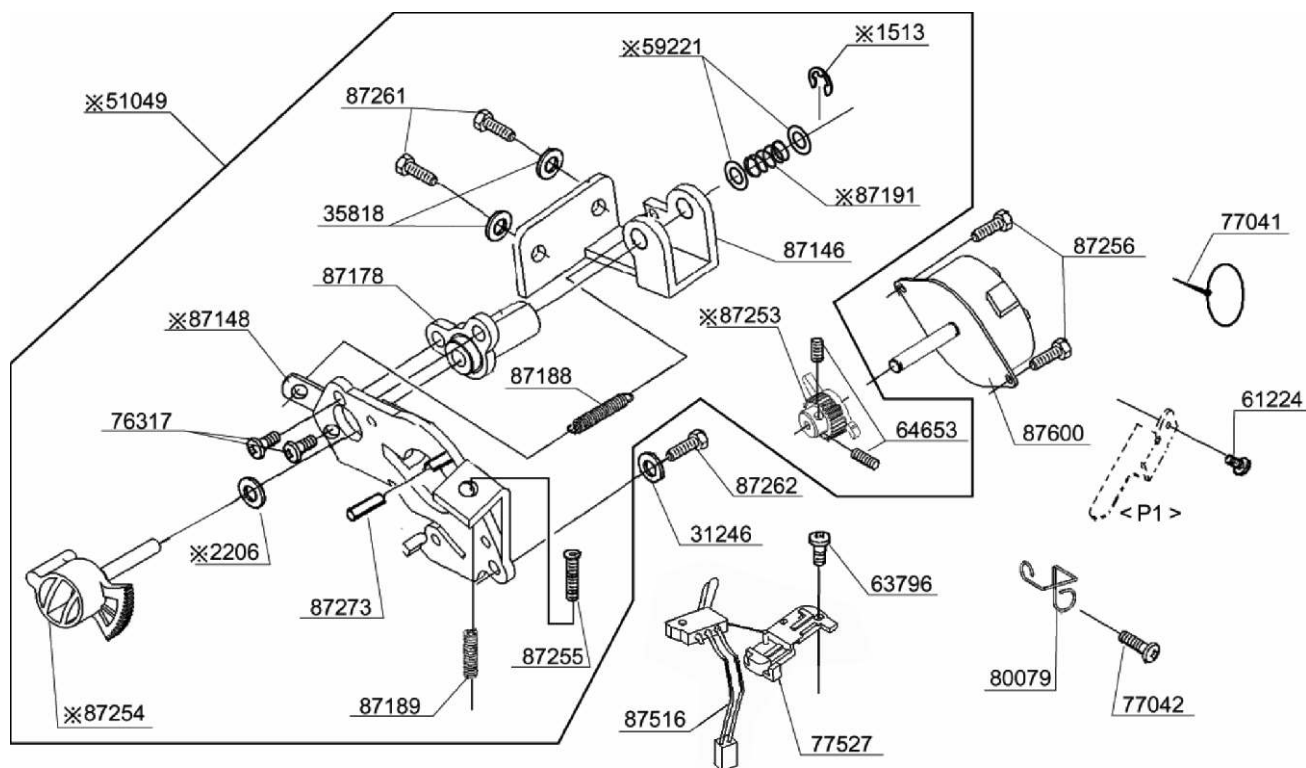
Nº DA PEÇA OU CONJUNTO	DESCRIÇÃO	Nº DA PEÇA OU CONJUNTO	DESCRIÇÃO
1504	ARRUELA COM GRAMPO E7	76211	ENGRENAGEM CÔNICA
10963	ARRUELA COM GRAMPO E6	80078	EIXO DA LANÇADEIRA
43390	ARRUELA DE EMPUXO	85128	BOBINA
43392	ARRUELA DE EMPUXO	85247	PLACA RETENTORA
64179	PINO DA MOLA	86080	LANÇADEIRA
66725	PARAFUSO M4	86132	CAIXA DA BOBINA
66727	PARAFUSO M4	87170	BUCHA ESFÉRICA DIANTEIRA
67444	COLAR	87171	ENGRENAGEM DA CORREIA DE TRANSMISSÃO (INFERIOR)
67447	PARAFUSO M5	87201	EIXO RETO INFERIOR
73434	PARAFUSO PHILLIPS M4	87227	CAME LEVANTADOR
76141	BUCHA ESFÉRICA	87228	CAME DE ALIMENTAÇÃO
76203	PAVIO PARA LUBRIFICAÇÃO		



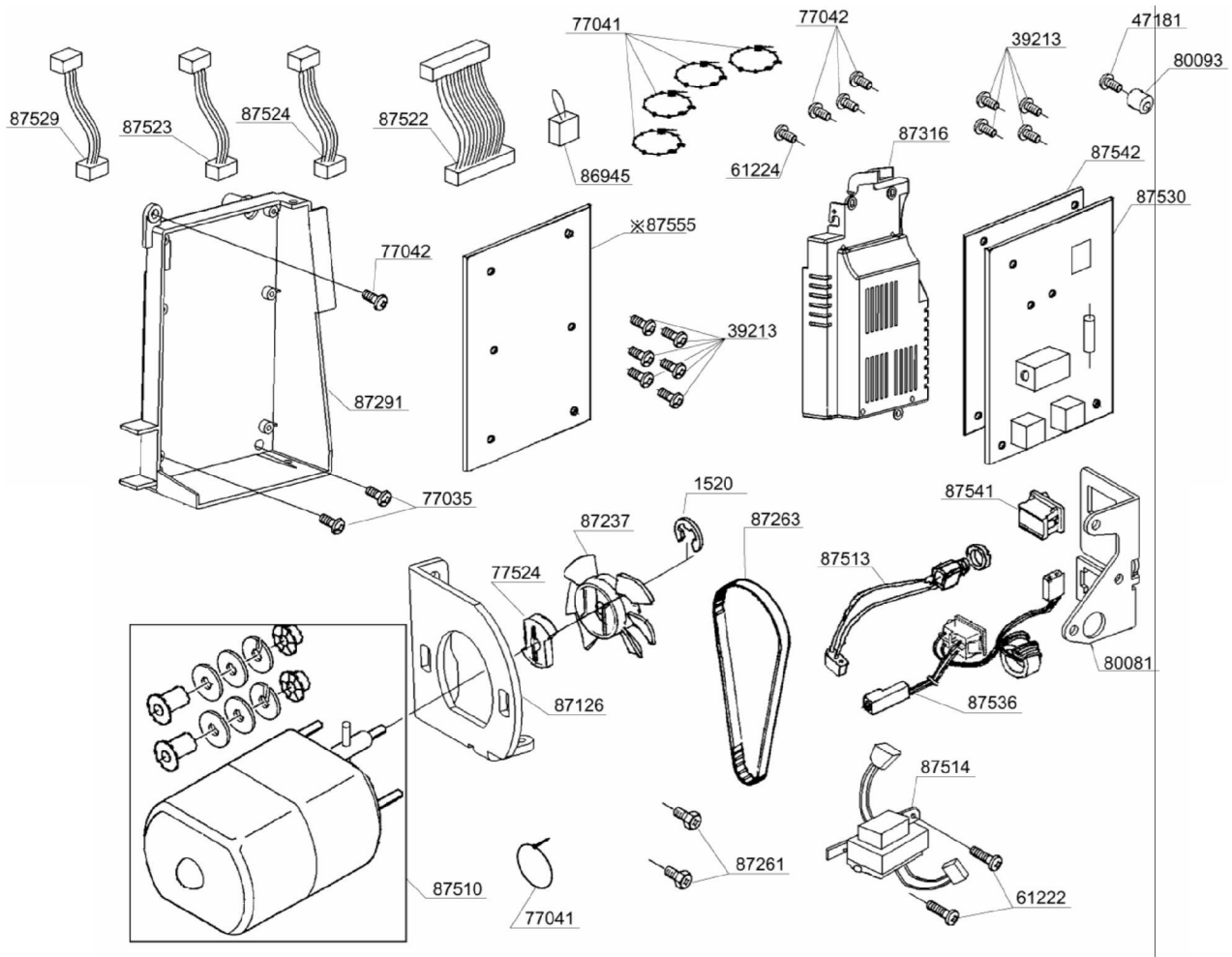
Nº DA PEÇA OU CONJUNTO	DESCRIÇÃO	Nº DA PEÇA OU CONJUNTO	DESCRIÇÃO
1513	ANEL DE RETENÇÃO E4	87186	MOLA DE TORÇÃO
1520	ANEL DE RETENÇÃO E3	87202	EIXO DO SUPORTE DO RETENTOR
32949	ARRUELA	87203	EIXO DO ALIMENTADOR VERTICAL
51058	CONJUNTO RETENTOR	87206	PINO
61221	PARAFUSO PHILLIPS M4	87208	PINO ESFÉRICO COM CABEÇA
63805	ARRUELA	87210	PINO
64653	PARAFUSO M3	87226	BLOCO ALIMENTADOR VERTICAL
66725	PARAFUSO M4	87232	PARAFUSO PRISIONEIRO M6
72858	ARRUELA	87262	PARAFUSO CP M3
73299	PORCA DE TORÇÃO M4	87268	PORCA M6
73900	PARAFUSO PHILLIPS M3	87269	ARRUELA
75274	PARAFUSO PHILLIPS M4	87422	GUIA DO LEVANTADOR DOS DENTES
76132	EIXO DA BASE DOS DENTES	87423	ALAVANCA LEVANTADORA DE DENTES
77042	PARAFUSO PHILLIPS M4	87424	MOLA DE TORÇÃO
87103	BASE DOS DENTES IMPELENTES	87425	BOTÃO DO LEVANTADOR DOS DENTES
87104	SUPORTE DA BASE DOS DENTES IMPELENTES	87426	SUPORTE RETENTOR
87105	DENTES IMPELENTES	87433	MOLA DE TORÇÃO
87122	PLACA DE APOIO		
87174	MANIVELA BIFURCADA		



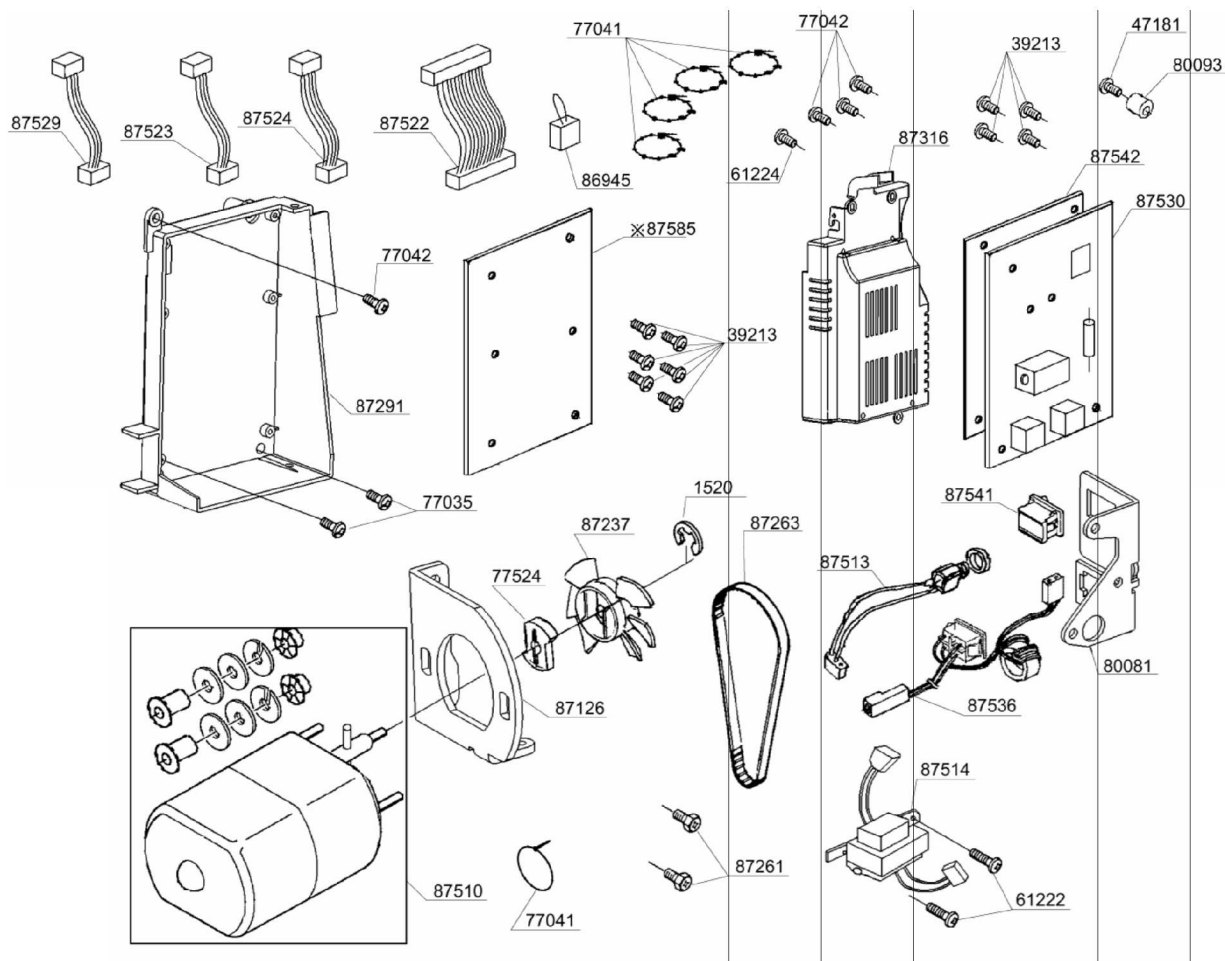
Nº DA PEÇA OU CONJUNTO	DESCRIÇÃO	Nº DA PEÇA OU CONJUNTO	DESCRIÇÃO
31246	ARRUELA	87189	MOLA DE COMPRESSÃO
35818	ARRUELA	87255	PARAFUSO M4
53321	ARRUELA	87256	PARAFUSO PHILLIPS M3
61224	PARAFUSO PHILLIPS M4	87261	PARAFUSO CP
63796	PARAFUSO M3	87262	PARAFUSO CP M3
64653	PARAFUSO M3	87273	PINO
76317	PARAFUSO PHILLIPS M3	87516	CHICOTE DO INTERRUPTOR
77041	FIXADOR DA UNIDADE	87600	MOTOR DE PASSO
77042	PARAFUSO PHILLIPS M4	*32949	ARRUELA
77527	TAMPA DO SENSOR	*87147	SUPORTE DO MOTOR
80079	GUIA DO CORDÃO	*87187	MOLA DE TORÇÃO
87146	SUPORTE	*87217	COLAR
87178	BUCHA METÁLICA DO EIXO REGULADOR DE ALIMENTAÇÃO	*87229	REGULADOR DA ALIMENTAÇÃO
87188	MOLA EXTENSORA	*87246	PINHÃO DIFERENCIAL



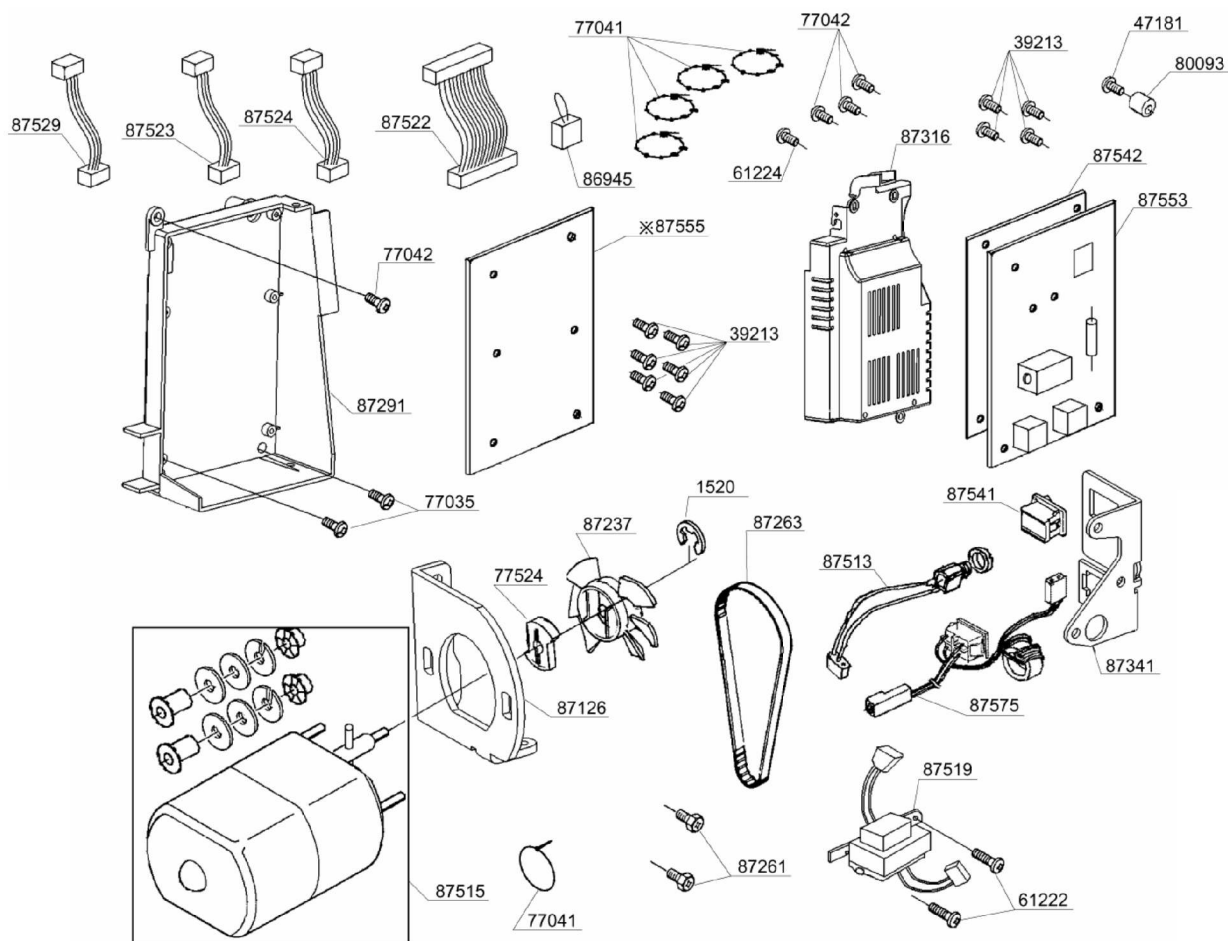
Nº DA PEÇA OU CONJUNTO	DESCRIÇÃO	Nº DA PEÇA OU CONJUNTO	DESCRIÇÃO
31246	ARRUELA	87256	PARAFUSO PHILLIPS M3
35818	ARRUELA	87261	PARAFUSO CP
53321	ARRUELA	87262	PARAFUSO CP M3
61224	PARAFUSO PHILLIPS M4	87273	PINO
63796	PARAFUSO M3	87516	CHICOTE DO INTERRUPTOR
76317	PARAFUSO PHILLIPS M3	87600	MOTOR DE PASSO
77041	FIXADOR DA UNIDADE	*1513	ANEL DE RETENÇÃO E4
77042	PARAFUSO PHILLIPS M4	*2206	ARRUELA
77527	TAMPA DO SENSOR	*51049	CONJUNTO DO REGULADOR DA ALIMENTAÇÃO
80079	GUIA DO CORDÃO	*59221	ARRUELA
87146	SUPORTE	*87148	SUPORTE DO MOTOR
87178	BUCHA METÁLICA DO EIXO REGULADOR DE ALIMENTAÇÃO	*87191	MOLA DE COMPRESSÃO
87188	MOLA EXTENSORA	*87253	PINHÃO DIFERENCIAL
87189	MOLA DE COMPRESSÃO	*87254	REGULADOR DA ALIMENTAÇÃO
87255	PARAFUSO M4		



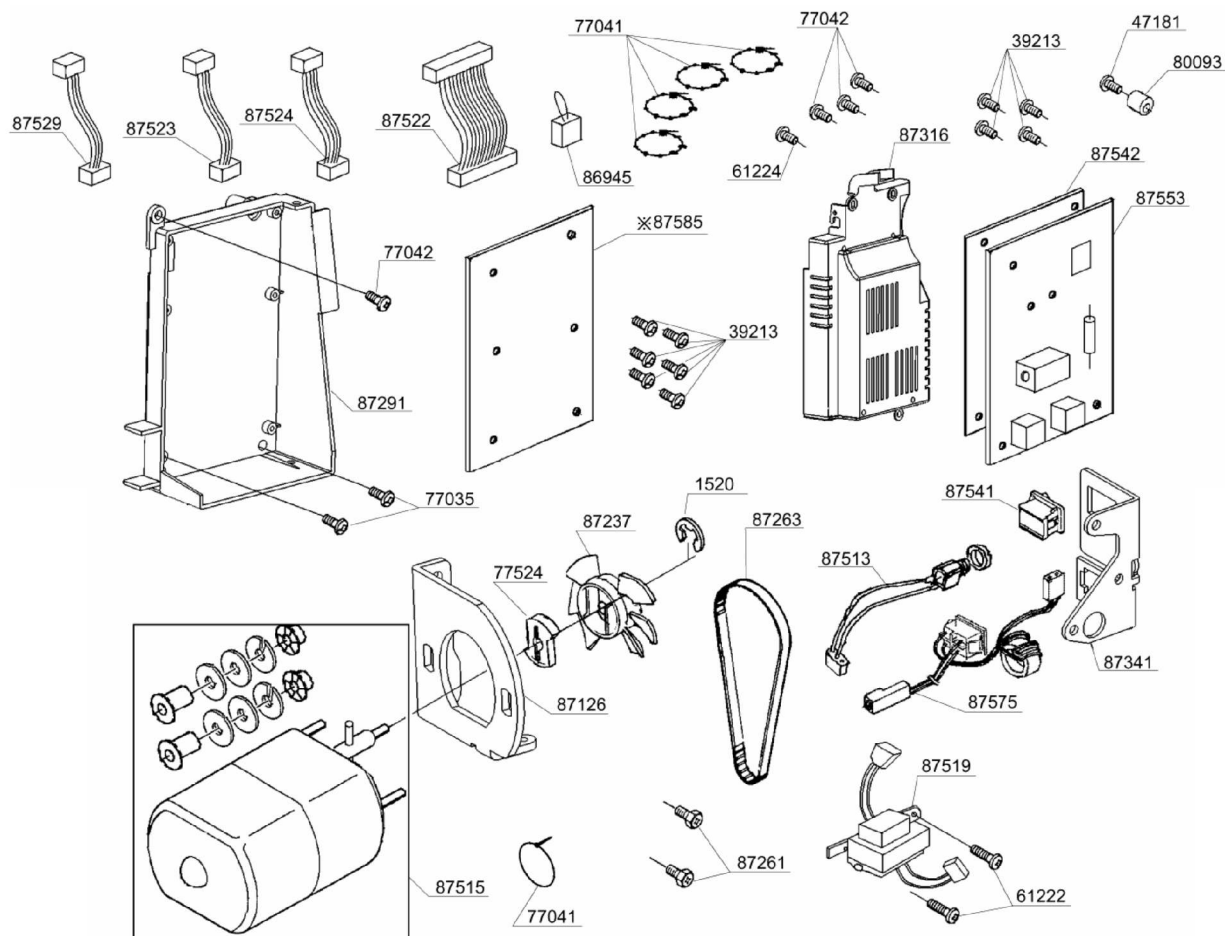
Nº DA PEÇA OU CONJUNTO	DESCRIÇÃO	Nº DA PEÇA OU CONJUNTO	DESCRIÇÃO
1520	ANEL DE RETENÇÃO E3	87263	CORREIA MOTRIZ
39213	PARAFUSO M3	87291	CAIXA DA PLACA DE CIRCUITOS DA CPU
47181	PARAFUSO AUTOATARRACHANTE	87316	CAIXA DA PLACA DE CIRCUITOS AC
61222	PARAFUSO PHILLIPS M4	87510	MOTOR PRINCIPAL
61224	PARAFUSO PHILLIPS M4	87513	CHICOTE DO CONECTOR DE PINOS
77035	PARAFUSO PHILLIPS M4	87514	TRANSFORMADOR
77041	FIXADOR DA UNIDADE	87522	CHICOTE 13P
77042	PARAFUSO PHILLIPS M4	87523	CHICOTE 4P
77524	ENGRENAGEM DE ACOPLAMENTO	87524	CHICOTE 5P
80081	SUPORTE DO INTERRUPTOR	87529	CHICOTE 4P
80093	TUBO DE VINIL	87530	PLACA DE CIRCUITOS
86945	CHICOTE DO JUMPER	87536	CHICOTE DE ENTRADA
87126	SUPORTE DO MOTOR PRINCIPAL	87541	INTERRUPTOR
87237	VENTOINHA DO MOTOR	87542	PLACA DE ISOLAMENTO
87261	PARAFUSO CP	87555	PLACA DE CIRCUITOS DA CPU



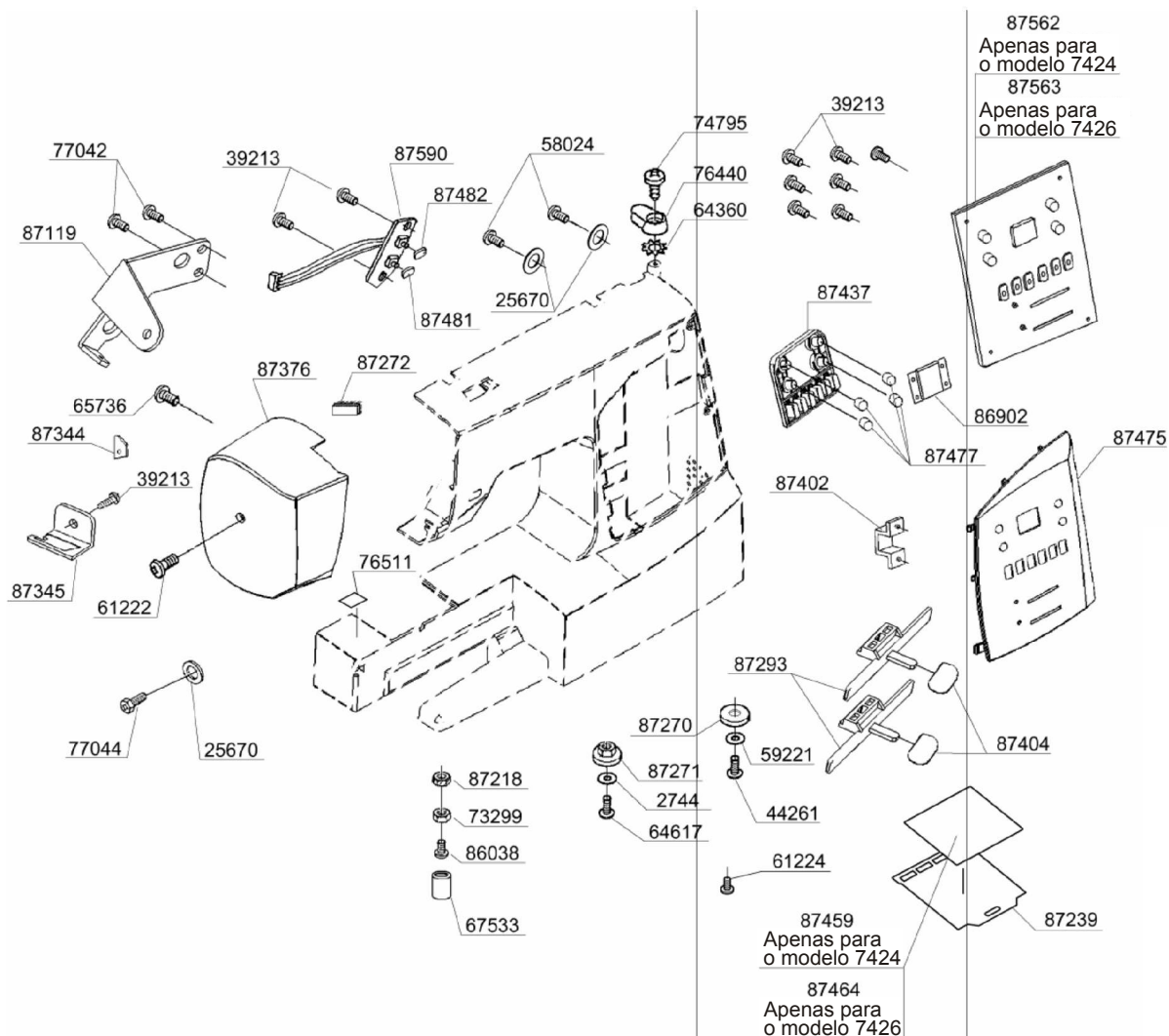
Nº DA PEÇA OU CONJUNTO	DESCRIÇÃO	Nº DA PEÇA OU CONJUNTO	DESCRIÇÃO
1520	ANEL DE RETENÇÃO E3	87263	CORREIA MOTRIZ
39213	PARAFUSO M3	87291	CAIXA DA PLACA DE CIRCUITOS DA CPU
47181	PARAFUSO AUTO-ATARRACHANTE	87316	CAIXA DA PLACA DE CIRCUITOS DA CPU
61222	PARAFUSO PHILLIPS M4	87510	MOTOR PRINCIPAL
61224	PARAFUSO PHILLIPS M4	87513	CHICOTE DO CONECTOR DE PINOS
77035	PARAFUSO PHILLIPS M4	87514	TRANSFORMADOR
77041	FIXADOR DA UNIDADE	87522	CHICOTE 13P
77042	PARAFUSO PHILLIPS M4	87523	CHICOTE 4P
77524	ENGRENAGEM DE ACOPLAMENTO	87524	CHICOTE 5P
80081	SUPORTE DO INTERRUPTOR	87529	CHICOTE 4P
80093	TUBO DE VINIL	87530	PLACA DE CIRCUITOS DA CPU
86945	CHICOTE DO JUMPER	87536	CHICOTE DE ENTRADA
87126	SUPORTE PRINCIPAL DO MOTOR	87541	INTERRUPTOR
87237	VENTOINHA DO MOTOR	87542	PLACA DE ISOLAMENTO
87261	PARAFUSO CP	87585	PLACA DE CIRCUITOS DA CPU



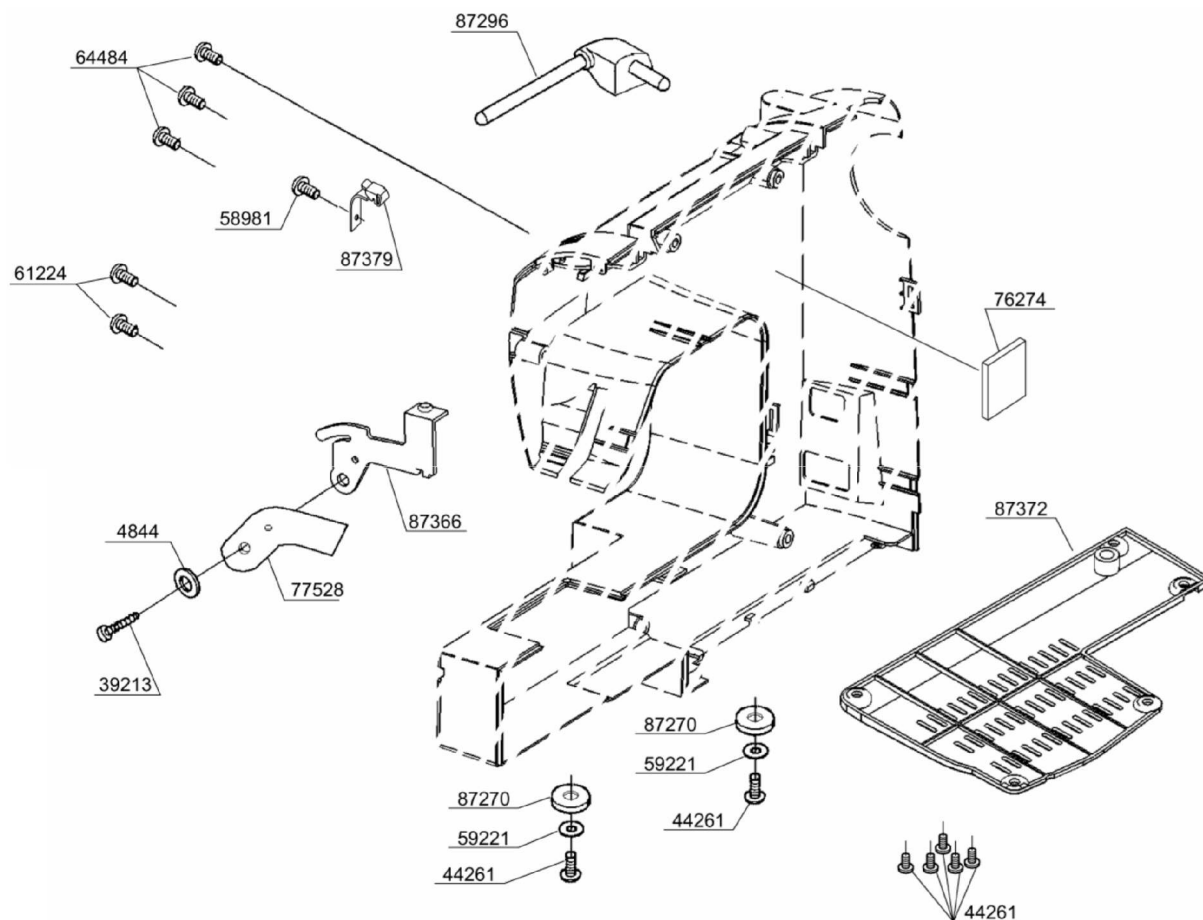
Nº DA PEÇA OU CONJUNTO	DESCRIÇÃO	Nº DA PEÇA OU CONJUNTO	DESCRIÇÃO
1520	ANEL DE RETENÇÃO E3	87291	CAIXA DA PLACA DE CIRCUITOS DA CPU
39213	PARAFUSO M3	87316	CAIXA DA PLACA DE CIRCUITOS
47181	PARAFUSO	87341	SUPORTE DO INTERRUPTOR
	AUTO-ATARRACHANTE	87513	CHICOTE DO CONECTOR DE PINOS
61222	PARAFUSO PHILLIPS M4	87515	MOTOR PRINCIPAL
61224	PARAFUSO PHILLIPS M4	87519	TRANSFORMADOR
77035	PARAFUSO PHILLIPS M4	87522	CHICOTE 13P
77041	FIXADOR DA UNIDADE	87523	CHICOTE 4P
77042	PARAFUSO PHILLIPS M4	87524	CHICOTE 5P
77524	ENGRENAGEM DE ACOPLAMENTO	87529	CHICOTE 4P
80093	TUBO DE VINIL	87541	INTERRUPTOR
86945	CHICOTE DO JUMPER	87542	PLACA DE ISOLAMENTO
87126	SUPORTE PRINCIPAL DO MOTOR	87553	PLACA DE CIRCUITOS
87237	VENTOINHA DO MOTOR	87575	CHICOTE DE ENTRADA
87261	PARAFUSO CP	87555	PLACA DE CIRCUITOS DA CPU
87263	CORREIA MOTRIZ		



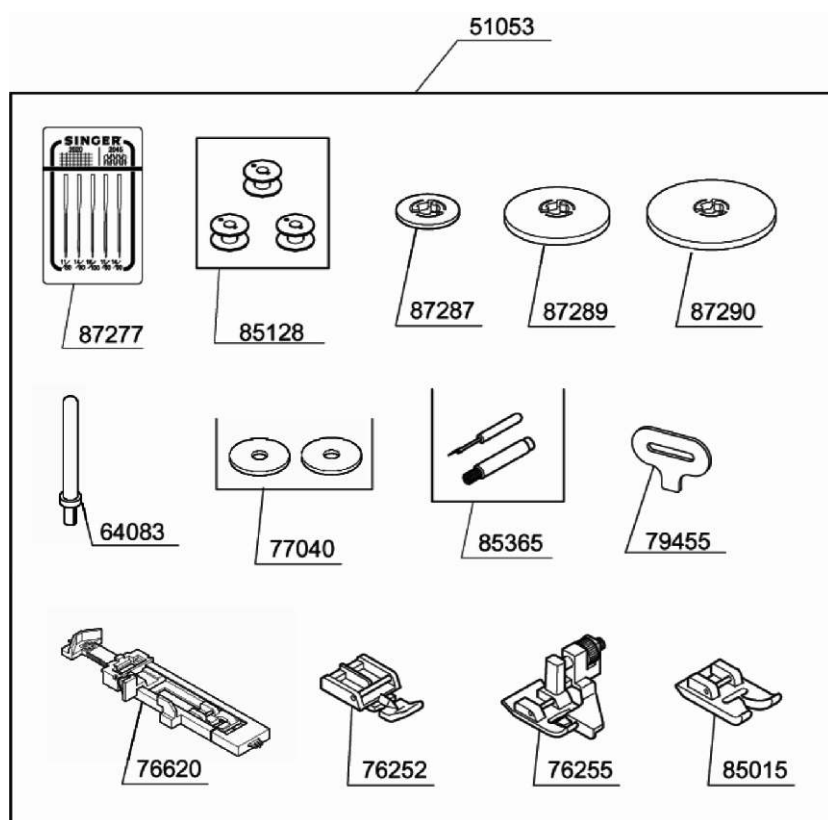
Nº DA PEÇA OU CONJUNTO	DESCRIÇÃO	Nº DA PEÇA OU CONJUNTO	DESCRIÇÃO
1520	ANEL DE RETENÇÃO E3	87291	CAIXA DA PLACA DE CIRCUITOS DA CPU
39213	PARAFUSO M3	87316	CAIXA DA PLACA DE CIRCUITOS
47181	PARAFUSO	87341	SUPORTE DO INTERRUPTOR
	AUTO-ATARRACHANTE	87513	CHICOTE DO CONECTOR DE PINOS
61222	PARAFUSO PHILLIPS M4	87515	MOTOR PRINCIPAL
61224	PARAFUSO PHILLIPS M4	87519	TRANSFORMADOR
77035	PARAFUSO PHILLIPS M4	87522	CHICOTE 13P
77041	FIXADOR DA UNIDADE	87523	CHICOTE 4P
77042	PARAFUSO PHILLIPS M4	87524	CHICOTE 5P
77524	ENGRENAGEM DE ACOPLAMENTO	87529	CHICOTE 4P
80093	TUBO DE VINIL	87541	INTERRUPTOR
86945	CHICOTE DO JUMPER	87542	PLACA DE ISOLAMENTO
87126	SUPORTE PRINCIPAL DO MOTOR	87553	PLACA DE CIRCUITOS
87237	VENTOINHA DO MOTOR	87575	CHICOTE DE ENTRADA
87261	PARAFUSO CP	*87585	PLACA DE CIRCUITOS DA CPU
87263	CORREIA MOTRIZ		



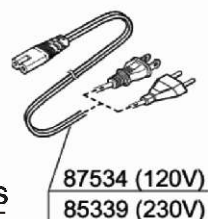
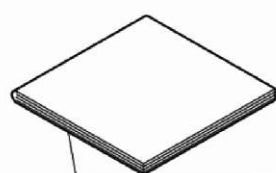
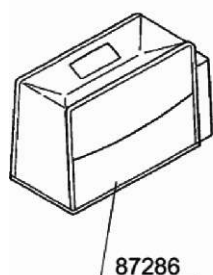
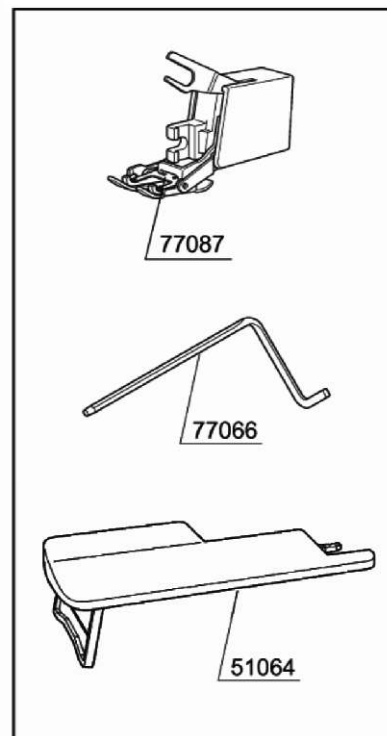
Nº DA PEÇA OU CONJUNTO	DESCRIÇÃO	Nº DA PEÇA OU CONJUNTO	DESCRIÇÃO
2744	ARRUELA	87119	SUPORE DA TAMPA FRONTAL
25670	ARRUELA	87218	PORCA
39213	PARAFUSO M3	86910	GAVETA PADRÃO
44261	PARAFUSO M4	87270	PÉ DE BORRACHA
58024	PARAFUSO AUTO-ATARRACHANTE	87271	PÉ DE BORRACHA
59221	ARRUELA	87272	ESCOVA
61222	PARAFUSO PHILLIPS M4	87293	ALAVANCA DESLIZANTE
61224	PARAFUSO PHILLIPS M4	87344	LÂMINA
64360	ARRUELA DENTADA	87345	FIXADOR DA LÂMINA
64617	PARAFUSO AUTO-ROSCANTE	87376	FACE COVER
65736	PARAFUSO PHILLIPS M4	87402	PAINEL DE LEDS
67533	DESCANSO DE BORRACHA	87404	BOTÃO
73299	PORCA DE TORÇÃO M4	87437	INTERRUPTOR PADRÃO
74795	PARAFUSO AUTO-ROSCANTE	87459	VEDAÇÃO PADRÃO (7424)
76440	TRAVA DO ENCHEDOR DE BOBINA	87464	VEDAÇÃO PADRÃO (7426)
76511	VEDAÇÃO	87475	PANEL DE CONTROL
77042	PARAFUSO PHILLIPS M4	87477	BOTÃO
77044	PARAFUSO PHILLIPS M3	87481	BOTÃO
86038	PARAFUSO PRISIONEIRO	87482	BOTÃO
86902	JANELA INDICADORA	87562	PLACA DO INTERRUPTOR (7424)
		87563	PLACA DO INTERRUPTOR (7426)
		87590	CHICOTE DO INTERRUPTOR



Nº DA PEÇA OU CONJUNTO	DESCRIÇÃO
4844	ARRUELA
39213	PARAFUSO M3
44261	PARAFUSO M4
58981	PARAFUSO AUTO-ATARRACHANTE
59221	ARRUELA
61224	PARAFUSO PHILLIPS M4
64484	PARAFUSO AUTO-ATARRACHANTE
77528	PLACA DA MOLA
87270	PÉ DE BORRACHA
87296	CONJUNTO DO PINO PORTA-RETRÓS
87366	PLACA TENSORA
87372	TAMPA INFERIOR
102	RETENTOR



OPCIONAIS



Nº DA PEÇA OU CONJUNTO	DESCRIÇÃO	Nº DA PEÇA OU CONJUNTO	DESCRIÇÃO
51053	CONJUNTO DE ACESSÓRIOS	76252	SAPATILHA PARA ZÍPER
87277	CONJUNTO DE AGULHAS	76255	SAPATILHA PARA BAÍNHA INVISÍVEL
85128	BOBINA	85015	SAPATILHA PARA ACETINADOS
87287	TAMPA DO PINO PORTA-RETRÓS (MINI)	77087	SAPATILHA PARA ALIMENTAÇÃO SUPERIOR
87289	TAMPA DO PINO PORTA-RETRÓS (PEQUENA)	77066	GUIA PARA QUILTING
87290	TAMPA DO PINO PORTA-RETRÓS (GRANDE)	51064	EXTENSÃO DA BASE COM STYROFOAM+PAPELÃO
64083	PINO PORTA-RETRÓS	87286	TAMPA DE VINIL
77040	DISCO DO PINO PORTA-RETRÓS	77237	MANUAL DE INSTRUÇÕES
85365	ESCOVA/ ABRIDOR DE CASAS	87534	CABO DE ALIMENTAÇÃO (120V)
79455	CHAVE DE FENDA	85339	FIO DE ALIMENTAÇÃO (230V)
76620	SAPATILHA PARA CASEADO	87532	PEDAL

SINGER®
