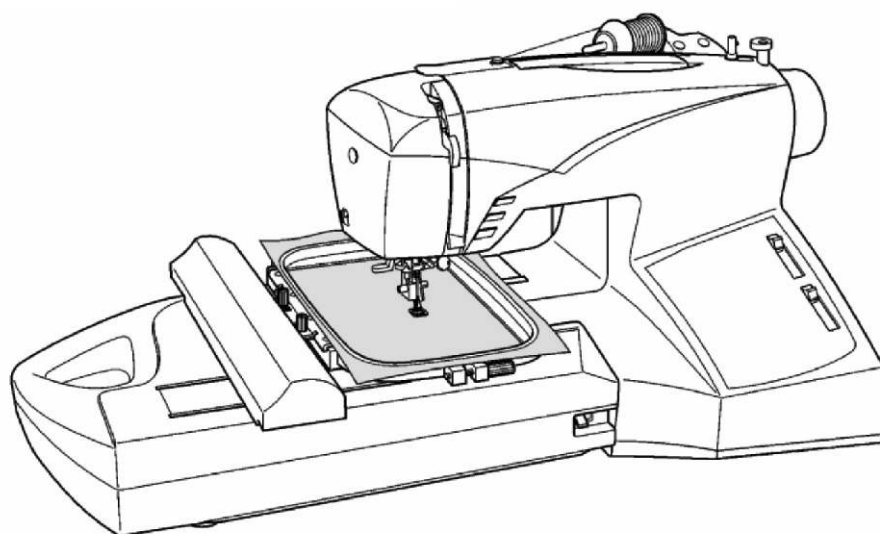


# Lista de Peças

# SINGER®

Quantum®  
*--futura™*  
CE-200

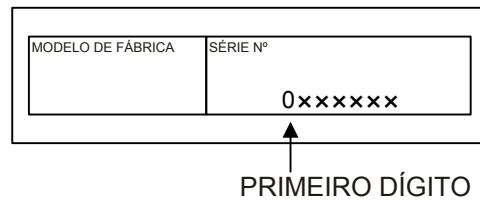


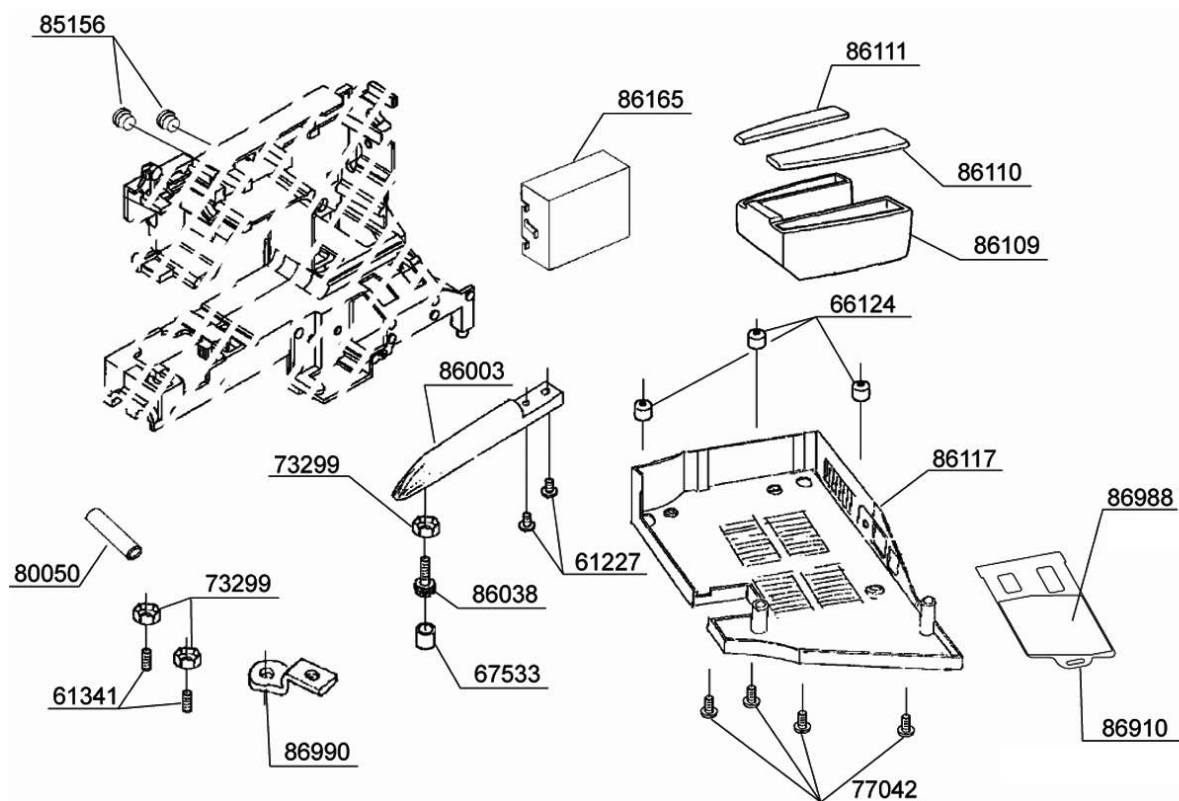
®Marca Registrada da "The Singer Company Ltd."  
Copyright © 2006 The Singer Company  
Direitos mundialmente reservados

**IMPORTANTE:**

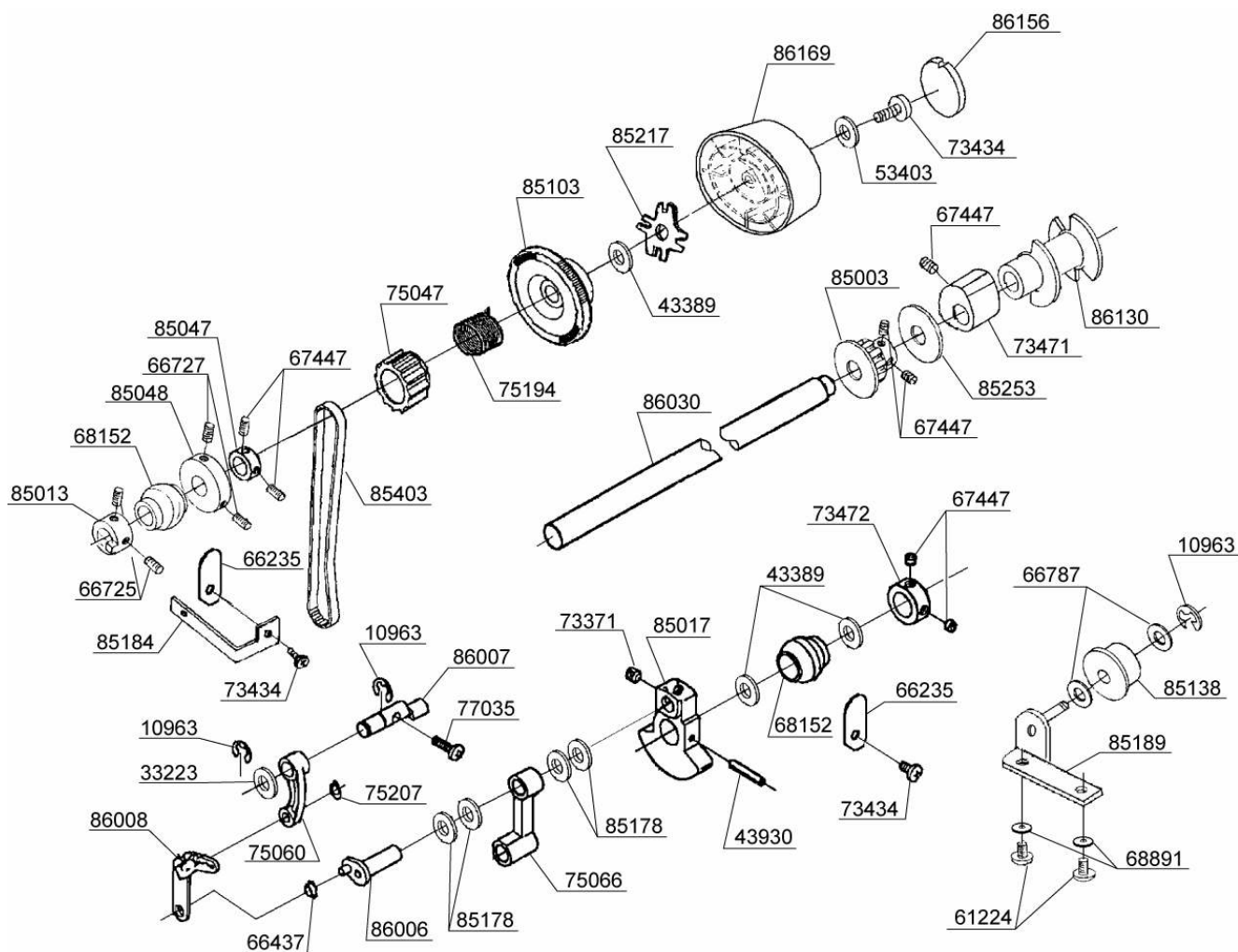
QUANDO FIZER PEDIDO DE PEÇAS, SEMPRE ANOTE O NÚMERO DE SÉRIE DA MÁQUINA.

O PRIMEIRO DÍGITO DO NÚMERO DE SÉRIE DEVE COINCIDIR COM O ÚLTIMO DÍGITO DO MODELO DE FÁBRICA.

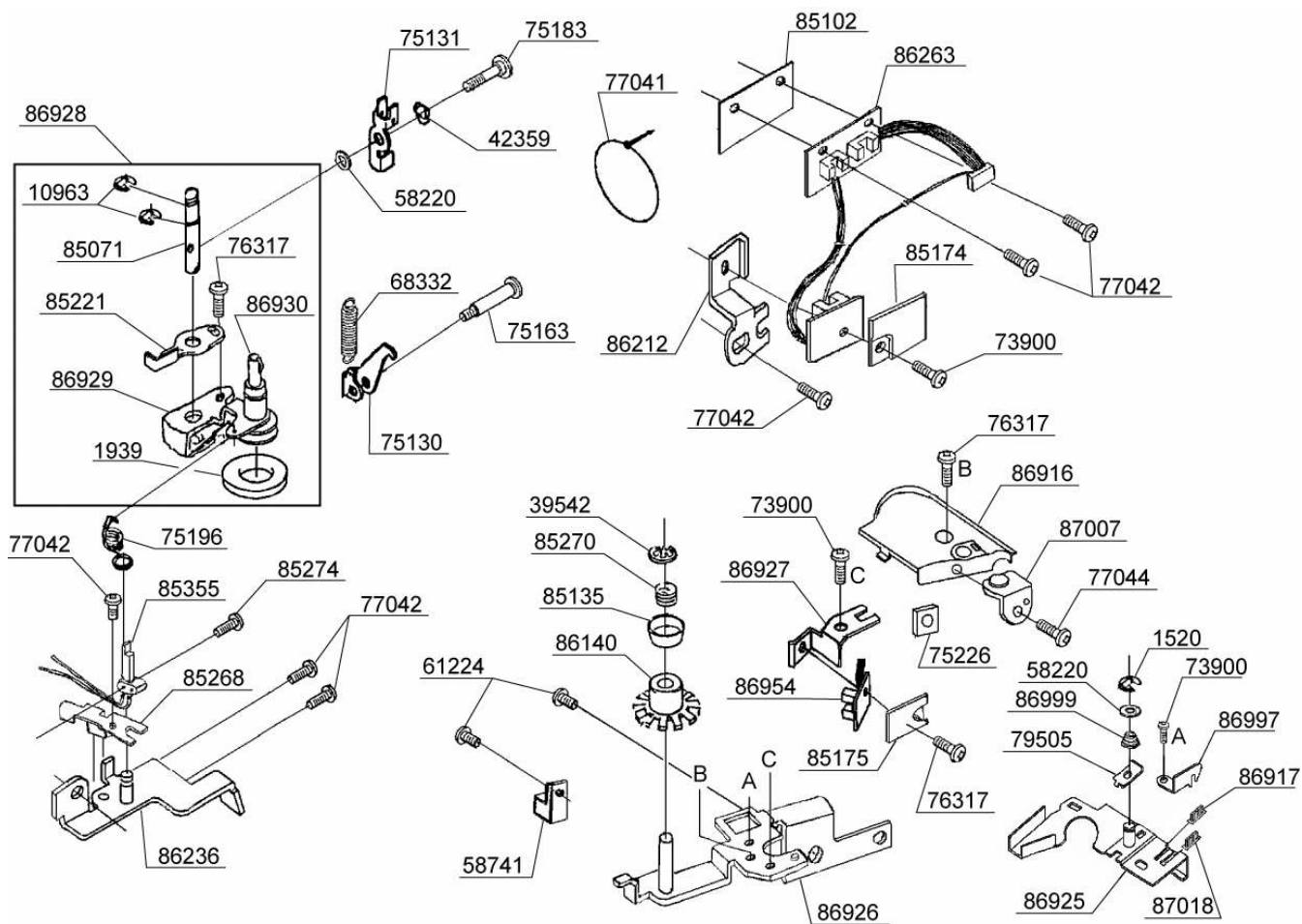




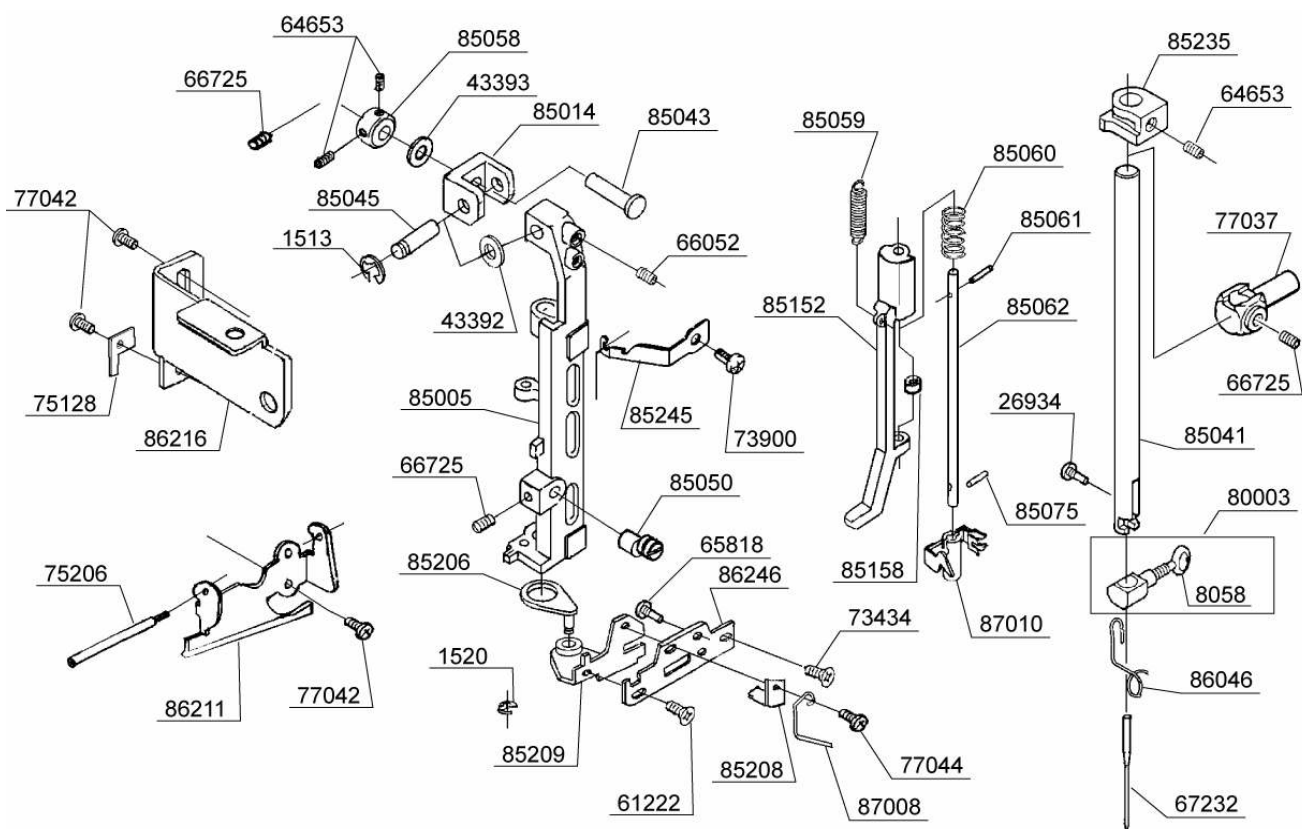
Nº DA PEÇA OU CONJUNTO	DESCRIÇÃO	Nº DA PEÇA OU CONJUNTO	DESCRIÇÃO
61227	PARAFUSO PHILLIPS E6	86038	PARAFUSO PRISIONEIRO
61341	PARAFUSO M4	86109	CAIXA DE ACESSÓRIOS
66124	PÉ DE BORRACHA	86110	TAMPA CAIXA ACC. (B)
67533	DESCANSO DE BORRACHA	86111	TAMPA CAIXA ACC. (A)
73299	PORCA DE TORÇÃO M4	86117	TAMPA INFERIOR
77042	PARAFUSO PHILLIPS M4	86165	CAIXA DE ISOLAMENTO
80050	TUBO	86910	GAVETA PADRÃO
85156	COLAR	86988	VEDAÇÃO
86003	PERNA	86990	PLACA RETENTORA



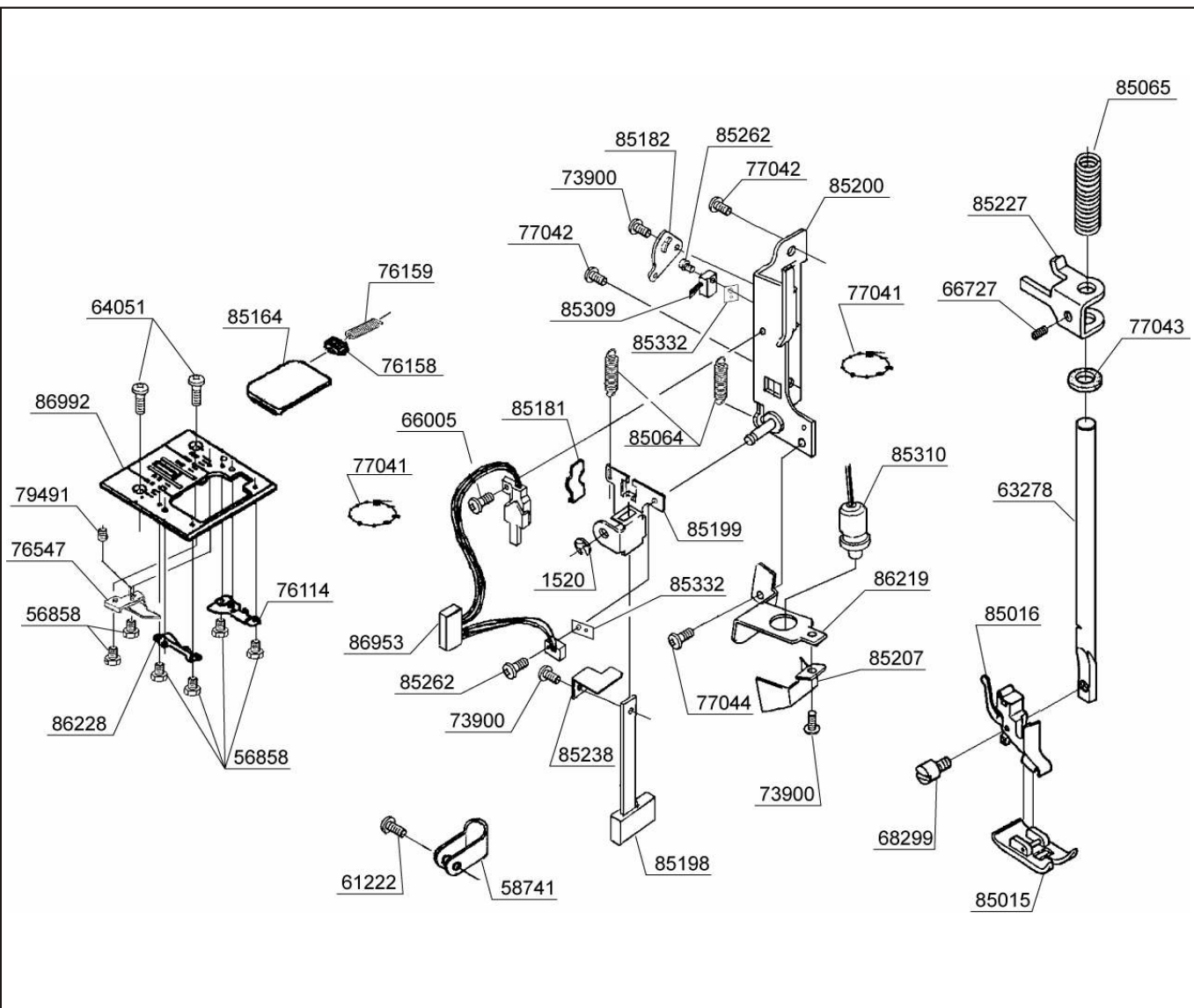
Nº DA PEÇA OU CONJUNTO	DESCRIÇÃO	Nº DA PEÇA OU CONJUNTO	DESCRIÇÃO
10963	ANEL DE RETENÇÃO E6	75194	MOLA DE TORÇÃO
33223	ARRUELA	75207	GRAMPO-CS
43389	ARRUELA	77035	PARAFUSO PHILLIPS M4
43930	PINO DA MOLA	85003	POLIA DA CORREIA
53403	ARRUELA	85013	COLAR POSICIONADOR
61224	PARAFUSO PHILLIPS M4	85017	EQUILIBRADOR
66235	PLACA RETENTORA	85047	COLAR
66437	BUCHA	85048	COLAR DA BUCHA ESFÉRICA
66725	PARAFUSO M4	85103	POLIA DA CORREIA
66727	PARAFUSO M4	85138	ROLETE TENSOR
66787	ARRUELA	85178	ARRUELA
67447	PARAFUSO M5	85184	MOLA DE LÂMINA
68152	BUCHA ESFÉRICA	85189	PLACA DO ROLETE TENSOR
68891	ARRUELA	102	RETENTOR
73371	PARAFUSO M6	85253	ARRUELA
73434	PARAFUSO PHILLIPS M4	85403	CORREIA DE DISTRIBUIÇÃO
73471	CAME REGULADOR DA ALIMENTAÇÃO	86006	VIRABREQUIM
73472	COLAR	86007	EIXO
75047	ACOPLAMENTO	86008	ALAVANCA DO ESTICA-FIO
75060	MANIVELA DA ALAVANCA DO ESTICA-FIO	86030	EIXO PRINCIPAL
75066	MANIVELA DA BARRA DE AGULHA	86130	CAME DO SENSOR
		86156	TAMPA DO VOLANTE
		86169	VOLANTE



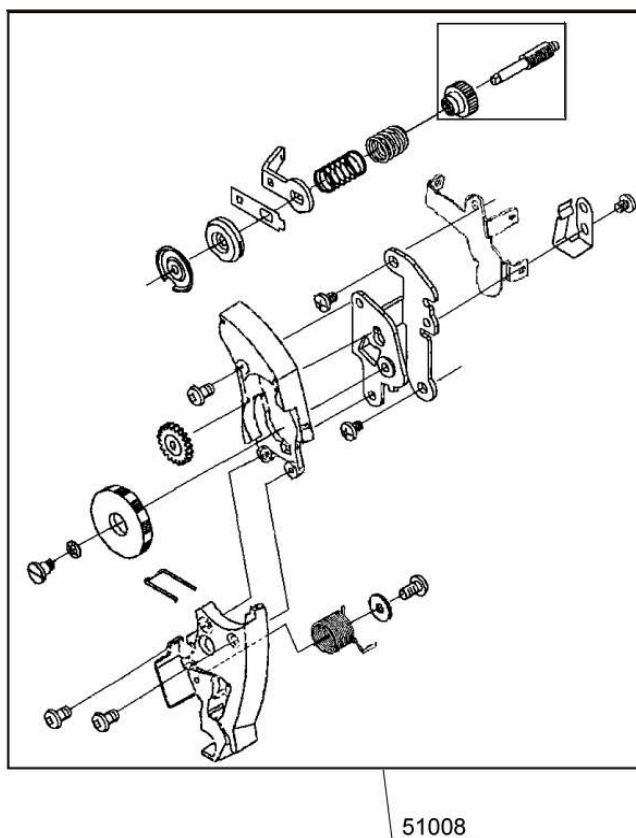
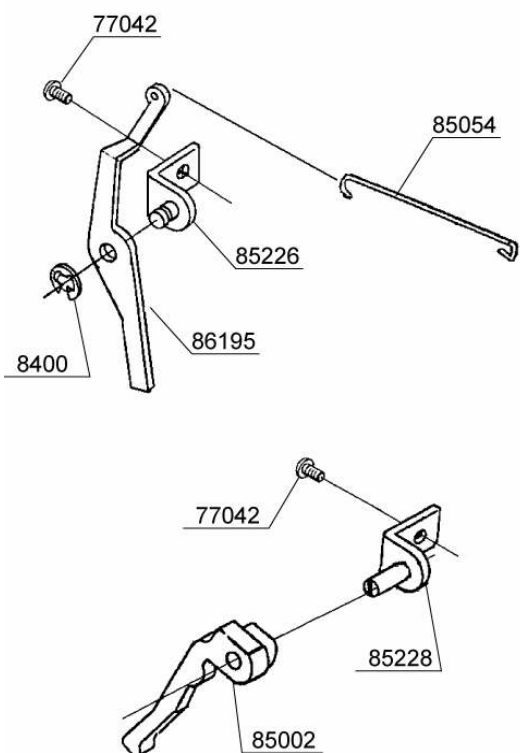
Nº DA PEÇA OU CONJUNTO	DESCRIÇÃO	Nº DA PEÇA OU CONJUNTO	DESCRIÇÃO
85270	MOLA HELICOIDAL	85268	SUPORE DO SENSOR
85274	PARAFUSO M2	85270	MOLA HELICOIDAL
85355	CHICOTE DO SENSOR	85274	PARAFUSO M2
86140	VOLANTE DO SENSOR	85355	CHICOTE DO SENSOR
86212	PLACA DE FIXAÇÃO DO CODIFICADOR	86140	VOLANTE DO SENSOR
86236	PLACA BASE	86212	PLACA DE FIXAÇÃO DO CODIFICADOR
86263	CHICOTE DO SENSOR DO EIXO PRINCIPAL	86236	PLACA BASE
86916	TAMPA DO SENSOR DE TENSÃO	86263	CHICOTE DO SENSOR DO EIXO PRINCIPAL
86917	ESCOVA	86916	TAMPA DO SENSOR DE TENSÃO
86925	PLACA DE LINHA	86917	ESCOVA
86926	PLACA RETENTORA	86925	PLACA DE LINHA
86927	PLACA RETENTORA	86926	PLACA RETENTORA
86928	ENCHEDOR DE BOBINA COMPLETO	86927	PLACA RETENTORA
86929	BASE DO ENCHEDOR DE BOBINA	86928	ENCHEDOR DE BOBINA COMPLETO
86930	EIXO DO ENCHEDOR DE BOBINA	86929	BASE DO ENCHEDOR DE BOBINA
86954	SENSOR DE LINHA	86930	EIXO DO ENCHEDOR DE BOBINA
86997	PLACA GUIA-LINHA	86954	SENSOR DE LINHA
86999	MOLA	86997	PLACA GUIA-LINHA
87007	GUIA-FIO	86999	MOLA
87018	ESCOVA	87007	GUIA-FIO
		87018	ESCOVA



Nº DA PEÇA OU CONJUNTO	DESCRIÇÃO	Nº DA PEÇA OU CONJUNTO	DESCRIÇÃO
1513	ANEL DE RETENÇÃO E4		
1520	ANEL DE RETENÇÃO E3	85041	BARRA DE AGULHA
8058	PARAFUSO DE FIXAÇÃO DE AGULHA	85043	PINO COM CABEÇA
26934	PARAFUSO #8	85045	PINO
43392	ARRUELA	85058	COLAR
43393	ARRUELA	85059	MOLA EXTENSORA
61222	PARAFUSO PHILLIPS M4	85060	MOLA DE COMPRESSÃO
64653	PARAFUSO M3	85061	PINO DA MOLA
65818	PARAFUSO M4	85062	CONJUNTO DO EIXO DO PASSADOR DE LINHA
66052	PARAFUSO M4	85075	PINO DA MOLA
66725	PARAFUSO M4	85152	ALAVANCA
67232	AGULHA	85158	COLAR
73434	PARAFUSO PHILLIPS M4	85206	SUPORTE
73900	PARAFUSO M4	85208	PLACA
75128	PLACA RETENTORA	85209	PLACA DE APOIO
75206	PINO PORTA-RETRÓS	85235	LIMITADOR
77037	PRENDEDOR DA BARRA DE AGULHA	85245	MOLA ESQUERDA
77042	PARAFUSO PHILLIPS M4	86046	GUIA-FIO
77044	PARAFUSO PHILLIPS M3	86211	PLACA GUIA DE LINHA
80003	CONJUNTO DE FIXAÇÃO DE AGULHA	86216	PLACA DE MONTAGEM DE TAMPA
85005	SUPORTE DA BARRA DE AGULHA	86246	PLACA DE APOIO
85014	BLOCO DE SUSTENTAÇÃO	87008	MOLA DE ARAME
		87010	CONJUNTO DO PASSADOR DE LINHA

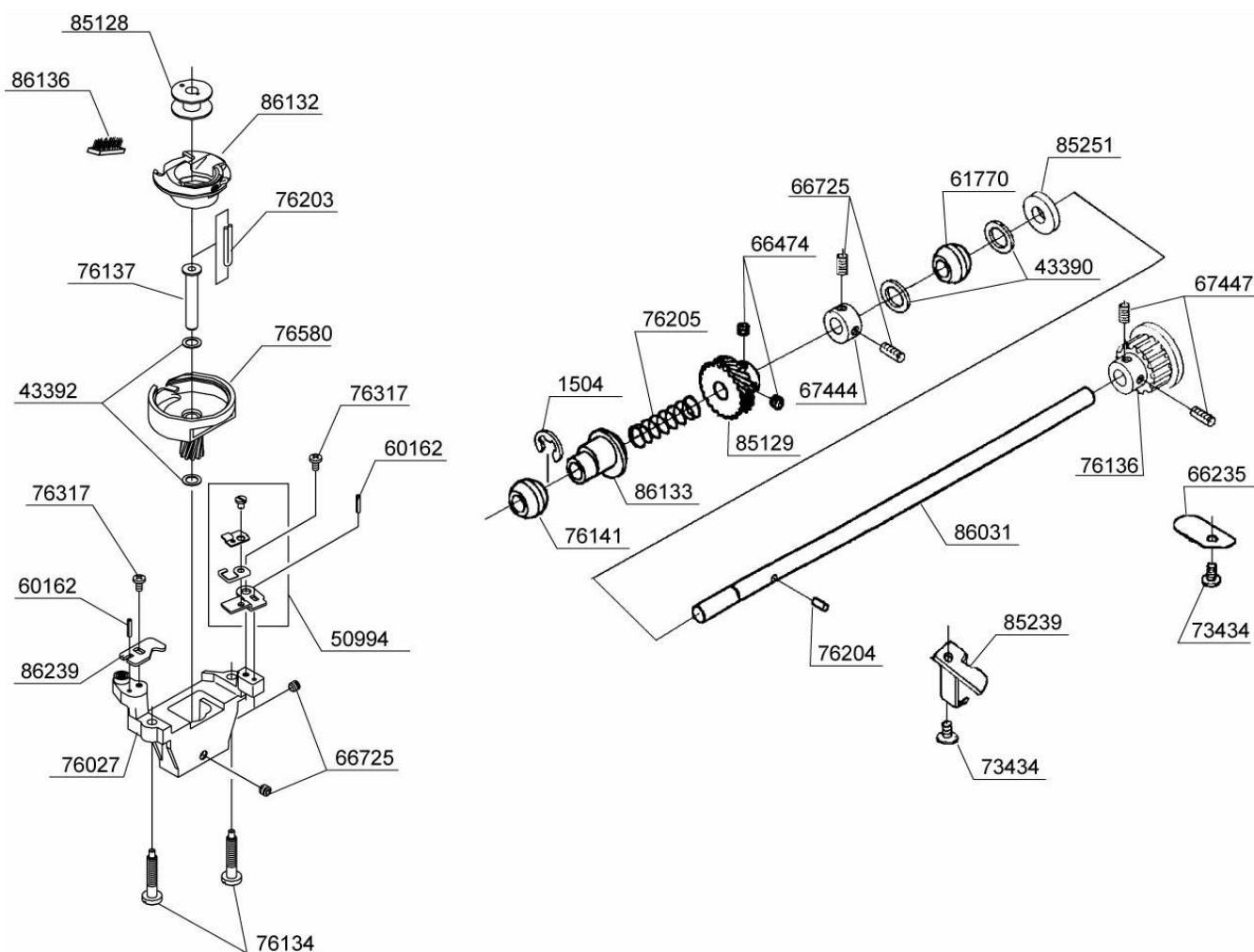


Nº DA PEÇA OU CONJUNTO	DESCRIÇÃO	Nº DA PEÇA OU CONJUNTO	DESCRIÇÃO
1520	ANEL DE RETENÇÃO E3	85064	MOLA EXTENSORA
56858	PARAFUSO PHILLIPS M2	85065	MOLA DE COMPRESSÃO
58741	PROTEÇÃO DO CORDÃO	85164	TAMPA DA TRILHA DA LANÇADEIRA
61222	PARAFUSO PHILLIPS M4		
63278	BARRA DE PRESSÃO	85181	MOLA DE LÂMINA
64051	PARAFUSO M4	85182	PLACA DE CONTROLE
66005	PARAFUSO PHILLIPS M2	85198	PLACA BH ( A )
66727	PARAFUSO M4	85199	PLACA BH ( B )
68299	PARAFUSO #7 PARA HASTE	85200	PLACA DE MONTAGEM DA BARRA DE PRESSÃO
73900	PARAFUSO M4	85207	PLACA REFLETORA
76114	GUIA DA TAMPA (D)	85227	BLOCO DA BARRA DE PRESSÃO
76158	ALAVANCA LIBERADORA	85238	PLACA BH ( C )
76159	ALAVANCA DE COMPRESSÃO	85262	PARAFUSO M2
76547	PLACA DE CONTROLE DE LINHA	85309	MINI-INTERRUPTOR
77041	FIXADOR DA UNIDADE	85310	LÂMPADA
77042	PARAFUSO PHILLIPS M4	85332	ESPAÇADOR
77043	FELTRO	86219	PLACA BASE DA LÂMPADA
77044	PARAFUSO PHILLIPS M3	86228	GUIA DA TAMPA (E)
79491	PARAFUSO DE REGULAGEM	86953	INTERRUPTOR DA ALAVANCA BH
85015	PÉ-CALCADOR PARA ZIGZAG	86992	PLACA DE AGULHA
85016	PRENDEDOR DO PÉ-CALCADOR		

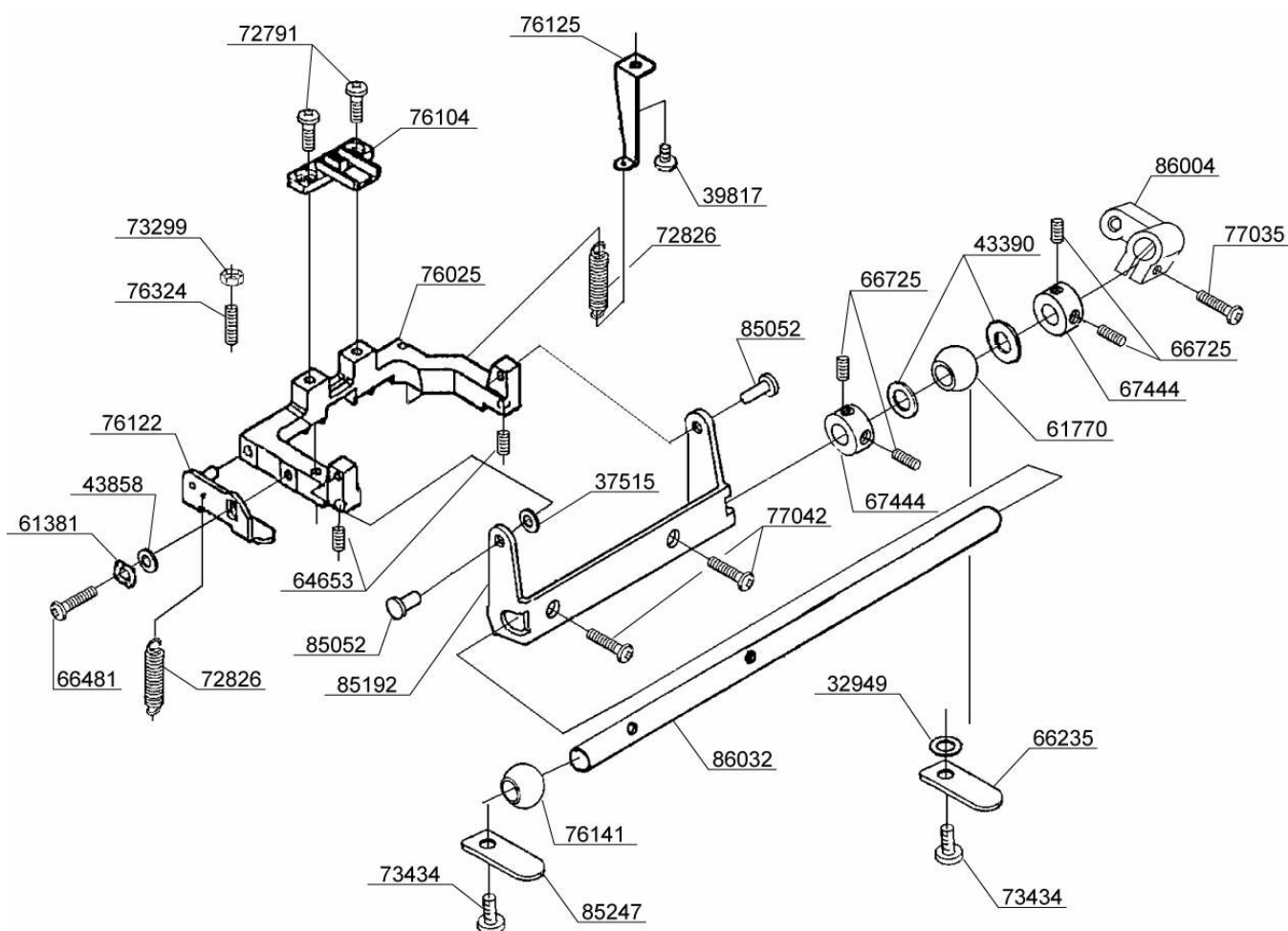


Nº DA PEÇA OU CONJUNTO	DESCRIÇÃO
8400	ANEL DE RETENÇÃO E5
51008	CONJUNTO DA PLACA GUIA DE LINHA
77042	PARAFUSO PHILLIPS M4
85002	LEVANTADOR DA BARRA DE PRESSÃO
85054	FIO CONECTOR
85226	PLACA COM PINO DA ALAVANCA LIBERADORA
85228	PLACA COM PINO DA BARRA DE PRESSÃO
86195	ALAVANCA LIBERADORA

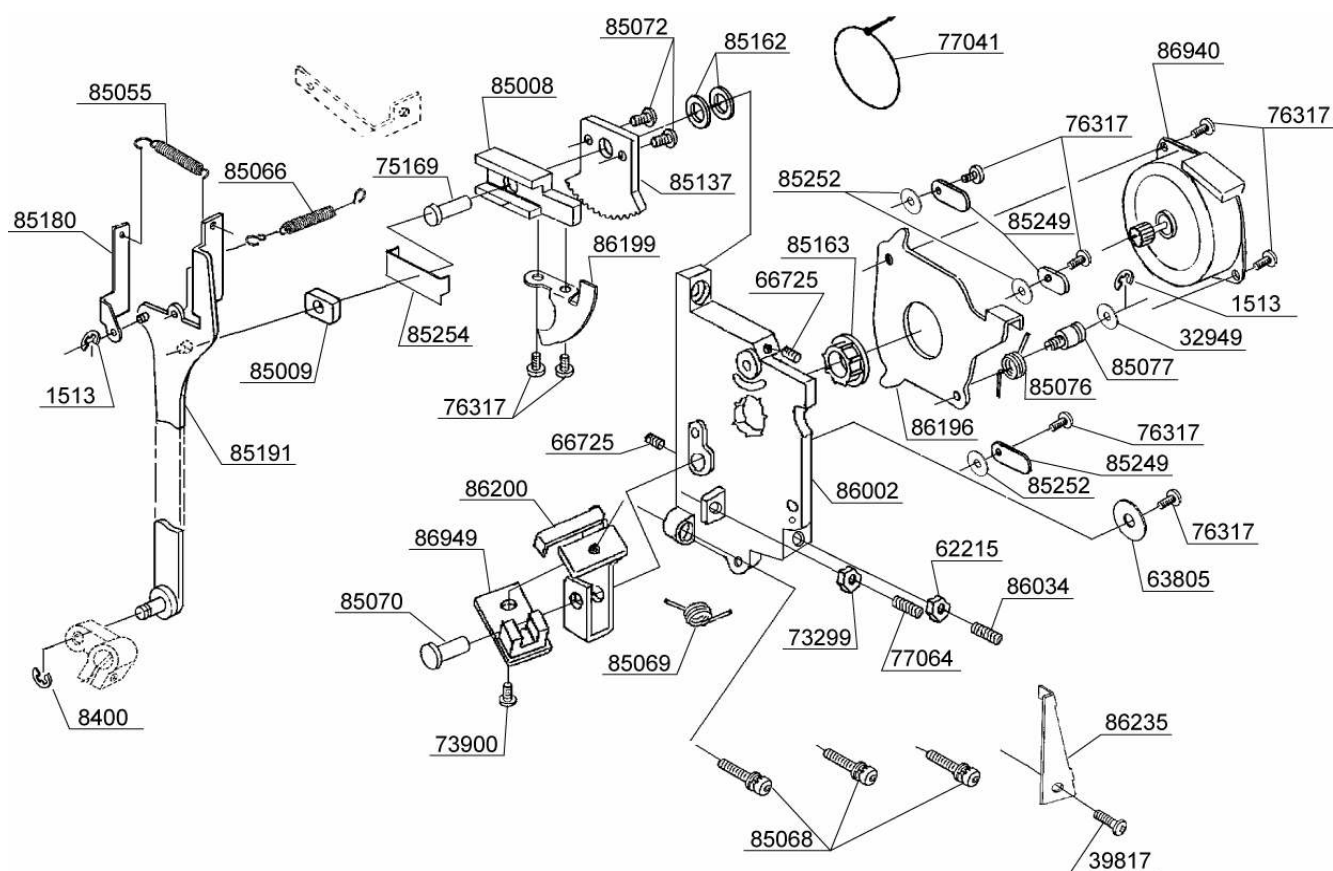




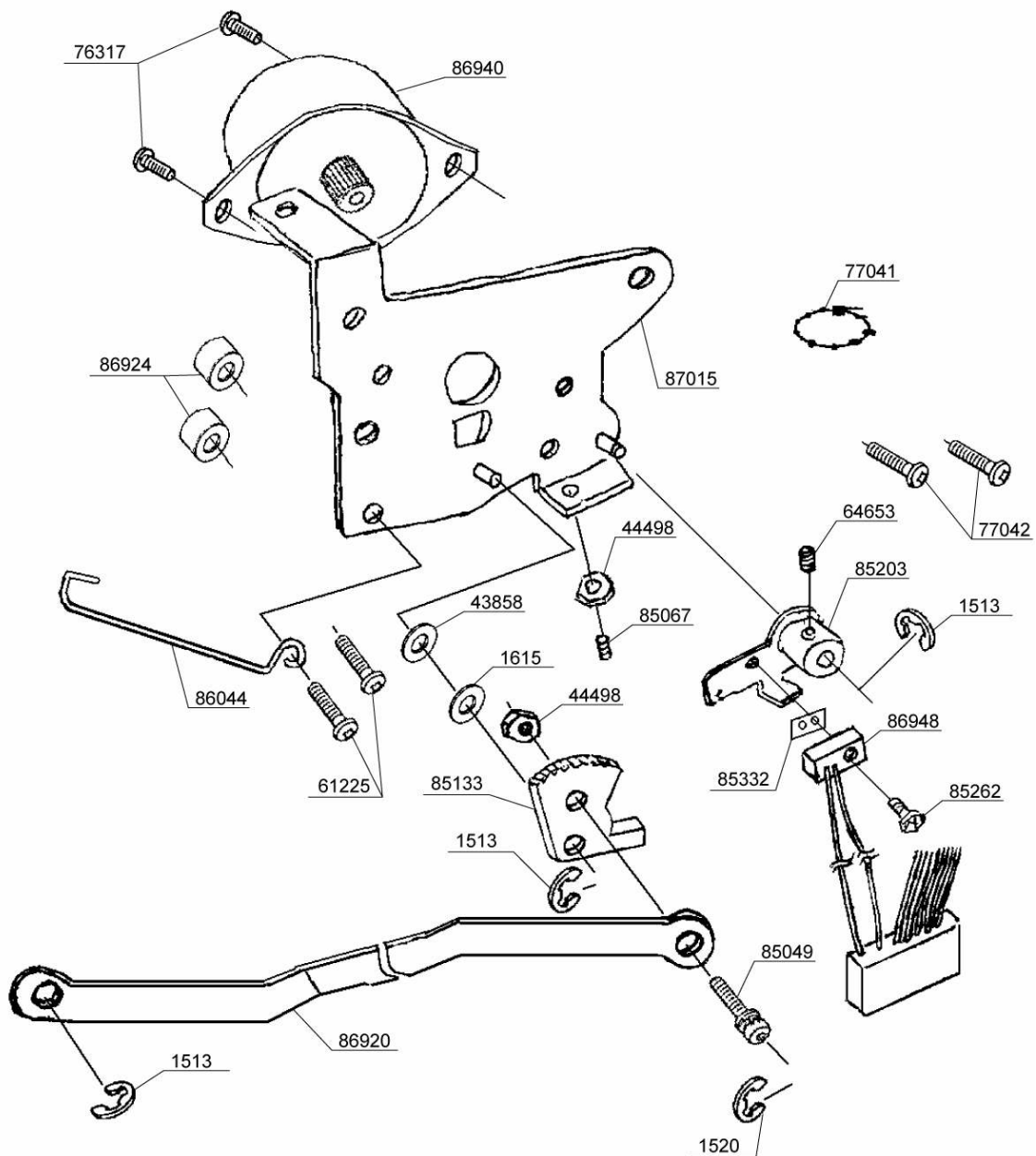
Nº DA PEÇA OU CONJUNTO	DESCRIÇÃO	Nº DA PEÇA OU CONJUNTO	DESCRIÇÃO
1504	ANEL DE RETENÇÃO E7	76141	ESFERA METÁLICA
43390	ARRUELA	76203	PAVIO DE LUBRIFICAÇÃO
43392	ARRUELA	76204	PINO
50994	CONJUNTO RETENTOR	76205	MOLA DE TORÇÃO
60162	PINO EJETOR	76317	PARAFUSO PHILLIPS M3
61770	ESFERA METÁLICA	76580	LANÇADEIRA
66235	PLACA RETENTORA	85128	BOBINA
66474	PARAFUSO M5	85129	ENGRENAGEM CÔNICA
66725	PARAFUSO M4	85239	PLACA RETENTORA
67444	COLAR	85251	ARRUELA
67447	PARAFUSO M5	86031	EIXO INFERIOR
73434	PARAFUSO PHILLIPS M4	86132	CAIXA DA BOBINA
76027	BASE DA LANÇADEIRA	86133	CAME LEVANTADOR DE ALIMENTAÇÃO
76134	PARAFUSO		
76136	CORREIA METÁLICA	86136	ESCOVA
76137	EIXO DA LANÇADEIRA	86239	LIMITADOR DA BOBINA



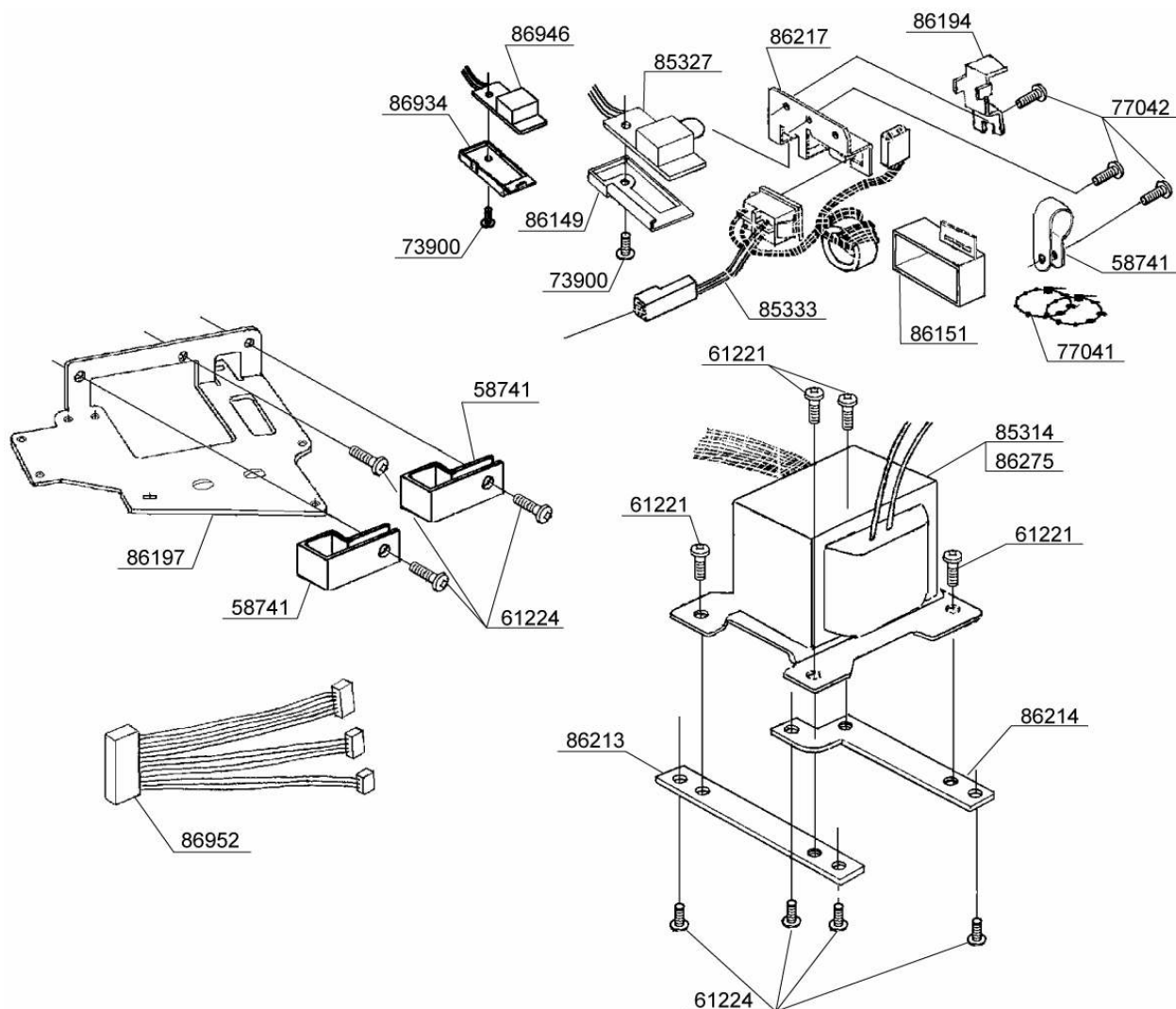
Nº DA PEÇA OU CONJUNTO	DESCRIÇÃO	Nº DA PEÇA OU CONJUNTO	DESCRIÇÃO
32949	ARRUELA	76104	DENTES IMPELENTES
37515	ARRUELA	76122	AJUSTE DA BASE DE ALIMENTAÇÃO
39817	PARAFUSO PHILLIPS M4	76125	PLACA DO MOSQUETÃO
43390	ARRUELA DE EMPUXO	76141	ESFERA METÁLICA
43858	ARRUELA	76324	PARAFUSO M4
61381	ARRUELA ONDULADA	77035	PARAFUSO PHILLIPS M4
61770	BUCHA ESFÉRICA	77042	PARAFUSO PHILLIPS M4
64653	PARAFUSO M3	85052	PINO COM CABEÇA
66235	PLACA RETENTORA	85192	SUPORTE DA BASE DOS DENTES IMPELENTES
66481	PARAFUSO PRISIONEIRO M4	85247	PLACA RETENTORA
66725	PARAFUSO M4	86004	BRAÇO REGULADOR DE ALIMENTAÇÃO
67444	COLAR	86032	EIXO DE ALIMENTAÇÃO HORIZONTAL
72791	PARAFUSO M4		
72826	MOLA EXTENSORA		
73299	PORCA DE TORÇÃO M4		
73434	PARAFUSO PHILLIPS M4		
76025	BASE DOS DENTES IMPELENTES		



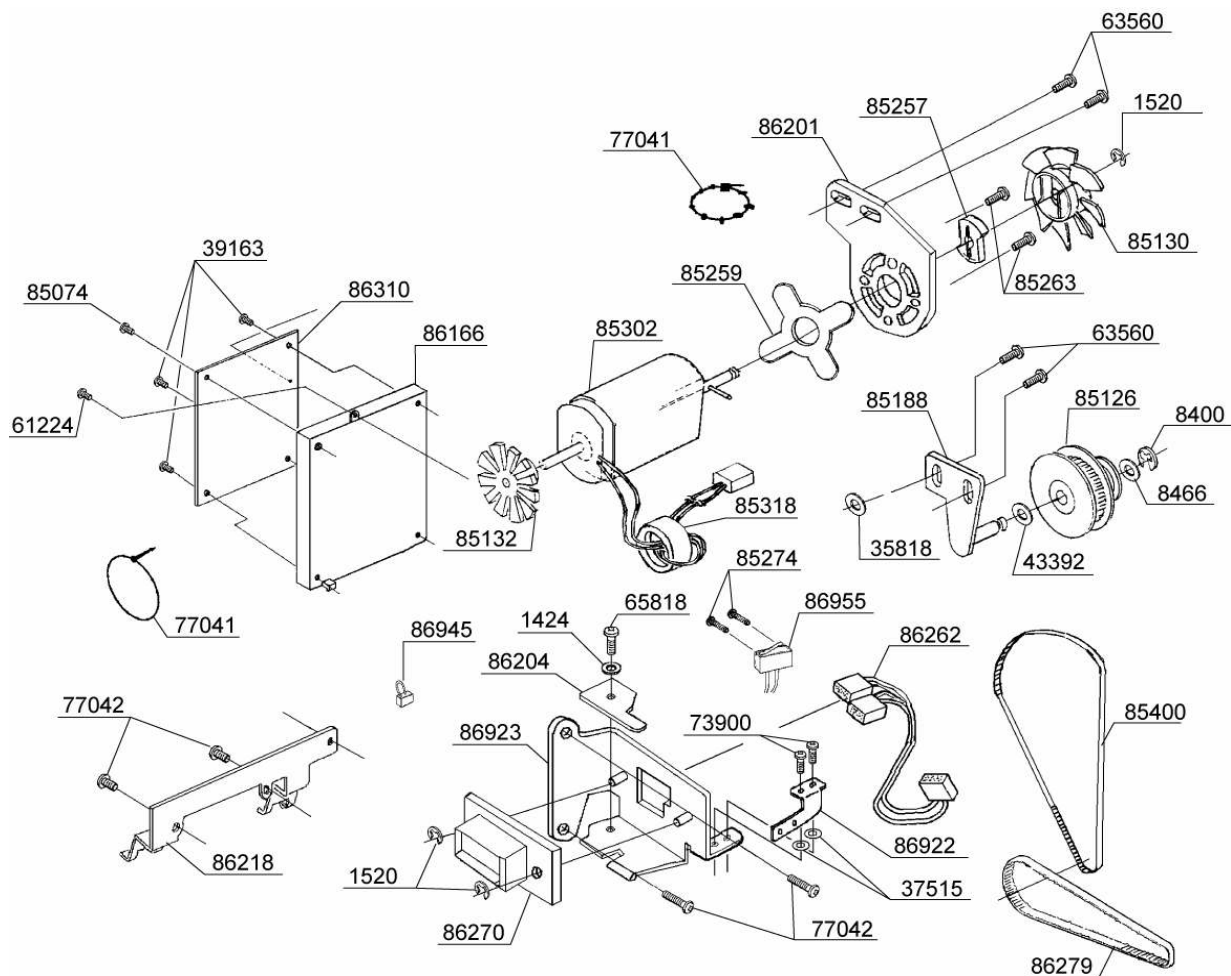
Nº DA PEÇA OU CONJUNTO	DESCRIÇÃO	Nº DA PEÇA OU CONJUNTO	DESCRIÇÃO
1513	ANEL DE RETENÇÃO E4	85076	MOLA DE TORÇÃO
8400	ANEL DE RETENÇÃO E5	85077	PARAFUSO COM EIXO
32949	ARRUELA	85137	ENGRENAGEM DO CONTROLE DE ALIMENTAÇÃO
39817	PARAFUSO PHILLIPS M4		
62215	PORCA DE TORÇÃO M4	85162	ARRUELA
63805	ARRUELA	85163	ANEL
66725	PARAFUSO M4	85180	PLACA
73299	PORCA DE TORÇÃO M4	85191	HASTE DO CONTROLE DE ALIMENTAÇÃO
73900	PARAFUSO M4		
75169	PINO COM CABEÇA	85249	PLACA RETENTORA
76317	PARAFUSO PHILLIPS M3	85252	ARRUELA
77041	FIXADOR DA UNIDADE	85254	PLACA
77064	PARAFUSO M4	86002	SUORTE DE MONTAGEM
85008	REGULADOR DE CONTROLE DE ALIMENTAÇÃO	86034	PARAFUSO M4
		86196	SUORTE DO MOTOR
85009	BLOCO DESLIZANTE	86199	PLACA DO SENSOR
85055	MOLA EXTENSORA	86200	SUORTE DO SENSOR DE ALIMENTAÇÃO
85066	MOLA EXTENSORA		
85068	PARAFUSO DE FIXAÇÃO	86235	PLACA RETENTORA
85069	MOLA	86940	MOTOR DE PASSO
85070	PINO COM CABEÇA	86949	PLACA
85072	PARAFUSO M3		



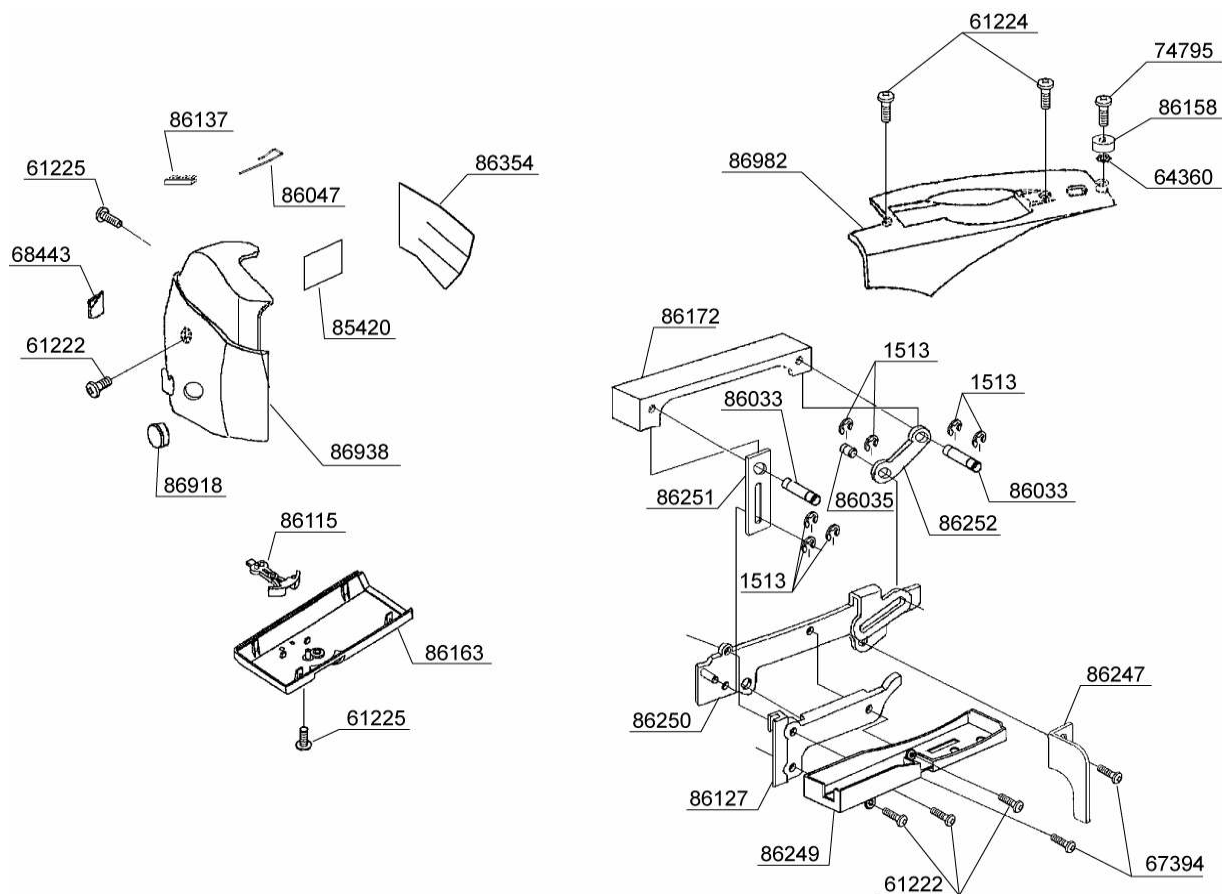
Nº DA PEÇA OU CONJUNTO	DESCRIÇÃO	Nº DA PEÇA OU CONJUNTO	DESCRIÇÃO
1513	ANEL DE RETENÇÃO E4	85133	ENGRENAGEM MOTRIZ DO ZIGZAG
1520	ANEL DE RETENÇÃO E3	85203	ALAVANCA DE SUPORTE DO SENSOR
1615	ARRUELA	85262	PARAFUSO M2
43858	ARRUELA	85332	ESPAÇADOR DA UNIDADE SENSORA
44498	PORCA M3	86044	MOLA DE ARAME
61225	PARAFUSO PHILLIPS M4	86920	HASTE CONECTORA DO ZIGZAG
64653	PARAFUSO M3	86924	ESPAÇADOR
76317	PARAFUSO PHILLIPS M3	86940	MOTOR DE PASSO
77041	FIXADOR DA UNIDADE	86948	UNIDADE SENSORA
77042	PARAFUSO PHILLIPS M4	87015	SUPORTE DO MOTOR
85049	PARAFUSO PRISIONEIRO		
85067	PARAFUSO M3		



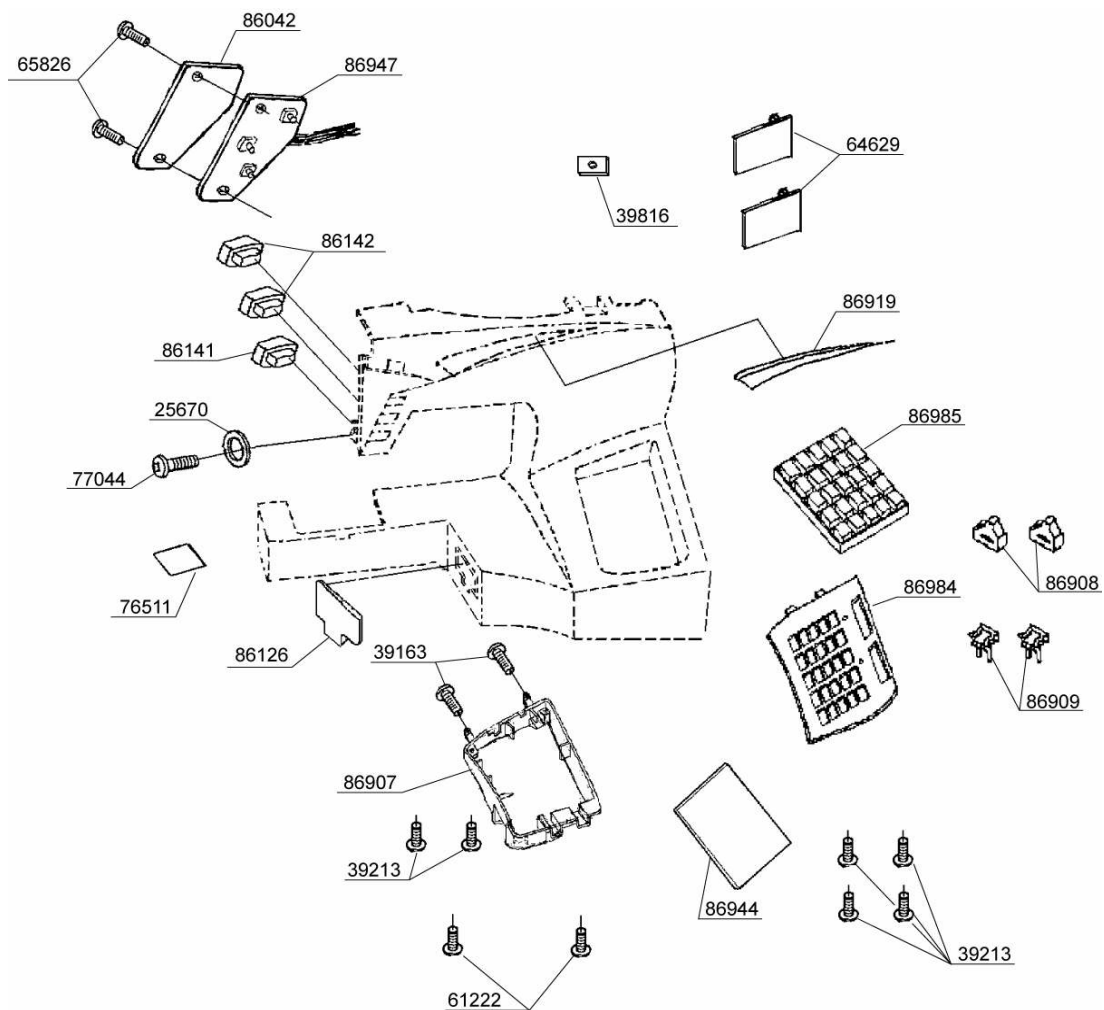
Nº DA PEÇA OU CONJUNTO	DESCRIÇÃO	Nº DA PEÇA OU CONJUNTO	DESCRIÇÃO
58741	PROTEÇÃO DO CORDÃO	86151	TAMPA DO INTERRUPTOR
1221	PARAFUSO PHILLIPS M4	86194	PLACA RETENTORA
61224	PARAFUSO PHILLIPS M4	86197	SUPORE DO CORDÃO
73900	PARAFUSO M4	86213	SUPORE (A)
77041	FIXADOR DA UNIDADE	86214	SUPORE (B)
77042	PARAFUSO PHILLIPS M4	86217	SUPORE DO INTERRUPTOR
85314	TRANSFORMADOR (120V)	86275	TRANSFORMADOR (230V)
85327	CHICOTE COM CONECTOR F.C	86934	TAMPA DE ISOLAMENTO USB
85333	CHICOTE DO INTERRUPTOR	86946	CHICOTE USB
86149	TAMPA DO CONECTOR	86952	CHICOTE CONECTOR
86151	TAMPA DO INTERRUPTOR		



Nº DA PEÇA OU CONJUNTO	DESCRIÇÃO	Nº DA PEÇA OU CONJUNTO	DESCRIÇÃO
1424	ARRUELA	85257	LIMITADOR DE BORRACHA
1520	ANEL DE RETENÇÃO E3	85259	DESCANSO DE BORRACHA
8400	ANEL DE RETENÇÃO E5	85263	PARAFUSO M3
8466	ARRUELA	85274	PARAFUSO M2
35818	ARRUELA	85302	MOTOR
37515	ARRUELA	85318	ANEL DE FERRITE
39163	PARAFUSO	85400	CORREIA (G)
	AUTO-ATARRACHANTE	86166	COMPARTIMENTO C.B.
43392	ARRUELA DE EMPUXO	86201	SUPORTE DO MOTOR
61224	PARAFUSO PHILLIPS M4	86204	LIMITADOR
63560	PARAFUSO PHILLIPS M4	86218	SUPORTE DA PLACA
65818	PARAFUSO M4	86262	CHICOTE (A)
73900	PARAFUSO M4	86270	CONECTOR
77041	FIXADOR DA UNIDADE	86279	CORREIA (P)
77042	PARAFUSO PHILLIPS M4	86310	PLACA DO CIRCUITO PRINCIPAL
85074	PARAFUSO M3	86922	SUPORTE DO INTERRUPTOR
85126	POLIA TENSORA	86923	SUPORTE DO CONECTOR
85130	POLIA DO MOTOR	86945	CHICOTE DO JUMPER
85132	CODIFICADOR	86955	CHICOTE DO INTERRUPTOR
85188	SUPORTE DA POLIA TENSORA		

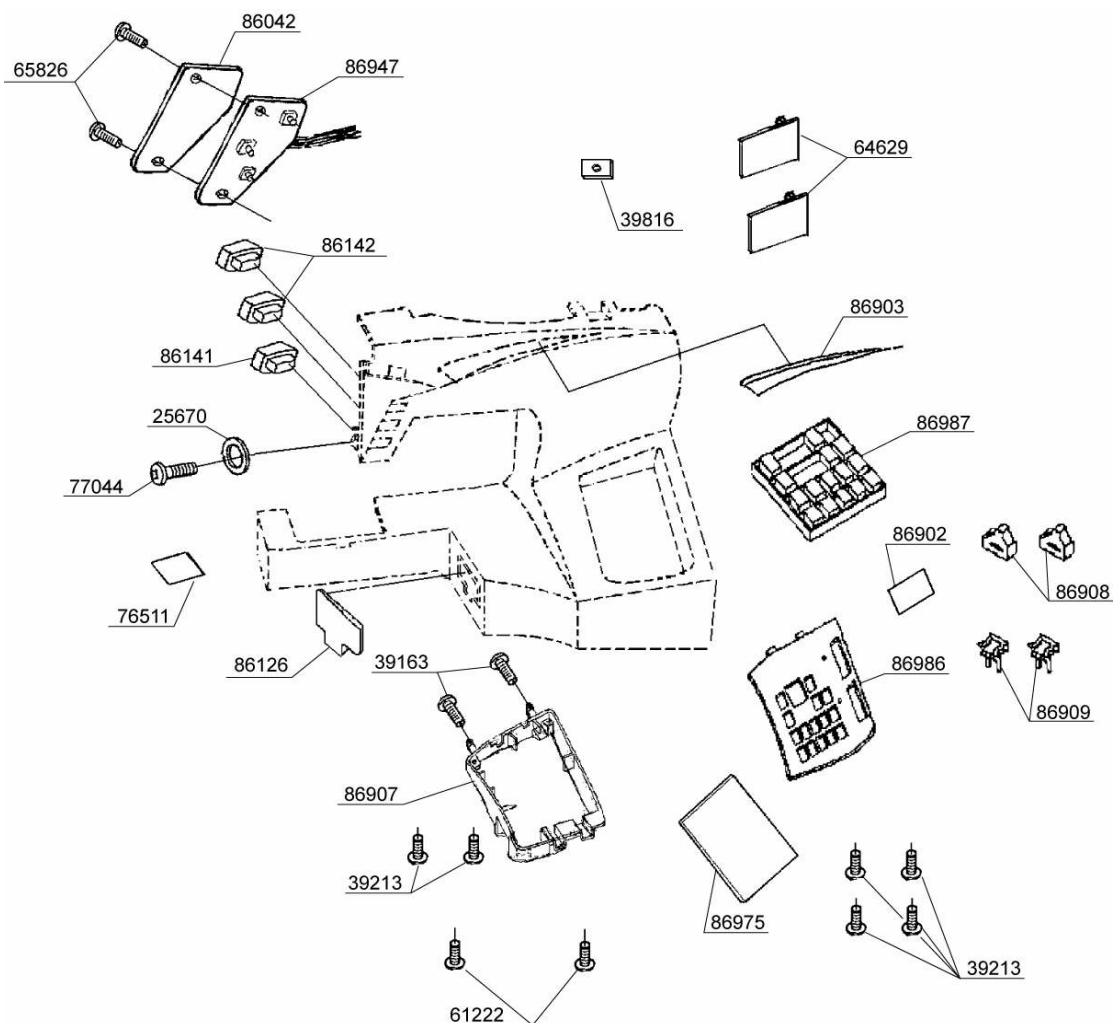


Nº DA PEÇA OU CONJUNTO	DESCRIÇÃO	Nº DA PEÇA OU CONJUNTO	DESCRIÇÃO
1513	ANEL DE RETENÇÃO E4	86137	ESCOVA
61222	PARAFUSO PHILLIPS M4	86158	TRAVA DO ENCHEDOR DE BOBINA
61224	PARAFUSO PHILLIPS M4	86163	TAMPA INFERIOR
61225	PARAFUSO PHILLIPS M4	86172	ALÇA
64360	ARRUELA DENTADA	86247	PLACA LIMITADORA
67394	PARAFUSO PHILLIPS M5	86249	TAMPA DA BASE DA ALÇA
68443	LÂMINA	86250	SUPORTE DA ALÇA
74795	PARAFUSO AUTO-ATARRACHANTE	86251	LIGAÇÃO DESLIZANTE (ESQUERDA)
85420	VEDAÇÃO	86252	LIGAÇÃO DESLIZANTE (DIREITA)
86033	EIXO DA ALÇA	86354	PLACA REFLETORA
86035	EIXO DO DESLIZANTE	86918	TAMPO DO FRONTAL
86047	GRAMPO	86938	TAMPA FRONTAL
86115	BOTÃO DO LEVANTADOR DE DENTES	86982	TAMPA SUPERIOR
86127	GUIA DA ALÇA		

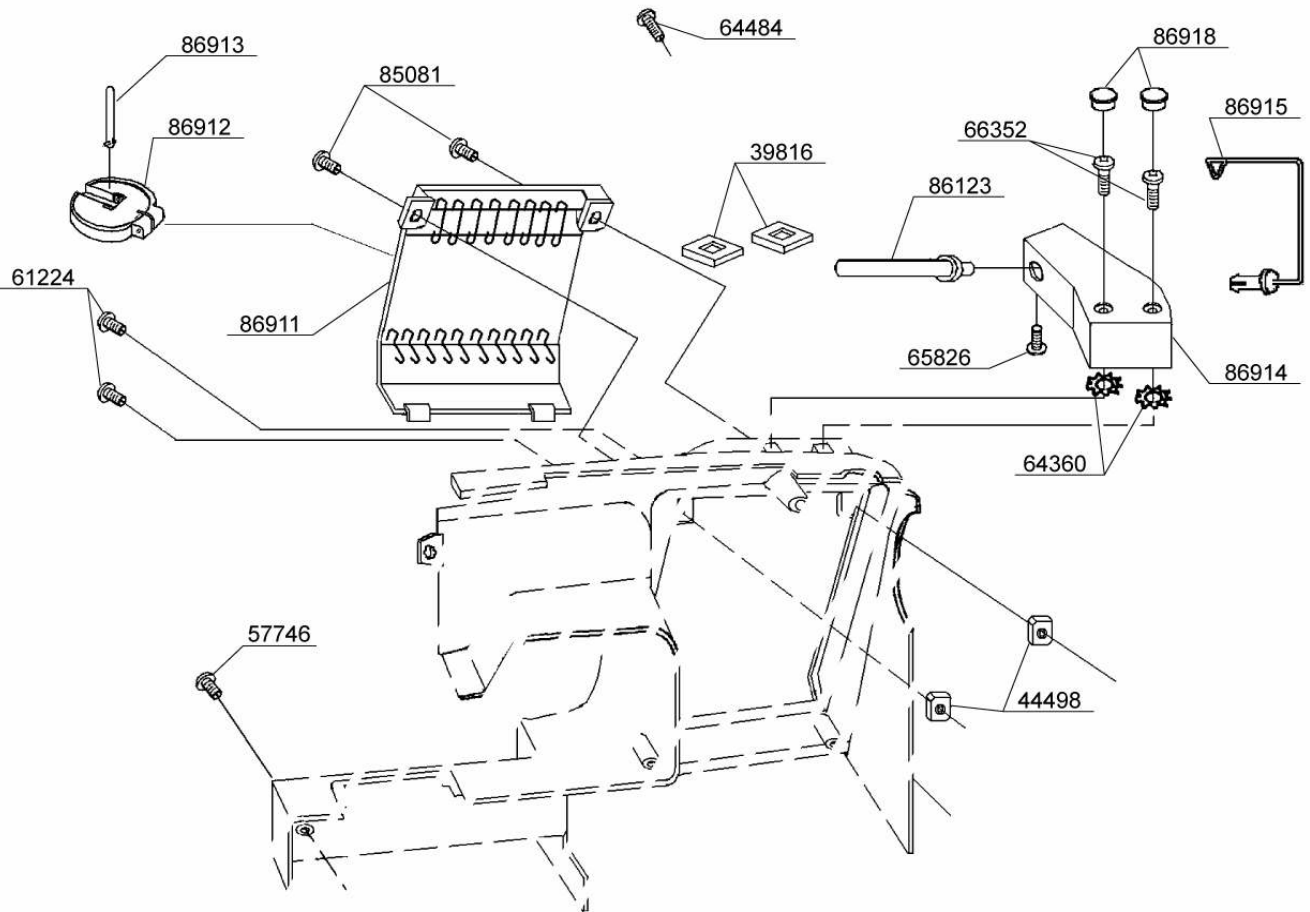


Nº DA PEÇA OU CONJUNTO	DESCRIÇÃO	Nº DA PEÇA OU CONJUNTO	DESCRIÇÃO
25670	ARRUELA	86142	BOTÃO (B)
39163	PARAFUSO A-ATARRACHANTE	86907	PRENDEDOR DA PLACA DE CIRCUITOS
39213	PARAFUSO M3	86908	BOTÃO DE CONTROLE DE VELOCIDADE
39816	PORCA QUADRADA M4	86909	PRENDEDOR DE CONTROLE DE VELOCIDADE
61222	PARAFUSO PHILLIPS M4	86919	PAINEL
64629	GUIA DO CORDÃO	86944	PLACA DE CIRCUITOS
65826	PARAFUSO M3	86947	CHICOTE DO INTERRUPTOR SS
76511	VEDAÇÃO	86984	PAINEL DE CONTROLE
77044	PARAFUSO PHILLIPS M3	86985	INTERRUPTOR PADRÃO
86042	PLACA DE ISOLAMENTO		
86126	TAMPA DO CONECTOR		
86141	BOTÃO (A)		

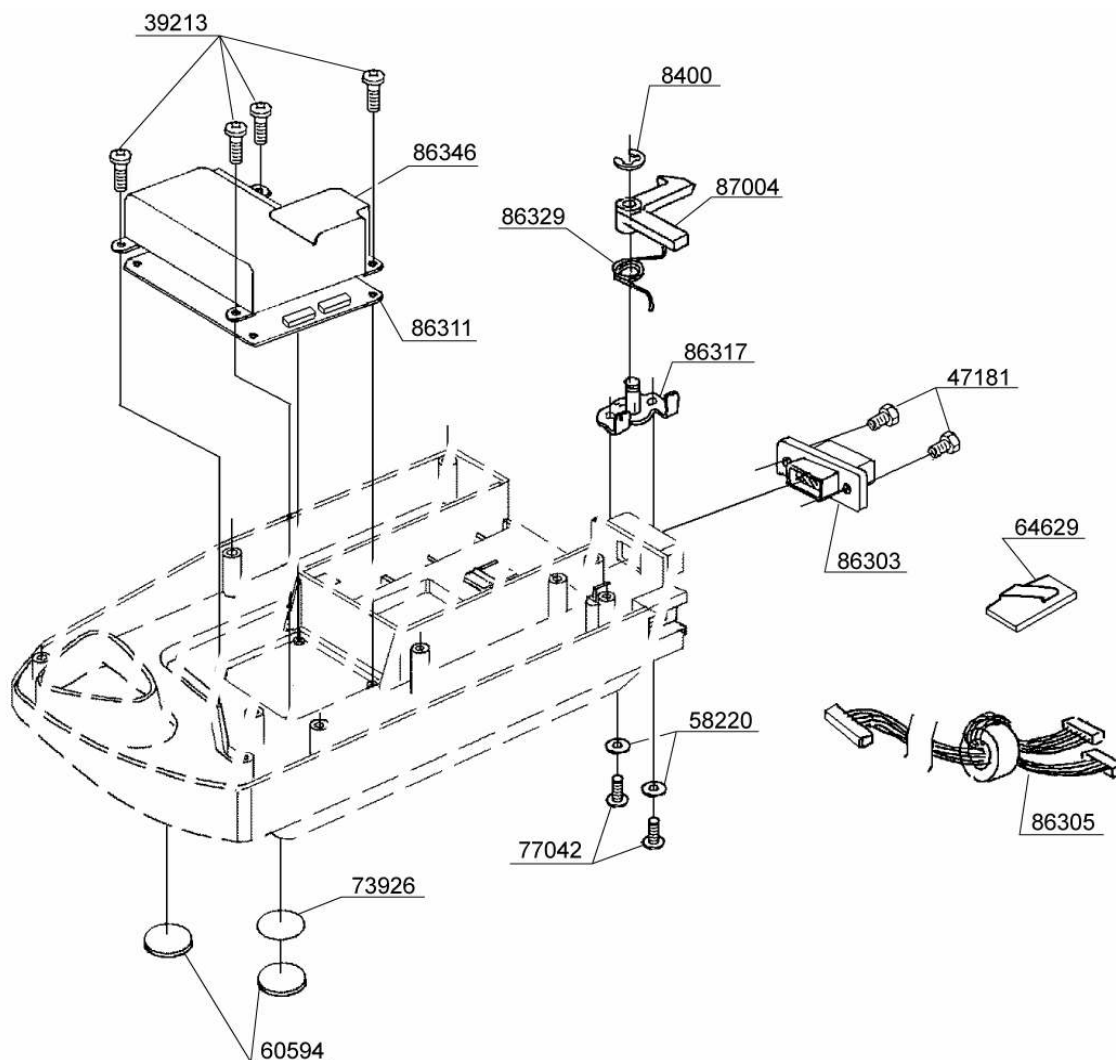




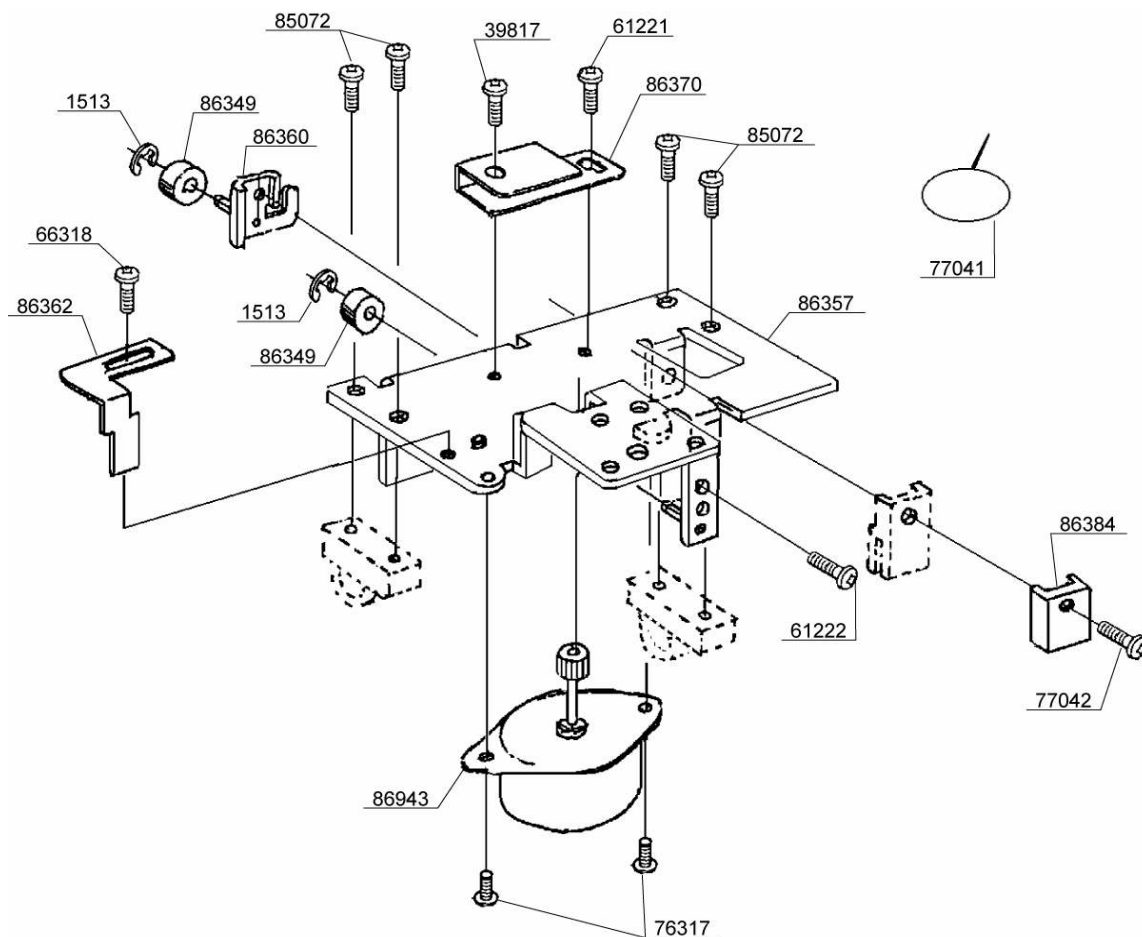
Nº DA PEÇA OU CONJUNTO	DESCRIÇÃO	Nº DA PEÇA OU CONJUNTO	DESCRIÇÃO
25670	ARRUELA	86142	BOTÃO (B)
39163	PARAFUSO A-ATARRACHANTE	86902	JANELA INDICADORA
39213	PARAFUSO M3	86903	PAINEL
39816	PORCA QUADRADA M4	86907	CAIXA DA PLACA DE CIRCUITOS
61222	PARAFUSO PHILLIPS M4	86908	BOTÃO DE CONTROLE DE VELOCIDADE
64629	GUIA DO CORDÃO	86909	PRENDEDOR DE CONTROLE DE VELOCIDADE
65826	PARAFUSO M3	86947	CHICOTE DO INTERRUPTOR
76511	VEDAÇÃO	86975	PLACA DE CIRCUITOS
77044	PARAFUSO PHILLIPS M3	86986	PAINEL DE CONTROLE
86042	PLACA DE ISOLAMENTO	86987	INTERRUPTOR PADRÃO
86126	TAMPA DO CONECTOR		
86141	BOTÃO (A)		



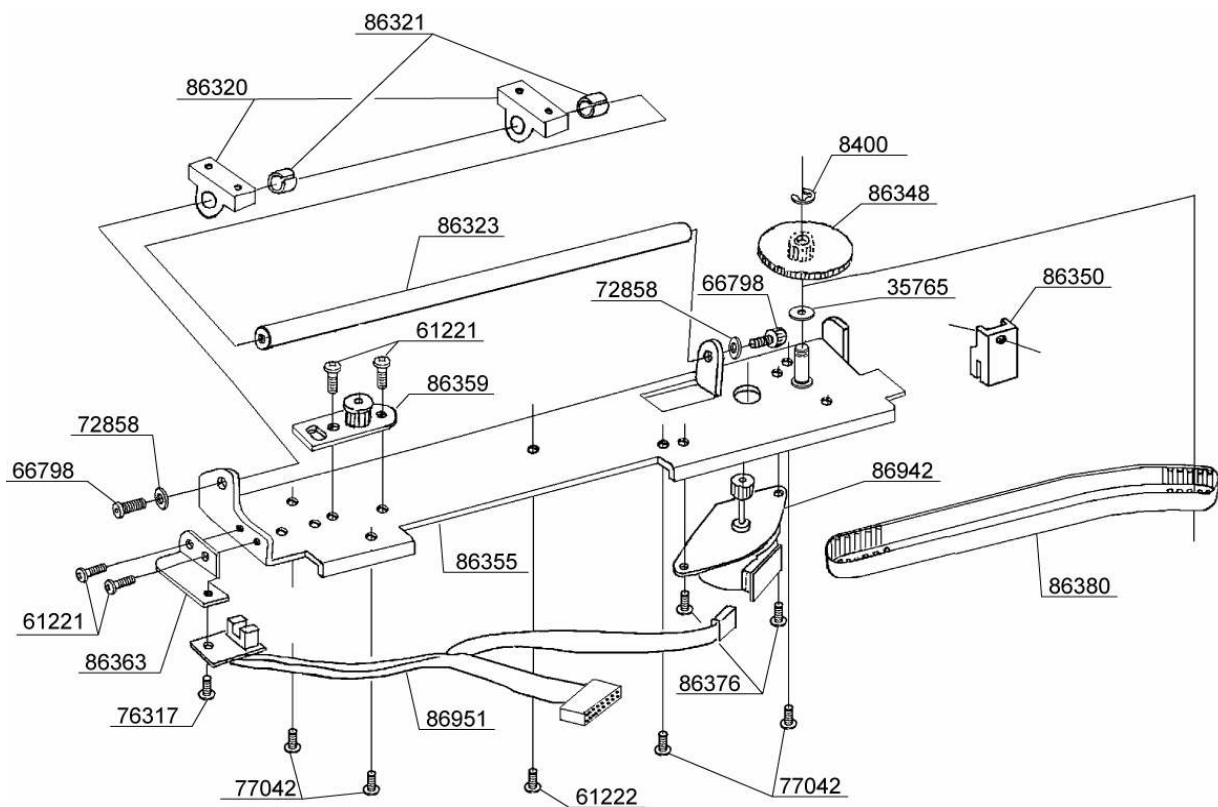
Nº DA PEÇA OU CONJUNTO	DESCRIÇÃO	Nº DA PEÇA OU CONJUNTO	DESCRIÇÃO
39816	PORCA QUADRADA M4	85081	PARAFUSO
44498	PORCA QUADRADA M3	86123	PINO PORTA-RETRÓS (A)
57746	PARAFUSO AUTO-ATARRACHANTE	86911	TAMPA TRASEIRA
61224	PARAFUSO PHILLIPS M4	86912	PRENDEDOR DO PINO PORTA-RETRÓS (B)
64360	ARRUELA DENTADA	86913	PINO PORTA-RETRÓS (B)
64484	PARAFUSO AUTO-ATARRACHANTE	86914	PRENDEDOR DO PINO PORTA- RETRÓS (A)
65826	PARAFUSO M3	86915	POSTE DA GUIA-FIO
66352	PARAFUSO PHILLIPS M4	86918	TAMPA



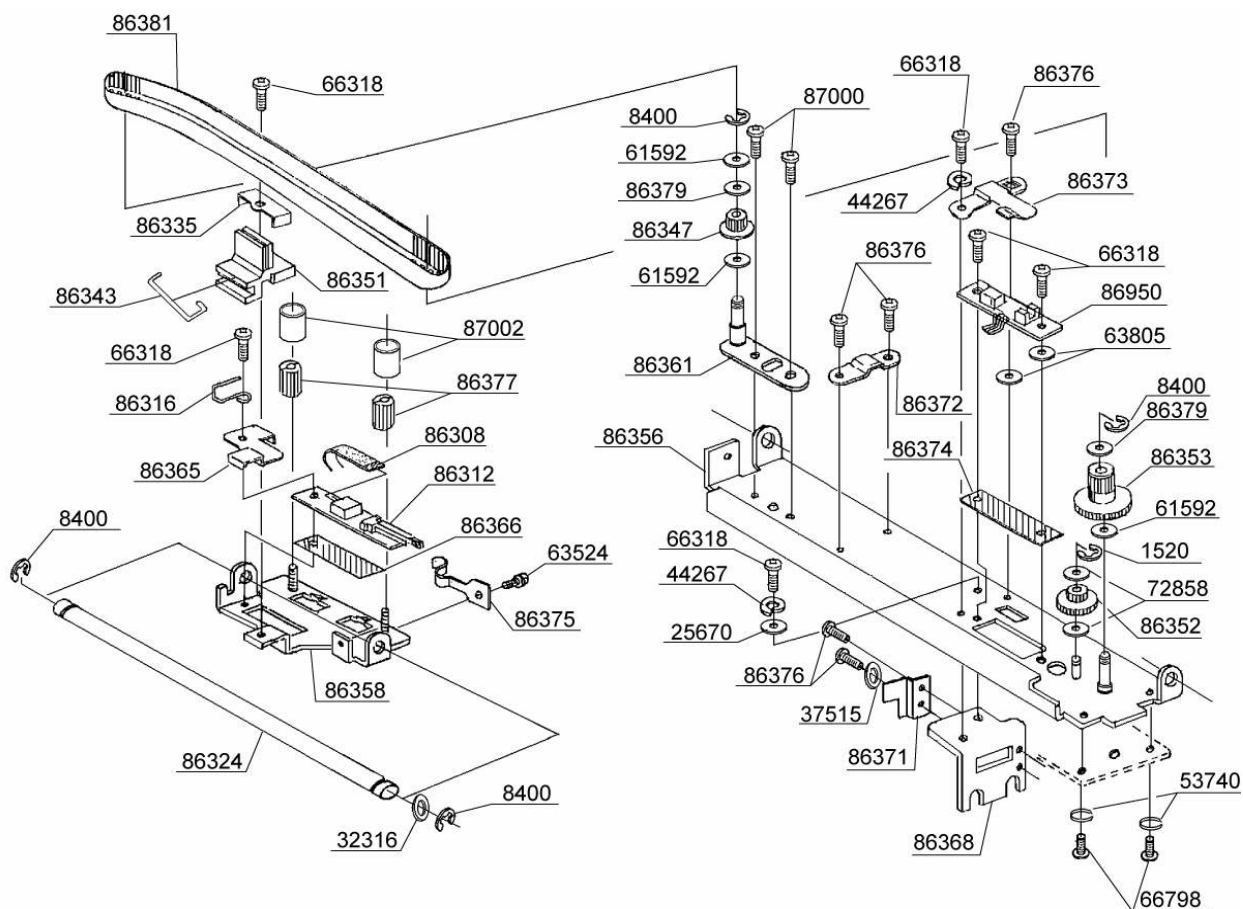
Nº DA PEÇA OU CONJUNTO	DESCRIÇÃO	Nº DA PEÇA OU CONJUNTO	DESCRIÇÃO
8400	ANEL DE RETENÇÃO E5	77042	PARAFUSO PHILLIPS M4
39213	PARAFUSO M3	86303	CONECTOR
47181	PARAFUSO	86305	CHICOTE
	AUTO-ATARRACHANTE	86311	PLACA DE CIRCUITOS
58220	ARRUELA	86317	PLACA DE APOIO
60594	PÉ DE BORRACHA	86329	MOLA DE TORÇÃO
64629	GUIA DO CORDÃO	86346	TAMPA DA PLACA
73926	ESPAÇADOR	87004	ALAVANCA LIBERADORA



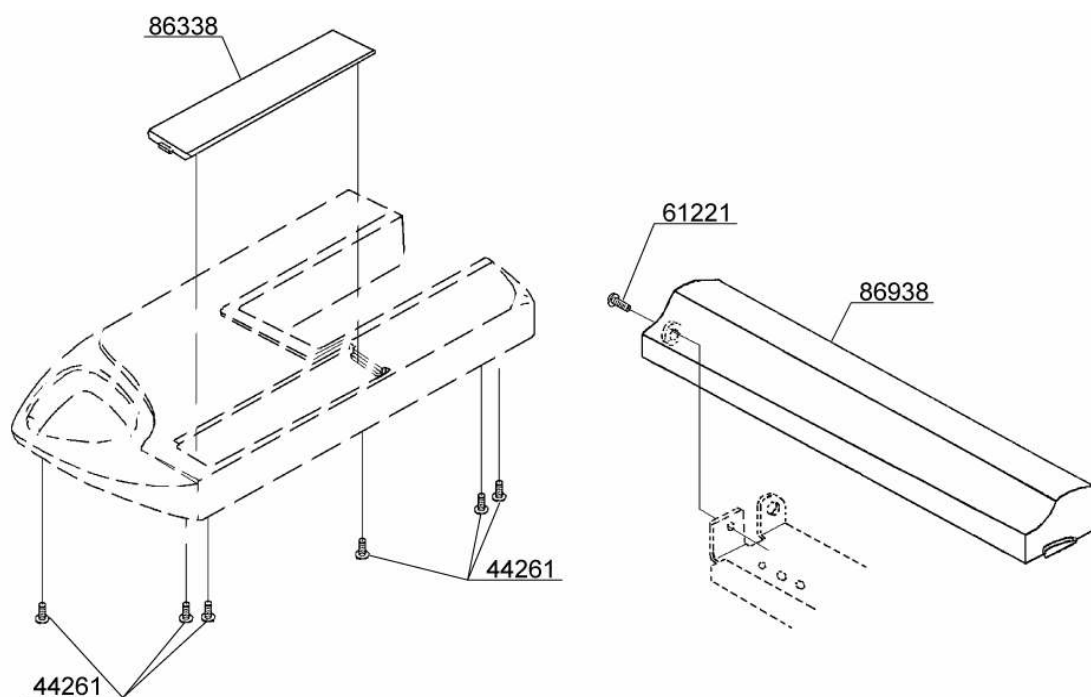
Nº DA PEÇA OU CONJUNTO	DESCRIÇÃO	Nº DA PEÇA OU CONJUNTO	DESCRIÇÃO
1513	ANEL DE RETENÇÃO	85072	PARAFUSO M3
39817	PARAFUSO PHILLIPS M4	86349	ROTELE-GUIA
61221	PARAFUSO PHILLIPS M4	86357	PLACA MÓVEL X
61222	PARAFUSO PHILLIPS M4	86360	BASE DO ROLETE-GUIA
66318	PARAFUSO M3	86362	PLACA DO SENSOR X
76317	PARAFUSO PHILLIPS M3	86370	GUIA DO CORDÃO (A)
77041	FIXADOR DA UNIDADE	86384	PLACA PROTETORA
77042	PARAFUSO PHILLIPS M4	86943	MOTOR DE PASSO



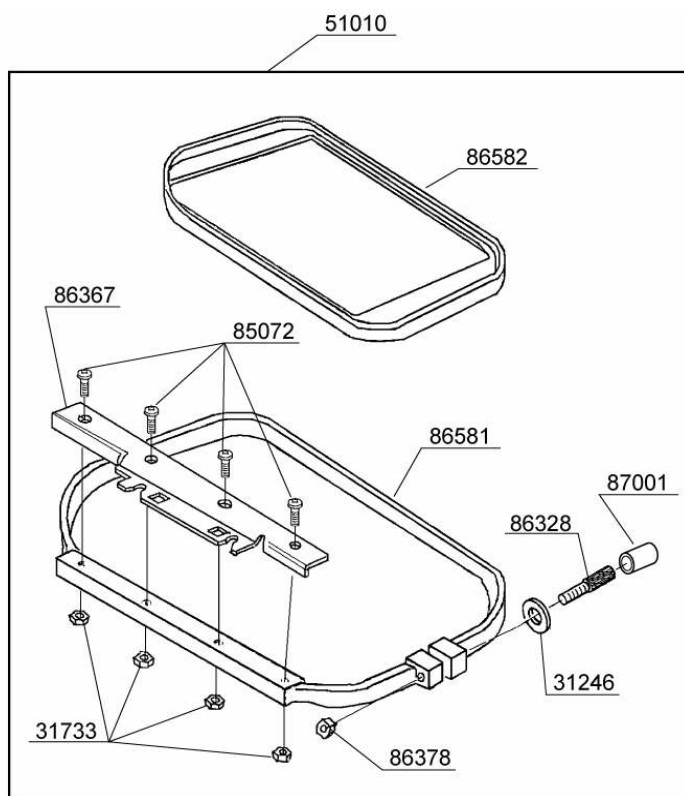
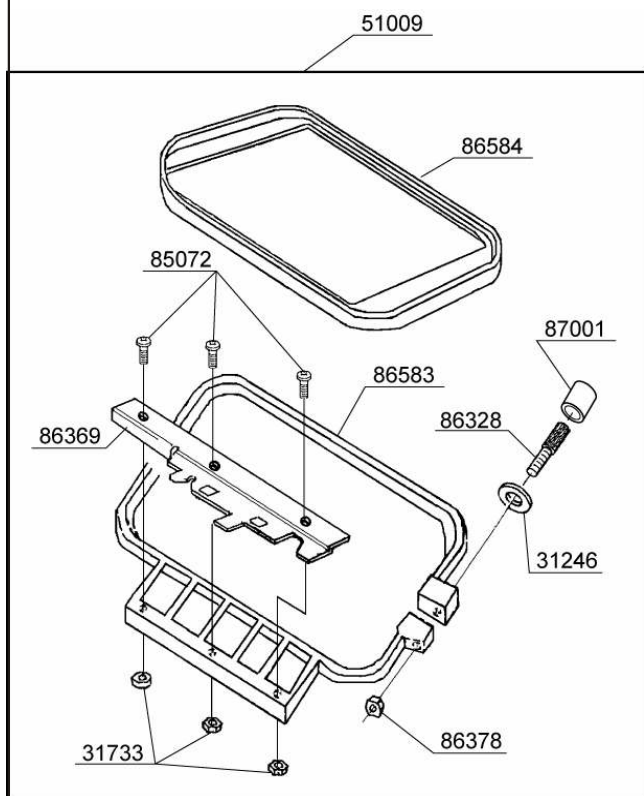
Nº DA PEÇA OU CONJUNTO	DESCRIÇÃO	Nº DA PEÇA OU CONJUNTO	DESCRIÇÃO
8400	ANEL DE RETENÇÃO E5	86323	EIXO
35765	ARRUELA	86348	POLIA T & ENGRENAGEM (X)
61221	PARAFUSO PHILLIPS M4	86350	PORTA-CORREIA
61222	PARAFUSO PHILLIPS M4	86355	BASE (X)
66798	PARAFUSO M4	86359	BASE DA POLIA T (X)
72858	ARRUELA	86363	PLACA FIXADORA DO SENSOR
76317	PARAFUSO PHILLIPS M3	86376	PARAFUSO M3
77042	PARAFUSO PHILLIPS M4	86380	CORREIA DE DISTRIBUIÇÃO (X)
86320	SUPORTE DE APOIO	86942	MOTOR DE PASSO
86321	COLAR	86951	CHICOTE



Nº DA PEÇA OU CONJUNTO	DESCRIÇÃO	Nº DA PEÇA OU CONJUNTO	DESCRIÇÃO
1520	ANEL DE RETENÇÃO E3	86352	ENGRENAGEM (Y)
8400	ANEL DE RETENÇÃO E5	86353	POLIA T & ENGRENAGEM (Y)
25670	ARRUELA	86356	BASE (Y )
32316	ARRUELA	86358	PLACA MÓVEL( Y)
37515	ARRUELA	86361	BASE DA POLIA T (Y)
44267	ARRUELA DA MOLLA	86365	PLACA DO SENSOR (Y)
53740	ARRUELA DA MOLLA	86366	PLACA DE ISOLAMENTO
61592	ARRUELA	86368	PLACA DE APOIO DA BASE (Y)
63524	PARAFUSO M3	86371	GUIA DO CORDÃO (B)
63805	ARRUELA	86372	GUIA DO CORDÃO (C)
66318	PARAFUSO M3	86373	GUIA DO CORDÃO (D)
66798	PARAFUSO M4	86374	PLACA DE ISOLAMENTO
72858	ARRUELA	86375	INTERRUPTOR DO BASTIDOR
86308	CABO CHATO	86376	PARAFUSO M3
86312	CONJUNTO DO INTERRUPTOR DO BASTIDOR	86377	PARAFUSO FIXADOR DO BASTIDOR
86316	GUIA DO CABO	86379	ARRUELA
86324	EIXO	86381	CORREIA DE DISTRIBUIÇÃO (Y)
86335	PLACA PROTETORA (Y)	86950	CHICOTE
86343	MOLLA DE ARAME	87000	PARAFUSO M4
86347	POLIA T	87002	TUBO DE VINIL
86351	PORTA-CORREIA (Y)		

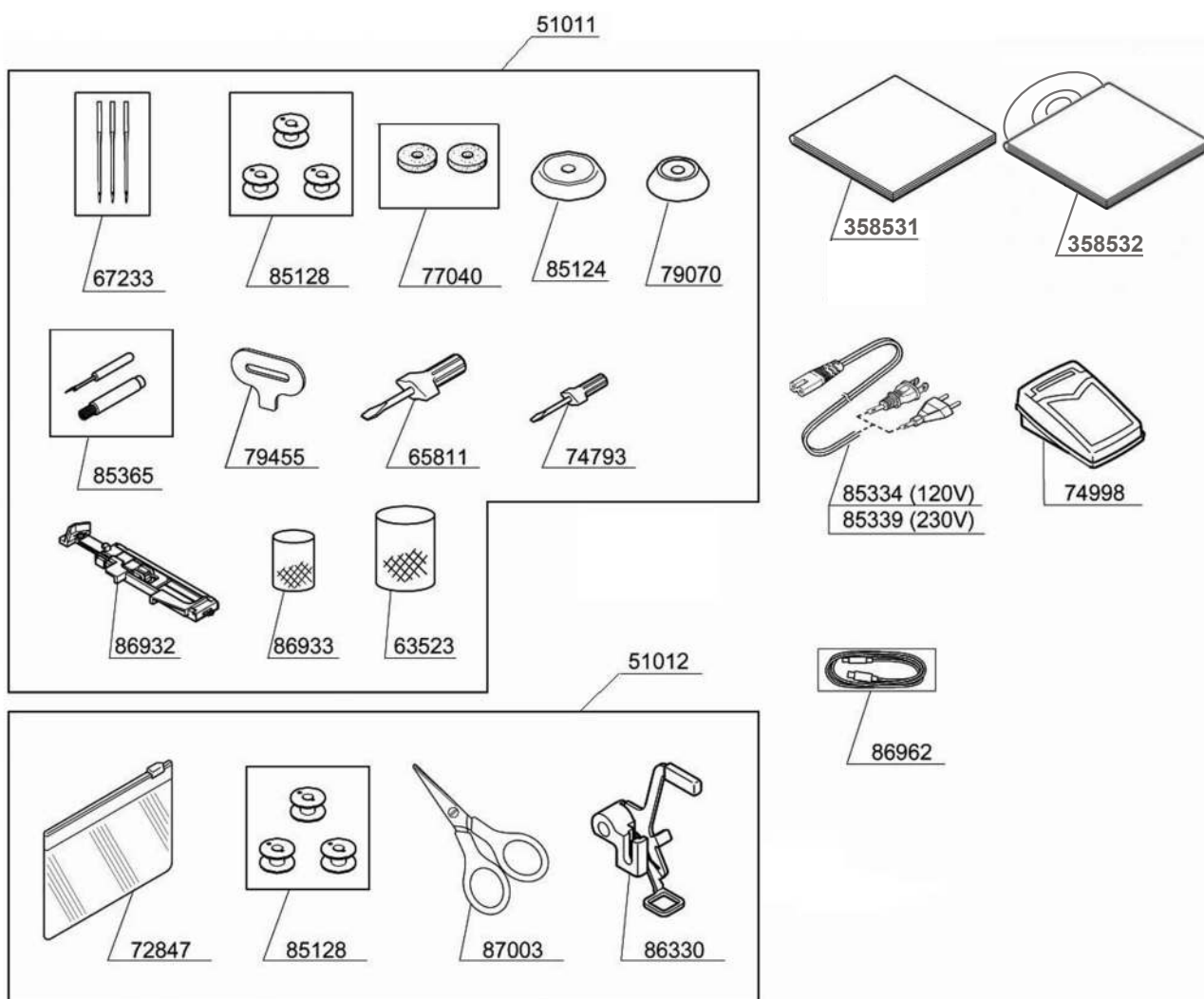


Nº DA PEÇA OU CONJUNTO	DESCRIÇÃO
44261	PARAFUSO M4
61221	PARAFUSO PHILLIPS M4
86338	TAMPA
86938	CARRO



Nº DA PEÇA OU CONJUNTO	DESCRIÇÃO	Nº DA PEÇA OU CONJUNTO	DESCRIÇÃO
31246	ARRUELA	86369	PLACA DE MONTAGEM DO BASTIDOR
31733	PORCA M3	86378	PORCA M3
51009	BASTIDOR PEQUENO	86581	QUADRO EXTERNO (G)
51010	BASTIDOR GRANDE	86582	QUADRO INTERNO (G)
85072	PARAFUSO M3	86583	QUADRO EXTERNO (P)
86328	PARAFUSO DE AJUSTE DO BASTIDOR	86584	QUADRO INTERNO (P)
86367	PLACA DE MONTAGEM DO BASTIDOR	87001	TUBO DE VINIL





Nº DA PEÇA OU CONJUNTO	DESCRIÇÃO	Nº DA PEÇA OU CONJUNTO	DESCRIÇÃO
51011	CONJUNTO DE ACESSÓRIOS	63523	REDE DO RETRÓS (GRANDE)
67233	AGULHAS	51012	CONJUNTO DE ACESSÓRIOS
85128	BOBINAS	72847	BOLSA DE VINIL DE ACESSÓRIOS
77040	DISCO DO PINO PORTA-RETRÓS	85128	BOBINAS
85124	TAMPA DO PINO PORTA-CARRETEL	87003	TESOURA
79070	TAMPA DO PINO PORTA-RETRÓS	86330	SAPATILHA PARA BORDADOS
85365	ESCOVA/ ABRIDOR DE CASAS	358531	MANUAL DE INSTRUÇÕES
79455	CHAVE DE FENDA	358532	MANUAL DO SOFTWARE
65811	CHAVE DE FENDA GRANDE	85334	CABO DE ALIMENTAÇÃO (120V)
74793	CHAVE DE FENDA PEQUENA	85339	CABO DE ALIMENTAÇÃO (230V)
86932	SAPATILHA PARA CASEADO	74998	PEDAL
86933	REDE DO RETRÓS (PEQUENO)	86962	CABO USB

**SINGER®**

---