

Lista de Peças Máquina de Costura

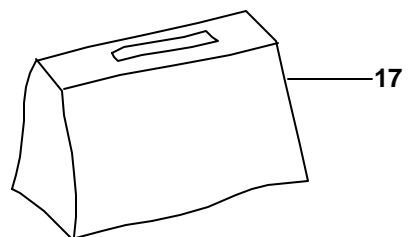
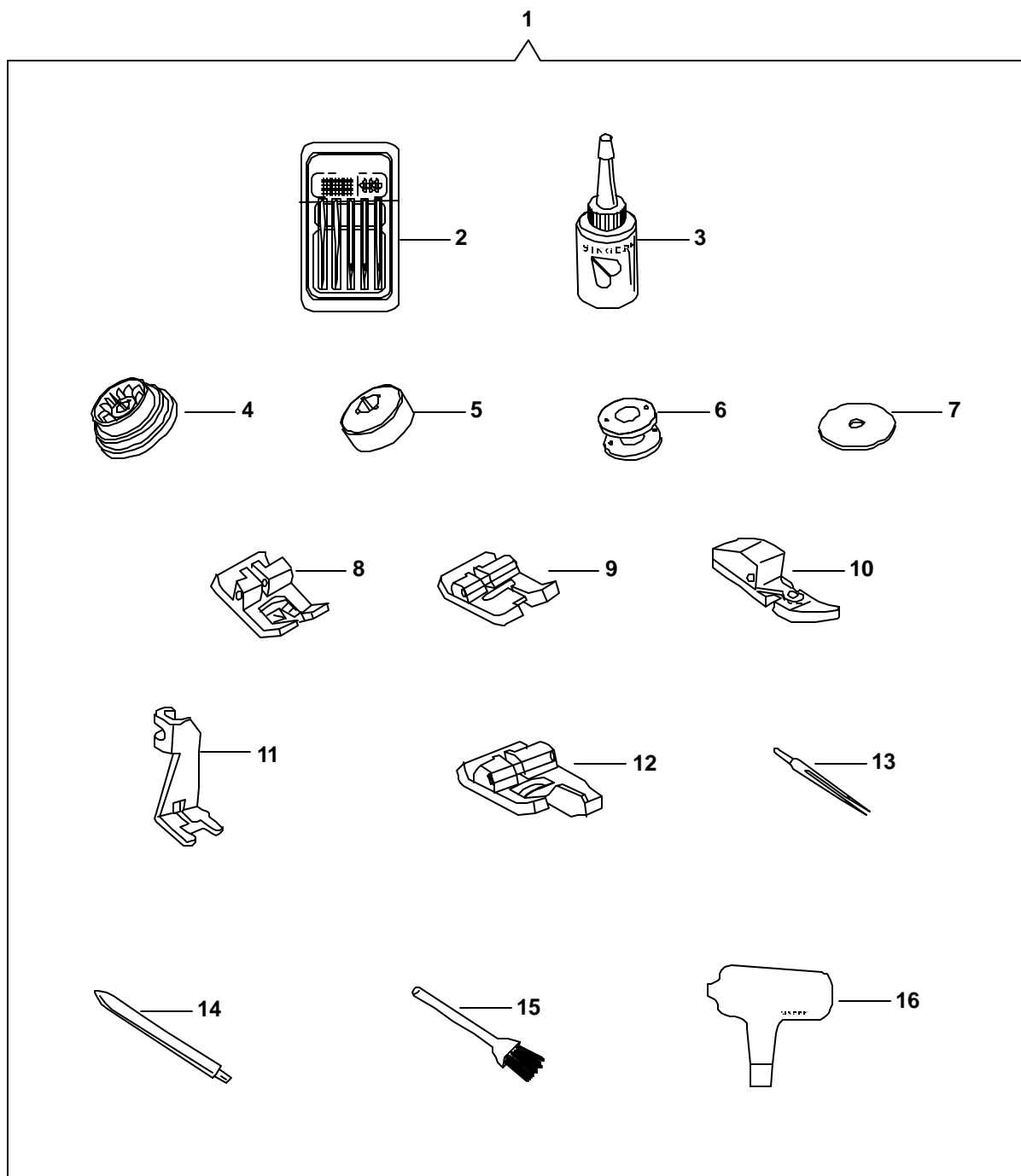
ML 618 B

Più Bella

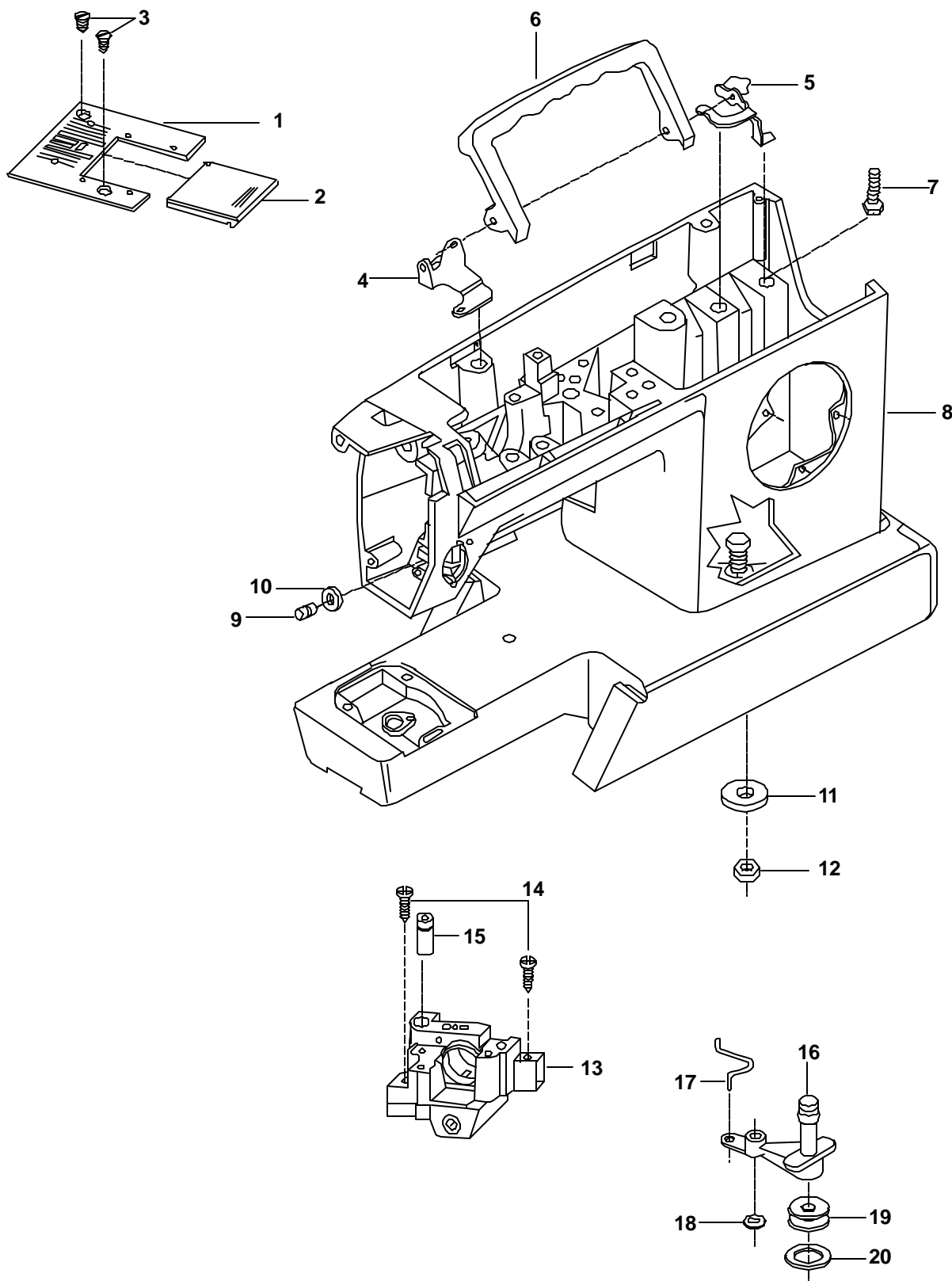


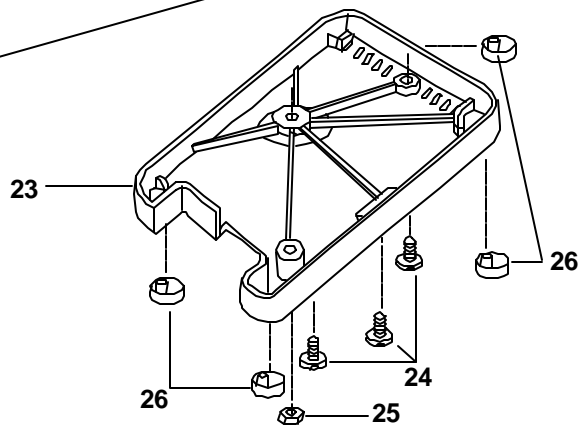
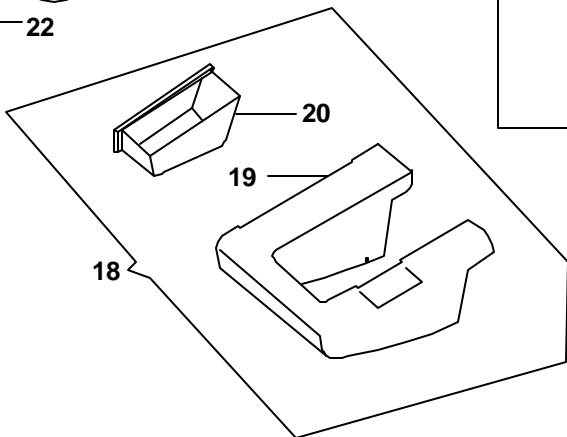
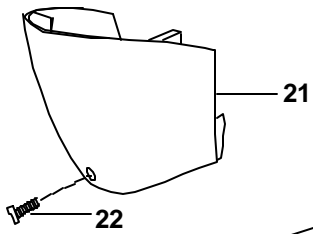
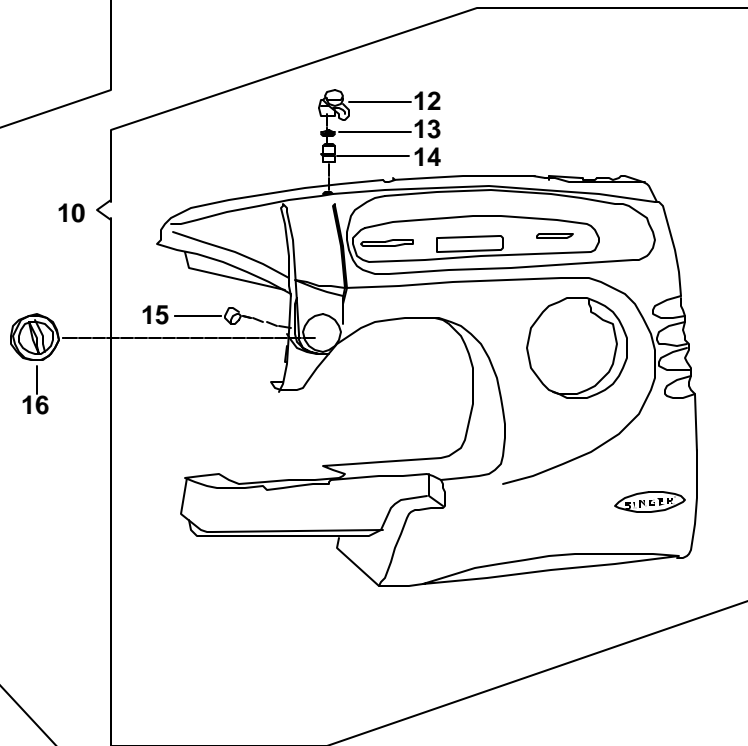
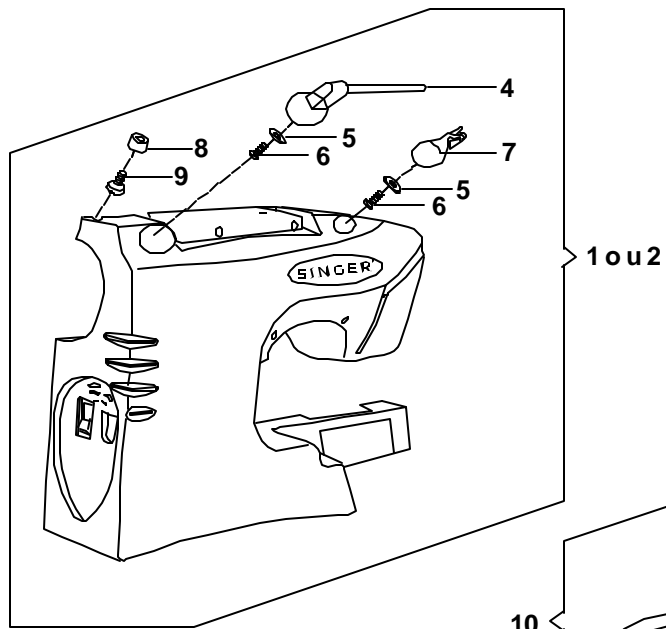
© 2004 SINGER DO BRASIL
TODOS OS DIREITOS
RESERVADOS

DESCRIÇÃO DO CONJUNTO	PAGINA
ACESSÓRIOS	02e03
BASE, CABEÇOTE, CHAPA DE AGULHA E CORREDIÇA	04e05
TAMPAS	06e07
MECANISMO DA BARRA DE AGULHA E ESTICAFIO	08a11
MECANISMO DA BARRA DO CALCADOR	12e13
MECANISMO DE ACIONAMENTO DOS EIXOS DO BRAÇO	14e15
VOLANTE	16e17
MECANISMO DE TENSÃO	18e19
LANÇADEIRA	20e21
MECANISMO DA LARGURA DO PONTO	22e23
MECANISMO DAS TRÊS POSIÇÕES DA AGULHA	24e25
MECANISMO DO DIAL SELETOR DE BORDADOS	26e27
MECANISMO DO DISCO DE COMANDO E PILHA DE DISCOS	28e29
MECANISMO DA LARGURA DO PONTO E CASEADOR AUTOMÁTICO	30e31
MECANISMO DO CONTROLE AUTOMÁTICO DE ALIMENTAÇÃO	32e33
SISTEMA DE ALIMENTAÇÃO	34a37
SISTEMA ELÉTRICO	38e39

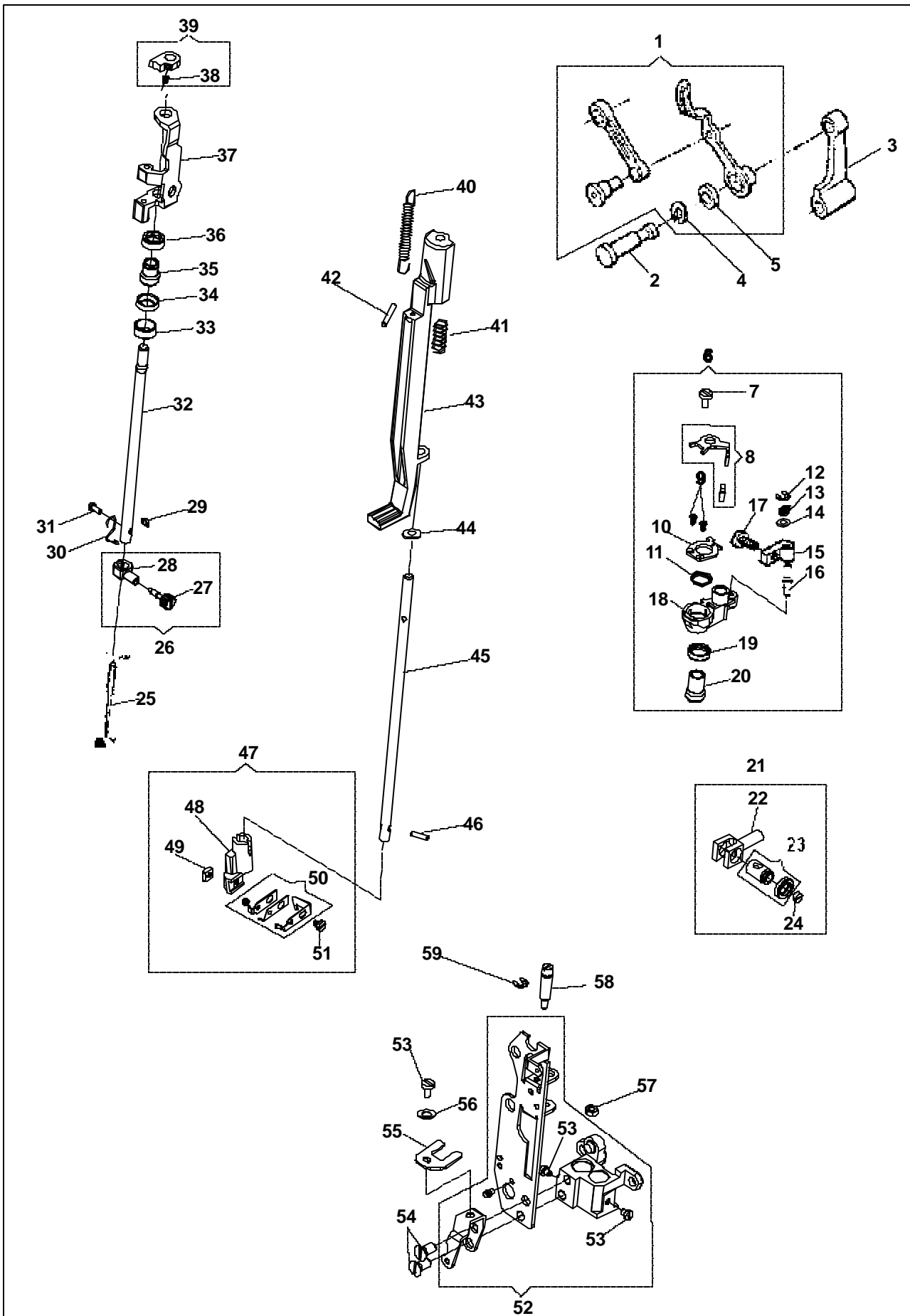


BASE, CABEÇOTE, CHAPAS DEAGULHAECORREDIÇA





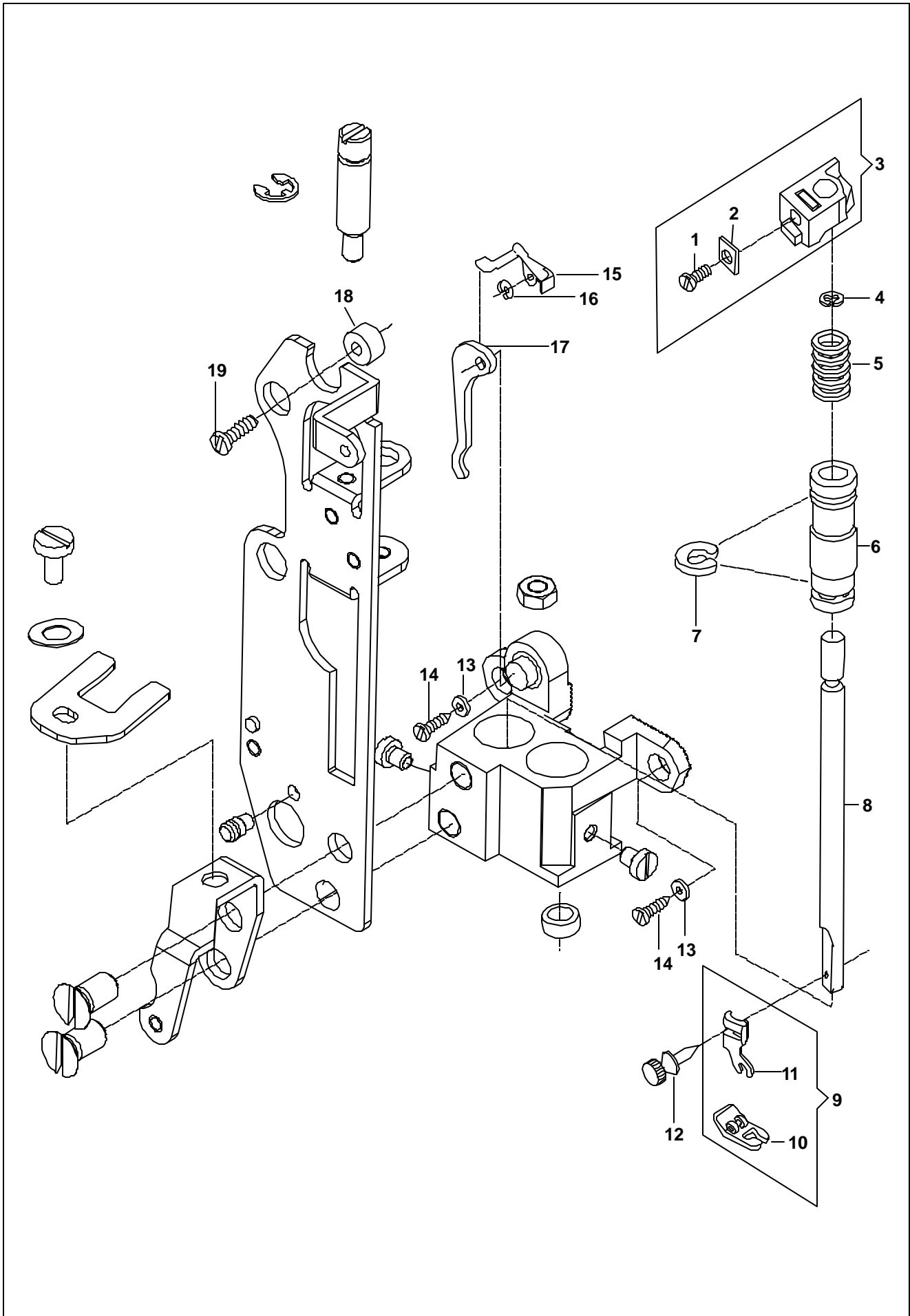
MECANISMO DABARRADEAGULHAE ESTICA-FIO



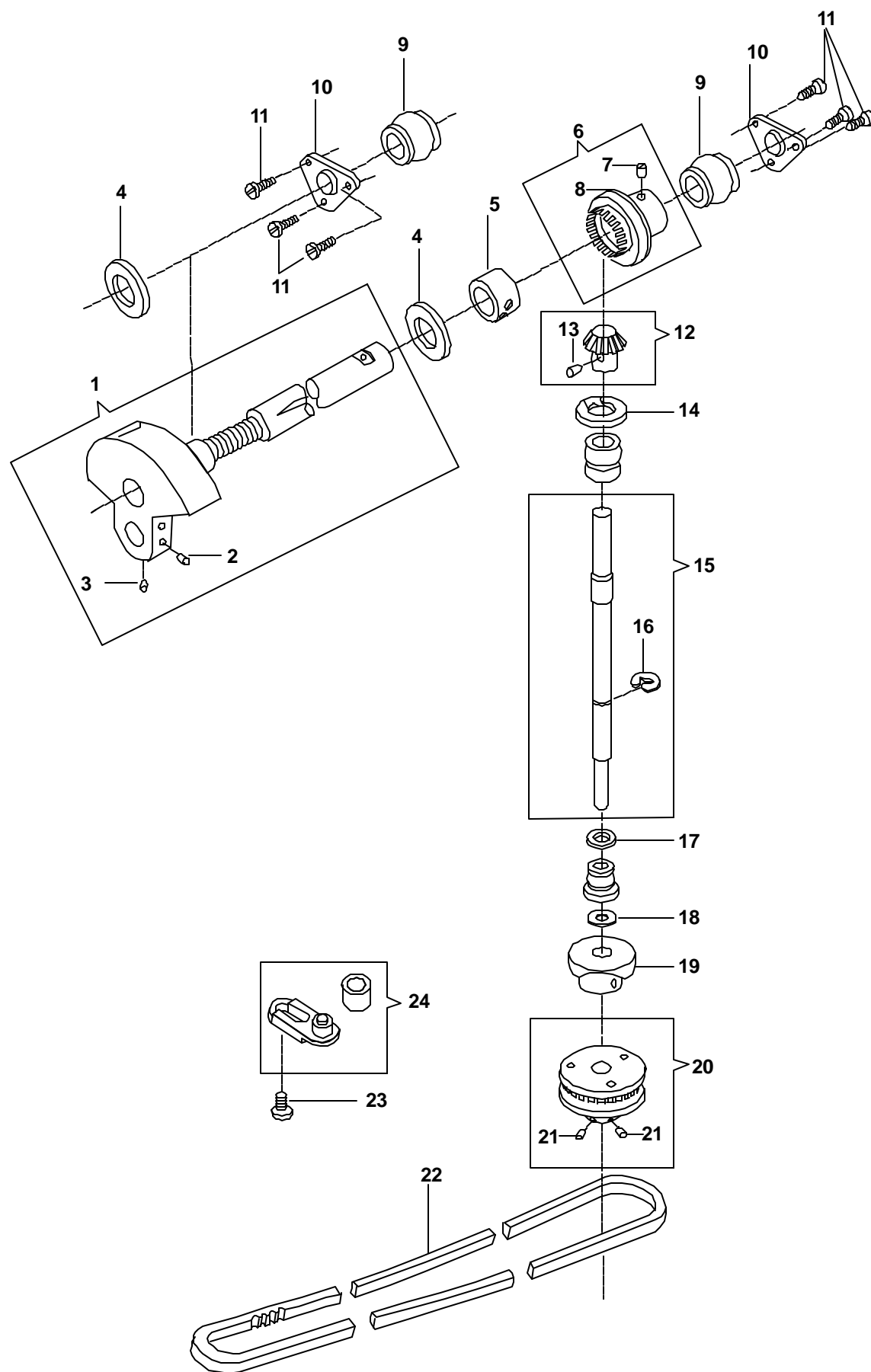
MECANISMO DABARRADEAGULHAESTICA-FIO

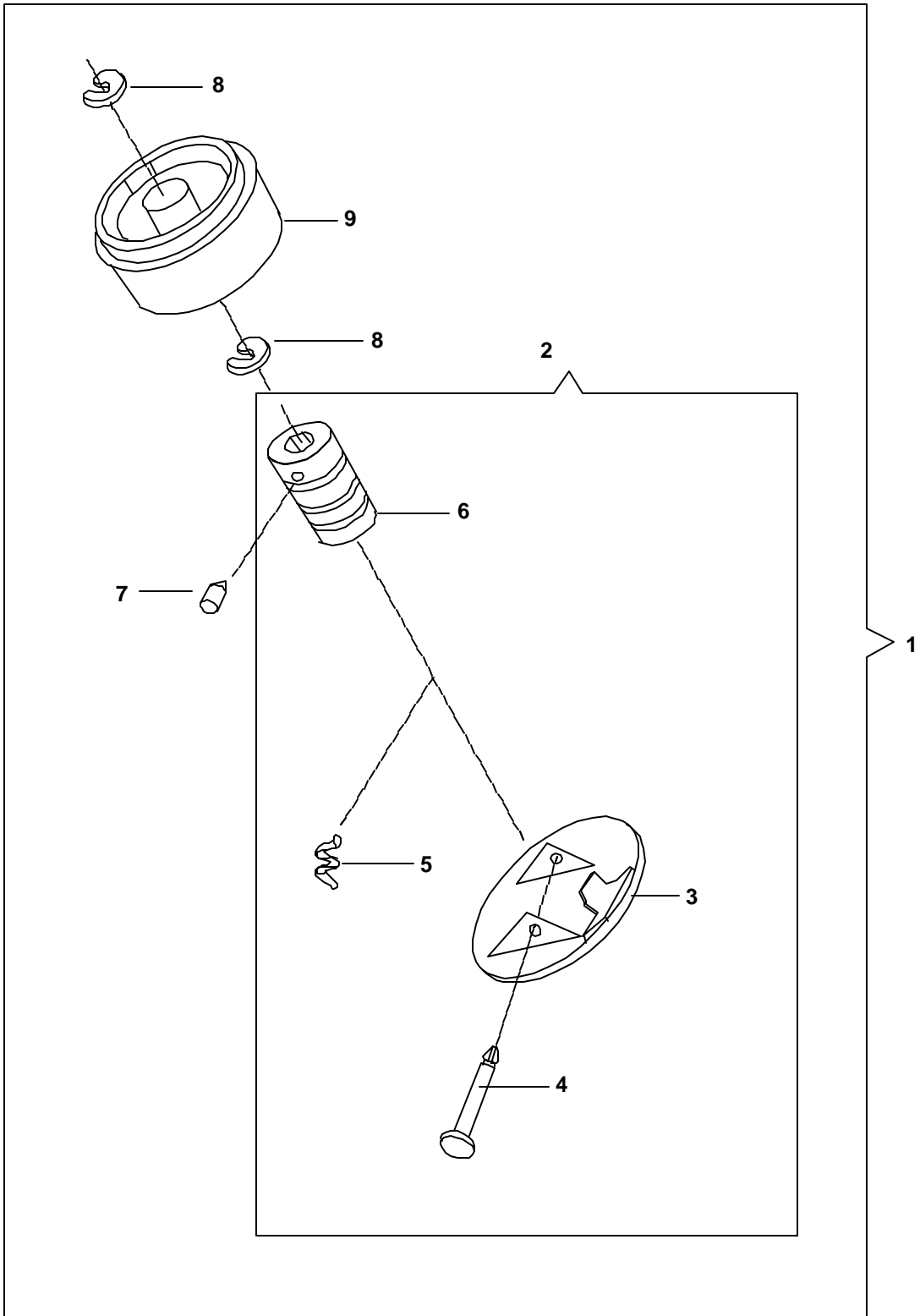
REF. Nº DESENHO	Nº DA PEÇA OU CONJUNTO	DESCRIÇÃO
01	445672000	Conjuntocompletodoestica-fio
02	357788000	Pinodeligaçãoestica-fio/biela
03	446357000	Bieladabarradeagulha
04	445486000	Anelderetenção
05	543531000	Arrueladopinodoestica-fio
06	358049001	Cj.dearticulação-barradeagulha
07	354826451	Parafusodabarradeagulha
08	358050000	Cj.dosuportedolimitadoraagulha
09	357925900	Parafusodacoberturadosuportevibratório
10	357871900	Coberturadosuportevibratório
11	357911900	Moladacoberturadosuportevibratório
12	179926451	Anelderetenção
13	357504000	Moladosuportedobraçoacionadordabarradeagulha
14	446138000	Arrueladosuportedobraçoacionadordabarradeagulha
15	357503000	Suportedobraçoacionadordabarradeagulha
16	357502001	Pinodosuportedobraçoacionadordabarradeagulha
17	355272451	Parafusodosuportedobraçoacionadordabarradeagulha
18	353521000	Suportedobraçoacionadordabarradeagulha
19	357615000	Retentordabuchaesféricasuperior
20	357897900	Buchaesféricasuperior
21	353549940	Conjuntodopinodeligaçãoabarradeagulha
22	358051000	Pinodearticulaçãoabarradaagulha
23	358052000	Conjuntodopinodearticulaçãoabarradaagulha
24	141916833	Parafusoderetençãoabarradeagulha
25	204514100	Agulha2045-tamanhoNBR14
26	357430001	Conjuntodoprendedordaagulha
27	355248451	Parafusoprendedordaagulha
28	357429001	Prendedordaagulha
29	37943000	Chaveta
30	357421001	Guialinha
31	141920455	Parafusodo guialinha
32	357866900	Barradaagulha
33	446361001	Colarderegulagem

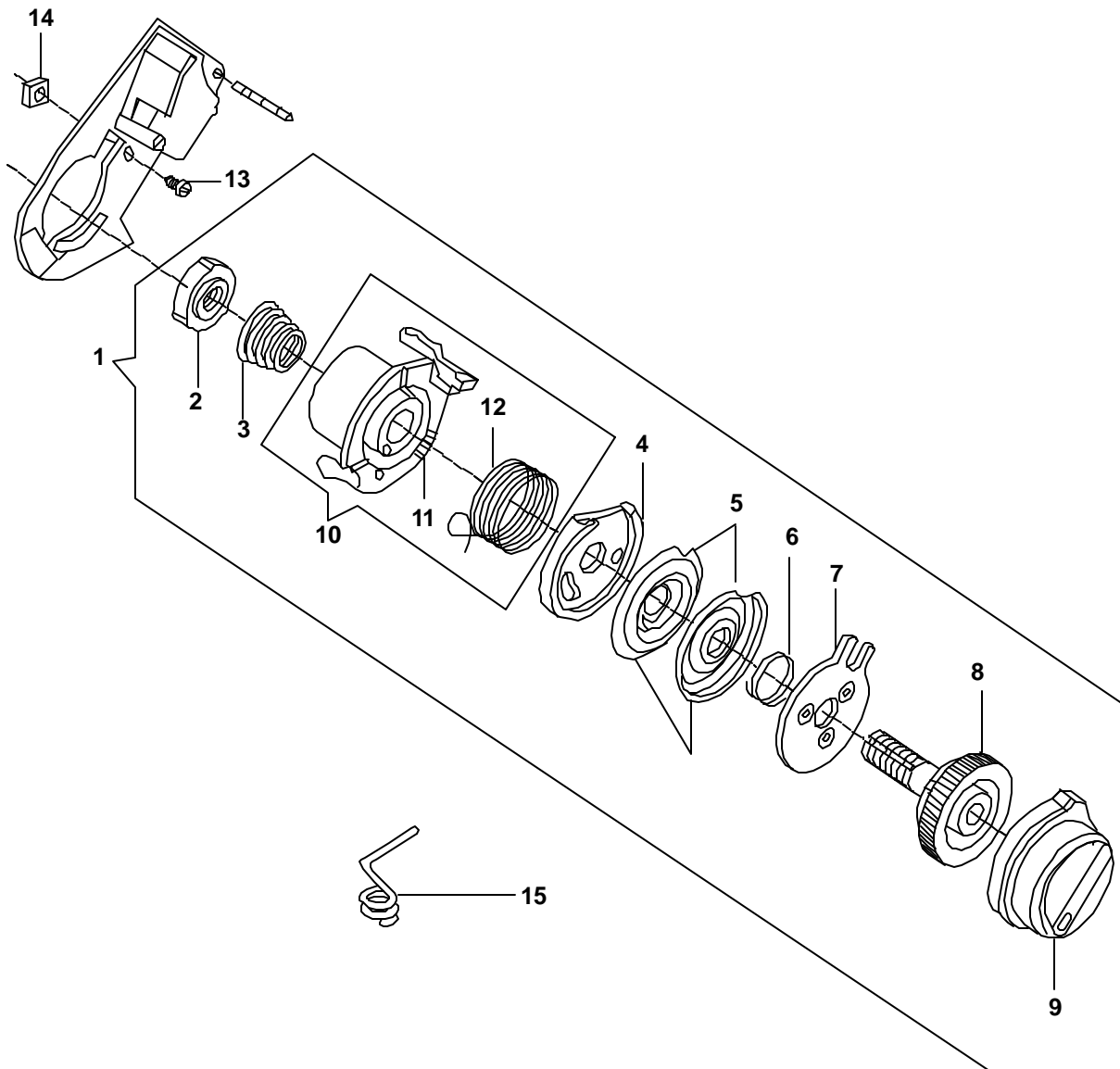
MECANISMO DABARRA DO CALCADOR

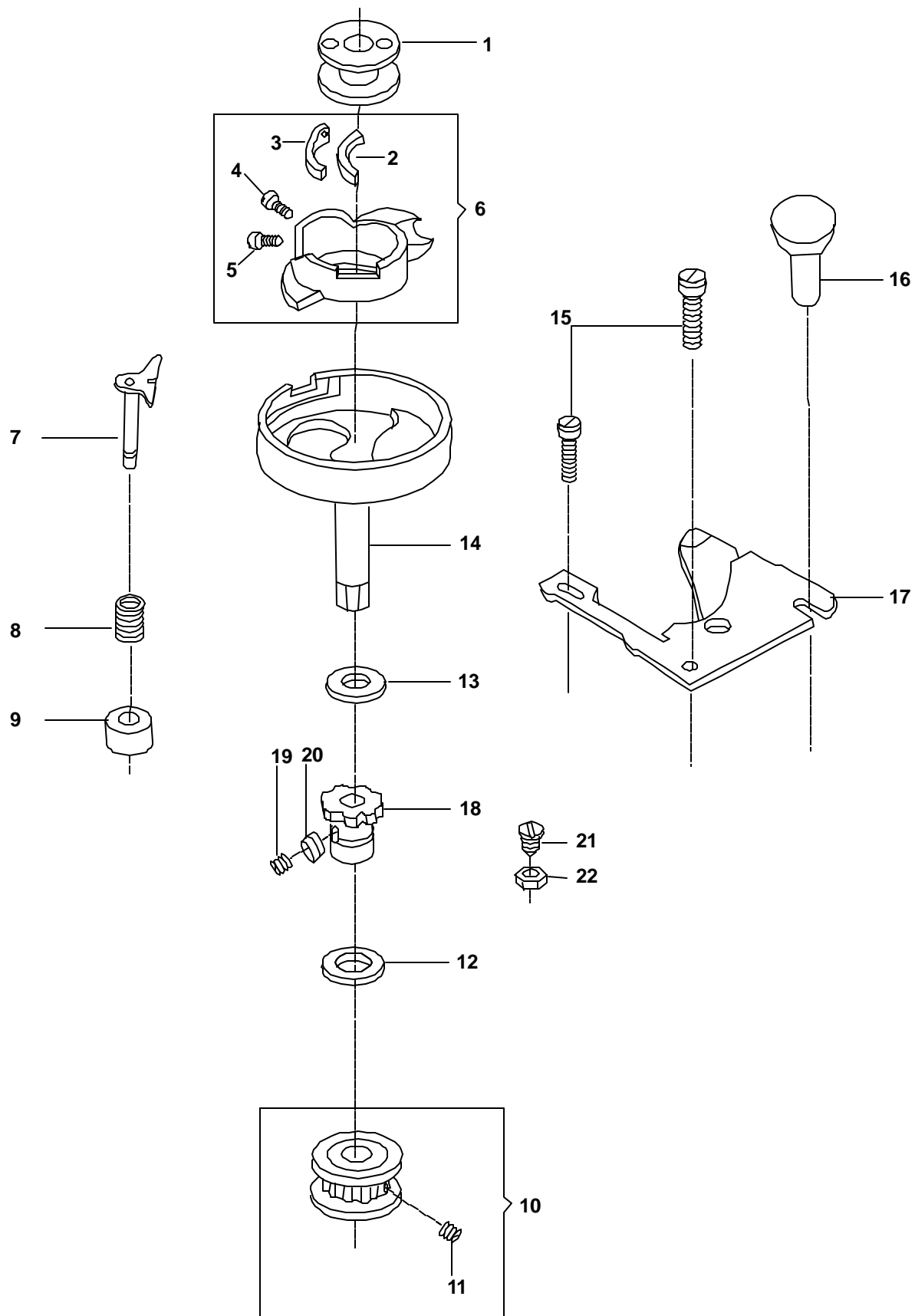


MECANISMO DE ACIONAMENTO DOS EIXOS DO BRAÇO

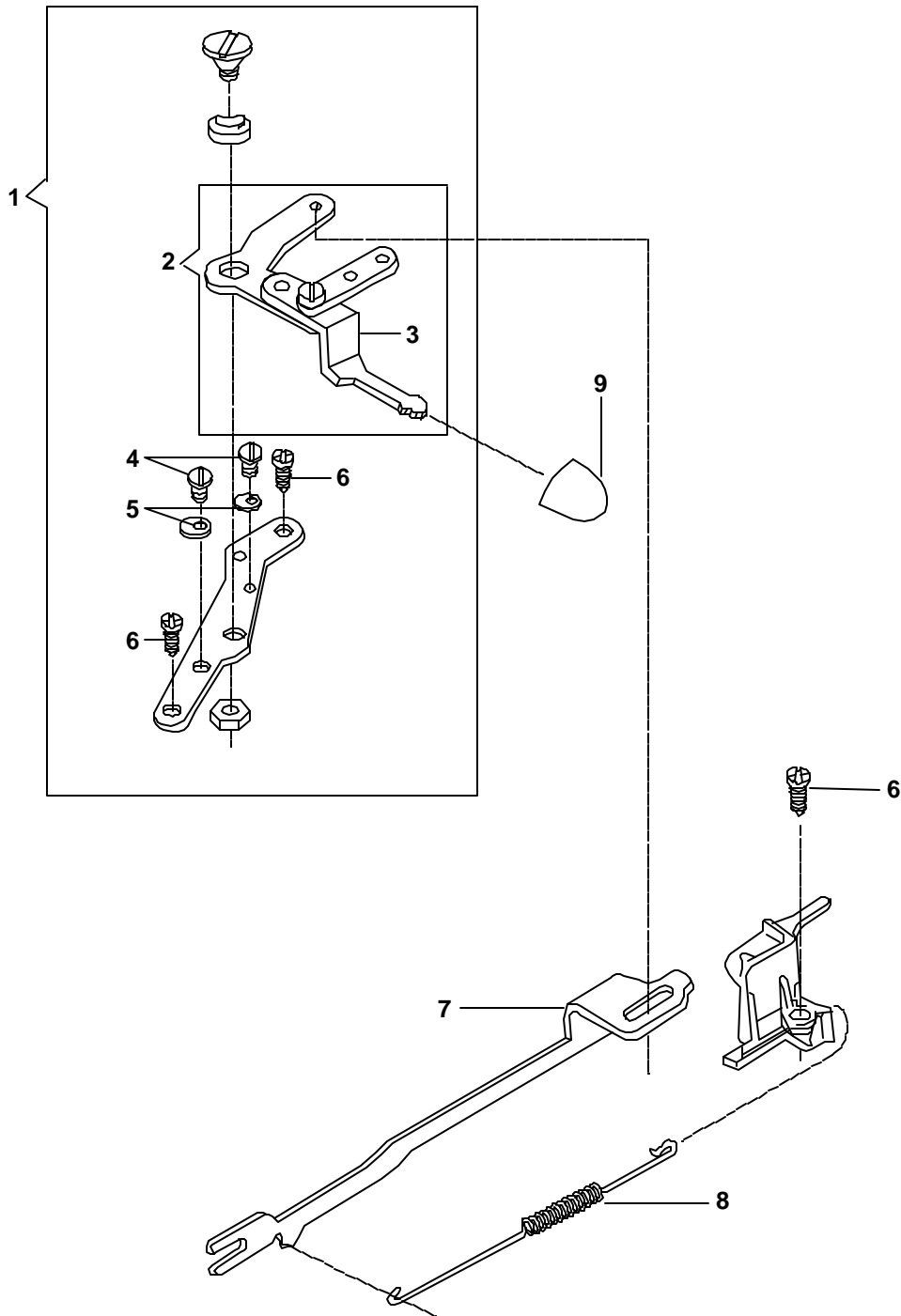




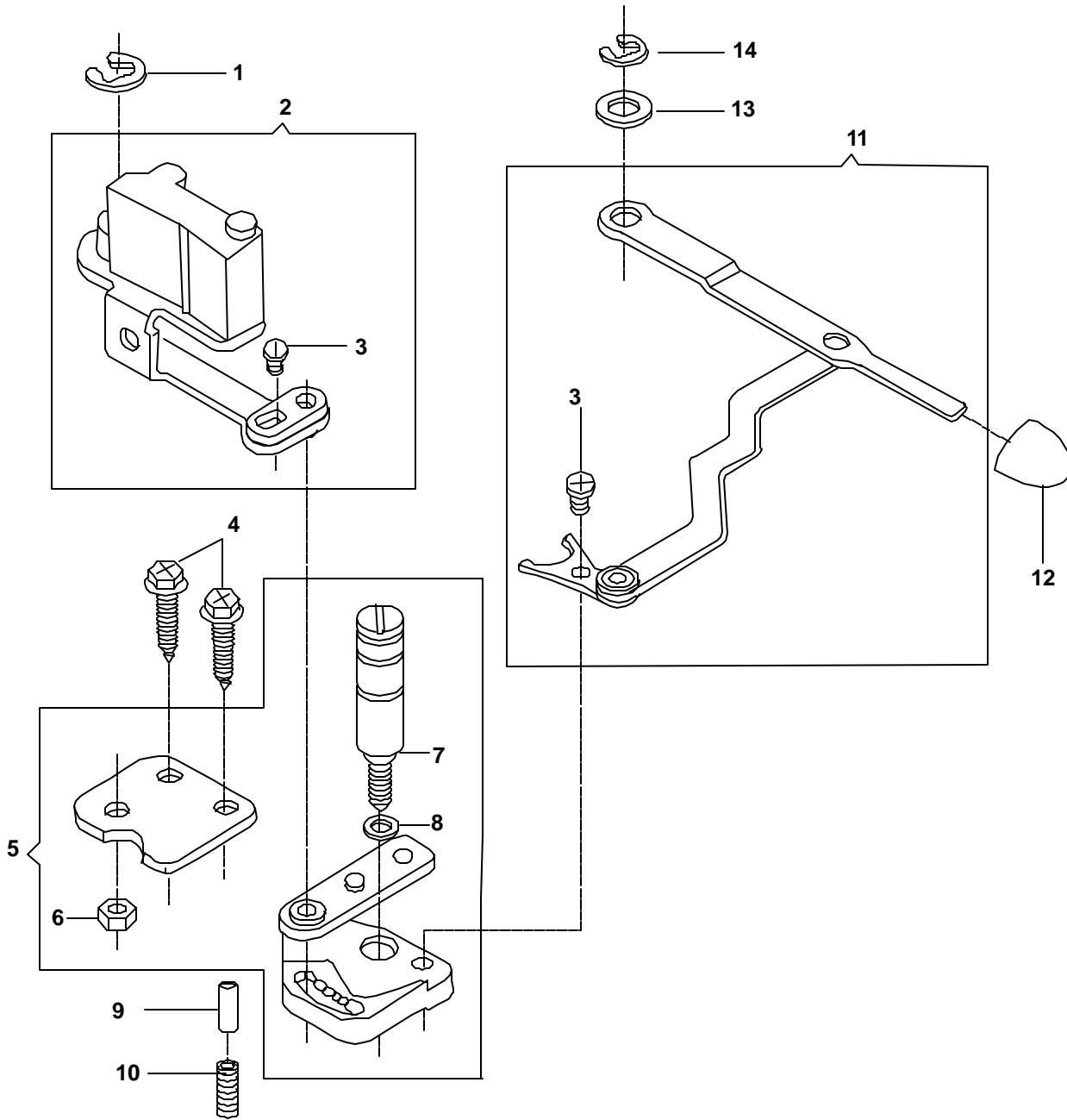




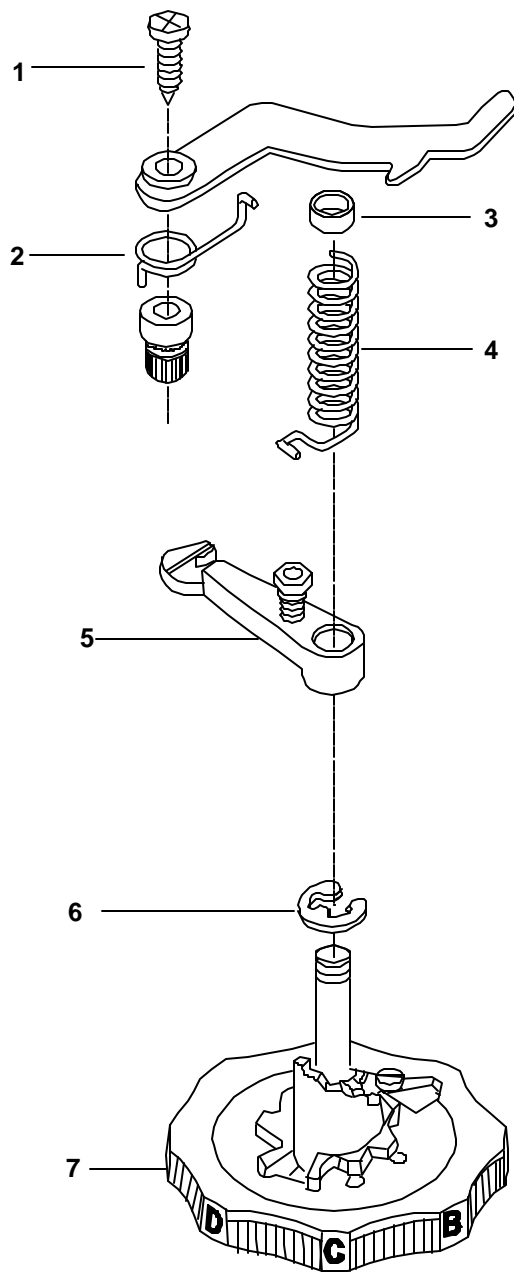
MECANISMO DALARGURA DO PONTO



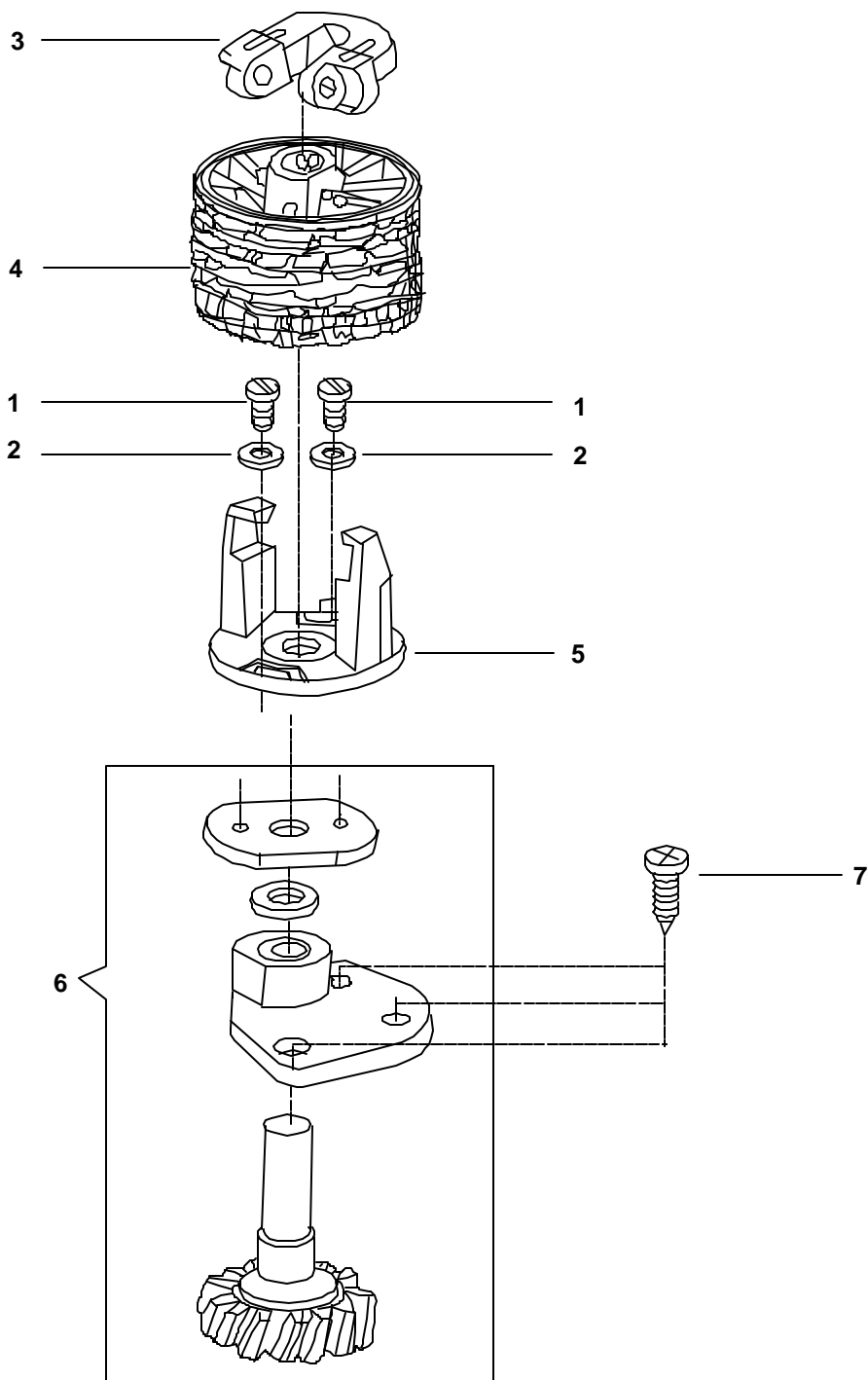
MECANISMO DAS TRÊS POSIÇÕES DA AGULHA



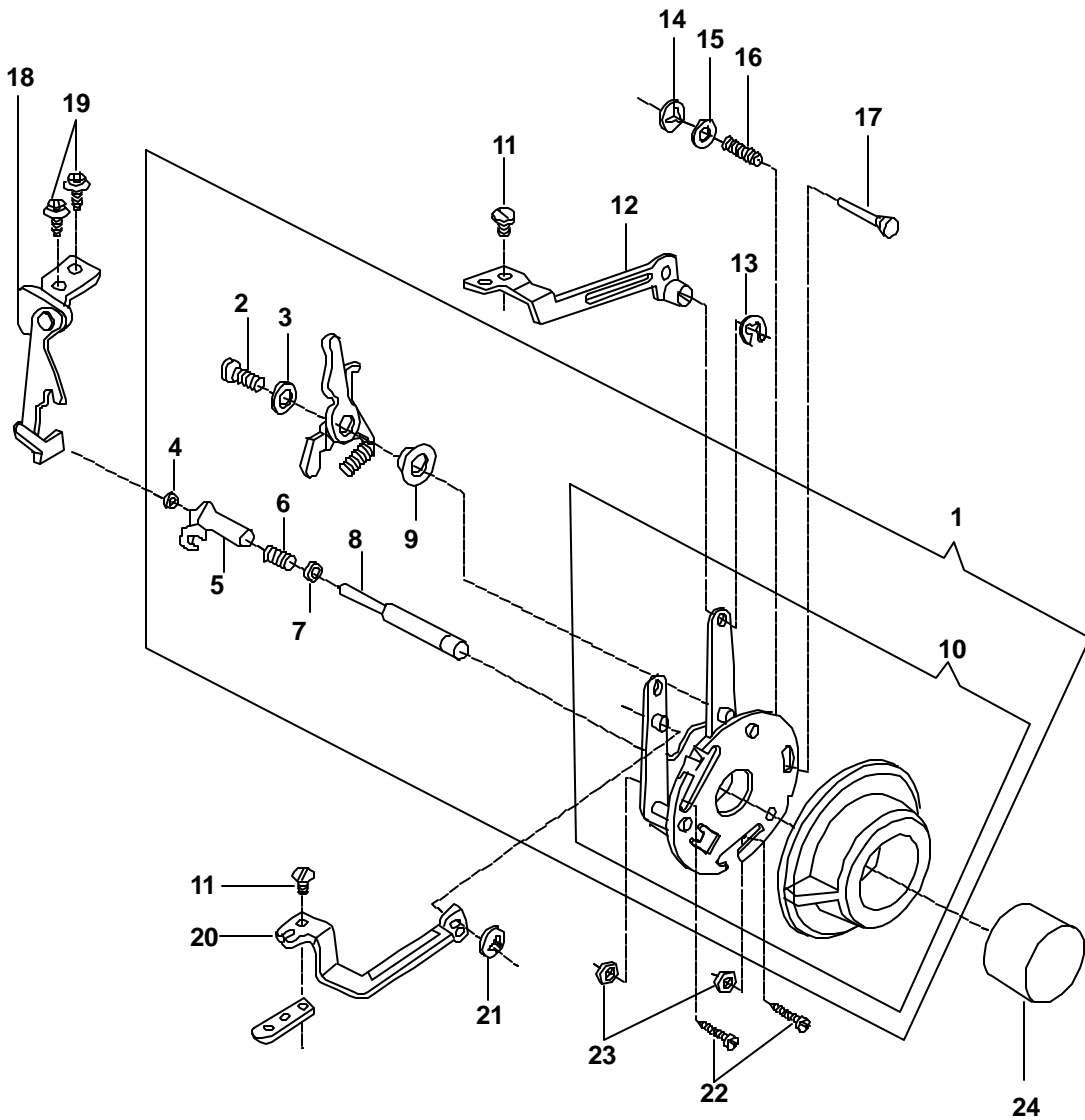
MECANISMO DO DIAL SELETOR DE BORDADOS



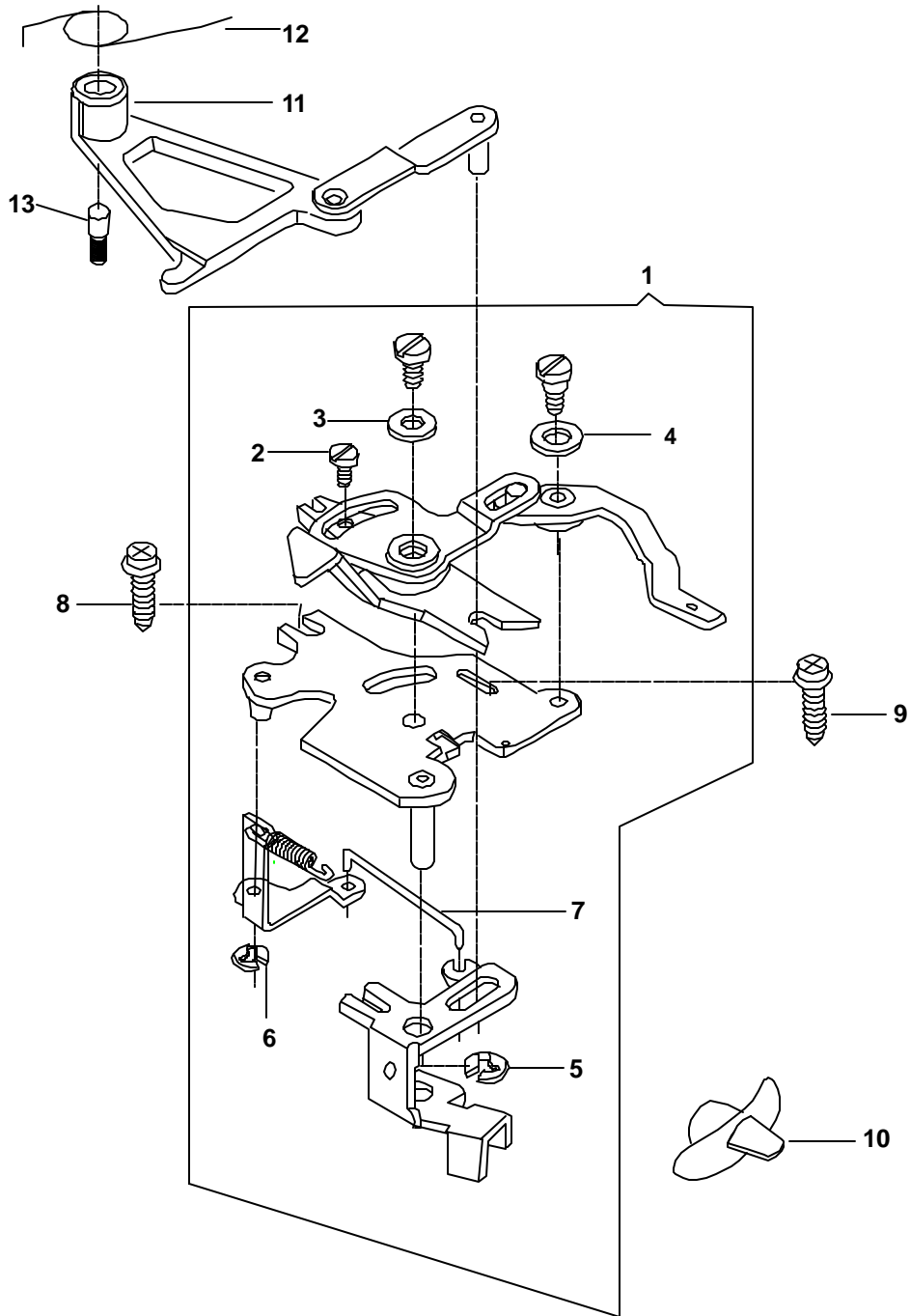
MECANISMO DO DISCO DE COMANDO E PILHA DE DISCOS

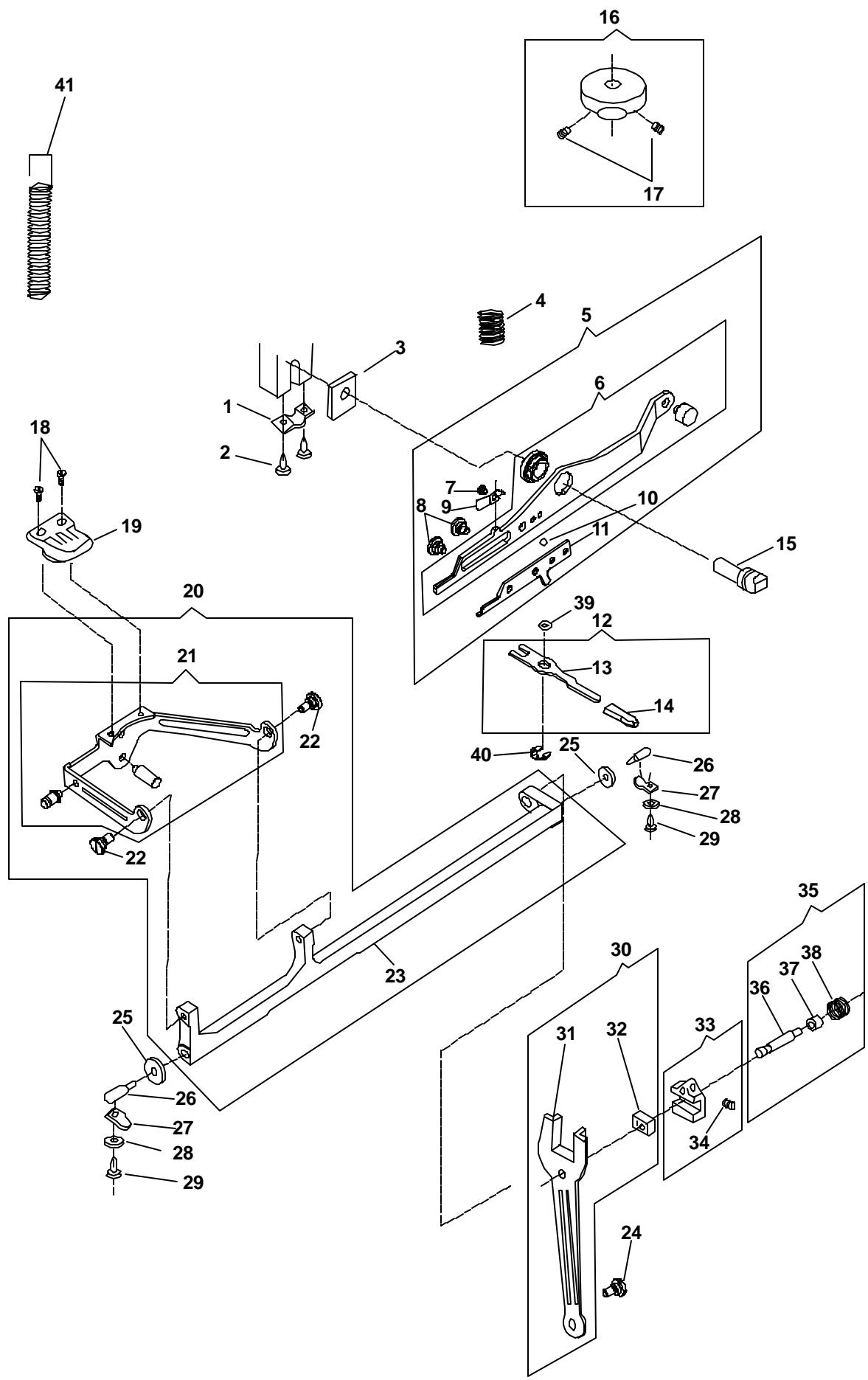


MECANISMO DALARGURA DO PONTO E CASEADOR AUTOMÁTICO



MECANISMO DO CONTROLE AUTOMÁTICO DE ALIMENTAÇÃO





REF. Nº DESENHO	Nº DA PEÇA OU CONJUNTO	DESCRIÇÃO
01	446485000	Grampodopinodearticulação
02	113455001	Parafusodogrampo
03	179955000	Espaçador
04	446249000	Moladaalavanca
05	358003000	Alavancalevantadoracompleta
06	358002000	Conjuntodaalavancalevantadora
07	357863900	Parafusodamoladostop
08	357862900	Parafusodoguiadaalavanca
09	357807900	Moladostopesférico
10	357919900	Stopesférico
11	357806900	Alavanca liberadora da esfera
12	358068001	Conjuntodaalavancalevantadoradosdentes
13	357809900	Alavancalevantadoradosdentes
14	357877900	Botãodaalavanca
15	357877900	Pinoexcêntricodaalavanca
16	446228000	Camedodenteimpelente, completo
17	544118000	Parafusodocame
18	355235451	Parafusododenteimpelente
19	179891000	Denteimpelente
20	358069000	Eixooscilante completo
21	358001000	Barradealimentação completa
22	354939451	Parafusodearticulação
23	357636901	Eixooscilante
24	531623451	Parafusodogarfodealimentação
25	353397000	Arruela
26	446487001	Centralizador do eixo oscilante
27	446484000	Grampodocentralizador do eixo oscilante
28	353357451	Arruela
29	113455001	.Grampofixador do excêntrico
30	357641000	Garfodealimentação, completo
31	357635901	Garfodealimentação
32	44437000	Blococorreção
33	446244000	Regulador da alimentação, completo

