

# Lista de Peças Máquinas de Costura

**2602 Precisa'99 / LP402B Precisa'02 /**

**2630 Facilita'99 / 4822 / 4830**

**4830 Elegance'99/ ZP418B Facilita Plus'02**

**ML405B Carina'02 / ML418B Bella'02**

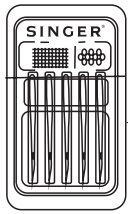
**9818 / 9836 Fashion'99**



© 2003 SINGER DO BRASIL  
TODOS OS DIREITOS  
RESERVADOS

DESCRIÇÃO DO CONJUNTO	PAGINA
<b>ACESSÓRIOS</b>	<b>02 ~ 09</b>
<b>BASE, CABEÇOTE, CHAPA DE AGULHA E CORREDIÇA</b>	<b>10 ~ 15</b>
<b>TAMPAS</b>	<b>16 ~23</b>
<b>MECANISMO DA BARRA DE AGULHA E ESTICA FIO</b>	<b>24 e 25</b>
<b>MECANISMO DA BARRA DO CALCADOR</b>	<b>26 e 27</b>
<b>MECANISMO DE ACIONAMENTO DOS EIXOS DO BRAÇO</b>	<b>28 e 29</b>
<b>VOLANTE</b>	<b>30 e 31</b>
<b>MECANISMO DE TENSÃO</b>	<b>32 e 33</b>
<b>LANÇADEIRA</b>	<b>34 e 35</b>
<b>MECANISMO DA LARGURA DO PONTO</b>	<b>36 e 37</b>
<b>MECANISMO DAS TRÊS POSIÇÕES DA AGULHA</b>	<b>38 ~ 41</b>
<b>ENGRENAGEM DO DISCO DE BORDADOS (Série 2600)</b>	<b>42 e 43</b>
<b>MECANISMO DO COMPRIMENTO DO PONTO (2602)</b>	<b>44 e 45</b>
<b>MECANISMO DO CASEADOR AUTOMÁTICO (2616 e 2630)</b>	<b>44 e 45</b>
<b>MECANISMO DO DIAL SELETOR DE BORDADOS</b>	<b>46 e 47</b>
<b>MECANISMO DO DISCO DE COMANDO E PILHA DE DISCOS</b>	<b>48 e 49</b>
<b>MECANISMO DA LARGURA DO PONTO E CASEADOR AUTOMÁTICO</b>	<b>50 e 51</b>
<b>MECANISMO DO CONTROLE AUTOMÁTICO DE ALIMENTAÇÃO</b>	<b>52 e 53</b>
<b>SISTEMA DE ALIMENTAÇÃO</b>	<b>54 e 55</b>
<b>SISTEMA ELÉTRICO</b>	<b>56 ~ 58</b>

1



2



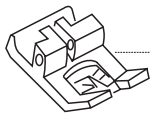
3



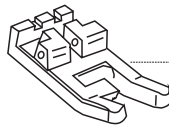
4



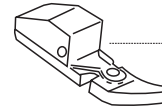
5



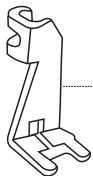
6



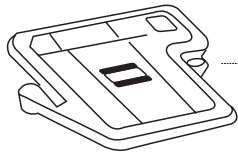
7



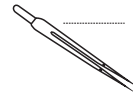
8



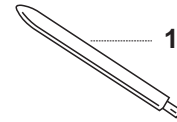
9



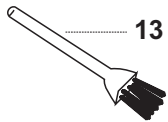
10



11

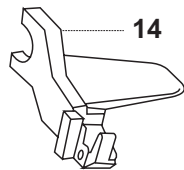
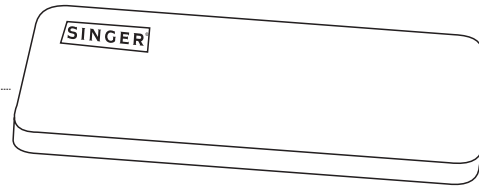


12



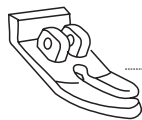
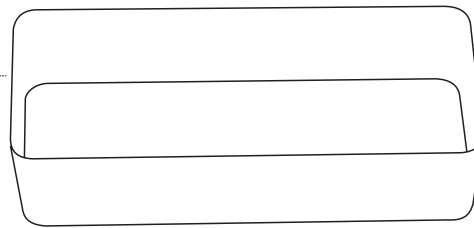
13

15

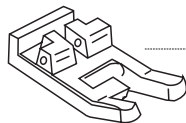


14

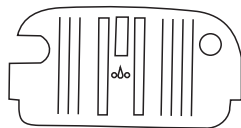
16



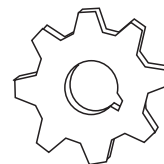
17



18



19

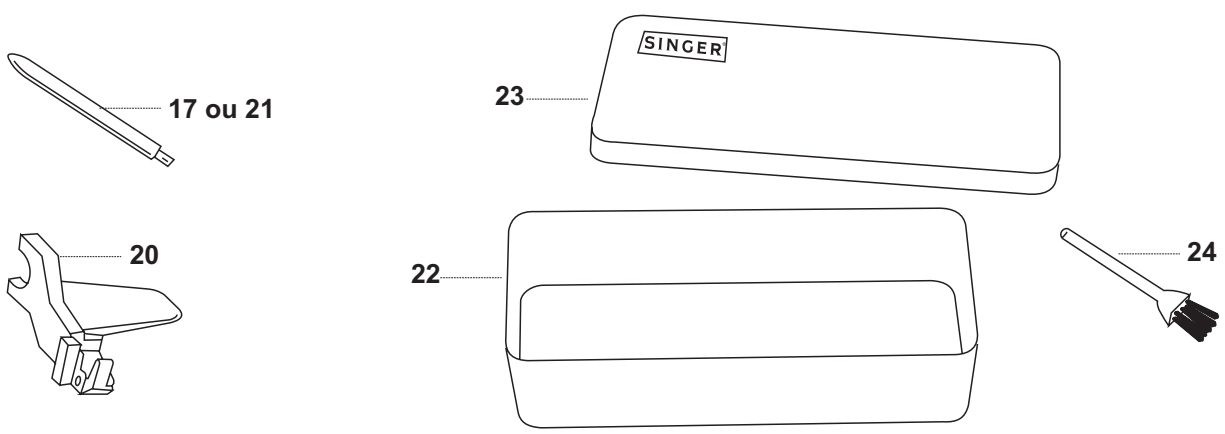
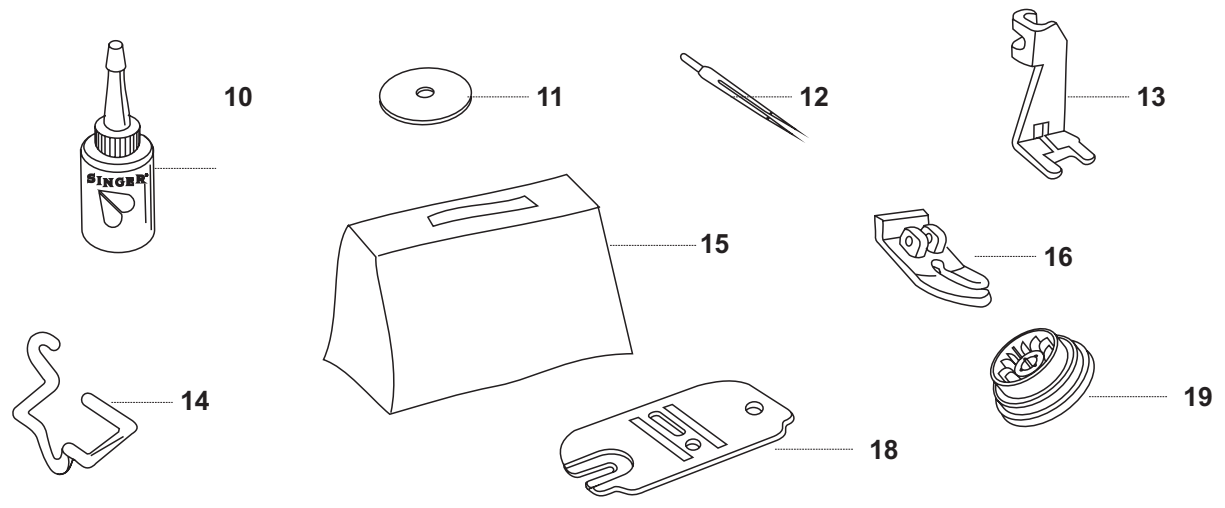
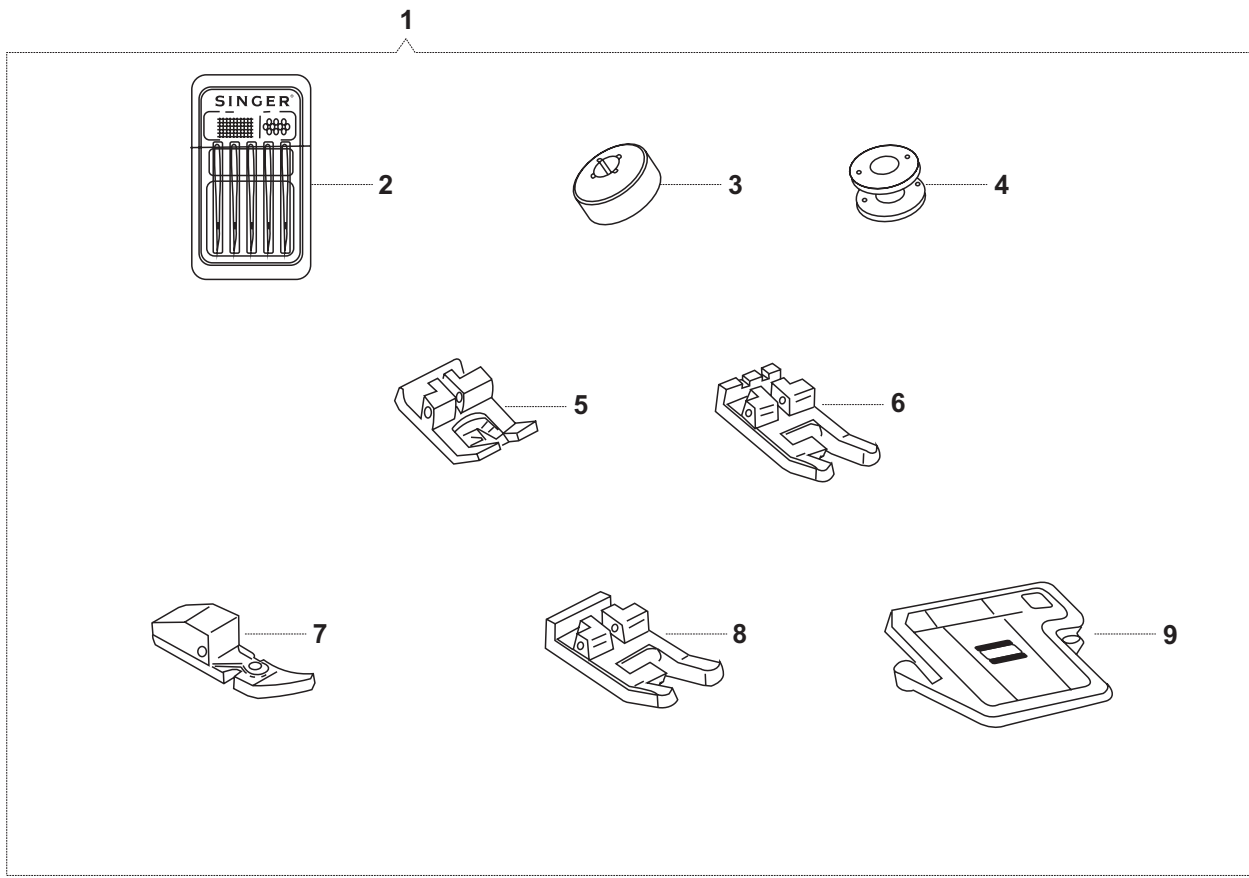


20

REF. NO DESENHO	Nº DA PEÇA OU CONJUNTO	DESCRIÇÃO	UTILIZADA NAS MÁQUINAS:																	
			2602	LP402B	2630	4822	4830	4830/99	ZP418B	ML405B	ML418B	9818	9836							
01	357656000	Conjunto de acessórios completo	●	●																
01	357659000	Conjunto de acessórios completo			●															
02	353364000	Blister com agulhas	●	●	●															
03	358129001	Frasco de óleo	●	●	●															
04	172336000	Bobina plástica	●	●	●															
05	8879656	Arruela de feltro	●	●	●															
06	446492451BUY	Pé calcador especial	●	●	●															
07	161927000	Pé calcador para caseado	●	●	●															
08	507836000	Pé calcador para pregar zíper	●	●	●															
09	179911000	Pé calcador para pregar botão	●	●	●															
10	313117000	Tampa isoladora da alimentação	●	●	●															
11	531868000	Agulha dupla 2025-14	●	●	●															
12	356942453	Pino porta carretel para agulha dupla	●	●	●															
13	546358000	Pincel para limpeza	●	●	●															
14	357750001	Passador de linha	●																	
15	446149461	Tampa da cx. de acessórios - pequena	●	●	●															
16	446148458	Caixa de acessórios - pequena	●	●																
17	153267000	Pé calcador para costura reta			●															
18	356630000	Pé calcador para baínha invisível	●	●																
19	356714000	Chapa de agulha para costura reta																		
20	276302000INJ	Disco nº 02 - Ponto Multi zigue zague	●	●	●															
20	276304000INJ	Disco nº 04 - Ponto Concha	●	●	●															
20	276305000INJ	Disco nº 05 - Ponto Seta	●	●	●															
20	276306000INJ	Disco nº 06 - Ponto Dominó			●															
20	276307000INJ	Disco nº 07 - Ponto Casca de ovo			●															
20	276309000INJ	Disco nº 09 - Ponto Pingente de gelo			●															
20	276310000INJ	Disco nº 10 - Ponto Bandeira			●															
20	276311000INJ	Disco nº 11 - Ponto Chave			●															
20	276312000INJ	Disco nº 12 - Ponto Muralha de Tróia			●															
20	276313000INJ	Disco nº 13 - Ponto Diamante			●															
20	276314000INJ	Disco nº 14 - Ponto Bico em zigue zague			●															
20	276315000INJ	Disco nº 15 - Ponto Diagonal			●															
20	276316000INJ	Disco nº 16 - Ponto Meia Flecha			●															



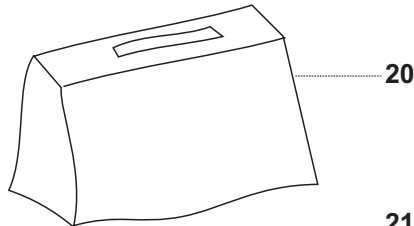
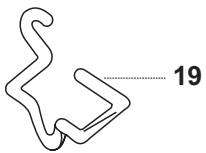
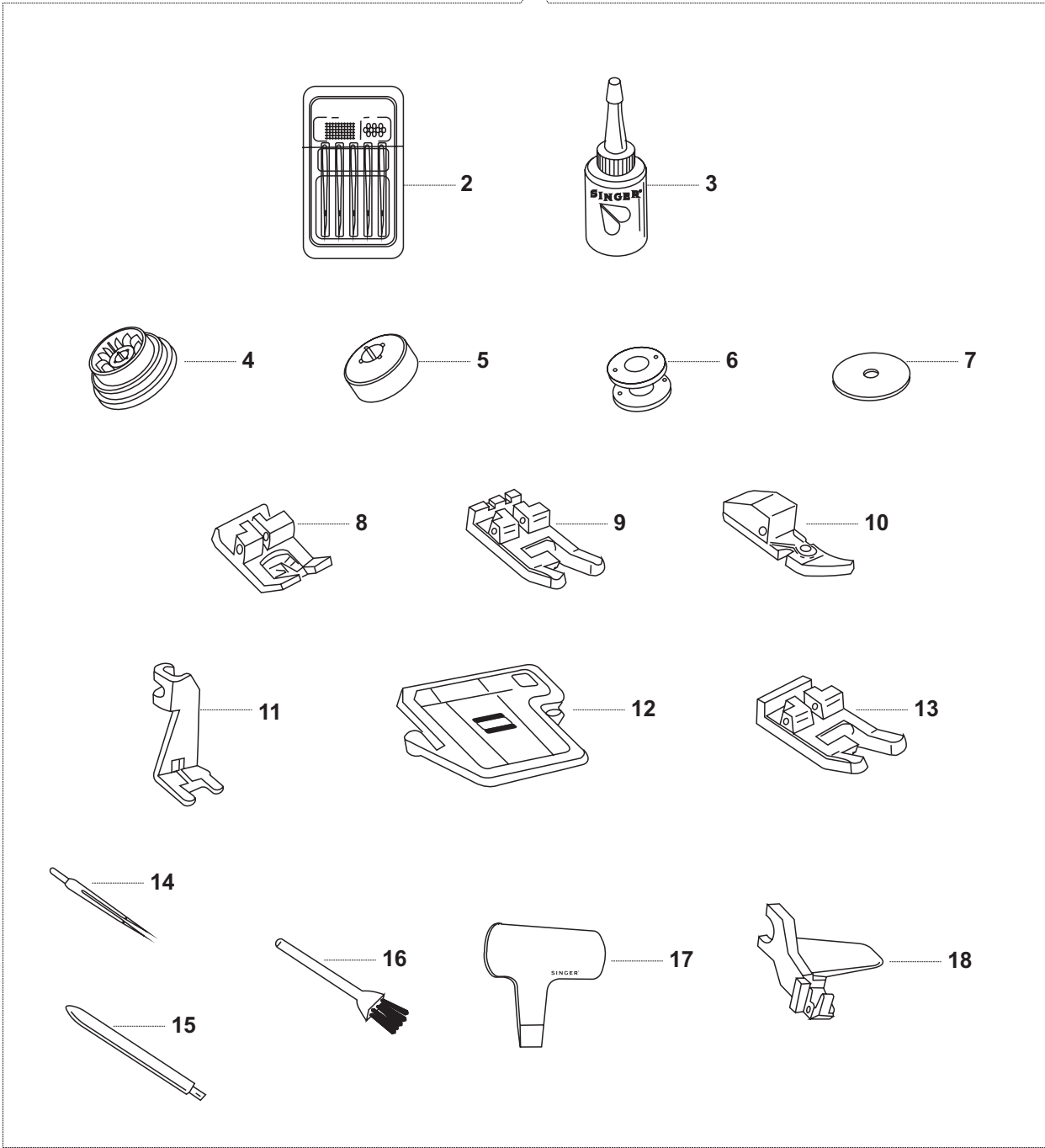




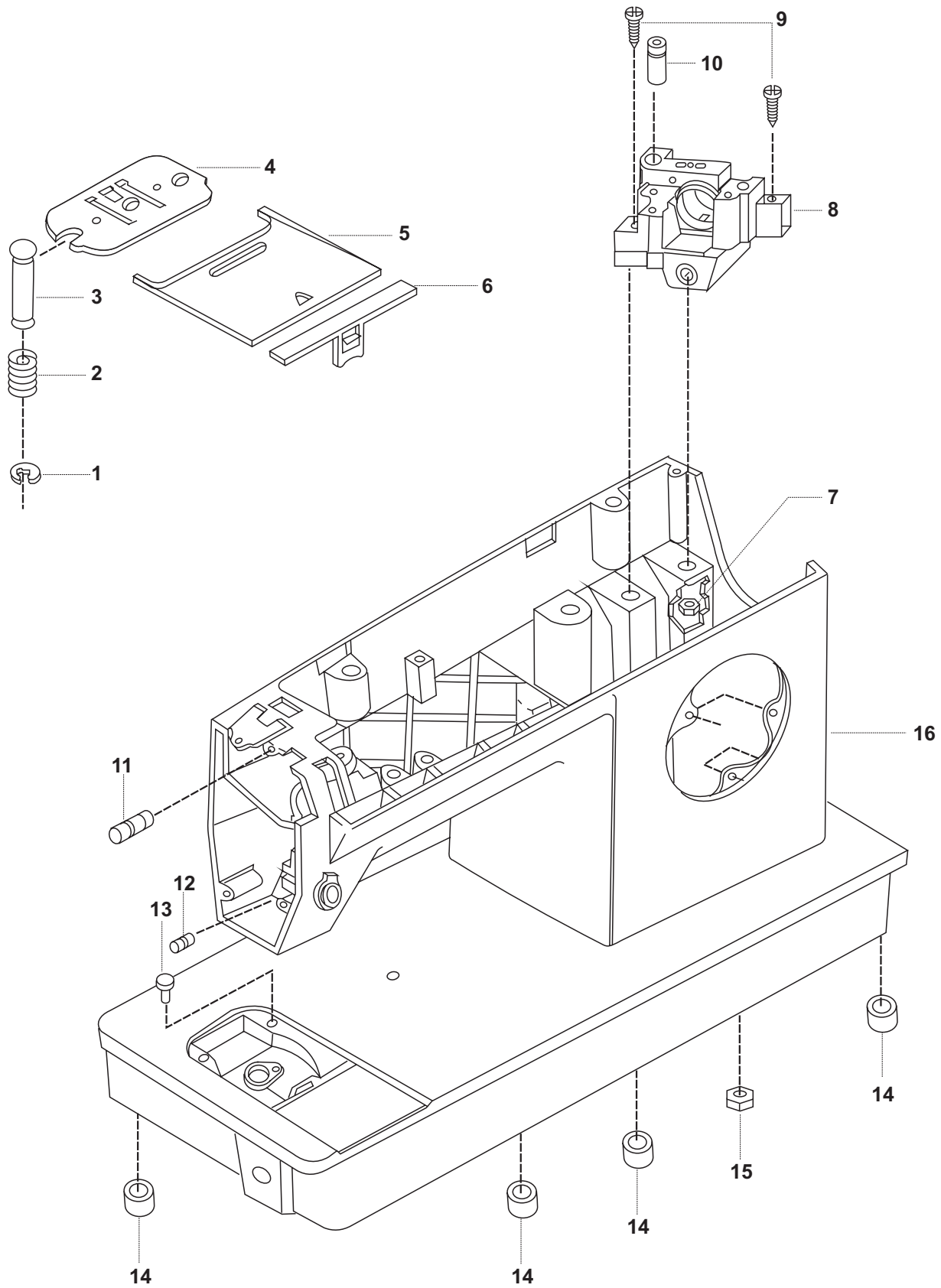




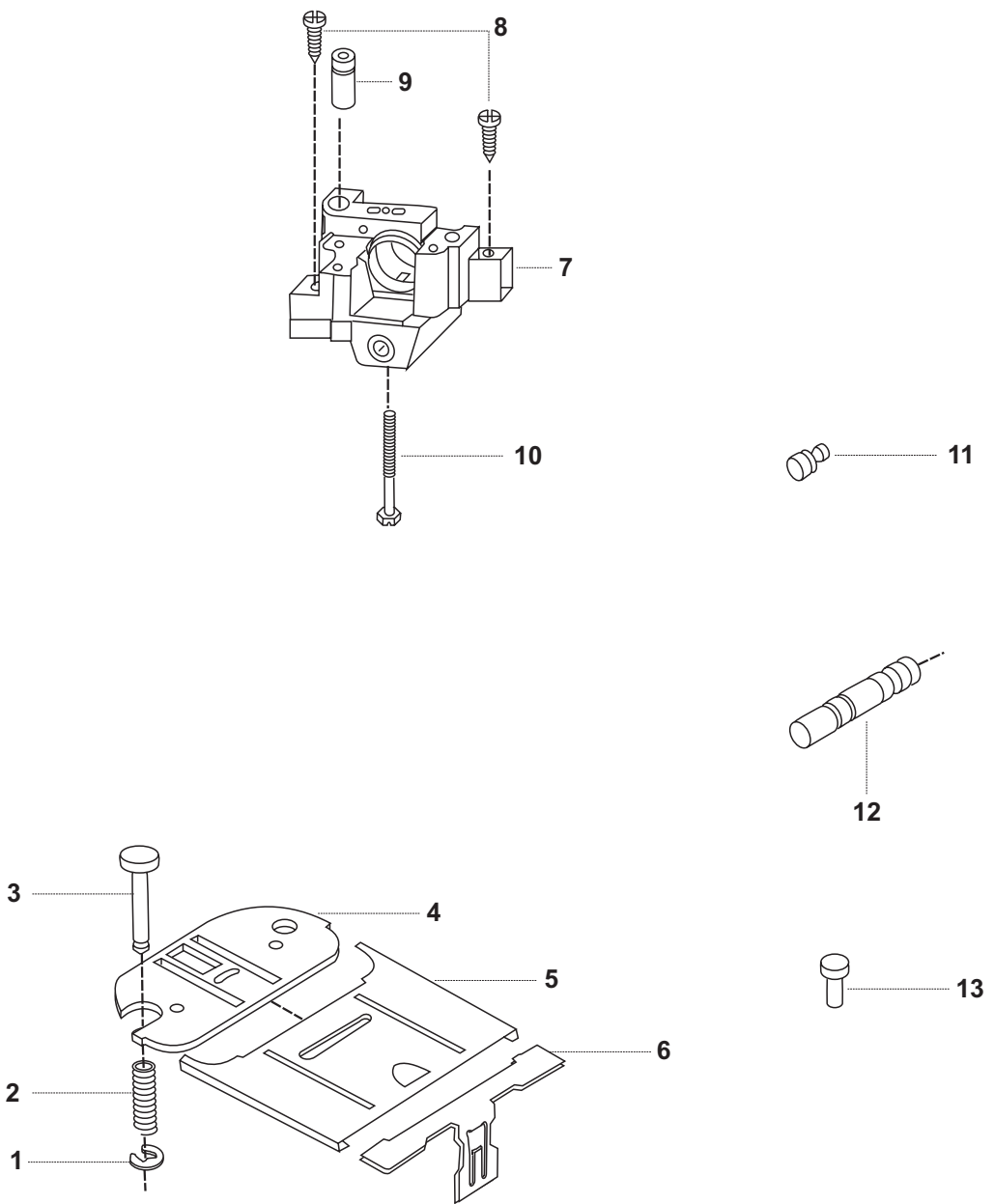
1



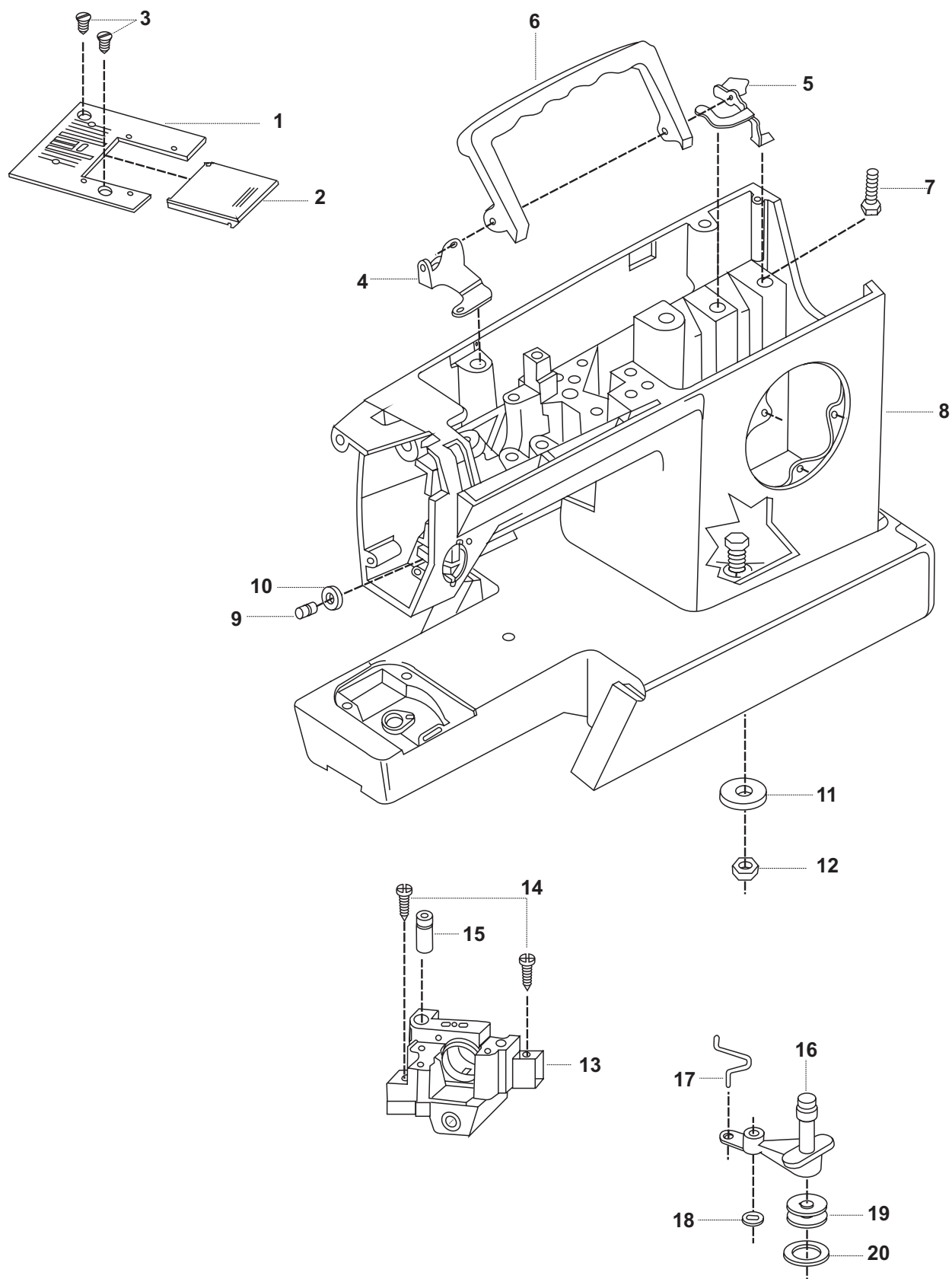






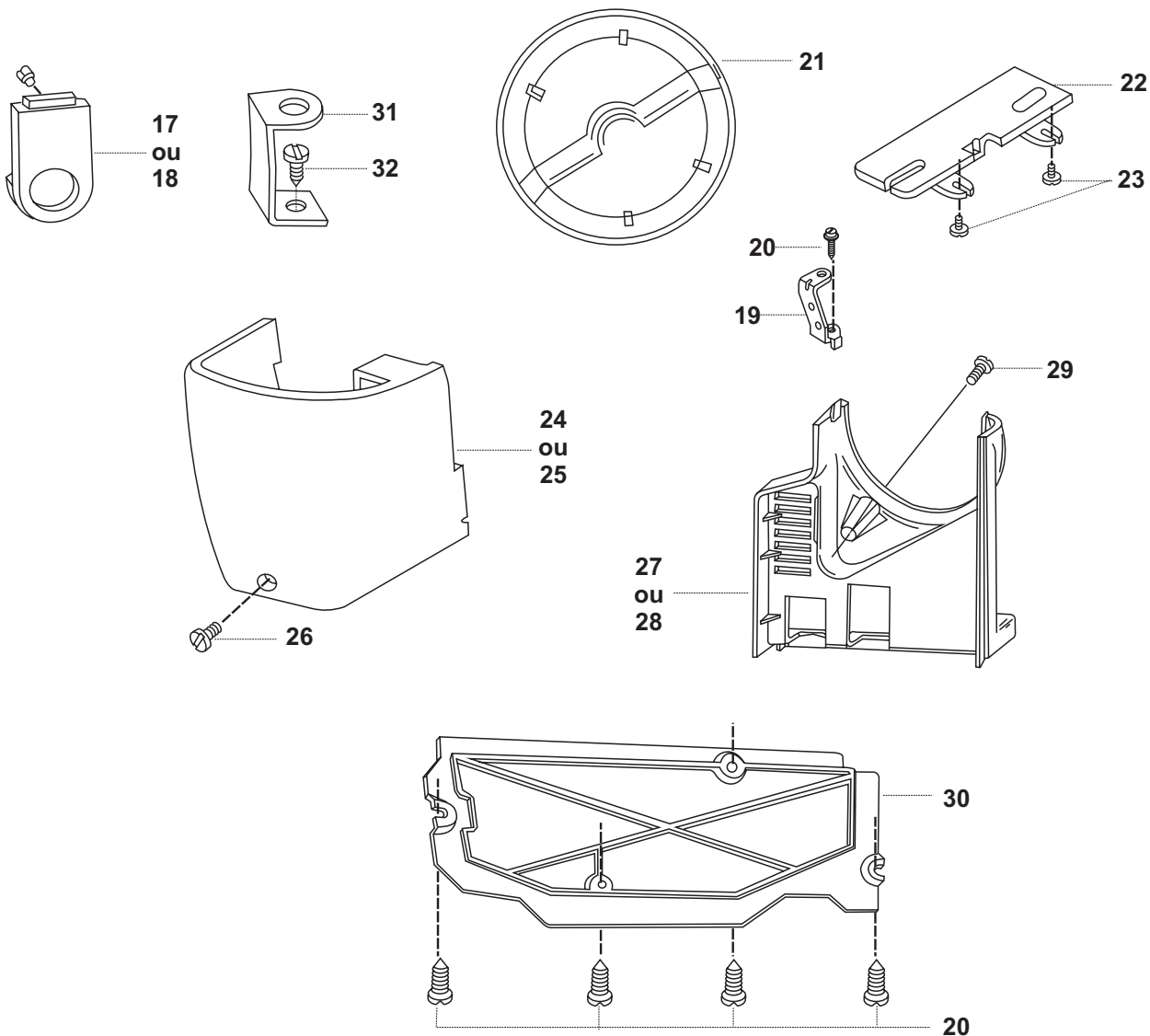
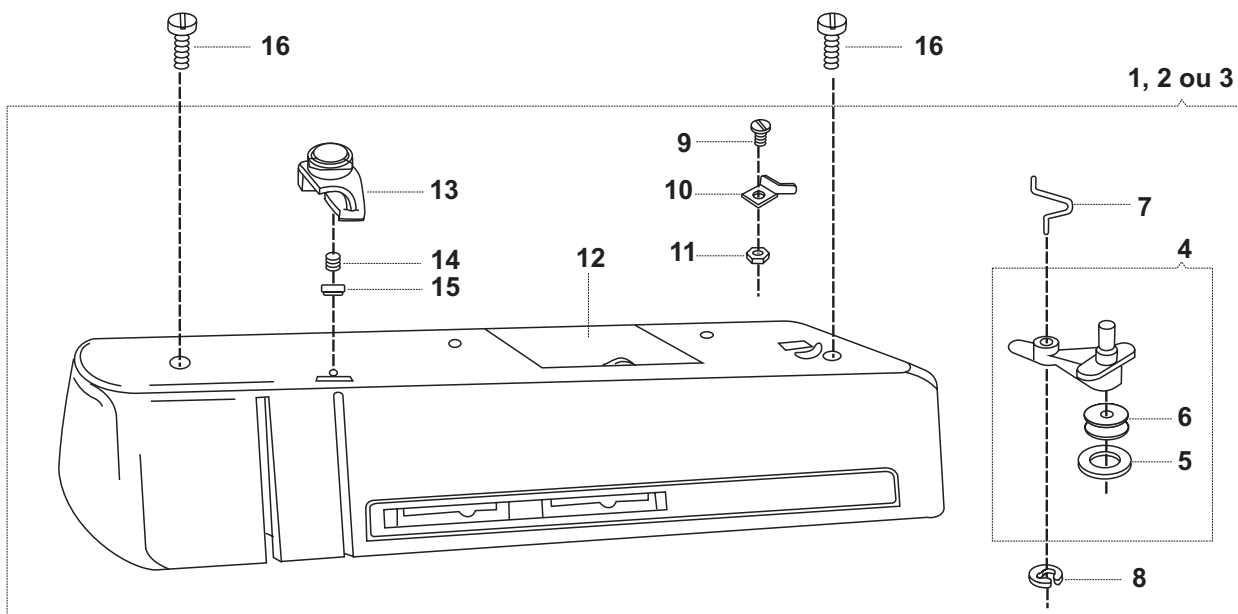




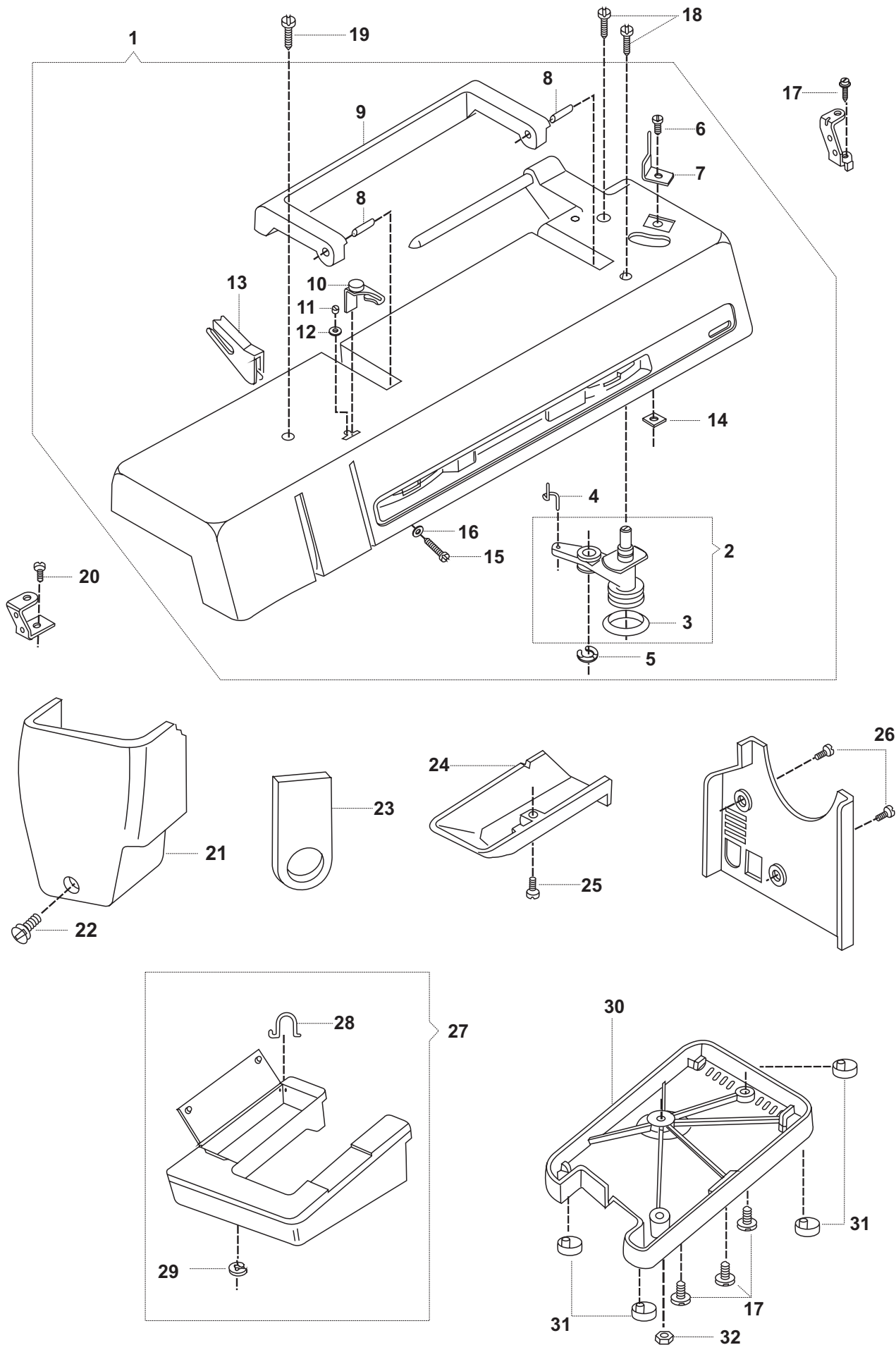








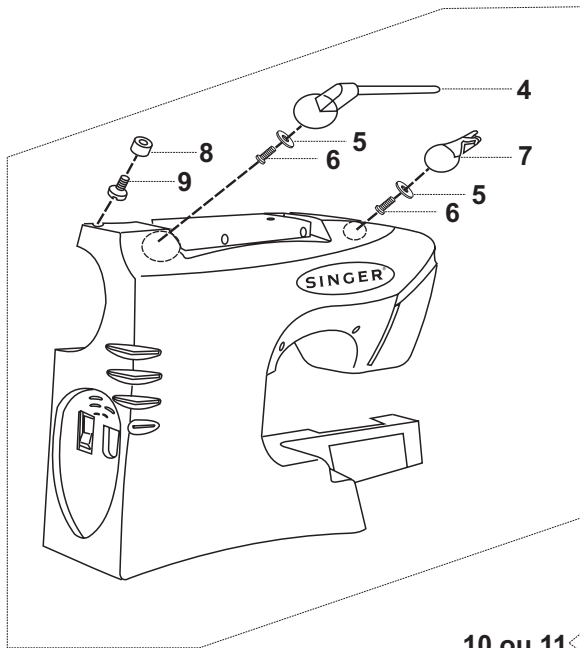
REF. NO DESENHO	Nº DA PEÇA OU CONJUNTO	DESCRIÇÃO	UTILIZADA NAS MÁQUINAS:													
			2602	LP402B	2630	4822	4830	4830/99	ZP418B	ML405B	ML418B	9818	9836			
01	356827057	Tampa superior completa	●													
02	356827083	Tampa superior completa		●												
03	356827084	Tampa superior completa			●											
04	531767452	Conjunto do enchedor de bobina	●	●	●											
05	15287701	Anel	●	●	●											
06	44440001	Polia	●	●	●											
07	531766000	Mola	●	●	●											
08	445486000	Anel de retenção	●	●	●											
09	141920455	Parafuso do limitador	●	●	●											
10	445924000	Limitador da bobina	●	●	●											
11	53640819	Porca	●	●	●											
12	356781904	Sobretampa	●	●	●											
13	356047000	Regulador de linha	●	●	●											
14	141936833	Parafuso de regulagem	●	●	●											
15	44794000	Clip de retenção	●	●	●											
16	354895453	Parafuso da tampa superior	●	●	●											
17	356843454	Capa frontal	●	●	●											
17	356843465	Capa frontal		●												
18	356843460	Capa frontal		●	●											
19	531765000	Suporte da tampa superior(esquerdo)	●	●	●											
20	354826451	Parafuso	●	●	●											
21	356789901	Tampão interno	●	●	●											
22	446263455	Extensão da base	●	●	●											
23	113455003	Parafuso da extensão	●													
24	356806452	Tampa frontal		●	●											
25	356806453	Tampa frontal	●	●	●											
26	354133453	Parafuso da tampa frontal	●	●	●											
27	356757962	Tampa lateral para 120 V	●	●	●											
28	356757963	Tampa lateral para 220 V	●	●	●											
29	364063451	Parafuso da tampa da correia	●	●	●											
30	357356000	Tampa inferior	●	●	●											
31	356178000	Suporte da tampa superior (direito)	●	●	●											
32	113455001	Parafuso do suporte da tampa	●	●	●											



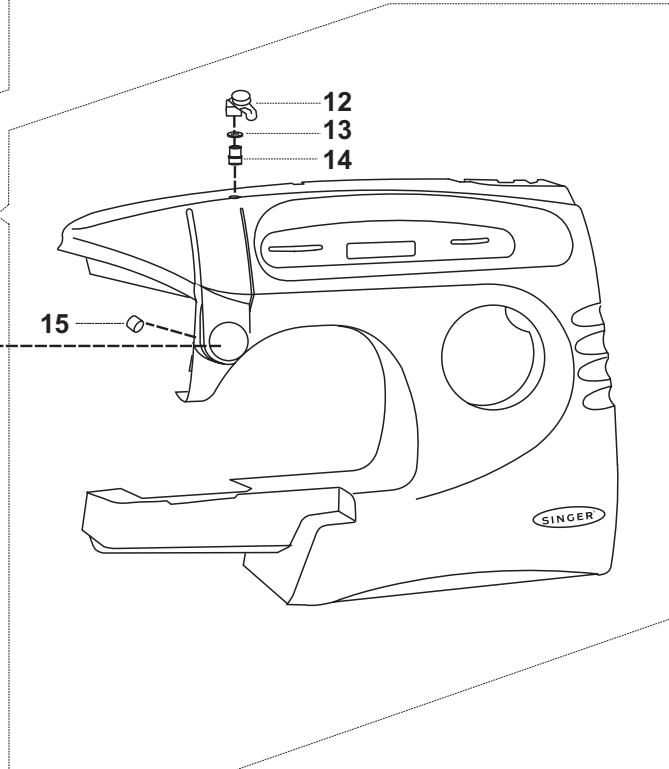






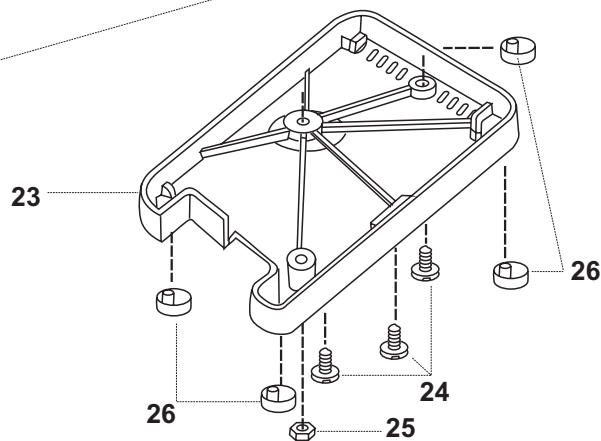
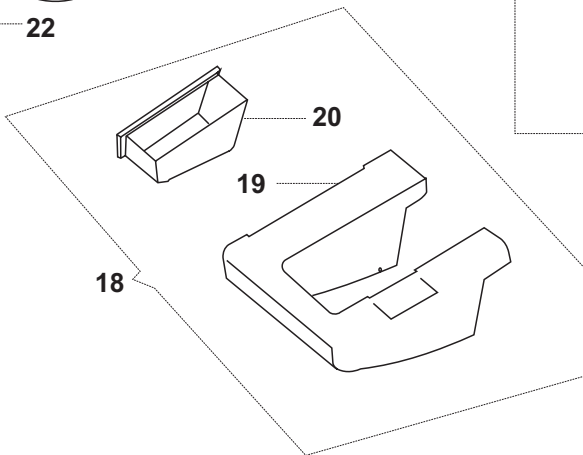
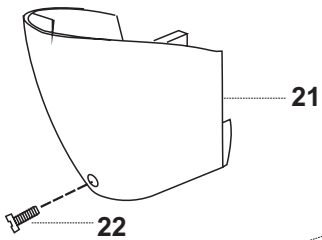


1 ou 2



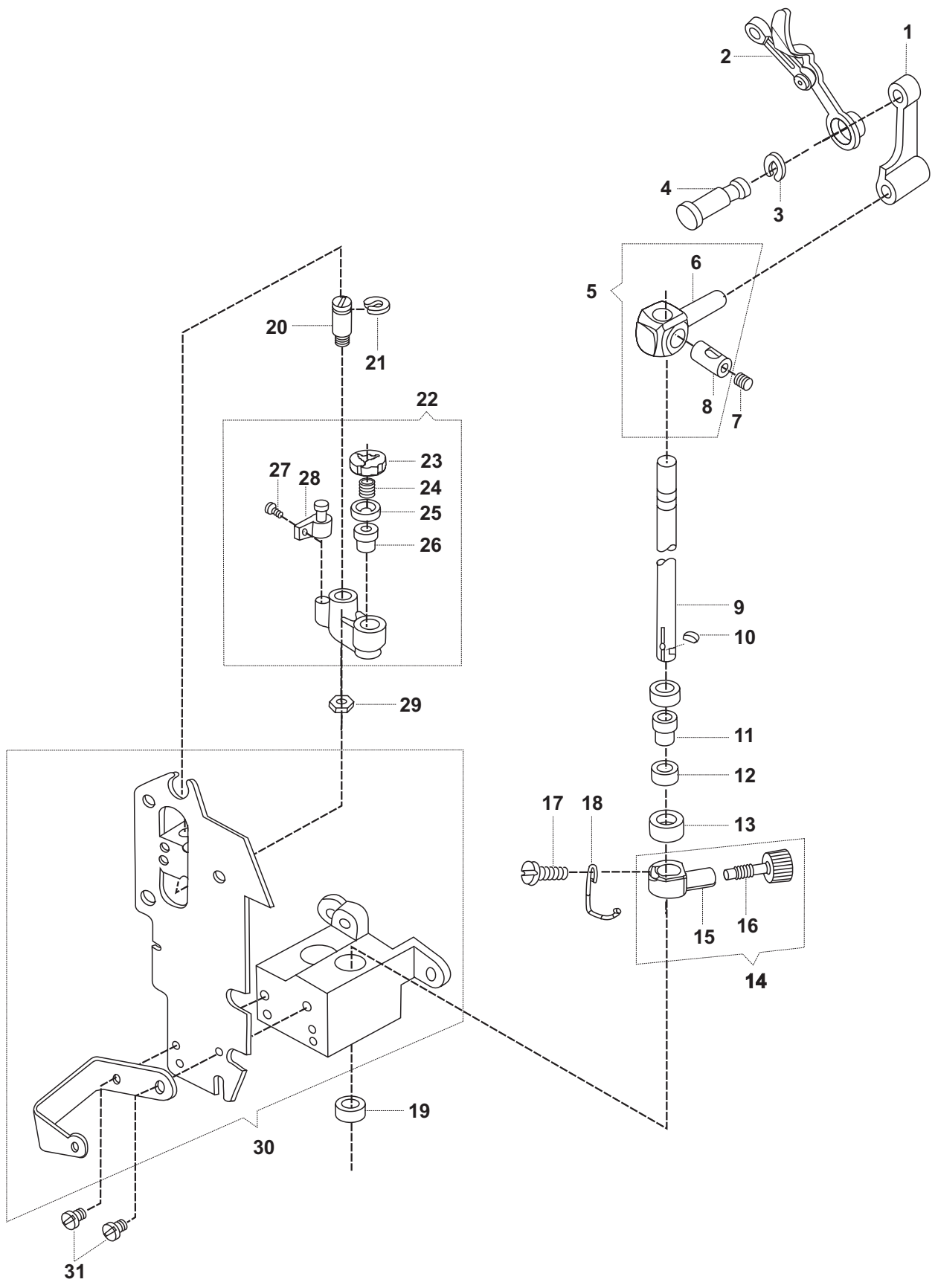
10 ou 11

16 ou 17

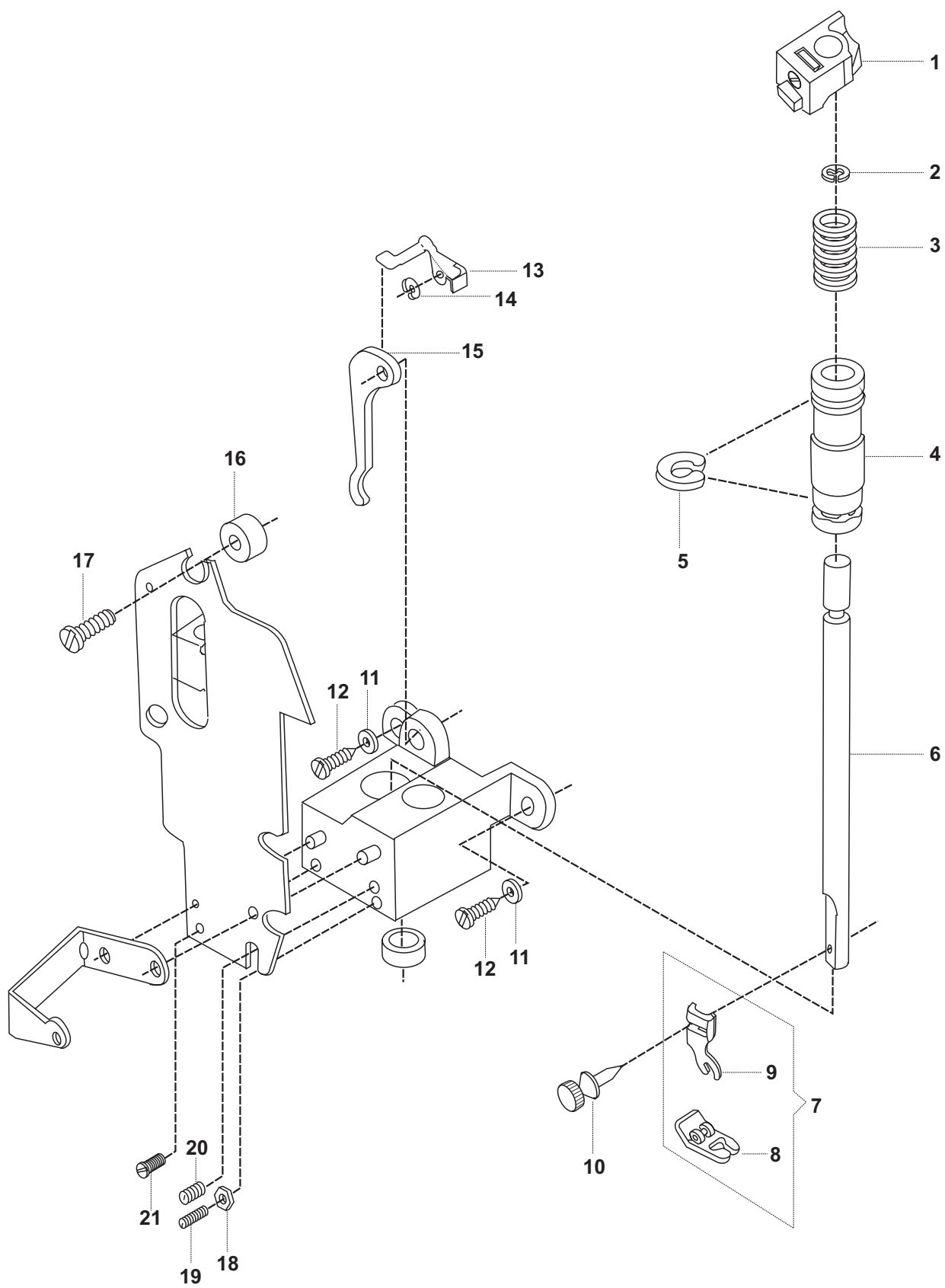


REF. NO DESENHO	Nº DA PEÇA OU CONJUNTO	DESCRIÇÃO	UTILIZADA NAS MÁQUINAS:											
			2602	LP402B	2630	4822	4830	4830/99	ZP418B	ML405B	ML418B	9818	9836	
01	357732002	Tampa traseira completa - 110V									●	●		
02	357732003	Tampa traseira completa - 220V									●	●		
03	357733002	Tampa traseira com gravação									●	●		
04	357704900	Pino do porta-carretel									●	●		
05	446138000	Arruela									●	●		
06	356116451	Parafuso									●	●		
07	357705900	Guia fio									●	●		
08	357718900	Stop do enchedor de bobina									●	●		
09	113375452	Parafuso do stop									●	●		
10	357729033	Tampa frontal completa										●		
11	357729032	Tampa frontal completa									●			
12	356047000	Conjunto da tensão									●	●		
13	141936833	Parafuso regulador									●	●		
14	44794000	Retentor do parafuso regulador									●	●		
15	356127000	Anel de compressão									●	●		
16	357734008	Dial gravado do mecanismo de tensão										●		
17	357734007	Dial gravado do mecanismo de tensão									●			
18	357701451	Extensão completa da base									●	●		
19	357701900	Extensão da base									●	●		
20	357702900	Alojamento de acessórios									●	●		
21	357735002	Tampa frontal									●			
21	357735003	Tampa frontal										●		
22	354133453	Parafuso da tampa frontal									●	●		
23	357782900BUY	Tampa moldada inferior da base									●	●		
24	113455001	Parafusos da tampa da base									●	●		
25	514608000	Porca da tampa inferior									●	●		
26	353559451	Plugs de borracha de apoio da máquina									●	●		

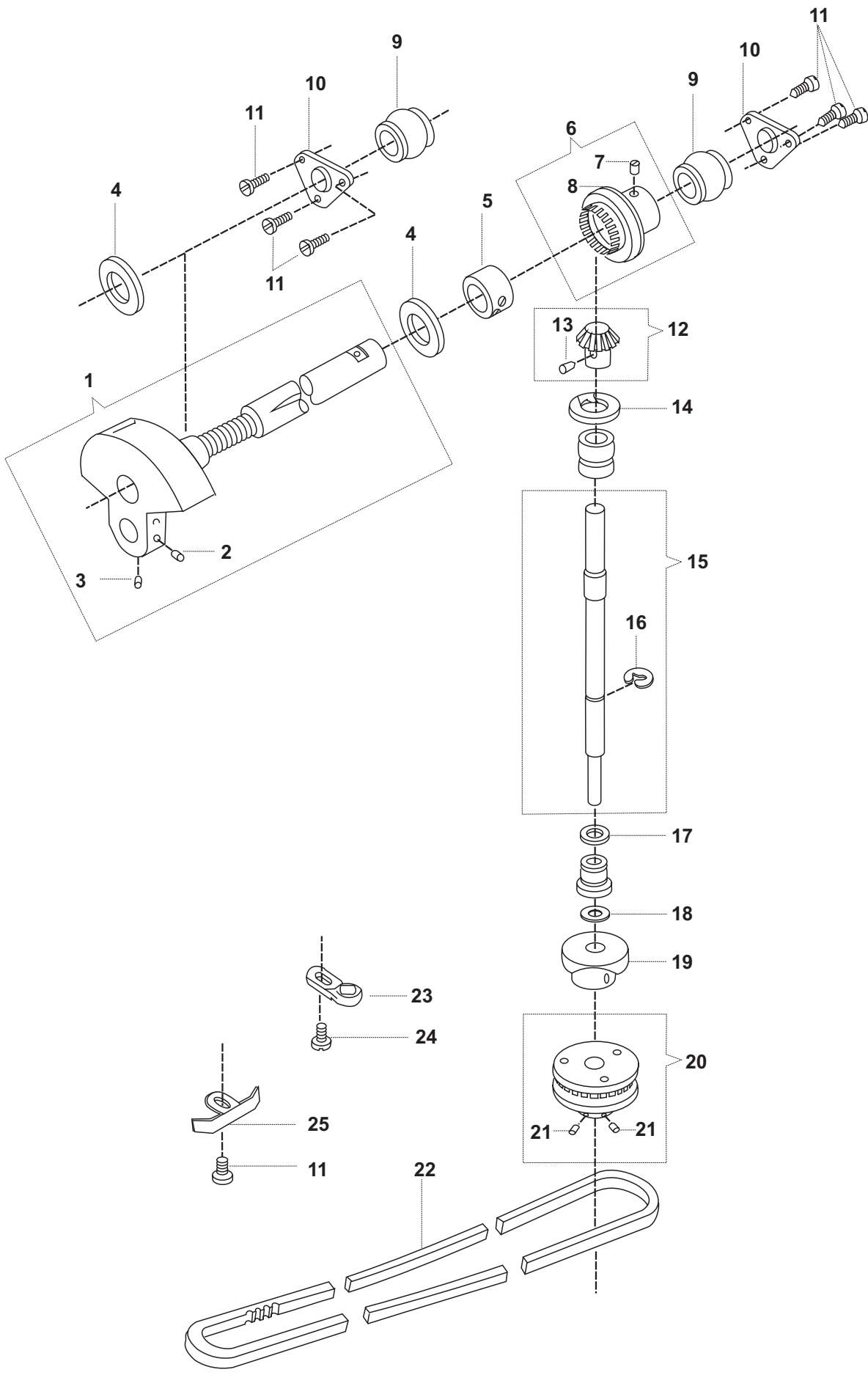




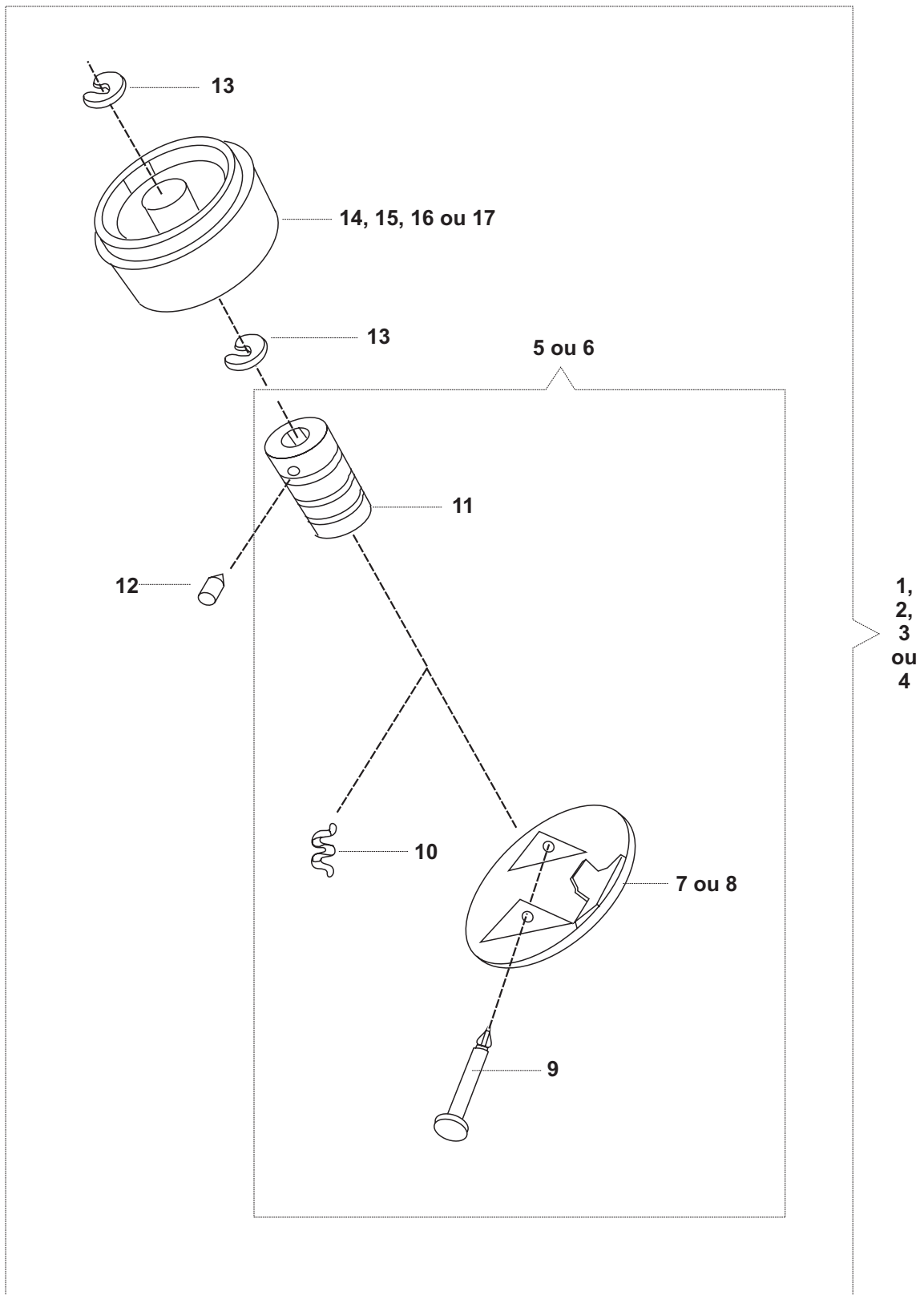
REF. NO DESENHO	Nº DA PEÇA OU CONJUNTO	DESCRIÇÃO	UTILIZADA NAS MÁQUINAS:											
			2602	LP402B	2630	4822	4830	4830/99	ZP418B	ML405B	ML418B	9818	9836	
01	446357000	Biela da barra de agulha	●	●	●	●	●	●	●	●	●	●	●	●
02	445672940	Conjunto completo do estica-fio	●	●	●	●	●	●	●	●	●	●	●	●
03	445486000	Anel de retenção	●	●	●	●	●	●	●	●	●	●	●	●
04	357788000	Pino de ligação estica-fio / biela	●	●	●	●	●	●	●	●	●	●	●	●
<b>05</b>	<b>357621000</b>	<b>Cj. de articulação - barra de agulha</b>	●	●	●	●	●	●	●	●	●	●	●	●
06	353549000	Suporte da ligação biela/barra de agulha	●	●	●	●	●	●	●	●	●	●	●	●
07	141916833	Parafuso da barra de agulha	●	●	●	●	●	●	●	●	●	●	●	●
08	37931000	Pino de articulação	●	●	●	●	●	●	●	●	●	●	●	●
09	445793000	Barra da agulha	●	●	●	●	●	●	●	●	●	●	●	●
10	37943000	Chaveta	●	●	●	●	●	●	●	●	●	●	●	●
11	446355001	Bucha esférica	●	●	●	●	●	●	●	●	●	●	●	●
12	507379000	Assento	●	●	●	●	●	●	●	●	●	●	●	●
13	446361001	Colar de regulagem	●	●	●	●	●	●	●	●	●	●	●	●
<b>14</b>	<b>357430001</b>	<b>Prendedor da agulha</b>	●	●	●	●	●	●	●	●	●	●	●	●
15	357429001	Prendedor da agulha	●	●	●	●	●	●	●	●	●	●	●	●
16	355248451	Parafuso prendedor da agulha	●	●	●	●	●	●	●	●	●	●	●	●
17	141920455	Parafuso do prendedor e guia linha	●	●	●	●	●	●	●	●	●	●	●	●
18	357421001	Guia linha do prendedor	●	●	●	●	●	●	●	●	●	●	●	●
19	44450000	Assento da bucha esférica inferior	●	●	●	●	●	●	●	●	●	●	●	●
20	446359000	Pino de articulação do suporte vibratório	●	●	●	●	●	●	●	●	●	●	●	●
21	445721000	Anel de retenção	●	●	●	●	●	●	●	●	●	●	●	●
<b>22</b>	<b>353520001</b>	<b>Suporte vibratório completo</b>	●	●	●	●	●	●	●	●	●	●	●	●
<b>23</b>	<b>353522001</b>	<b>Retentor da bucha esférica superior</b>	●	●	●	●	●	●	●	●	●	●	●	●
24	357616000	Mola da bucha esférica superior	●	●	●	●	●	●	●	●	●	●	●	●
25	357615000	Soquete da bucha esférica superior	●	●	●	●	●	●	●	●	●	●	●	●
26	446355001	Bucha esférica superior	●	●	●	●	●	●	●	●	●	●	●	●
27	446190000	Braço acionador do suporte vibratório	●	●	●	●	●	●	●	●	●	●	●	●
28	354826451	Parafuso do braço	●	●	●	●	●	●	●	●	●	●	●	●
29	357093451	Porca do pino de articulação	●	●	●	●	●	●	●	●	●	●	●	●
30	357360000	Conjunto da placa de suporte	●	●	●	●	●	●	●	●	●	●	●	●
31	113480451	Parafusos da placa de suporte vibratório	●	●	●	●	●	●	●	●	●	●	●	●





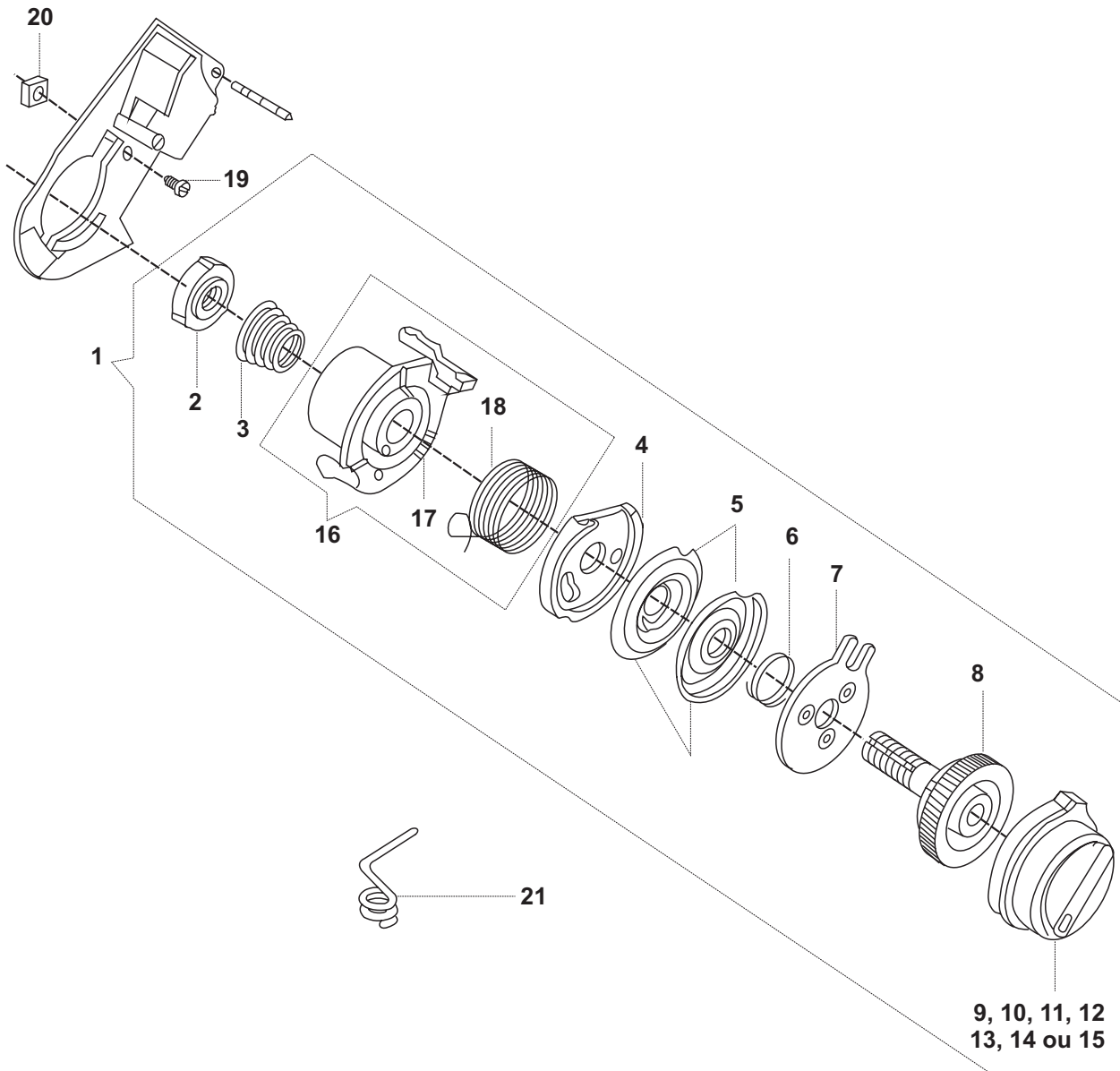


REF. NO DESENHO	Nº DA PEÇA OU CONJUNTO	DESCRIÇÃO	UTILIZADA NAS MÁQUINAS:											
			2602	LP402B	2630	4822	4830	4830/99	ZP418B	ML405B	ML418B	9818	9836	
01	531684000	<b>Eixo horizontal completo</b>	●	●	●	●	●	●	●	●	●	●	●	●
02	354105833	Parafuso do eixo	●	●	●	●	●	●	●	●	●	●	●	●
03	141916833	Parafuso do eixo	●	●	●	●	●	●	●	●	●	●	●	●
04	319764000	Arruela de encosto	●	●	●	●	●	●	●	●	●	●	●	●
05	353580000	Colar com parafuso	●	●	●	●	●	●	●	●	●	●	●	●
06	353272000	<b>Engrenagem horizontal</b>	●	●	●	●	●	●	●	●	●	●	●	●
07	354813451	Parafuso	●	●	●	●	●	●	●	●	●	●	●	●
08	353413000	Arruela de encosto	●	●	●	●	●	●	●	●	●	●	●	●
09	446384000	Bucha esférica	●	●	●	●	●	●	●	●	●	●	●	●
10	446385000	Suporte da bucha esférica	●	●	●	●	●	●	●	●	●	●	●	●
11	113455001	Parafusos do suporte	●	●	●	●	●	●	●	●	●	●	●	●
12	353273-002	Engrenagem do eixo vertical com parafuso	●	●	●	●	●	●	●	●	●	●	●	●
13	354105833	Parafuso da engrenagem do eixo vertical	●	●	●	●	●	●	●	●	●	●	●	●
14	356819000	Arruela de feltro	●	●	●	●	●	●	●	●	●	●	●	●
15	179952002	<b>Eixo vertical com anel</b>	●	●	●	●	●	●	●	●	●	●	●	●
16	353215000	Anel de retenção	●	●	●	●	●	●	●	●	●	●	●	●
17	353394000	Arruela de encosto	●	●	●	●	●	●	●	●	●	●	●	●
18	319826000	Arruela de encosto	●	●	●	●	●	●	●	●	●	●	●	●
19	446228000	Came levantador dos dentes, completo	●	●	●	●	●	●	●	●	●	●	●	●
20	353438001	<b>Polia com parafusos</b>	●	●	●	●	●	●	●	●	●	●	●	●
21	354906451	Parafusos da polia	●	●	●	●	●	●	●	●	●	●	●	●
22	446237000	Correia de acionamento da lançadeira	●	●	●	●	●	●	●	●	●	●	●	●
23	358081001	Suporte de ajuste da tensão	●	●	●	●	●	●	●	●	●	●	●	●
24	113453003	Parafuso do suporte	●	●	●	●	●	●	●	●	●	●	●	●
25	446376000	Anteparo da correia	●	●	●	●	●	●	●	●	●	●	●	●

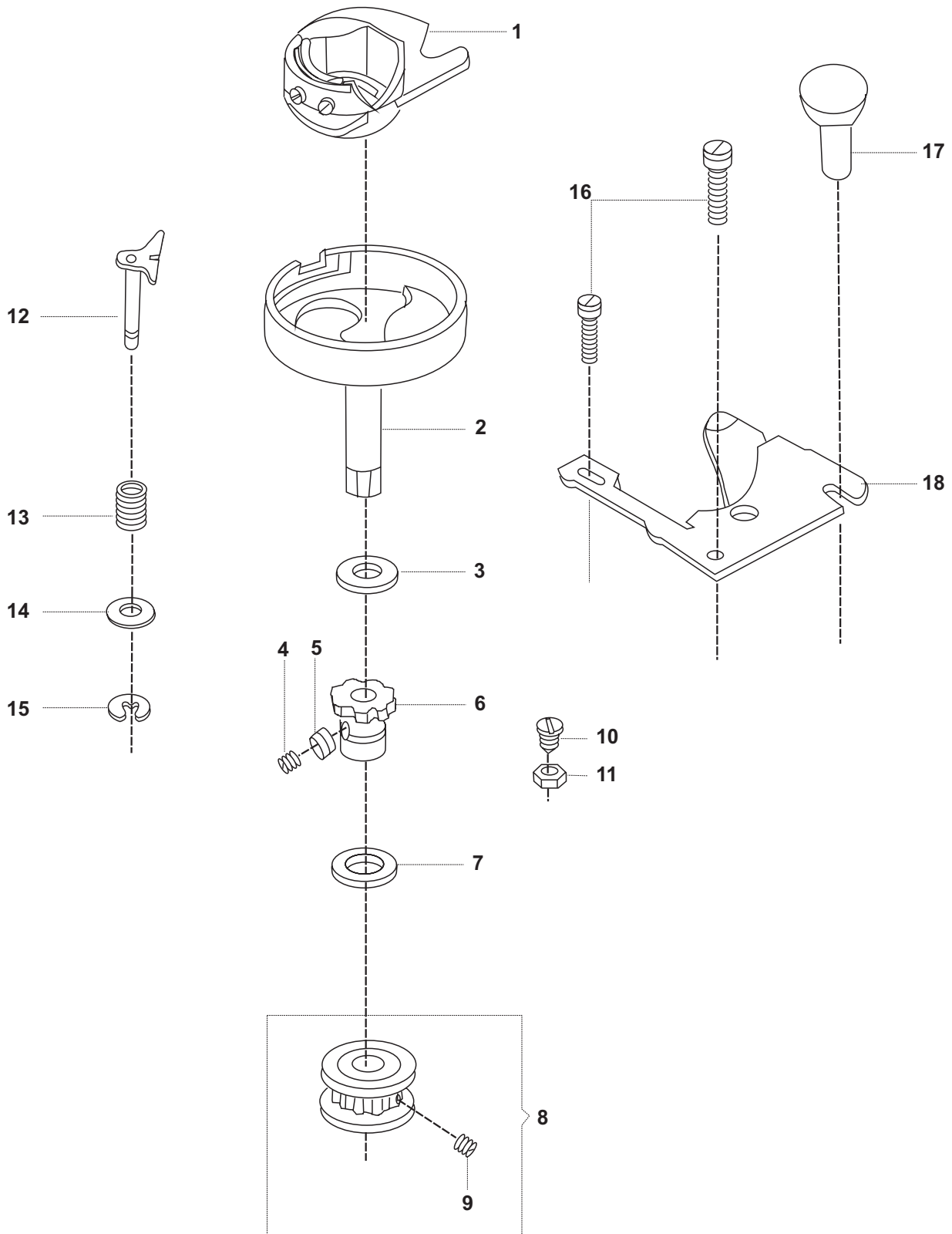




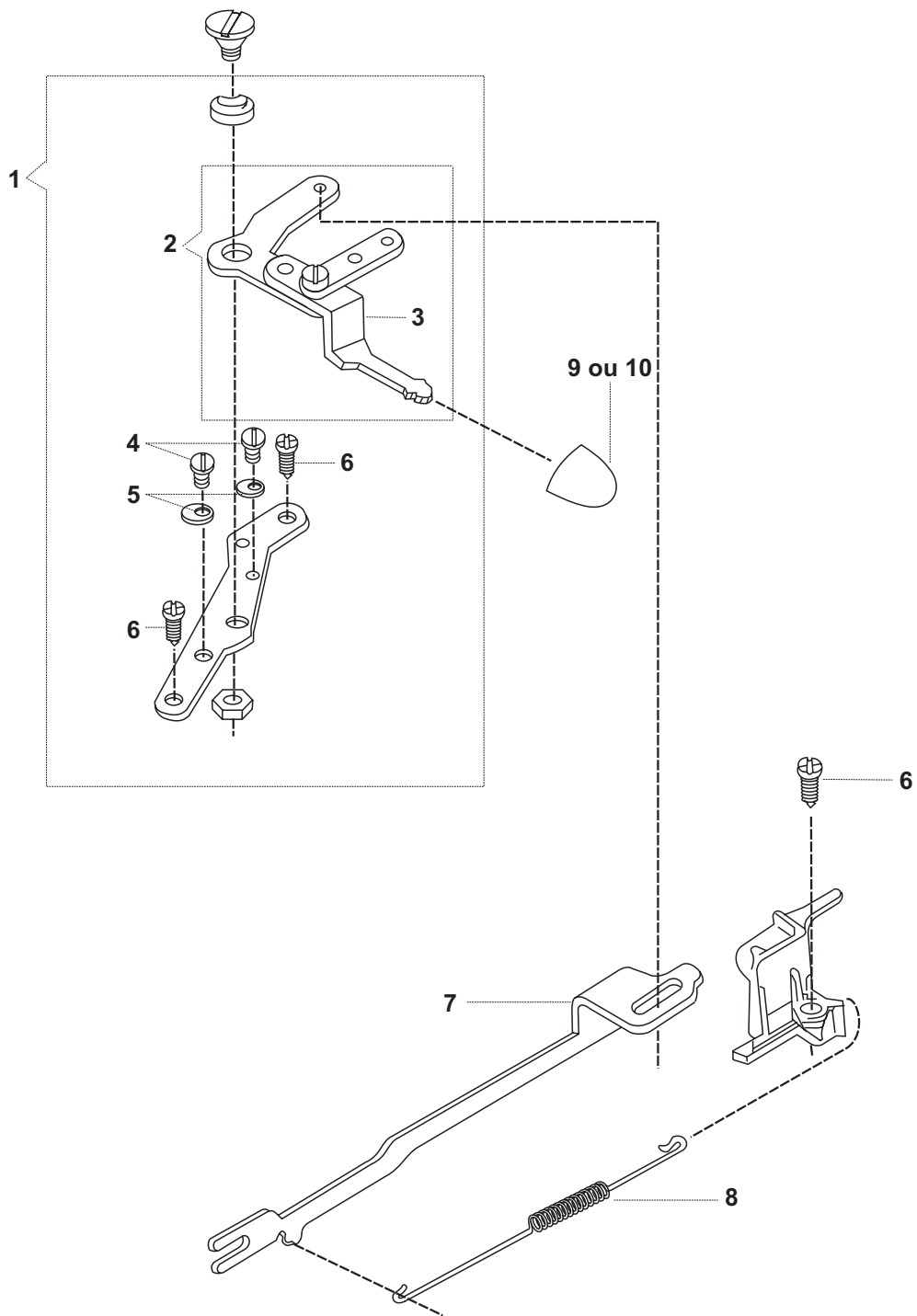




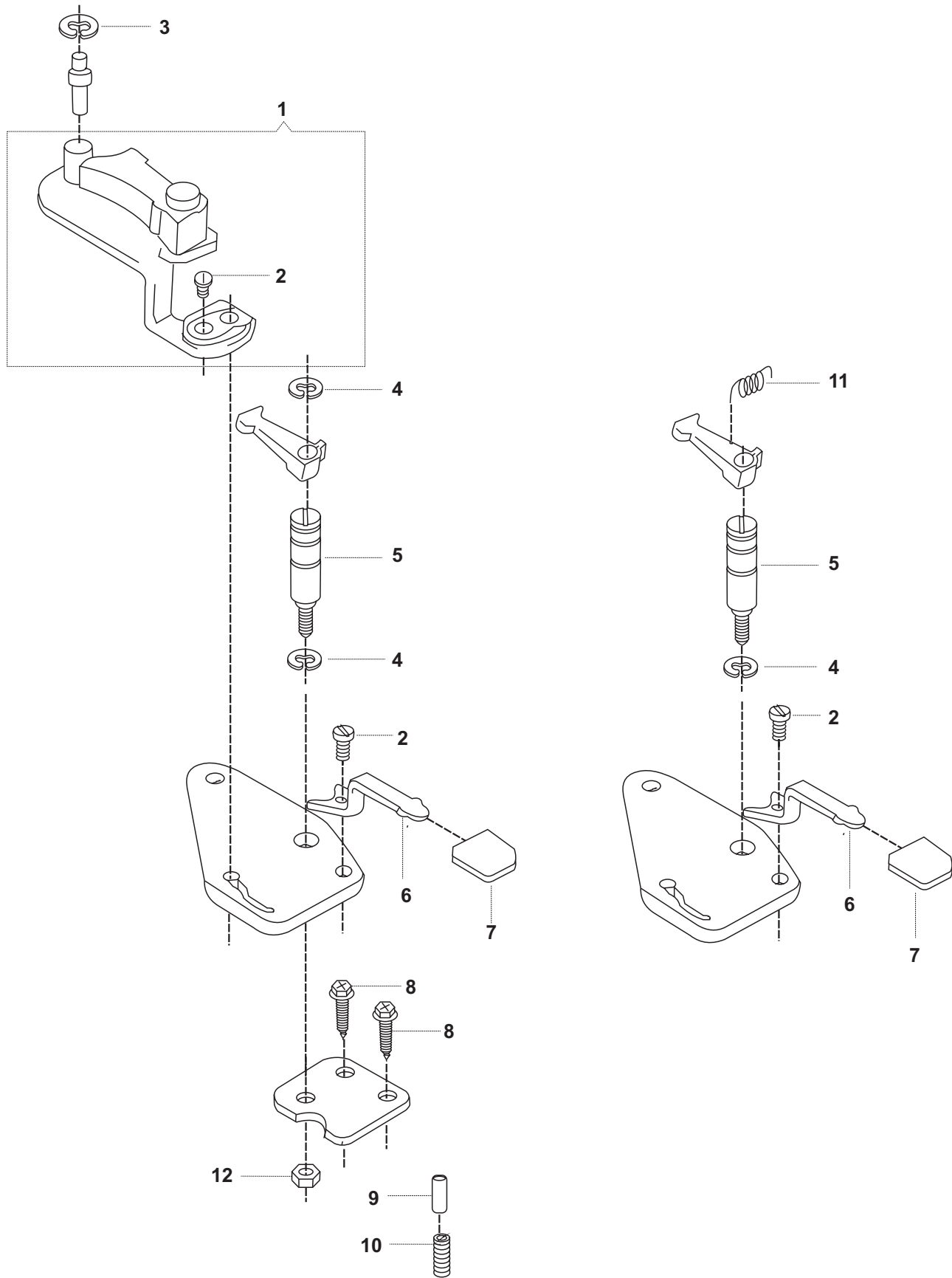






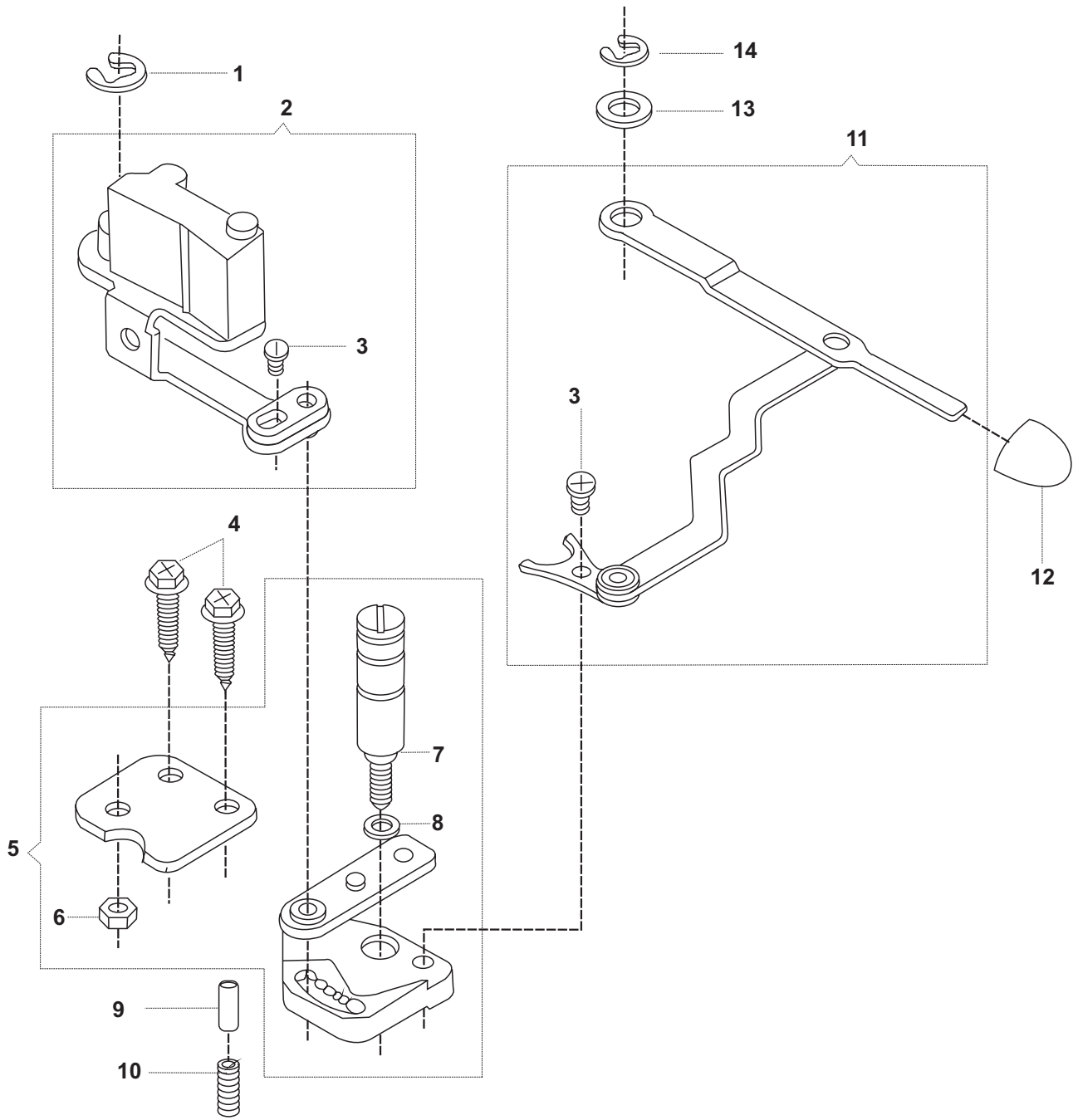




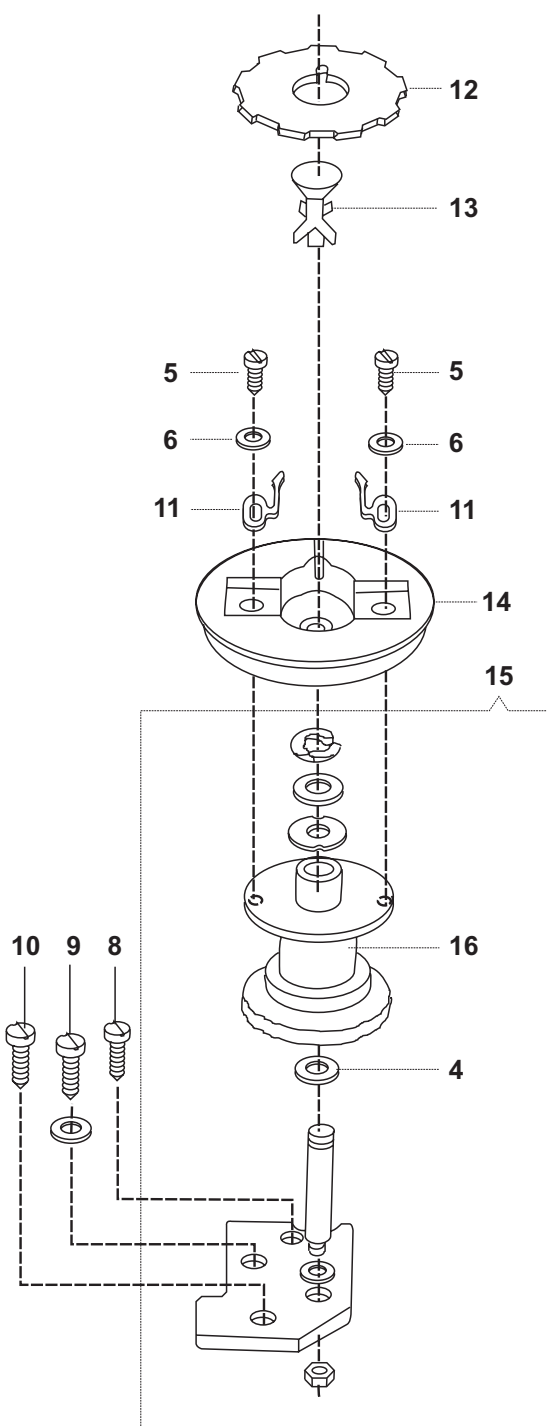
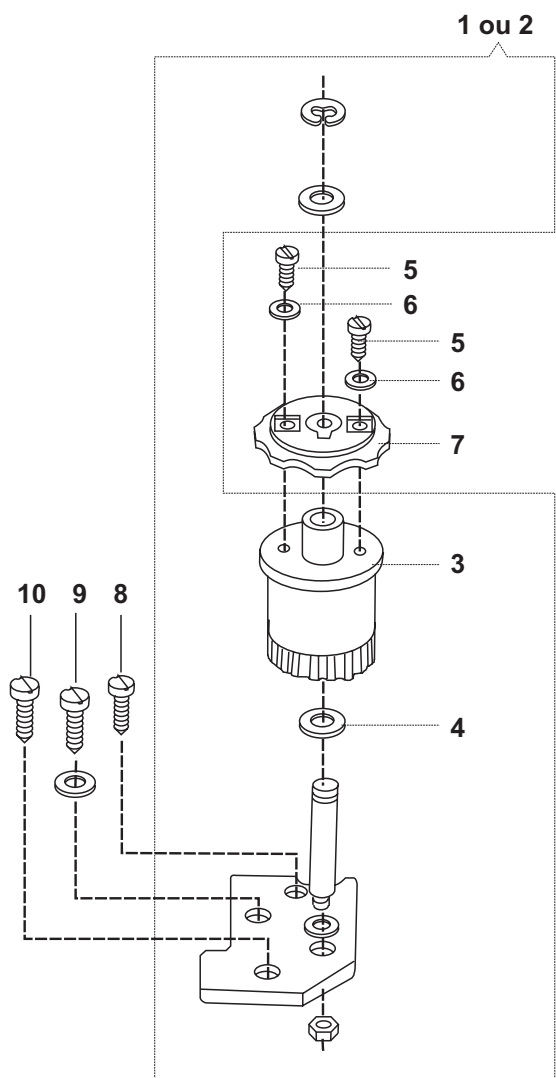




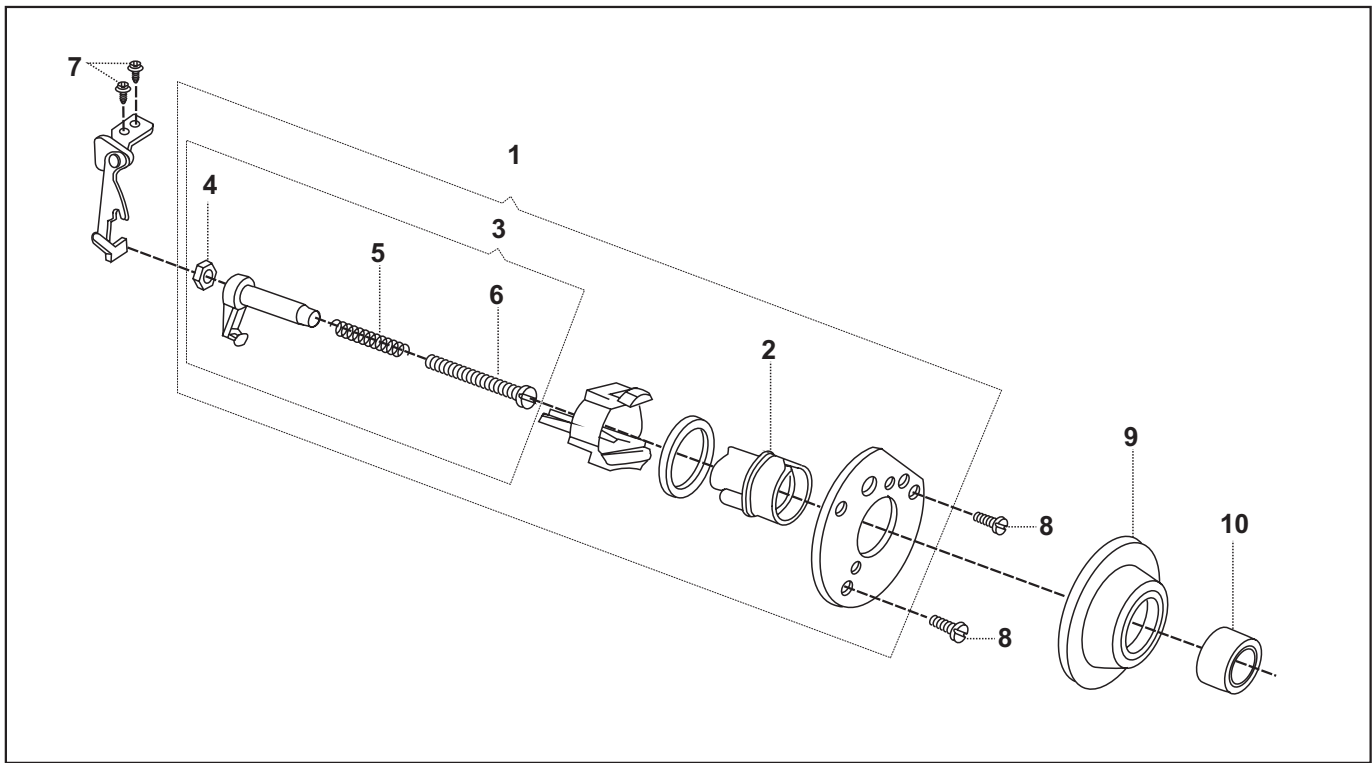




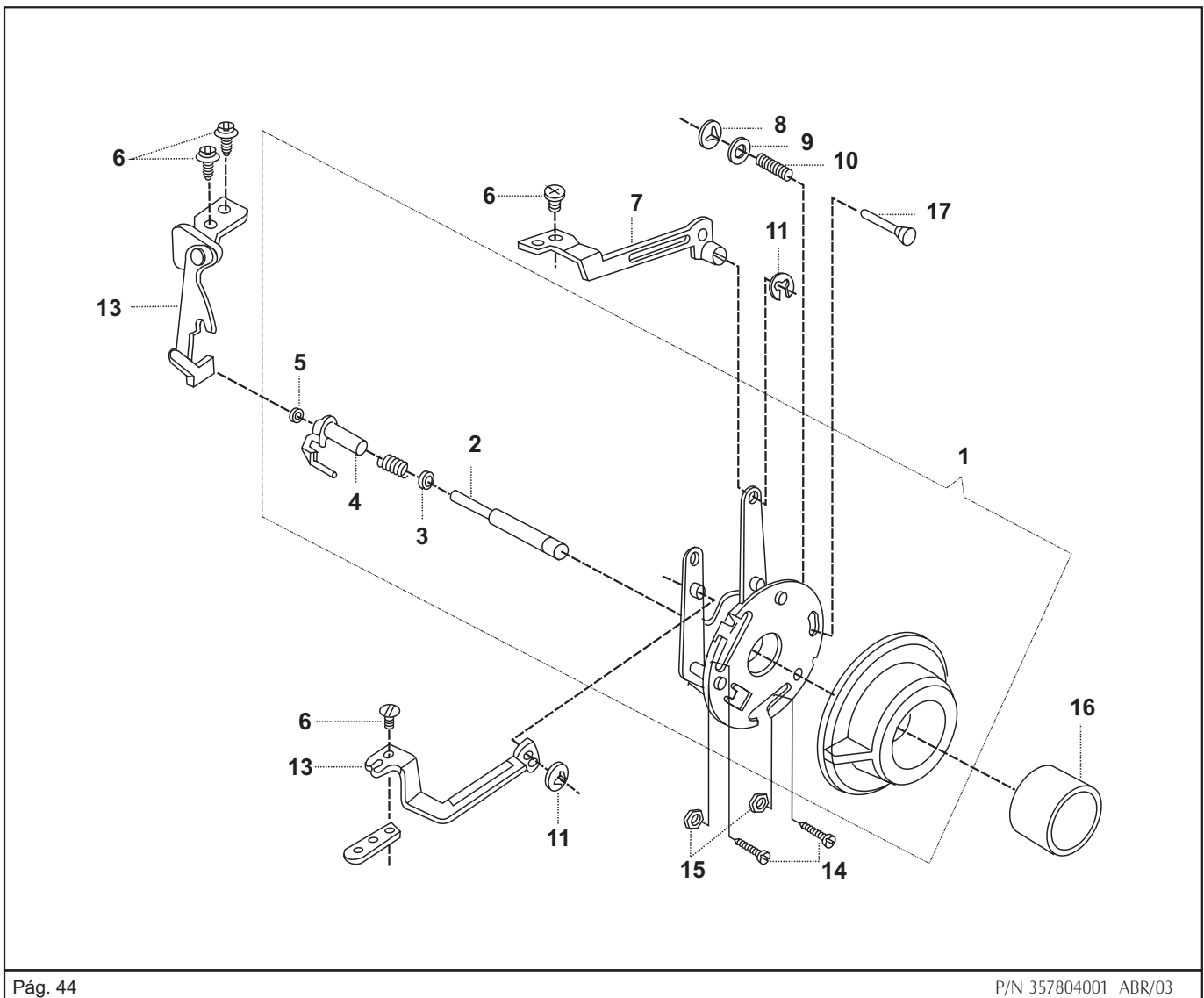








**MECANISMO DO CASEADOR AUTOMÁTICO - Somente para as máquinas 2616 e 2630**



REF. NO DESENHO	Nº DA PEÇA OU CONJUNTO	DESCRIÇÃO	UTILIZADA NAS MÁQUINAS:													
			2602	LP402B	2630	4822	4830	4830/99	ZP418B	ML405B	ML418B	9818	9836			
<b>01</b>	<b>353478000</b>	<b>Conjunto do mecanismo completo</b>	●													
02	353477000	Came do regulador	●													
<b>03</b>	<b>356398900</b>	<b>Conjunto do seguidor</b>	●													
04	618638005	Porca	●													
05	44892000	Mola	●													
06	354975451	Parafuso de regulagem	●													
07	113455001	Parafuso do braço de alimentação	●													
08	531806451	Parafuso da placa	●													
09	356998451	Dial completo	●													
10	356115459	Botão de retrocesso	●													

**MECANISMO DO CASEADOR AUTOMÁTICO - Somente para as máquinas 2616 e 2630**

REF. NO DESENHO	Nº DA PEÇA OU CONJUNTO	DESCRIÇÃO	UTILIZADA NAS MÁQUINAS:													
			2602	2616/02	2630/02	4822	4830	4830/99	4930/02	5417/02	5430/02	9818	9836			
<b>01</b>	<b>357012934</b>	<b>Conjunto completo do caseador</b>			●											
<b>01</b>	<b>357012936</b>	<b>Conjunto completo do caseador</b>		●												
02	356650000	Pino posicionador		●	●											
03	356830001	Arruela		●	●											
04	357094000	Suporte do pino posicionador		●	●											
05	618638005	Porca		●	●											
06	141913451	Parafuso da alavanca		●	●											
07	353536000	Alavanca direita do braço		●	●											
08	408030000	Anel de retenção		●	●											
09	445808000	Arruela		●	●											
10	179949000	Mola do pino de montagem		●	●											
11	445486000	Anel de retenção		●	●											
12	113455001	Parafuso do prendedor do braço		●	●											
13	353551000	Alavanca esquerda do braço		●	●											
14	113513451	Parafuso		●	●											
15	53640819	Porca		●	●											
16	356653474	Botão do retrocesso			●											
16	356653477	Botão do retrocesso		●												
17	356230000	Pino de montagem da placa		●	●											

