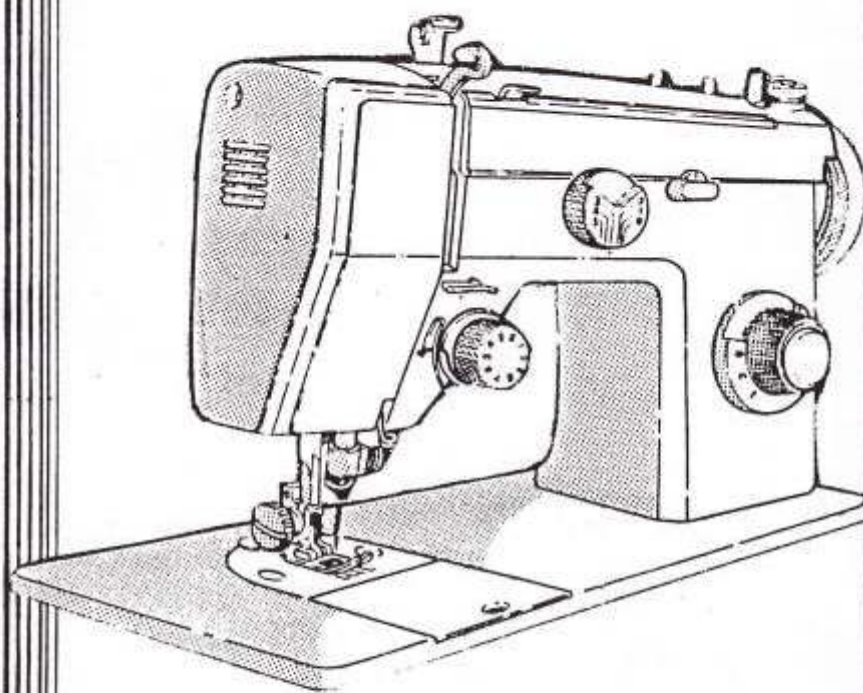


# CATALOGO DE PEÇAS

## H-18-20



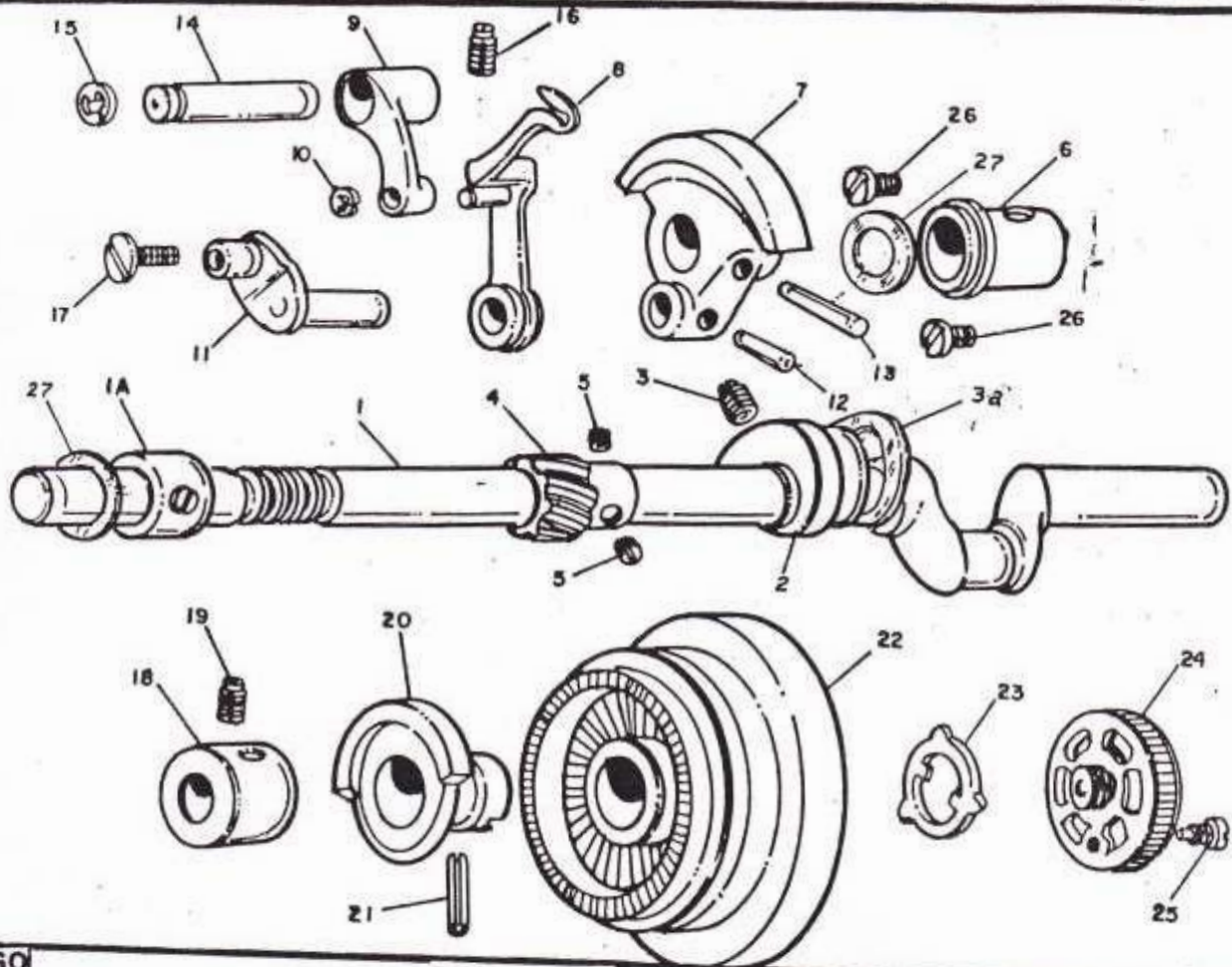
# ATUALIZAÇÕES

PAGINA	ITEM Nº	CODIGO ATUAL	CODIGO ANTERIOR	INTERC.		INDICE	DATA
				SIM	NÃO		
10	004	C-14494	14494		X	001	07.02.92
12	013	14952	13731	X		002	28.03.92
04	1? A	13117	INTRODUZIDO			003	19.0
12	12	C-18368	C-18371		X		
12	13	14956	14952		X		
12	25	14952	13731	X			
13	12	18274	18278		X		
13	16	C-18284	C-18282		X		
13	17	18299	18283		X	004	17.07.91
05	5	5661	18401	X			
05	5-A	3473	INTRODUZIDO				
07	11	18342	Aum. Quantidade			005	05.09.91
17	1-13	C-16646	INTRODUZIDO				
17	1a-13	C-16644	INTRODUZIDO				
17	1	16647	INTRODUZIDO				
17	1a	16645	INTRODUZIDO				
17	12	16641	INTRODUZIDO				
17	13	16642	INTRODUZIDO			006	15.10.91
2	03	1008	1016	X			
3	03	1008	1016	X		007	03.02.92
17	16	5661	INTRODUZIDO				
17	17	13767	INTRODUZIDO			008	26.03.92
02	03a	13047	INTRODUZIDO				
02	27	18348	INTRODUZIDO				
03	03a	13047	INTRODUZIDO				
03	27	18348	INTRODUZIDO				
09	11a	13369	INTRODUZIDO			009	15.06.92
<del>05</del>	<del>01</del>	<del>13145</del>	<del>13097</del>	X			
<del>06</del>	<del>08</del>	<del>C-14555</del>	<del>C-14511</del>	X		010	07.06.93
14	04	13024 <small>PREV. FUT.</small>	6551	X	X	11	27.01.94
04	17	16681	16684		X		
04	20	70196	INTRODUZIDO			12	11.03.94
16	09	18434	1064		X	013	12.04.94
10	01-06	C-18122	C-18365	X			
10	02-3a	C-18113	INTRODUZIDO				
10	02	C-18445	C-18364				
10	03	1070	1162		X		
10	3a	18427	INTRODUZIDO			014	14.6.94



# COMPONENTES DO EIXO CENTRAL, DO PUXA-FIO E DA MANIVELA

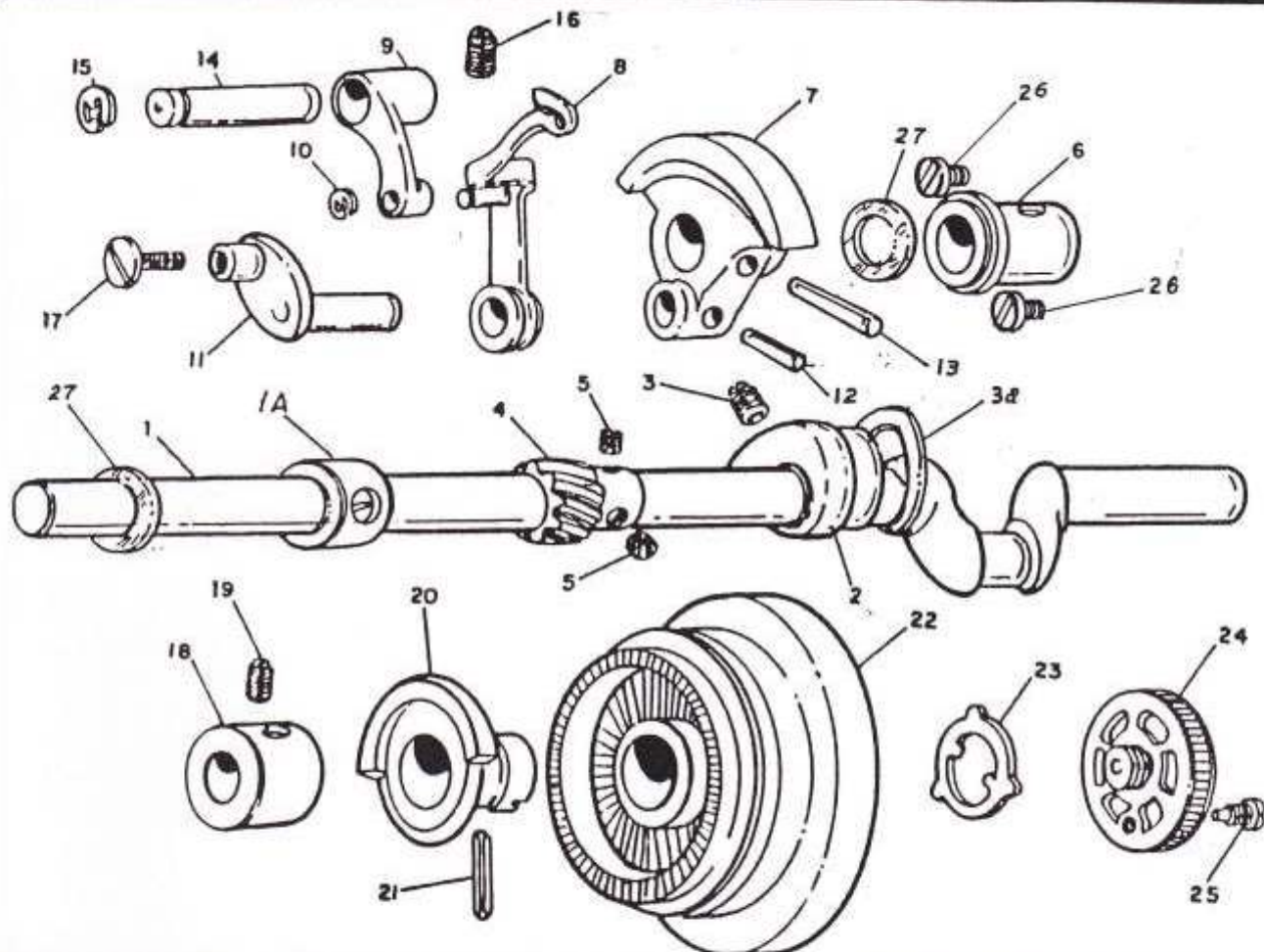
GRUPO H-20



REF.	CODIGO	DE NOMINAÇÃO	QUANT.
01-13	C-18253	Eixo central completo	
01	10252	Eixo central	(1)
01A	C-13929	Anel com parafusos	1
02-03	C-13039	Excêntrico do garfo completo	(1)
02	13038	Excêntrico do garfo	(1)
03	1008	Parafuso sem cabeça 15/64" - 20F. x 12,5	1
03a	13047	Anel para excêntrico do garfo	1
04	5991	Engrenagem do eixo central	1
05	1229	Parafuso sem cabeça 11/64" - 40F. x 2,3	1
06	13031	Bucha anterior do braço	2
07-13	C-13095	Contrapeso do puxa-fio articulado completo	1
07	13000	Contrapeso	(1)
08-10	C-14477	Puxa-fio articulado completo	1
08	14476	Puxa-fio articulado	(1)
09	5989	Braço do puxa-fio	1
10	1364	Anel elástico	1
11	C-13081	Manivela do puxa-fio	1
12	1038	Pino cônico Ø 3,5 x 18,5	1
13	5013	Pino cônico Ø 3,5 x 22	1
14-15	C-13030	Eixo do puxa-fio com anel	1
14	13026	Eixo do puxa-fio	1
15	5217	Anel elástico Ø 5 x Ø 11 x 0,7	1
16	1000	Parafuso sem cabeça 15/64" - 20F. x 12,5	1
17	5029	Parafuso da manivela	1
18	13053	Bucha posterior do braço	1
19	1016	Parafuso sem cabeça 15/64" - 20F. x 7,5	1
20	13050	Bucha do volante	1
21	9020	Pino elástico Ø 2,7 x 18	1
22	C-13060	Volante ( AZUL/ROSA )	1
23	1035	Arruela do volante	1
24	C-1030	Parafuso de mão	1
25	1037	Parafuso de retenção do volante	1
26	5150	Parafuso cabeça fillister 11/64" - 40F. x 5,5	1
27	18340	Arruela de encosto do eixo central	2

# COMPONENTES DO EIXO CENTRAL, DO PUXA-FIO E DA MANIVELA

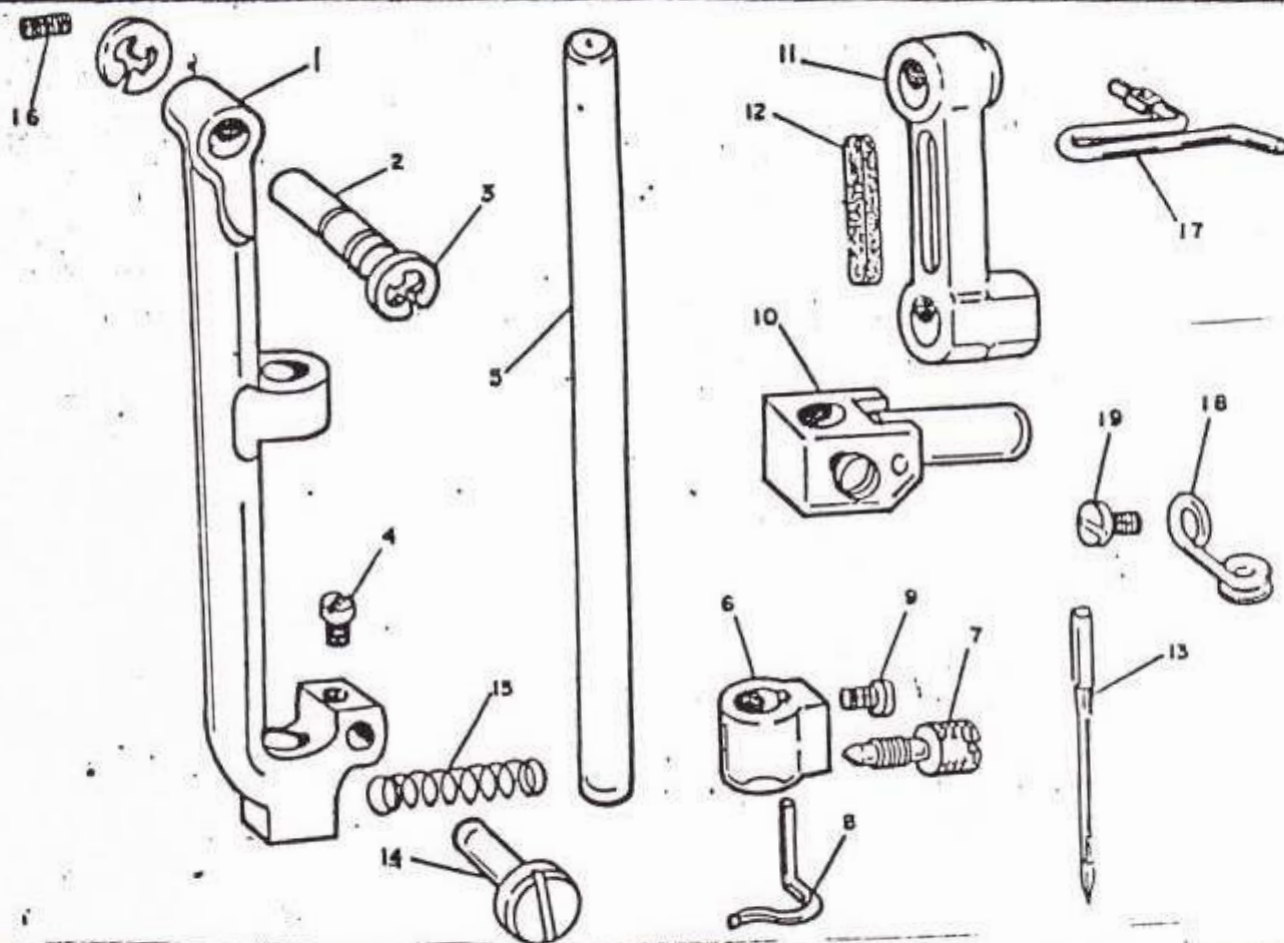
## GRUPO H-18



REF. Nº	CODIGO	DENOMINAÇÃO	QUANT.
01-13	C-13083	Eixo central completo	(1)
01	13079	Eixo central	1
01A	C-13929	Anel com parafusos	(1)
02-03	C-13039	Excêntrico do garfo completo	(1)
02	13038	Excêntrico do garfo	1
03	1008	Parafuso sem cabeça 15/64" - 20P. x 12,5	1
03a	13047	Anel para excêntrico do garfo	1
04	5999	Engrenagem do eixo central	1
05	1225	Parafuso sem cabeça 11/64" - 40P. x 2,3	2
06	13017	Bucha anterior do braço	1
07-13	C-13099	Contrapeso do puxa-fio articulado completo	(1)
07	13080	Contrapeso	1
08-10	C-14477	Puxa-fio articulado completo	1
08	14476	Puxa-fio articulado	1
09	5989	Braço do puxa-fio	1
10	1364	Anel elástico	1
11	C-13081	Manivela do puxa-fio	1
12	1032	Pino cônico Ø 3,5 x 10,5	1
13	5013	Pino cônico Ø 3,5 x 22	1
14-15	C-13030	Eixo do puxa-fio com anel	1
14	13026	Eixo do puxa-fio	1
15	5217	Anel elástico Ø 5 x Ø 11 x 0,7	1
16	1008	Parafuso sem cabeça 15/64" - 20P. 12,5	1
17	5029	Parafuso da manivela	1
18	13052	Bucha posterior do braço	1
19	1016	Parafuso sem cabeça 15/64" - 20P. x 7,5	1
20	13056	Bucha do volante	1
21	9026	Pino elástico Ø 2,7 x 10	1
22	C-13060	Volante (AZUL / ROSA)	1
23	1035	Arruela do volante	1
24	C-1036	Parafuso de mão	1
25	1037	Parafuso de retenção do volante	1
26	5150	Parafuso cabeça fillister 11/64" - 40P. x 5,5	2
27	18348	Arruela de encosto do eixo central	2

# COMPONENTES DO BRAÇO OSCILANTE, DA BIELA E DA BARRA DA AGULHA

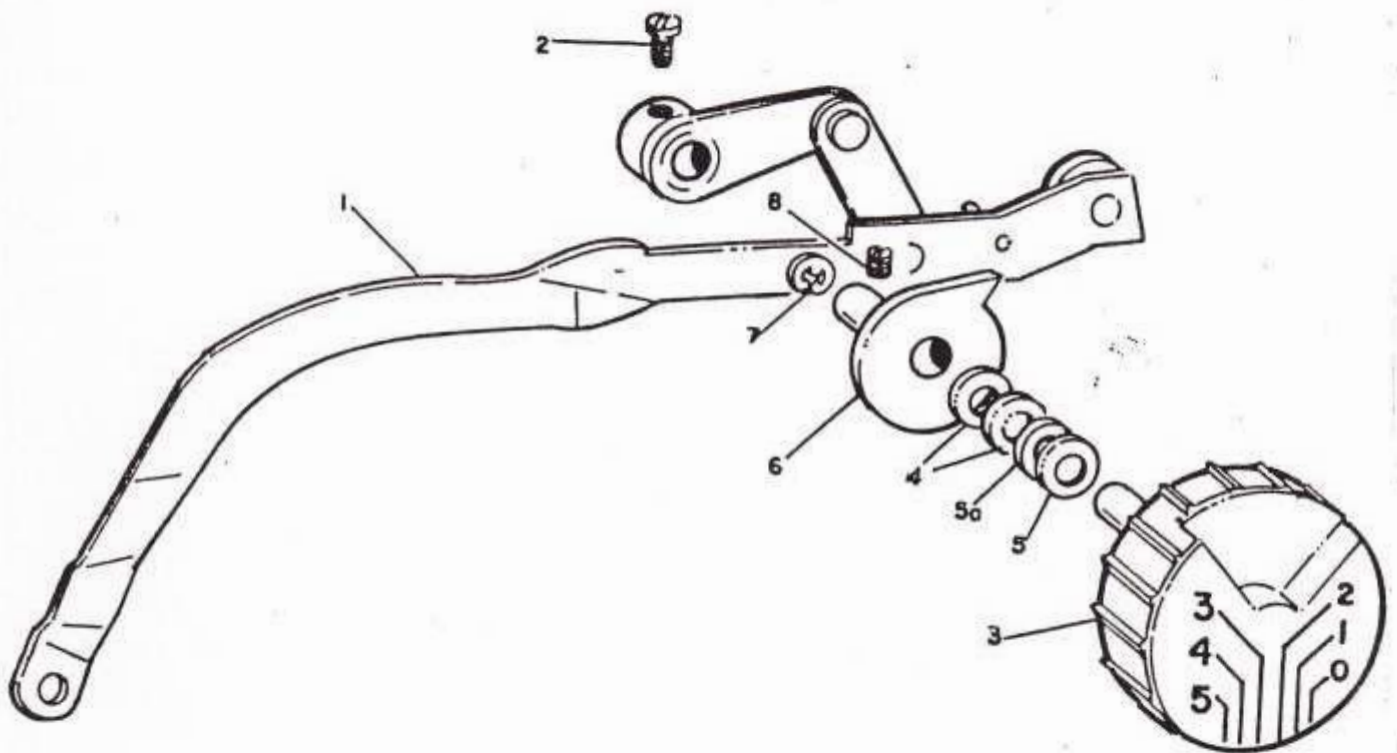
GRUPO H-18-20



REF. Nº	CODIGO	DENOMINAÇÃO	QUANT.
1-9	C-13139	Braço Oscilante Completo	1
1-3	C-13138	Braço com Eixo e Anel	1
1	13136	Braço Oscilante	1
2	13137	Eixo de Articulação do Braço Oscilante	1
3	5217	Anel Elástico	2
4	13143	Parafuso Cabeça Fillister 9/64" - 40F x 4	1
5-9	C-13156	Barra da Agulha Completa	1
5	13064	Barra da Agulha	1
6	13065	Prendedor da Agulha	1
7	13068	Parafuso de Mão	1
8	13066	Guia-fio da barra da Agulha	1
9	13669	Parafuso Niquelado	1
10	C-13063	Suporte da Barra da Agulha Completa	1
11-12	C-13118	Biela Completa	1
11	13115	Biela	1
12	13116	Filtro	1
13	1512	Agulha 705 x 90 (15x1) Nº 14	1
14	13142	Pino Excentrico	1
15	13144	Mola do Braço Oscilante	1
16	16104	Parafuso 11/64" - 40F x 8	1
17	16684	Guia-fio Intermediario	1
18	13814	Guia-fio Inferior	1
19	5090	Parafuso 9/64" - 40F x 5	1

# COMPONENTES DO BOTÃO E DA HASTE DE DESLOCAMENTO

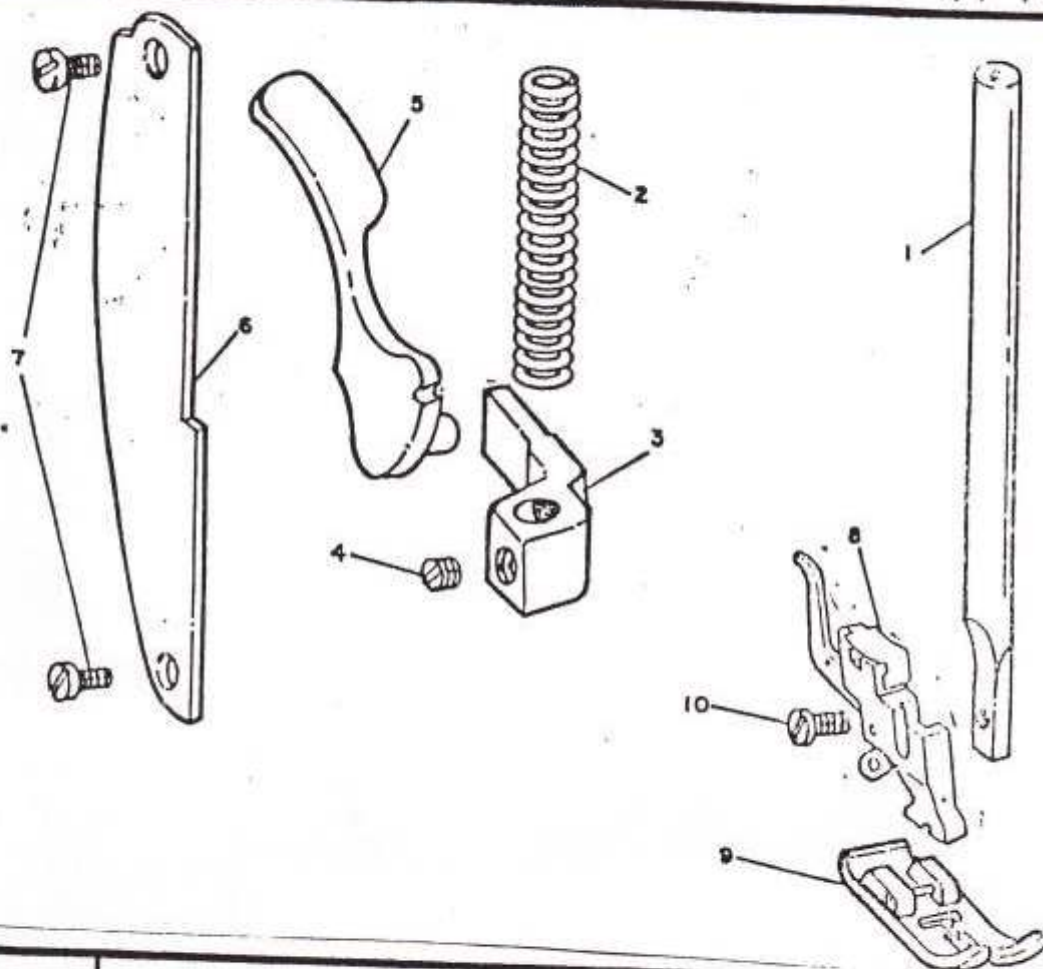
GRUPO H-18-20



REF Nº	CODIGO	DENOMINAÇÃO	QUANT.
01-02	C-18402	Haste de deslocamento	(1)
02	1162	Parafuso cabeça panela 1/8" - 44F. x 5,7	1
03-07	C-18301	Botão do ZZ completo (AZUL/BEGE H-20 )	1
03	C-18302	Botão do Z-Z	1
04	5423	Arruela de fricção	1
05	5661	Arruela lisa	2
05a	3473	Arruela de aço	1
06	C-18412	Limitador	1
07	1246	Anel elástico $\varnothing 3,2 \times \varnothing 7 \times 0,6$	1
08	1225	Parafuso sem cabeça 11/64" - 40F. x 2,3	1

OBSERVAÇÕES

**COMPONENTES DAS CHAPAS, DA ALAVANCA E DA BARRA DO CALCADOR**  
**GRUPO H-18-20**



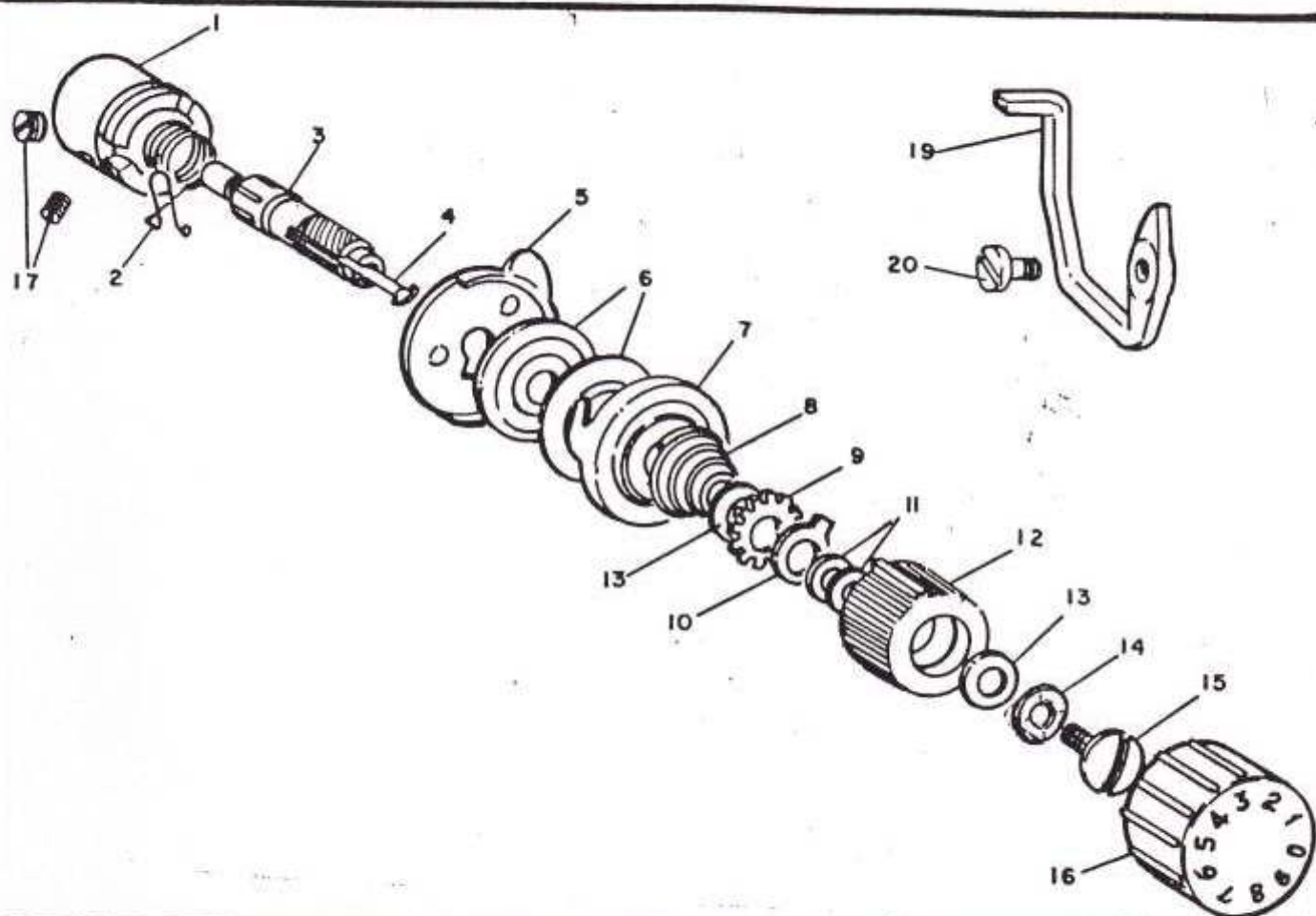
REF. Nº	CODIGO	DENOMINAÇÃO	QUANT.
1	13145	Barra do Calcador	1
2	13092	Mola da Barra do Calcador	1
3-4	C-13095	Suporte da Barra com Parafuso	1
3	13090	Suporte da Barra do Calcador	1
4	1109	Parafuso sem Cabeça 15/64" - 28F x 5	1
5	13101	Alavanca da Barra do Calcador	1
6	13091	Chapa de Guia da Barra do Calcador	1
7	5090	Parafuso 9/64" - 40F	1
8	C-14555	Suporte do pé Calcador de Troca Rápida	2
9	C-14522	Pé calcador para costura "Z-Z"	1
10	1064	Parafuso Cabeça Fillister 9/64" - 28F x 7,5	1

OBSERVAÇÕES



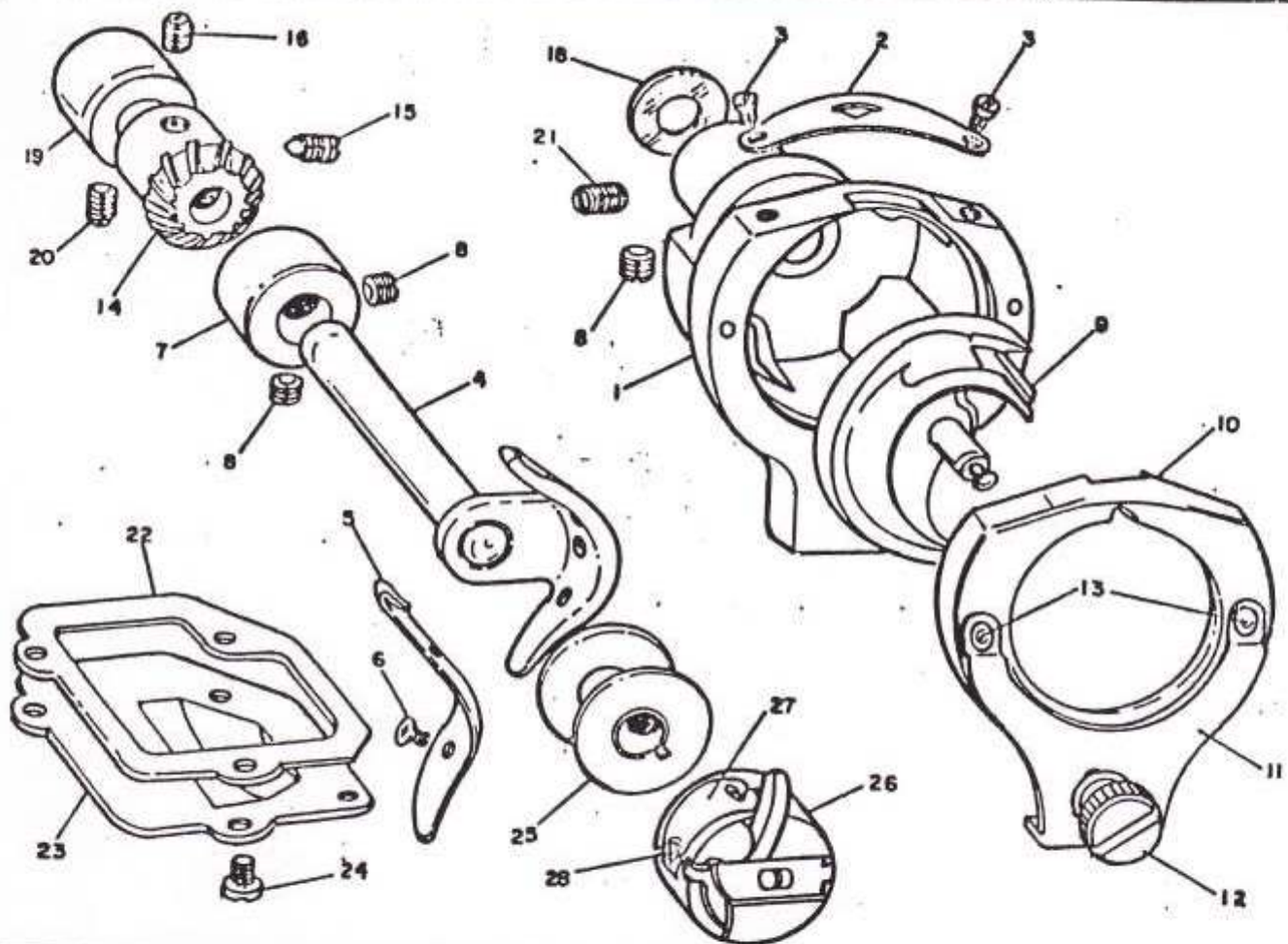
# COMPONENTES DA ALAVANCA E DO DISPOSITIVO DE TENSÃO

GRUPO H-18-20



REF. Nº	CODIGO	DENOMINAÇÃO	QUANT.
01-17	C-18338	Dispositivo de tensão	(1)
01	16040	Bucha do dispositivo de tensão	1
02	16041	Mola guia-fio	1
03	16056	Eixo do dispositivo de tensão	1
04	18343	Pino isolador de tensão	1
05	16044	Base dos discos	1
06	1137	Disco do dispositivo de tensão	2
07	16054	Disco guia-fio	1
08	16067	Mola espiral cônica	1
09	16048	Arruela dentada	1
10	16049	Arruela de trava	1
11	18342	Arruela lisa $\varnothing 5 \times \varnothing 10,7 \times 0,35$	2
12	18341	Botão do dispositivo de tensão	1
13	16051	Arruela lisa $\varnothing 6,7 \times \varnothing 12,3 \times 0,3$	2
14	13800	Arruela de pressão	1
15	18340	Parafuso W.5/32" - 32F.	1
16	18339	Calota do botão do disp. tensão (AZUL H-18) (BEGE: H-20)	1
17	1184	Parafuso sem cabeça 11/64" - 40F. x 4,5	2
19	16037	Alavanca isoladora de tensão	1
20	16035	Parafuso de articulação	1

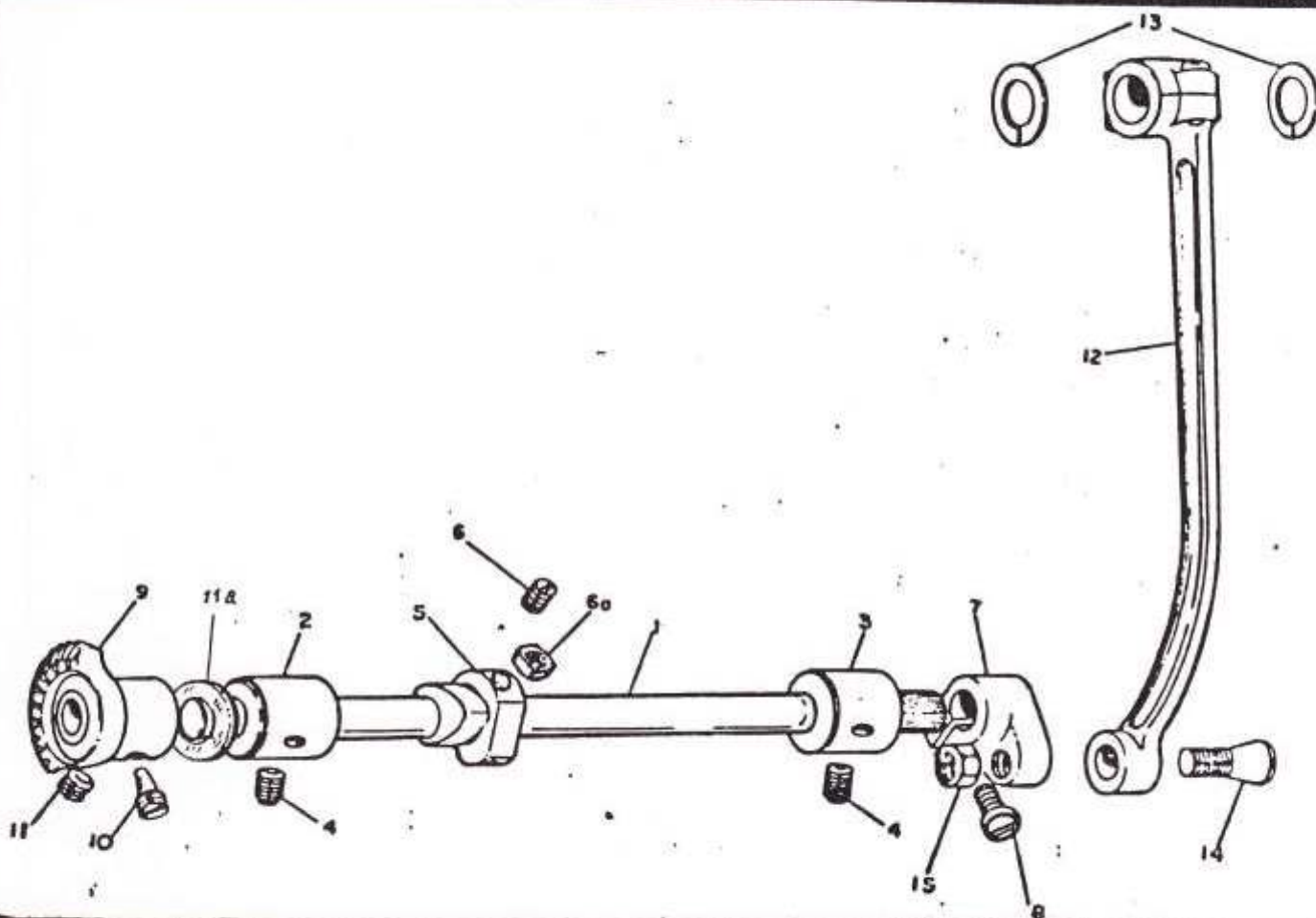
# COMPONENTES DA LANÇADEIRA, DA CAIXA E DA BOBINA GRUPO H-18-20



REF. Nº	CODIGO	DENOMINAÇÃO	QUANT.
01-16	C-13390	Caixa da lançadeira completa	(1)
01	14300	Caixa da lançadeira	1
02	13385	Mola da caixa da lançadeira	1
03	1204	Parafuso cabeça fillister 3/32" - 56F.	1
04-06	C-14312	Condutor da lançadeira completo	2
04	C-14311	Condutor da lançadeira com eixo	(1)
05	16037	Mola de condutor	1
06	13366	Parafuso cabeça oval phillips 3/32" - 56F.	1
07-08	C-13356	Anel de encosto com parafuso	2
07	13368	Anel de encosto	1
08	1109	Parafuso sem cabeça 15/64" - 20F.	1
09	5194	Lançadeira	(3)
10-13	C-14295	Aro da caixa da lançadeira completo	1
10	14294	Aro da caixa da lançadeira	(1)
11	14301	Mola do garfo	1
12	14302	Parafuso de fixação da mola garfo	1
13	14309	Pino guia do garfo	1
14-16	C-13354	Pinhão do eixo do condutor completo	2
14	13352	Pinhão	(1)
15	13351	Parafuso e/ cabeça ponta cônica 11/64" - 40F. x 6,5	1
16	1184	Parafuso sem cabeça 11/64" - 40F. x 4,5	1
			1
18	14313	Anel do condutor da lançadeira	1
19	13350	Bucha do eixo do condutor	1
20	1016	Parafuso sem cabeça 15/64" - 20F.	1
21	1008	Parafuso sem cabeça 15/64" - 20F x 4,5	1
22	13359	Guarnição da caixa de engrenagem	1
23	13360	Tampa da caixa de engrenagem	1
24	13143	Parafuso cabeça fillister 9/64" - 40F.	
25	1222	Bobina	
26-28	C-13080	Caixa da bobina completa	1
26	C-14784	Caixa da bobina com orelha	(1)
27	13870	Mola da caixa da bobina	1

# COMPONENTES DO EIXO INFERIOR E DA BIELA

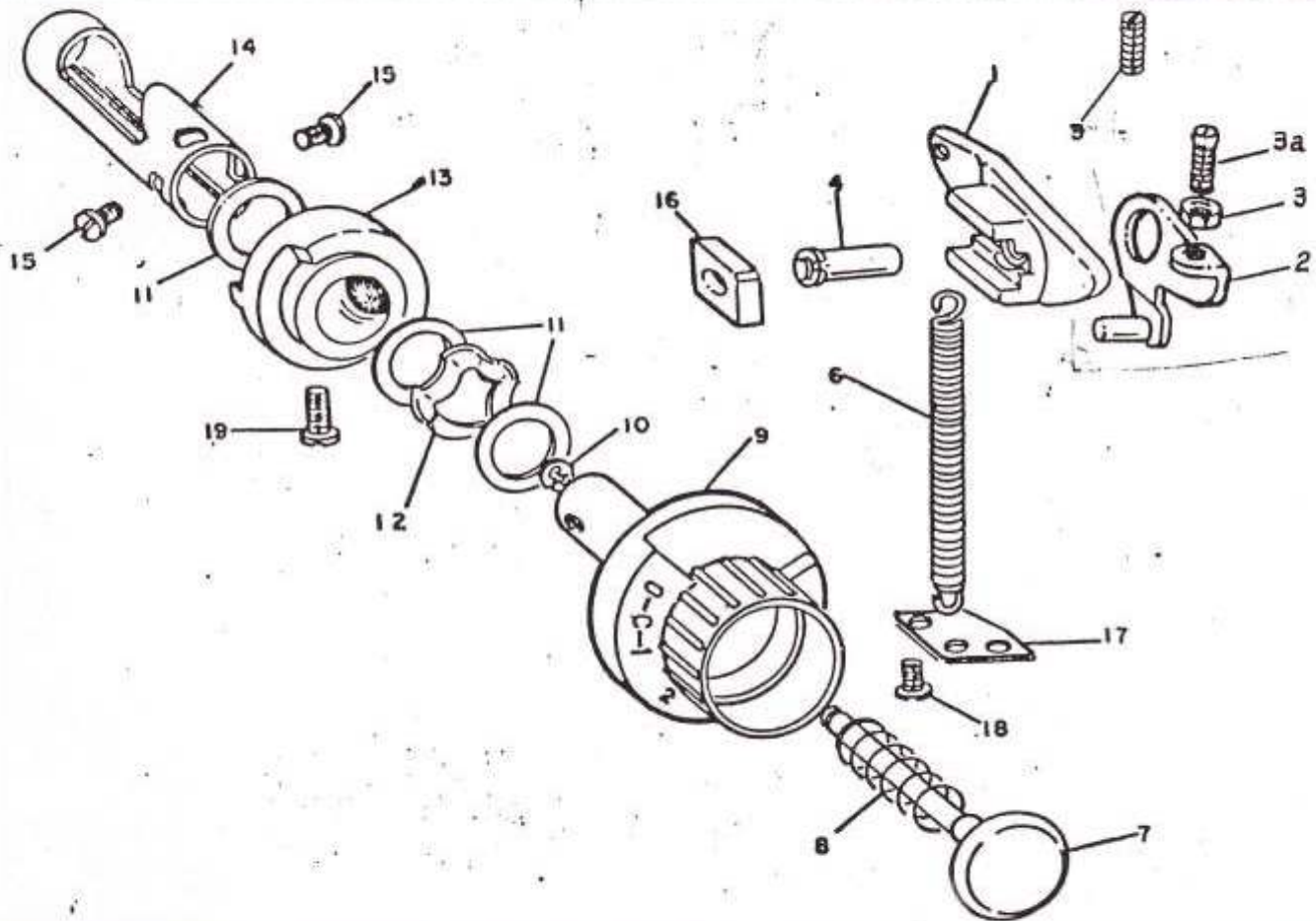
GRUPO H-18-20



REF. Nº	CODIGO	DENOMINAÇÃO	QUANT.
01	13332	Eixo inferior	1
02	13341	Bucha anterior	1
03	13331	Bucha posterior	1
04	1016	Parafuso sem cabeça 15/64" - 28F. x 7,5	2
05-6a	C-16589	Excêntrico inferior completo	(1)
05	16588	Excêntrico inferior	1
06	314	Parafuso sem cabeça 9/64" - 40F.	1
06a	16123	Porca quadrada 9/64" - 40F. x 8	1
07-08	C-13330	Alavanca do eixo inferior com parafuso	1
07	14927	Alavanca	1
08	13766	Parafuso cabeça fillister 11/64" - 40F. x 12	1
09-11	C-13348.	Côrea com parafuso	1
09	13345	Côrea	1
10	13346	Parafuso de trava da côrea	1
11	13024	Parafuso sem cabeça 1/4" - 40F. x 4,5	1
11a	13369	Arruela do encosto da corôa	1
12	C-13325	Bielas do eixo central	1
13	13326	Arruela plástica Ø 12,2 x 18 x 1	2
14	1178	Parafuso cabeça cônica 9/32" - 28F x 22	1
15	1159	Porca sextavada 9/32" - 28	1

# COMPONENTES DO REGULADOR DO PONTO E DO BOTÃO

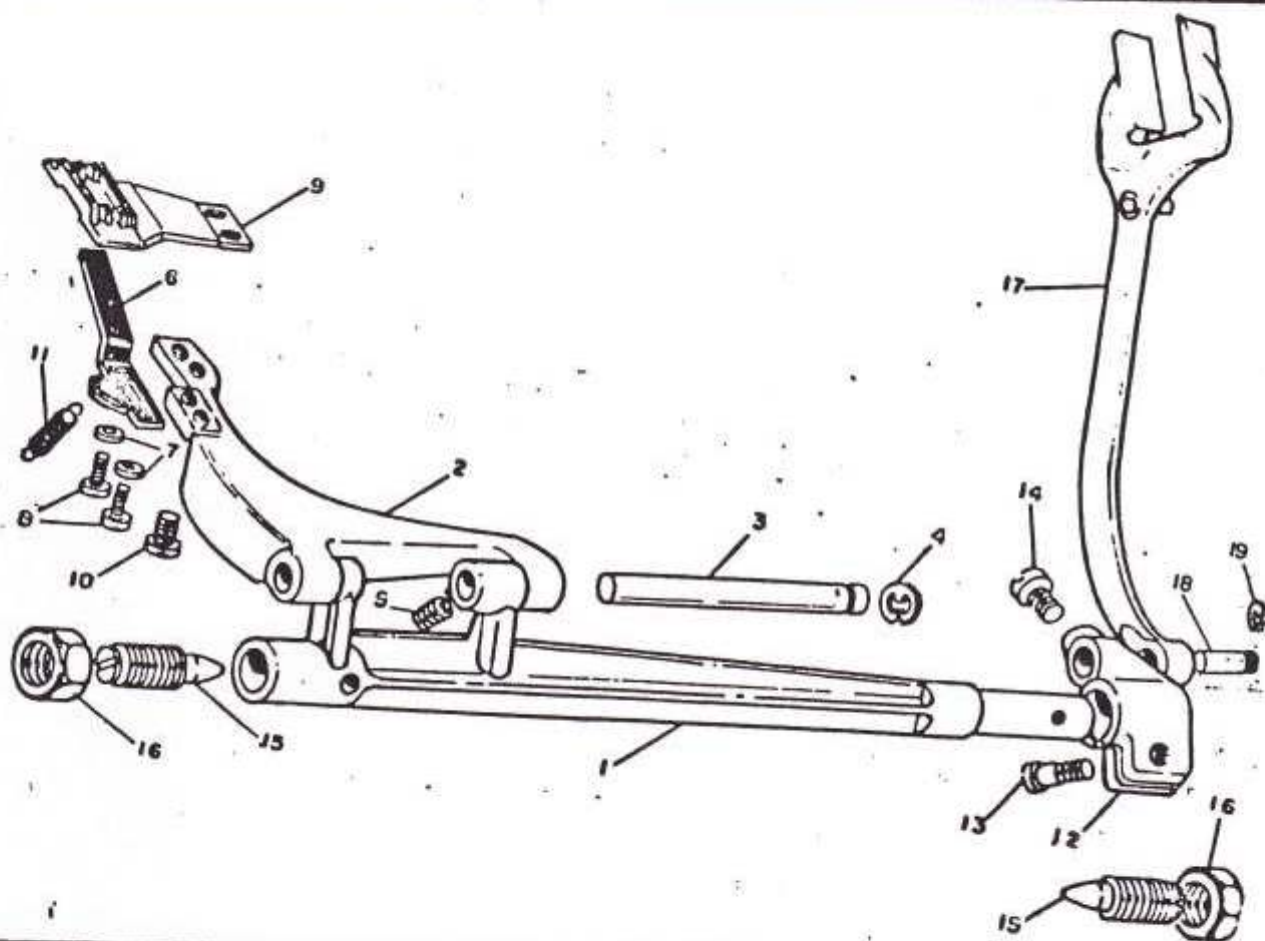
GRUPO H-18-20



REF Nº	CODIGO	DENOMINAÇÃO	QUANT.
01-06	C-18122	Regulador de ponto completo	(1)
01	18362	Regulador de ponto	1
02-3a	C-18113	Alavanca do regulador de ponto	1
02	C-18445	Alavanca com Pino	1
03	1070	Porca Sextavada	1
03a	18427	Parafuso 9/64"-40F.	1
04	C-14454	Eixo do regulador de ponto	1
05 *	16104	Parafuso sem cabeça 11/64" - 40F. x 8	1
06	18366	Mola do regulador de ponto	1
07-15	C-18306	Botão do reg. de ponto compl. (AZUL:H-18)(BEGE:H-20)	(1)
07	C-18387	Botão do retrocesso	1
08	4325	Mola do botão de retrocesso	1
09	C-18307	Botão do regulador de ponto	1
10	1364	Anel elástico $\phi 4 \times \phi 9 \times 0,7$	1
11	4363	Arruela lisa $\phi 14,5 \times \phi 21,5 \times 0,2$	3
12	4322	Arruela de pressão $\phi 14,5 \times \phi 21,5 \times 2$	1
13	18388	Bucha limitadora do giro do botão	1
14	18416	Came do regulador de ponto	1
15	13669	parafuso cabeça fillister 1/8" - 40F. x 4,5	2
16	1074	Guia corrediça do garfo	1
17	13234	Chapa suporte para mola	1
18	5090	Parafuso 9/64" - 40F.	1
19	13766	Parafuso cabeça fillister 11/64" - 40F. x 12	1

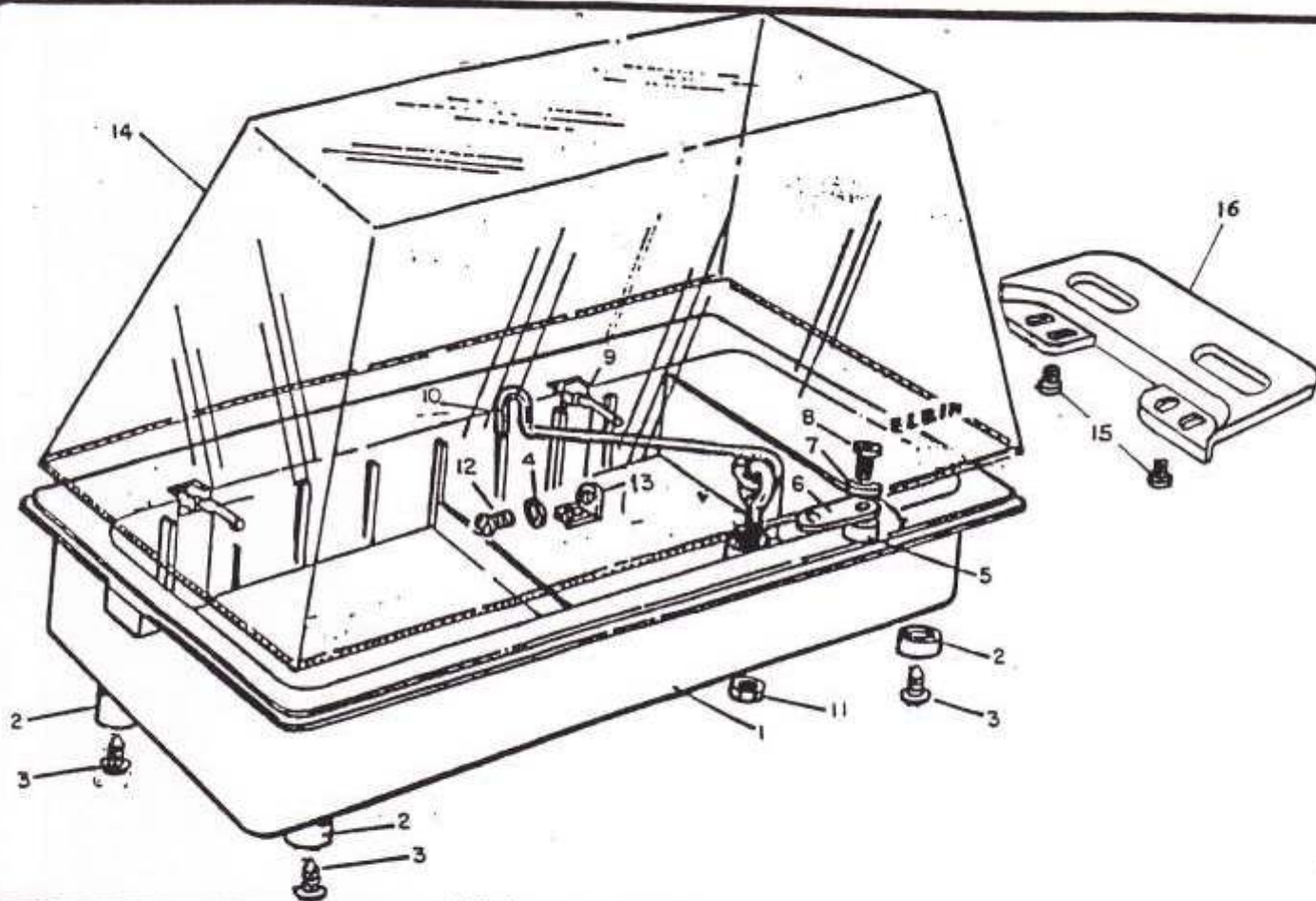
# COMPONENTES DO EIXO IMPULSOR E DO GARFO

## GRUPO H-18-20



REF. Nº	CODIGO	DENOMINAÇÃO	QUANT.
01-10	C-16582	Eixo impulsor dos dentes completo	(1)
01	13261	Eixo impulsor dos dentes	1
02	16580	Suporte dos dentes	1
03-04	C-13263	Eixo do suporte dos dentes completo	(1)
03	13262	Eixo do suporte dos dentes	1
04	5217	Anel elástico $\varnothing 5 \times \varnothing 11 \times 0,7$	1
05	13124	Parafuso cabeça fillister 11/64" - 40F.	1
06	16581	Braço de transportador vertical	1
07	16587	Luzeira lisa $\varnothing 3,2 \times \varnothing 6 \times 0,5$	1
08	16579	Parafuso cabeça fillister 1/8" - 44F. x 8	2
09	13265	Transportador ( DENTES )	2
10	1162	Parafuso cabeça cilíndrica 1/8" - 44F. x 5,7	1
11	16586	Lâmina do braço de transportador vertical	2
12-14	C-13255	Alavanca do eixo impulsor dos dentes completo	(1)
12	13254	Alavanca do eixo impulsor	1
13	13766	Parafuso cabeça panela 11/64" - 40F. x 12,5	1
14	13141	Parafuso cabeça fillister 11/64" - 40F. x 7	1
15	13260	Parafuso sem cabeça 3/8" - 28F. x 27	1
16	1156	Porca sextavada 3/8" - 28F. x 5	2
17	C-13241	Garfo impulsor dos dentes	1
18-19	C-16782	Eixo do pé do garfo completo	(1)
18	16856	Eixo	1
19	5217	Anel elástico	1

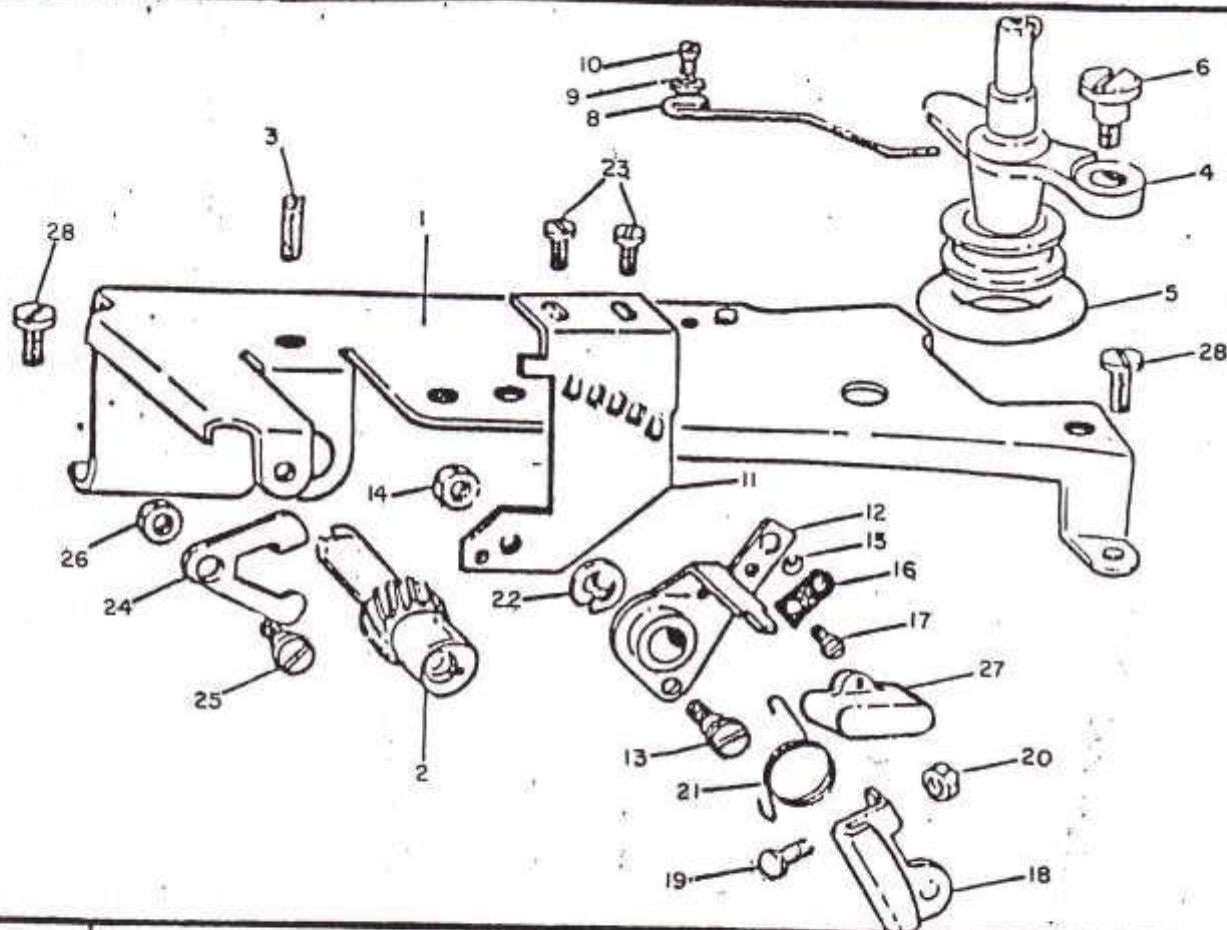
# COMPONENTES DA CAPA E DA CAIXA-BASE GRUPO MÁQUINA PORTÁTIL



REF. Nº	CODIGO	DENOMINAÇÃO	QUANT.
01-13	C-14866	Caixa base completa	(1)
01	567	Caixa base	1
02	C-14858	Pé de borracha	4
03	70128	Parafuso auto atarrachante	4
04	5661	Arruela lisa	5
05	15353	Distanciador do braço fixador	1
06	C-15355	Braço fixador	1
07	3437	Arruela de pressão	1
08	15358	Parafuso auto atarrachante	1
09	578A	Dobradiça	2
10	C-14849	Haste de apoio	1
11	1070	Porca sextavada 9/64" - 40F.	1
12	13766	Parafuso cabeça fillister 11/64" - 40F. x 12	1
13	571	Braço	1
14	4707	Capa plástica	1
15	5150	Parafuso 11/64"-40F	2
16	13020	Prolongamento da base ( MONTADO NA MÁQUINA)	1

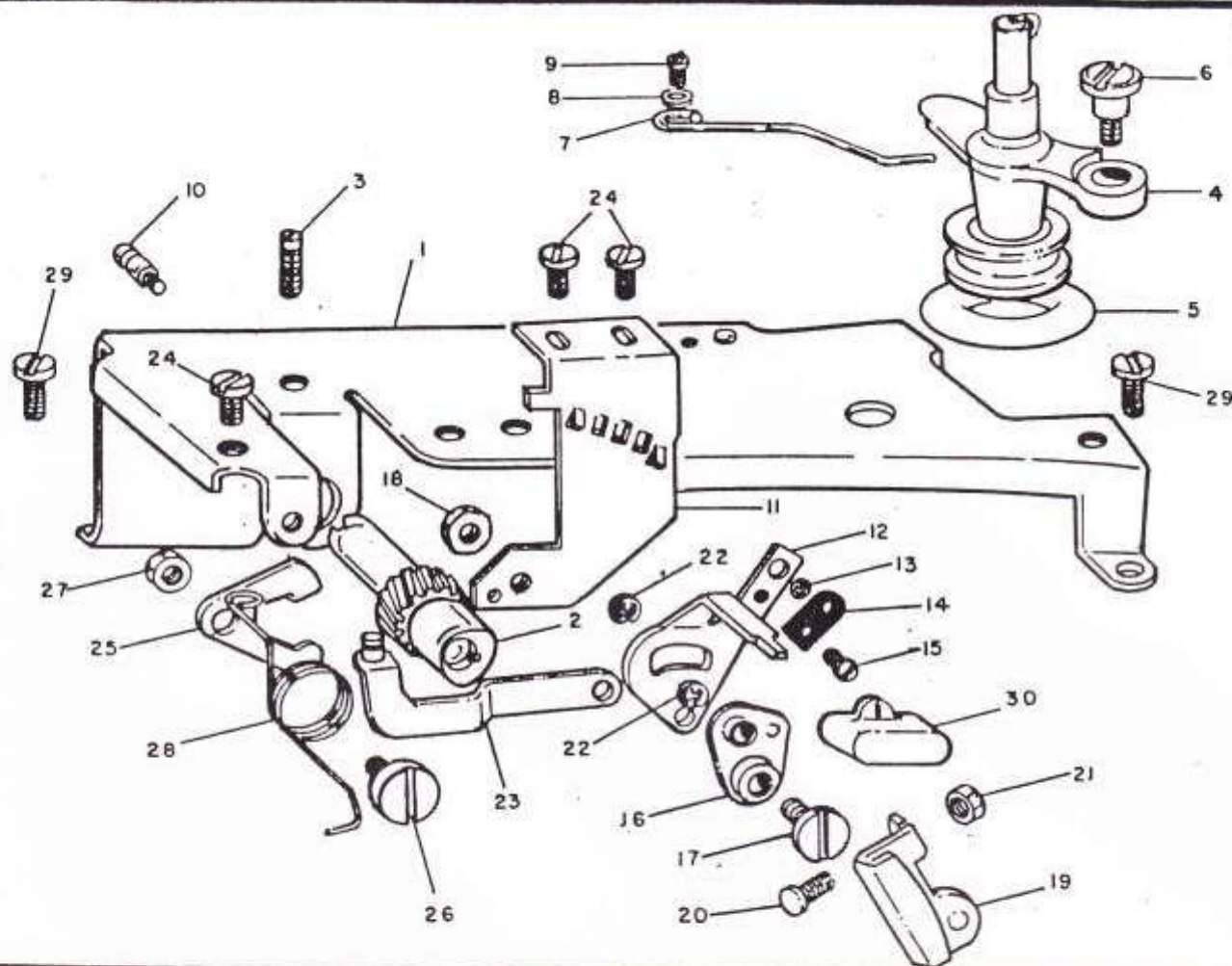
OBSERVAÇÕES

# COMPONENTES DO MECANISMO DO Z-Z E DO ENROLADOR GRUPO H-18



REF Nº	CODIGO	DENOMINAÇÃO	QUANT.
1-26	C-18383	Conjunto do Suporte do Mecanismo do ZZ completo	1
1	13909	Suporte do Automático	1
2	C-13962	Excentrico do ZZ completo	1
3	13963	Parafuso sem Cabeça 11/64" - 40P x 20	1
4	C-14884	Braço do Enrolador da Bobina	1
5	4054	Anel de Borracha	1
6	14882	Parafuso de Articulação	1
8	13741	Mola do Enrolador	1
9	13232	Arruela $\varnothing$ 3,8 x 6,4 x 0,6	1
10	13669	Parafuso Cabeça Fillister 1/8" - 40P x 4,5	1
11	18372	Suporte do Mecanismo do ZZ	1
12	C-18368	Alavanca de Posição da Agulha	1
13	14956	Parafuso da Alavanca de Mudança do ZZ	1
14	5236	Porca Sextavada 11/64" - 40P x 2,3	1
15	1736	Esfera $\varnothing$ 3/16"	1
16	18375	Mola de Fixação da Esfera	1
17	1147	Parafuso Cabeça Fillister 3/32" - 56P x 2	1
18	C-14672	Alavanca de Haste de Posicionamento da Agulha	1
19	13723	Parafuso Ajustador 9/64" - 40P x 8,5	1
20	1070	Porca Sextavada 9/64" - 40P x 1/4"	1
21	18374	Mola da Haste de Posicionamento	1
22	5217	Anel Elástico $\varnothing$ 5 x $\varnothing$ 11 x 0,7	1
23	5150	Parafuso Cabeça Fillister 11/64 - 40P x 5,5	1
24	13925	Alavanca de Mudança do ZZ	2
25	14952	Parafuso da Alavanca	1
26	13652	Porca Sextavada 11/64" - 40P x 2,1	1
27	18311	Botão de Posição da Agulha	1
28	1055	Parafuso Cabeça Cilíndrica 3/16" - 28P x 9,5	2

# COMPONENTES DO MECANISMO DO Z-Z E DO ENROLADOR GRUPO H 20

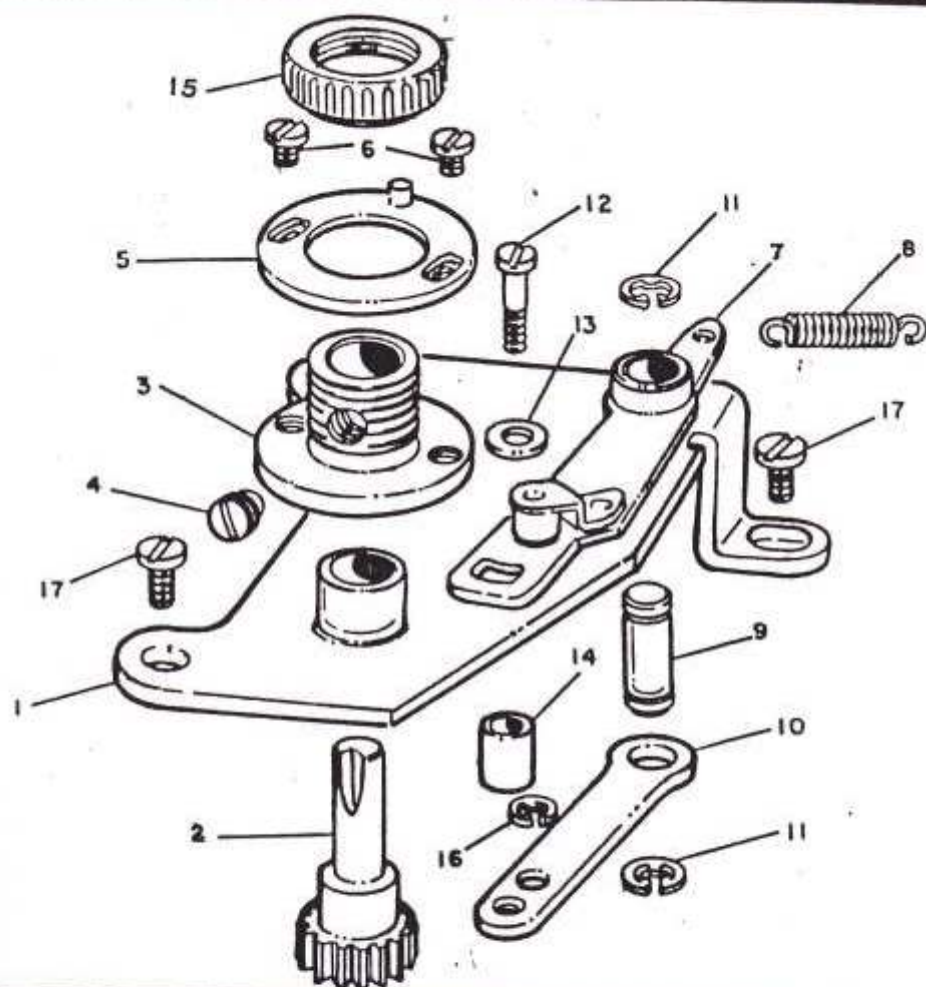


REF. Nº	CODIGO	DENOMINAÇÃO	QUANT.
01-20	C-10298	Conjunto do suporte do mecanismo de "Z-Z" completo	(1)
01	13909	Suporte do automático	1
02	C-13962	Excêntrico do ZZ completo	1
03	13963	Parafuso sem cabeça 11/64" - 40F. x 20	1
04	C-14004	Braço do enrolador completo	1
05	4050	Anel de borracha	1
06	14002	Parafuso de articulação	1
07	13741	Mola do enrolador	1
08	13232	Arruela Lisa $\phi$ 3,8 x $\phi$ 6,4 x 0,6	1
09	13669	Parafuso cabeça fillister 1/8" - 40F. x 4,5	1
10	10297	Pino para mola	1
11	10372	Suporte do mecanismo do Z-Z	1
12	10274	Alavanca de posição da agulha	1
13	1736	Esfera $\phi$ 3/6	1
14	10375	Mola de fixação da esfera	1
15	1147	Parafuso cabeça fillister 3/32" - 56F. x 2	1
16	C-10294	Alavanca oscilante do ZZ completa	1
17	10295	Parafuso da alavanca de mudança do ZZ	1
18	5236	Porca sextavada 11/64" - 40F. x 2,3	1
19	C-10206	Alavanca da haste de posicionamento da agulha	1
20	13723	Parafuso de ajuste 9/64" - 40F. x 0,5	1
21	1070	Porca sextavada 9/64" - 40F. x 1/4"	1
22	1246	Anel elástico $\phi$ 3,2 x 0,6	2
23	C-10293	Haste do ZZ completo	1
24	5150	Parafuso cabeça fillister 11/64" - 40F. x 5,5	3
25	13325	Alavanca de mudança do ZZ	1
26	10296	Parafuso da alavanca de mudança do ZZ	1
27	13692	Porca sextavada 11/64" - 40F. x 2,1	1
28	10295	Mola da alavanca de mudança do ZZ	1
29	1055	Parafuso cabeça cilíndrica 3/16" - 20F. x 9,5	1
30	10311	Botão de posição da agulha (DEGE)	1



# COMPONENTES DO MECANISMO DO AUTOMÁTICO

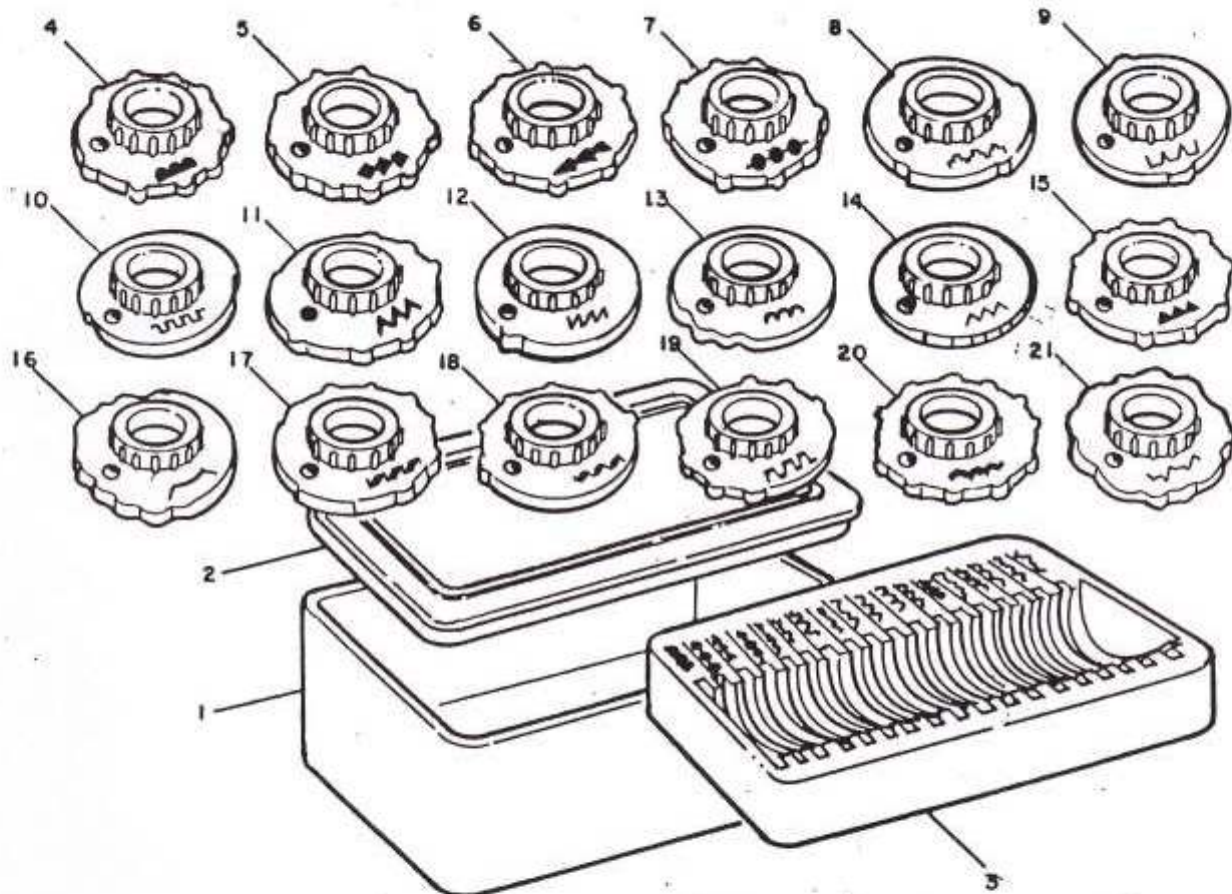
## GRUPO H-20



REF. Nº	CODIGO	DENOMINAÇÃO	QUANT.
01-15	C-18273	Suporte do automático completo	(1)
01-16	C-18262	Suporte do automático com engrenagem	1
01	C-18257	Suporte com buchas	1
02	C-18261	Engrenagem do came do automático	1
03-06	C- 6545	Disco dos excêntricos completo	(1)
03	6550	Disco de retenção	1
04	13024	Parafuso 1/4" - 40F. x 4,5	1
05	6543	Disco de posição	1
06	6542	Parafuso 1/8" - 44F. x 3,5	2
07-08	C-18266	Alavanca do automático	1
08	76033	Mola	1
09	18270	Pino da alavanca	1
10	18268	Alavanca do automático "B"	1
11	1364	Anel elástico $\varnothing 4 \times 0,7$	2
12	13756	Parafuso 9/64" - 40F. x 15	1
13	1720	Abruela Lisa $\varnothing 4 \times \varnothing 8 \times 1$	1
14	18271	Espaçador das alavancas	1
15	18272	Porca de fixação	1
16	1246	Anel elástico $\varnothing 3,2 \times \varnothing 6,9 \times 0,6$	1
17	1055	Parafuso cabeça cilíndrica 3/16" - 28F. x 9,5	3

# COMPONENTES ESTOJO E EXCÊNTRICOS

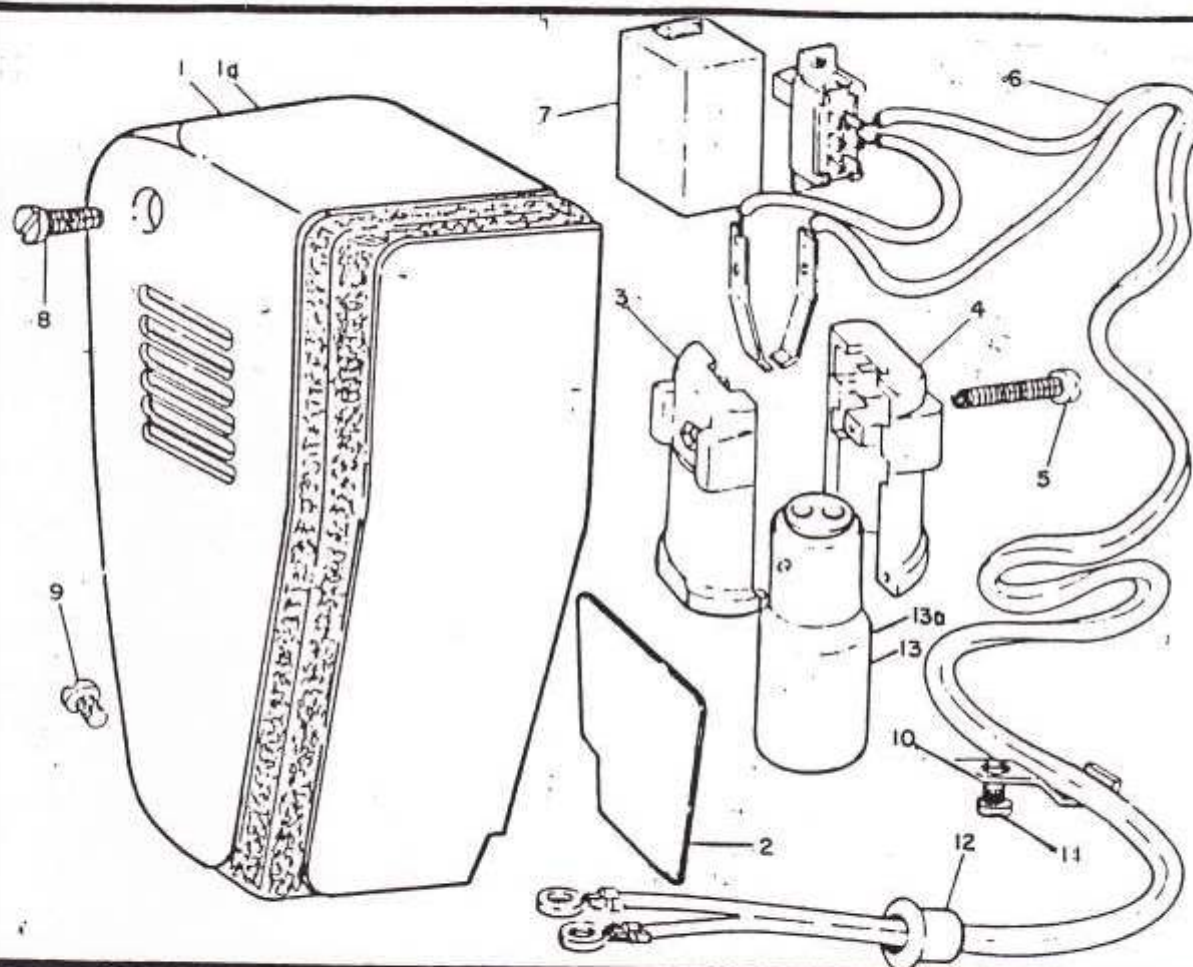
## GRUPO H-20



REF. Nº	CODIGO	DENOMINAÇÃO	QUANT.
01-21	C- 5728	Estojo completo ( ELGIN )	(1)
01-21	C- 5729	Estojo completo ( ANÔNIMO )	1
01-03	C- 5722	Estojo	1
01-02	C- 5595	Caixa de acessórios	1
01	5501	Caixa	1
02	5539	Tampa	1
03	5590	Suporte dos excêntricos	1
04	5681	Excêntrico Nº 1	1
05	5682	Excêntrico Nº 2	1
06	5683	Excêntrico Nº 3	1
07	5684	Excêntrico Nº 4	1
08	5685	Excêntrico Nº 5	1
09	5686	Excêntrico Nº 6	1
10	5687	Excêntrico Nº 7	1
11	5688	Excêntrico Nº 8	1
12	5689	Excêntrico Nº 9	1
13	5690	Excêntrico Nº 10	1
14	5691	Excêntrico Nº 11	1
15	5692	Excêntrico Nº 12	1
16	5711	Excêntrico Nº 13	1
17	5712	Excêntrico Nº 14	1
18	5713	Excêntrico Nº 15	1
19	5714	Excêntrico Nº 16	1
20	5715	Excêntrico Nº 17	1

# COMPONENTES DA TAMPA FRONTAL E DO SISTEMA DE ILUMINAÇÃO

GRUPO H-18-20

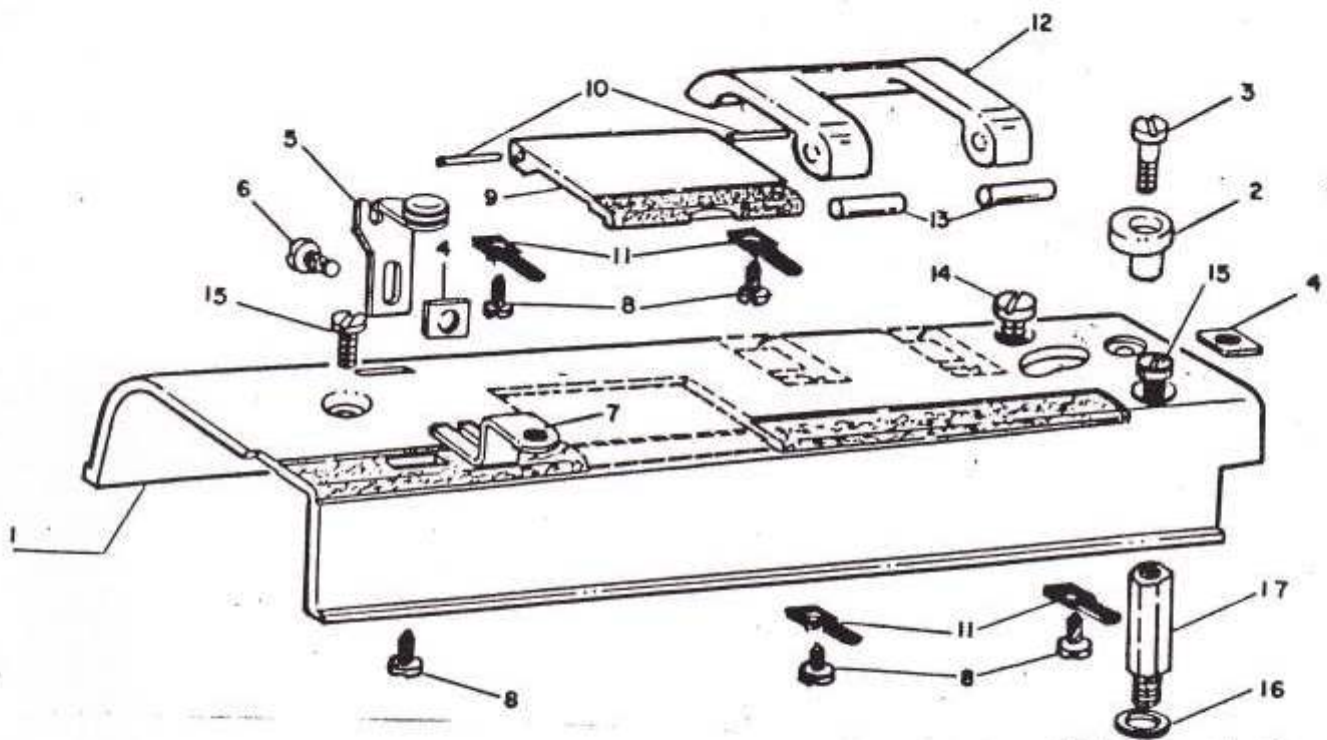


REF. Nº	CODIGO	DENOMINAÇÃO	QUANT.
01	18327	Tampa frontal sem iluminação ( H-18 )	1
1a-7	C-18323	Tampa frontal com iluminação ( H-20 )	1
01a	18160	Tampa frontal para iluminação	1
02	18329	Lâmina refletora	1
03	14799	Soquete macho	1
04	14800	Sôquete fêmea	1
05	14846	Parafuso auto atarrachante	1
06	2-14839	Cabo para iluminação	1
07	15613	Protetor do interruptor	1
08	13766	Parafuso cabeça fillister 11/64" - 40F. x 12	1
09	18434	Parafuso S M 9/64"-40.F x 6,5	1
10	5387	Presilha para cordão	1
11	5090	Parafuso cabeça fillister 9/64 - 40F.	1
12	1546	Bucha de passagem do cabo de iluminação	1
13	3036	Lâmpada ( 110v. )	1
13a	3064	Lâmpada ( 220v. )	1

OBSERVAÇÕES

# COMPONENTES DA TAMPA SUPERIOR

## GRUPO H-18-20



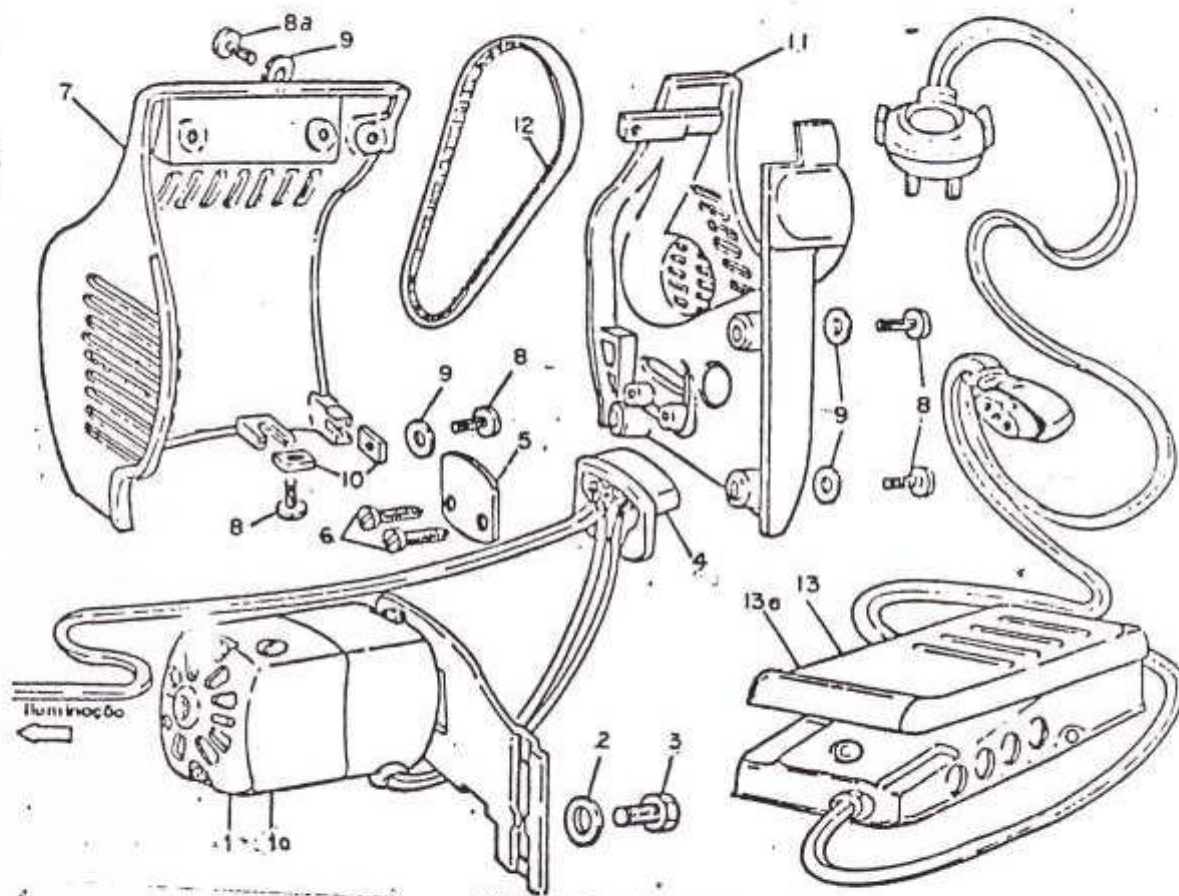
REF. Nº	CODIGO	DENOMINAÇÃO	QUANT.
01-13	C-16648	Tampa superior completa H-18 ( COM ALÇA )	1
1a-13	C-19700	Tampa superior completa H-20 ( COM ALÇA )	1
1b-08	C-18494	Tampa superior completa H-18 ( SEM ALÇA )	1
1c-11	C-19550	Tampa superior completa H-20 ( SEM ALÇA )	1
01	16658	Tampa superior H-18 ( COM ALÇA )	1
01a	19650	Tampa superior H-20 ( COM ALÇA )	1
01b	18481	Tampa superior H-18 ( SEM ALÇA )	1
01c	19525	Tampa superior H-20 ( SEM ALÇA )	1
02	13755	Limitador da bobina	1
03	13756	Parafuso fixador do limitador da bobina	1
04	16123	Porca quadrada 9/64" - 40F.	1
05	C-16664	Dispositivo de tensão	2
06	1064	Parafuso cabeça fillister 9/64" - 40F. x 7,5	1
07	16662	Guia-fio da tampa superior	1
08	18415	Parafuso auto atarrachante	(5)*
09-10	C-18315	Tampa basculante	1
09	18317	Tampa	1
10	18316	Pino da tampa	1
11	18314	Mola da tampa	2
12	16641	Alça	(4)*
13	16642	Pino de articulação	1
14	1055	Parafuso 3/16" - 28F. x 12	1
15	13756	Parafuso cabeça fillister 11/64" - 40F. x 12	1
16	5661	Arruela Ø 5,2 x Ø 9,5 x 0,8	(2)*
17	13767	Pino sertavão	1*







# COMPONENTES DO MOTOR, DA PROTEÇÃO E DO REOSTATO GRUPO H-20



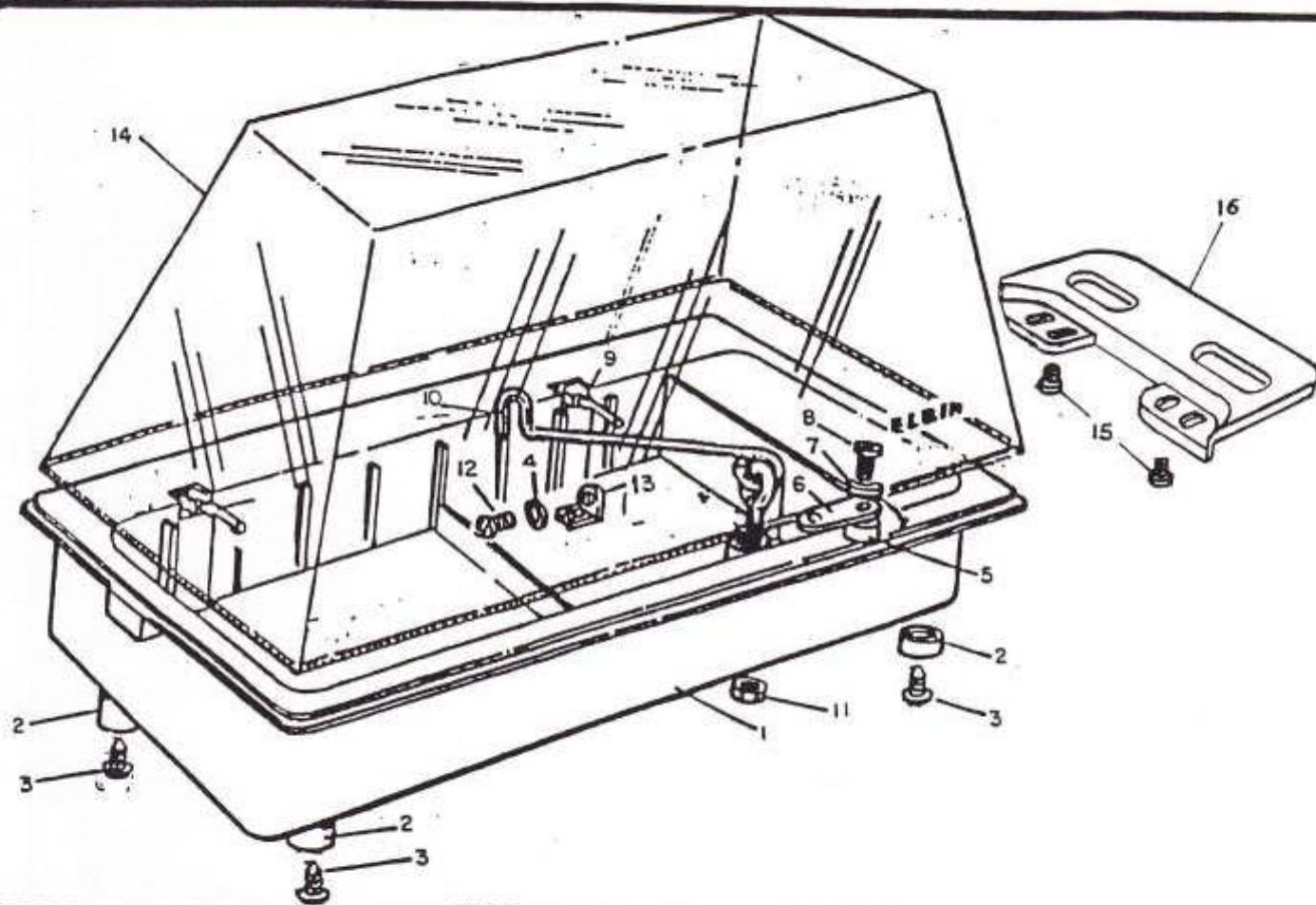
REF. Nº	CODIGO	DENOMINAÇÃO	QUANT.
1	C-15846	Motor com Suporte (110v)	1
1a	C-15847	Motor com Suporte (220v)	1
2	1716	Arruela Idsa $\varnothing 8 \times \varnothing 16 \times 1$	1
3	3255	Parafuso de Fixação do Motor	1
4	C-15850	Tomada	1
5	15861	Isolante	1
6	15853	Parafuso Auto Atarrachante	2
7	16121	Proteção Lateral do Motor	1
8a	13756	Parafuso 9/64 x 40 F	2
8	7133	Parafuso 9/64" - 40F x 12	5
9	5661	Arruela Idsa $\varnothing 5,2 \times \varnothing 9,5 \times 0,8$	4
10	16123	Porca quadrada 9/64" - 40F x 2	2
11	15851	Proteção Traseira	1
12	3605	Correia	1
13	C-30269	Reostato (110v)	1
13a	C-30270	Reostato (220v)	1

OBSERVAÇÕES



# COMPONENTES DA CAPA E DA CAIXA-BASE

## GRUPO MÁQUINA PORTÁTIL



REF. Nº	CODIGO	DENOMINAÇÃO	QUANT.
01-13	C-14866	Caixa base completa	(1)
01	567	Caixa base	1
02	C-14558	Pé de borracha	4
03	70128	Parafuso auto atarrachante	4
04	5661	Arruela lisa	5
05	15353	Distanciador do braço fixador	1
06	C-15355	Braço fixador	1
07	3437	Arruela de pressão	1
08	15358	Parafuso auto atarrachante	1
09	578A	Dobradiça	2
10	C-14849	Haste de apoio	1
11	1070	Porca sextavada 9/64" - 40F.	1
12	13766	Parafuso cabeça fillister 11/64" - 40F. x 12	1
13	571	Braço	1
14	4707	Capa plástica	1
15	5150	Parafuso 11/64"-40F	2
16	13020	Prolongamento da base ( MONTADO NA MÁQUINA)	1

OBSERVAÇÕES