

Lista de Peças

2802/2852 2808/2858

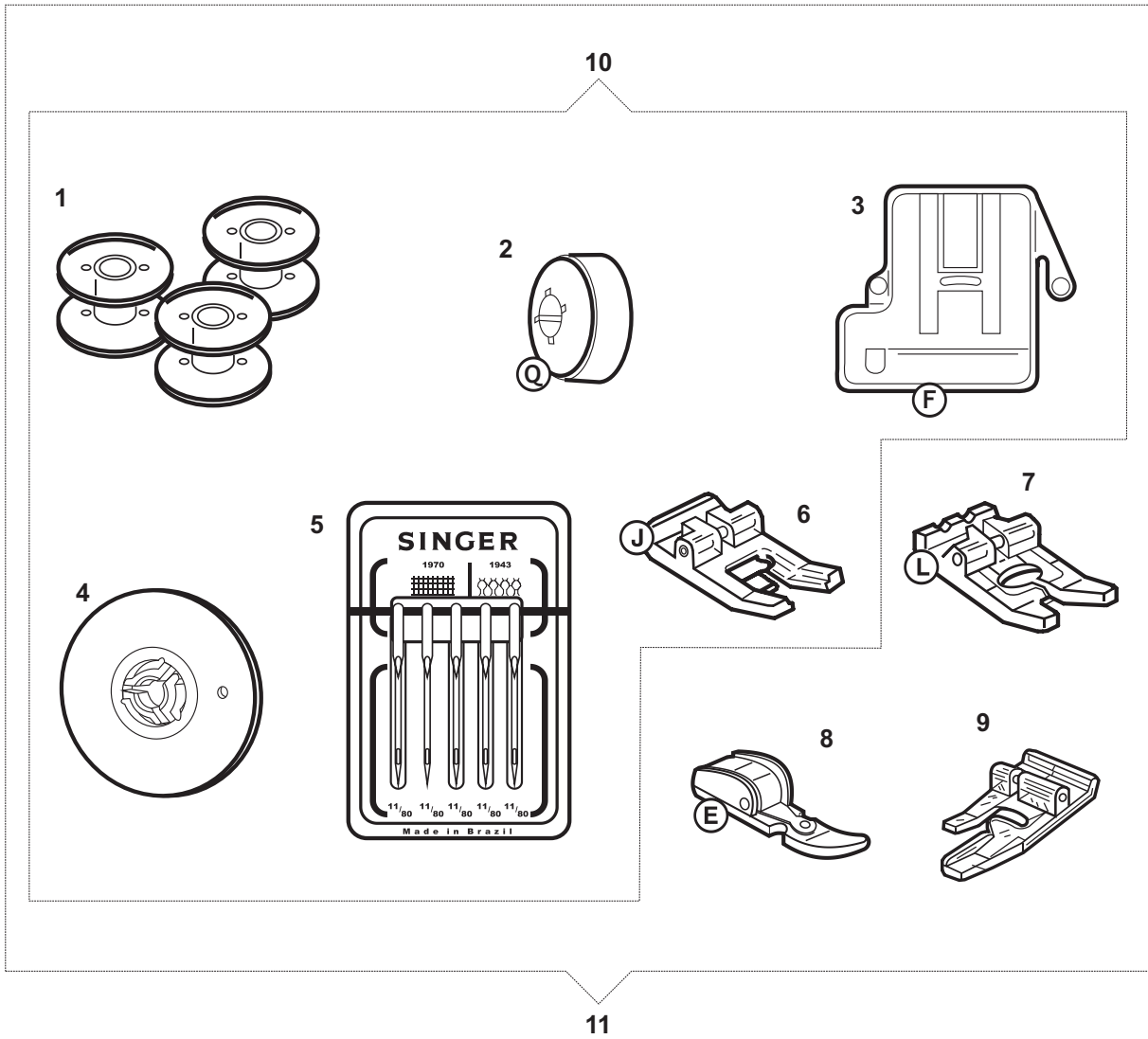
2809/2859

2810/2860 2818/2868



® A registered trademark of the "THE SINGER COMPANY LIMITED"

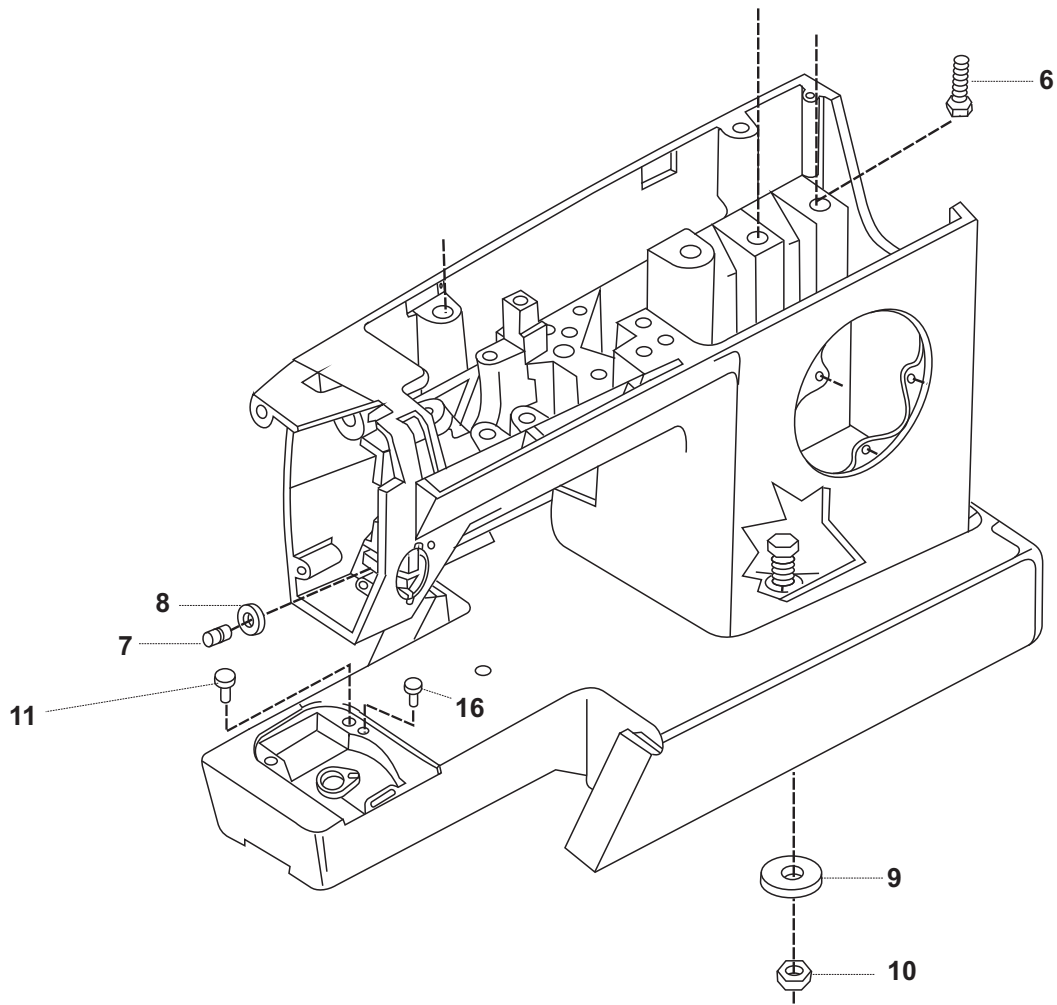
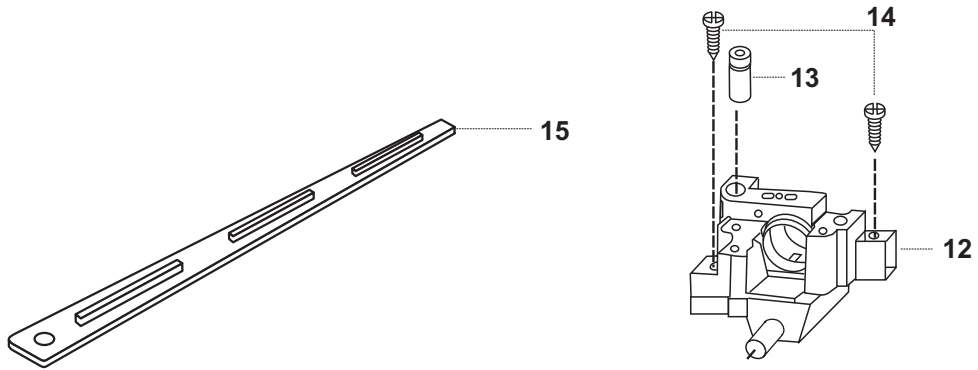
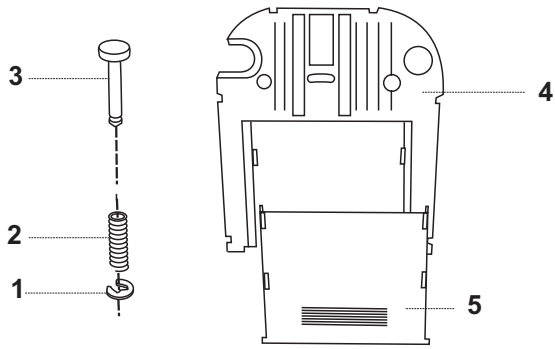
Descrição	Página
<i>Acessórios</i>	01 / 02
<i>Base, Cabeçote e Chapa da Agulha</i>	03 / 04
<i>Tampas</i>	05 / 08
<i>Barra da Agulha</i>	09 / 10
<i>Barra do Calcador</i>	11 / 12
<i>Eixo Horizontal e Vertical</i>	13 / 14
<i>Volante</i>	15 / 16
<i>Tensor</i>	17 / 18
<i>Lançadeira</i>	19 / 20
<i>Largura do Ponto</i>	21 / 22
<i>Posições da Agulha</i>	23 / 24
<i>Seletor de Bordados</i>	25 / 26
<i>Pilha de Discos</i>	27 / 28
<i>Caseador / Comprimento do Ponto</i>	29 / 30
<i>Controle Automático da Alimentação</i>	31 / 32
<i>Dente Impelente</i>	33 / 34
<i>Parte Elétrica</i>	35 / 36



ACESSÓRIOS

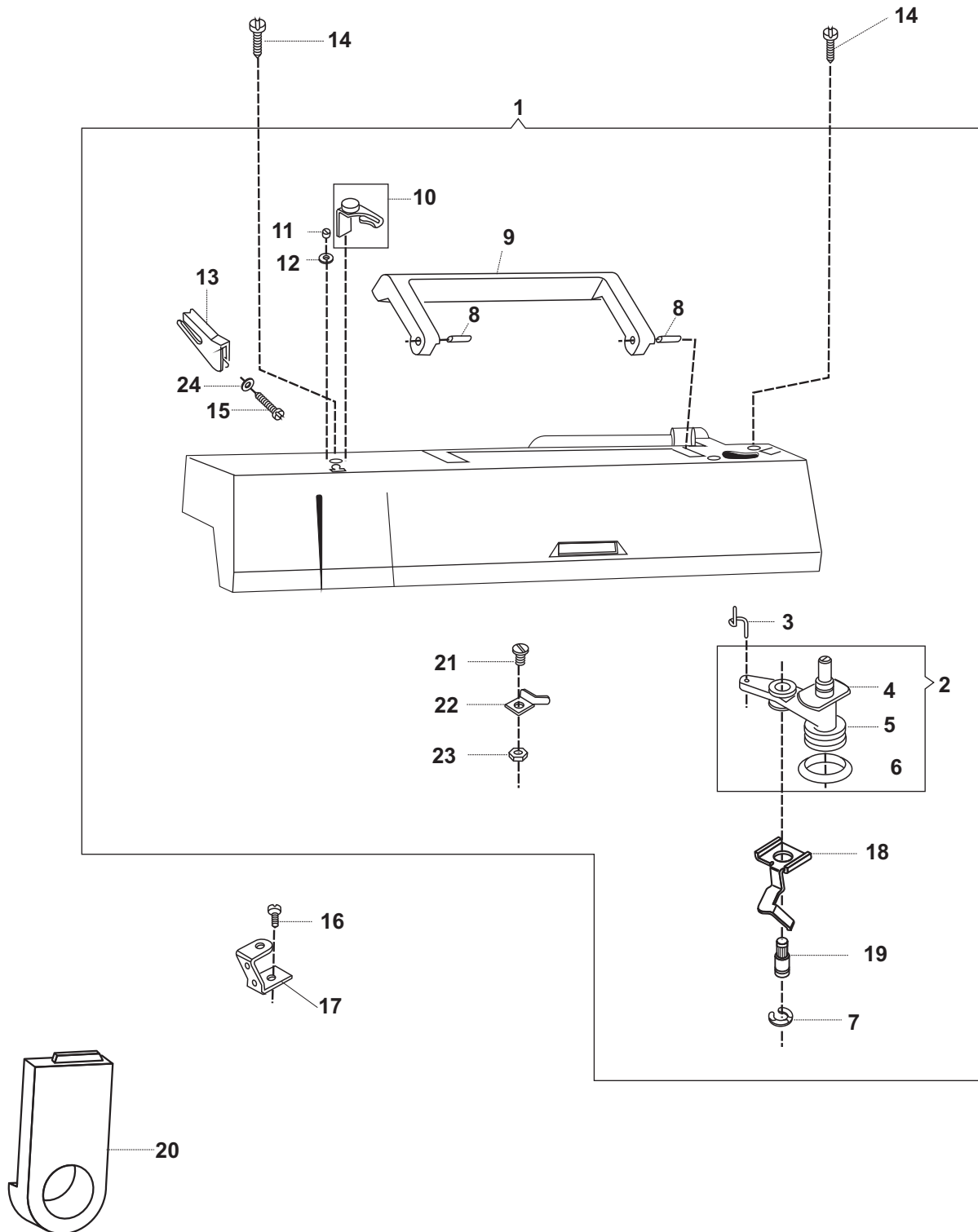
Ref.	Código	Descrição	2802	2808	2809	2810	2818	2852	2858	2859	2860	2868
1	172336-000BUY	Bobinas (3 unidades)	●	●	●	●	●	●	●	●	●	●
2	507664-467	Prendedor do carretel pequeno	●	●	●	●	●	●	●	●	●	●
3	313117-000BUY	Cobertura dos dentes	●	●	●	●	●	●	●	●	●	●
4	358349-900	Prendedor do carretel grande	●	●	●	●	●	●	●	●	●	●
5	353364-000	Blister com agulhas	●	●	●	●	●	●	●	●	●	●
6	446492-000	Pé calcador especial	●	●	●	●	●	●	●	●	●	●
7	161927-000	Pé calcador para casear				●	●				●	●
8	507836-000BUY	Pé calcador para pregar zíper				●	●				●	●
9	356630-000BUY	Pé calcador para bainha				●	●				●	●
10	358244-004	Acessório completo	●	●	●			●	●	●		
11	358465-001	Acessório completo				●	●				●	●

Base, Cabeçote e Chapa da Agulha

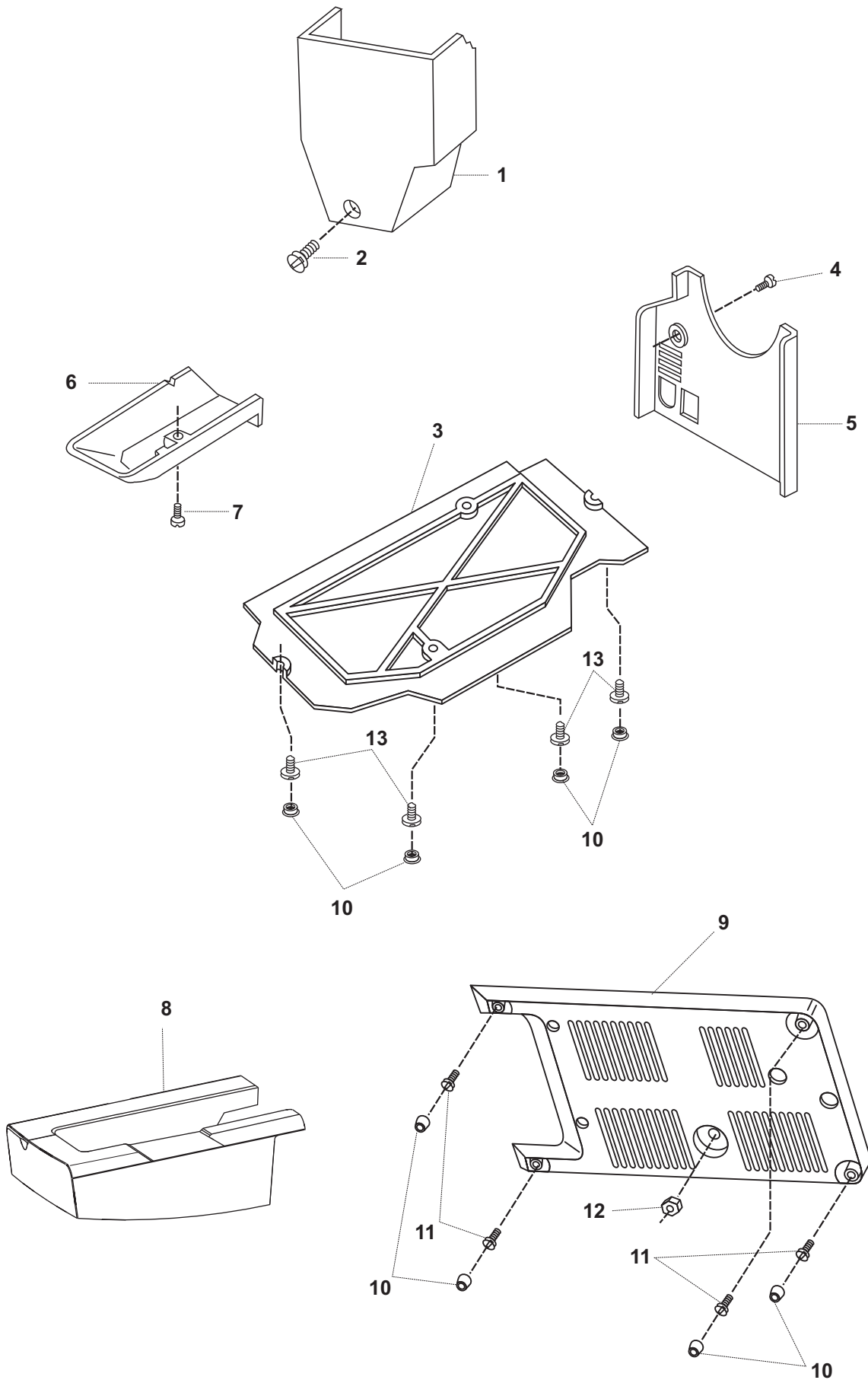


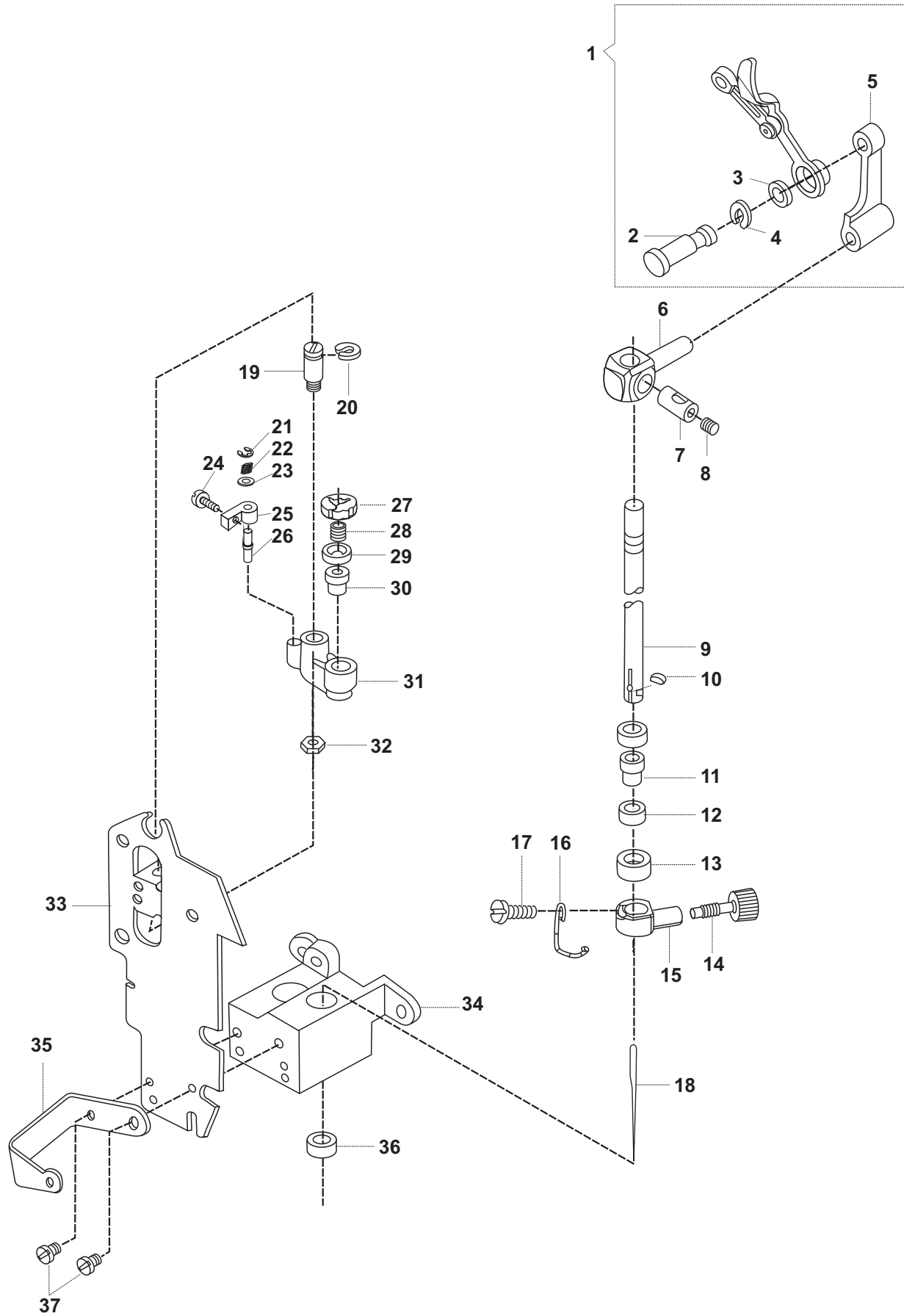
Base, Cabeçote e Chapa da Agulha

Ref.	Código	Descrição	2802	2808	2809	2810	2818	2852	2858	2859	2860	2868
1	179926-000	Trava do retentor da chapa da agulha	●	●	●	●	●					
2	357611-000	Mola do retentor da chapa da agulha	●	●	●	●	●					
3	353597-000	Retentor da chapa da agulha	●	●	●	●	●					
4	358318-000	Chapa da agulha	●	●	●	●	●					
5	358319-900	Visor da bobina	●	●	●	●	●					
6	357020-451	Parafuso da estrutura traseira	●	●	●	●	●					
7	357438-001	Pino de alívio da tensão	●	●	●	●	●					
8	357464-002	Arruela do pino de alívio da tensão	●	●	●	●	●					
9	353375-451	Arruela do parafuso de fixação da tampa inferior	●	●	●	●	●					
10	514608-000	Porca do parafuso de fixação da tampa inferior	●	●	●	●	●					
11	353624-000BUY	Pino da chapa de agulha	●	●	●	●	●					
12	358414-001	Estrutura traseira completa	●	●	●							
12	446347-932	Estrutura traseira completa				●	●					
13	357019-000	Suporte traseiro de fixação da tampa superior	●	●	●	●	●					
14	358499-452	Parafuso da tampa superior	●	●	●	●	●					
15	358438-900	Filete plástico	●		●							
15	358235-900	Filete plástico		●								
15	358450-900	Filete plástico				●	●					
16	357349-451BUY	Pino da chapa posicionadora da caixa de bobina	●	●	●	●	●					



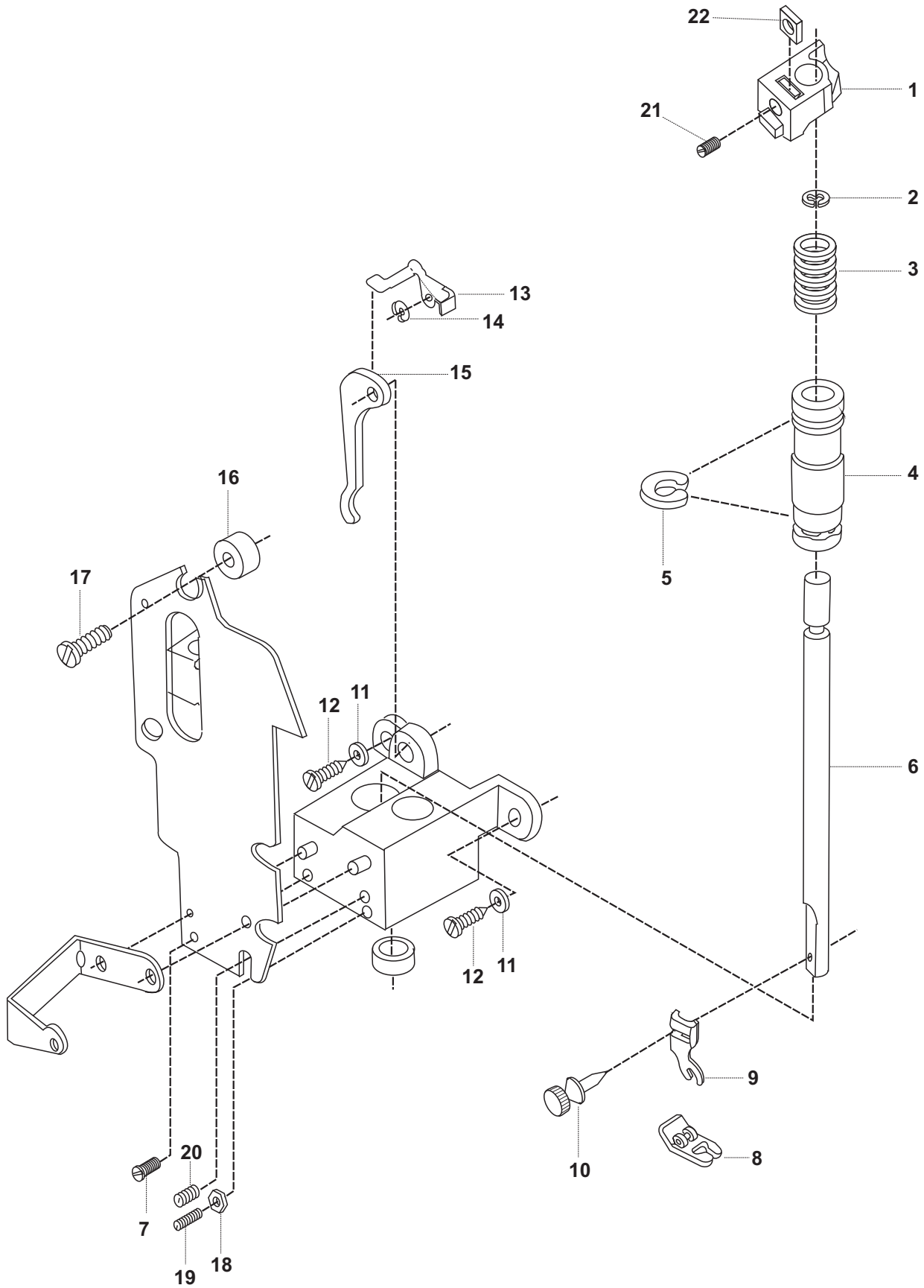
Ref.	Código	Descrição	2802	2808	2809	2810	2818	2852	2858	2859	2860	2868
1	358397-019	Tampa superior completa	●	●	●	●	●	●	●	●	●	●
2	531767-452	Enchedor de bobina completo	●	●	●	●	●	●	●	●	●	●
3	531766-000	Mola do enchedor de bobina	●	●	●	●	●	●	●	●	●	●
4	357082-452	Enchedor de bobina	●	●	●	●	●	●	●	●	●	●
5	44440-001	Polia do enchedor de bobina	●	●	●	●	●	●	●	●	●	●
6	15287-701	Borracha do enchedor de bobina	●	●	●	●	●	●	●	●	●	●
7	445486-000	Trava do enchedor de bobina	●	●	●	●	●	●	●	●	●	●
8	357325-900	Pino posicionador da alça	●	●	●	●	●	●	●	●	●	●
9	357338-900	Alça	●	●	●	●	●	●	●	●	●	●
10	356047-000	Tensor do enchedor de bobina	●	●	●	●	●	●	●	●	●	●
11	141936-833	Parafuso do tensor do enchedor de bobina	●	●	●	●	●	●	●	●	●	●
12	44794-000	Porca do parafuso do tensor do enchedor	●	●	●	●	●	●	●	●	●	●
13	357084-451BUY	Guia fio da tampa superior	●	●	●	●	●	●	●	●	●	●
14	354895-453	Parafuso da tampa superior	●	●	●	●	●	●	●	●	●	●
15	356116-451	Parafuso do guia fio da tampa superior	●	●	●	●	●	●	●	●	●	●
16	354826-451	Parafuso do suporte da tampa superior	●	●	●	●	●	●	●	●	●	●
17	531765-000	Suporte da tampa superior	●	●	●	●	●	●	●	●	●	●
18	358316-900	Acionador de engate e desengate do volante	●	●	●	●	●	●	●	●	●	●
19	358328-900	Pino de articulação do enchedor de bobina	●	●	●	●	●	●	●	●	●	●
20	356173-453	Tampa do tensor	●	●	●	●	●	●	●	●	●	●
21	141920-455	Parafuso do limitador do enchedor de bobina	●	●	●	●	●	●	●	●	●	●
22	445924-000	Limitador do enchedor de bobina	●	●	●	●	●	●	●	●	●	●
23	53640-819	Porca do parafuso do limitador do enchedor	●	●	●	●	●	●	●	●	●	●
24	446138-000	Arruela do parafuso do guia fio da tampa superior	●	●	●	●	●	●	●	●	●	●





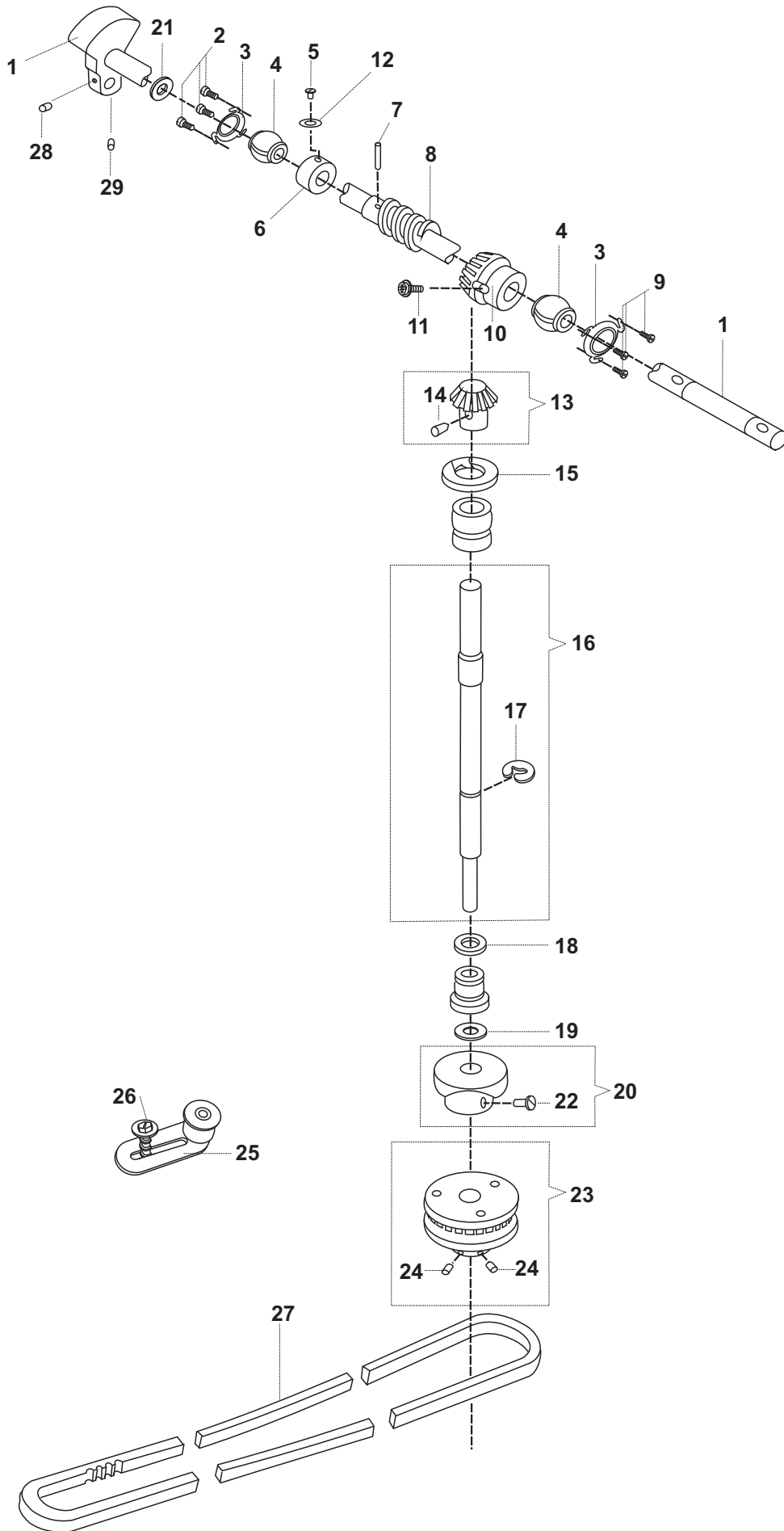
Barra da Agulha

Ref.	Código	Descrição	2802	2808	2809	2810	2818	2852	2858	2859	2860	2868
1	445672-940	Conjunto do estica fio	●	●	●	●	●	●	●	●	●	●
2	358275-000	Pino de articulação do estica fio	●	●	●	●	●	●	●	●	●	●
3	358251-900	Arruela do pino de articulação	●	●	●	●	●	●	●	●	●	●
4	445486-000	Trava do pino de articulação	●	●	●	●	●	●	●	●	●	●
5	357431-000	Biela do estica fio	●	●	●	●	●	●	●	●	●	●
6	353549-000	Pino de articulação da biela	●	●	●	●	●	●	●	●	●	●
7	37931-000	Suporte da articulação	●	●	●	●	●	●	●	●	●	●
8	141916-833	Parafuso do suporte da articulação	●	●	●	●	●	●	●	●	●	●
9	445793-000	Barra da agulha	●	●	●	●	●	●	●	●	●	●
10	37943-000	Trava da agulha	●	●	●	●	●	●	●	●	●	●
11	446355-001	Bucha esférica da barra da agulha	●	●	●	●	●	●	●	●	●	●
12	353379-000BUY	Assento da bucha esférica	●	●	●	●	●	●	●	●	●	●
13	446361-001	Colar superior de ajuste da barra da agulha	●	●	●	●	●	●	●	●	●	●
14	355248-451	Parafuso do prendedor da agulha	●	●	●	●	●	●	●	●	●	●
15	357429-001	Prendedor da agulha	●	●	●	●	●	●	●	●	●	●
16	357421-001	Guia fio da barra da agulha	●	●	●	●	●	●	●	●	●	●
17	141920-455	Parafuso do guia fio da barra de agulha	●	●	●	●	●	●	●	●	●	●
18	204514-100	Agulha 2045	●	●	●	●	●	●	●	●	●	●
19	446359-000	Pino do suporte vibratório da barra da agulha	●	●	●	●	●	●	●	●	●	●
20	445721-000	Trava do pino do suporte vibratório	●	●	●	●	●	●	●	●	●	●
21	179926-000	Trava da mola do suporte vibratório	●	●	●	●	●	●	●	●	●	●
22	357504-000	Mola do suporte vibratório	●	●	●	●	●	●	●	●	●	●
23	446138-000	Arruela do suporte vibratório	●	●	●	●	●	●	●	●	●	●
24	354826-451	Parafuso do suporte vibratório	●	●	●	●	●	●	●	●	●	●
25	357503-000	Suporte do braço acionador da barra da agulha	●	●	●	●	●	●	●	●	●	●
26	357502-000	Pino so suporte do braço acionador	●	●	●	●	●	●	●	●	●	●
27	353522-001BUY	Cobertura do suporte vibratório	●	●	●	●	●	●	●	●	●	●
28	357616-000	Mola da cobertura do suporte vibratório	●	●	●	●	●	●	●	●	●	●
29	357615-000BUY	Retentor da bucha esférica superior	●	●	●	●	●	●	●	●	●	●
30	446355-001	Bucha esférica superior	●	●	●	●	●	●	●	●	●	●
31	353521-000	Suporte vibratório	●	●	●	●	●	●	●	●	●	●
32	357093-451	Porca do pino do suporte vibratório	●	●	●	●	●	●	●	●	●	●
33	357358-000	Chapa do conjunto da barra da agulha e do calcador	●	●	●	●	●	●	●	●	●	●
34	446350-901	Suporte da barra da agulha e do calcador	●	●	●	●	●	●	●	●	●	●
35	446360-900	Suporte para fixação da tampa da lâmpada	●	●	●	●	●	●	●	●	●	●
36	44450-000	Colar inferior de ajuste da barra de agulha	●	●	●	●	●	●	●	●	●	●
37	113480-451	Parafuso do suporte para fixação da tampa	●	●	●	●	●	●	●	●	●	●

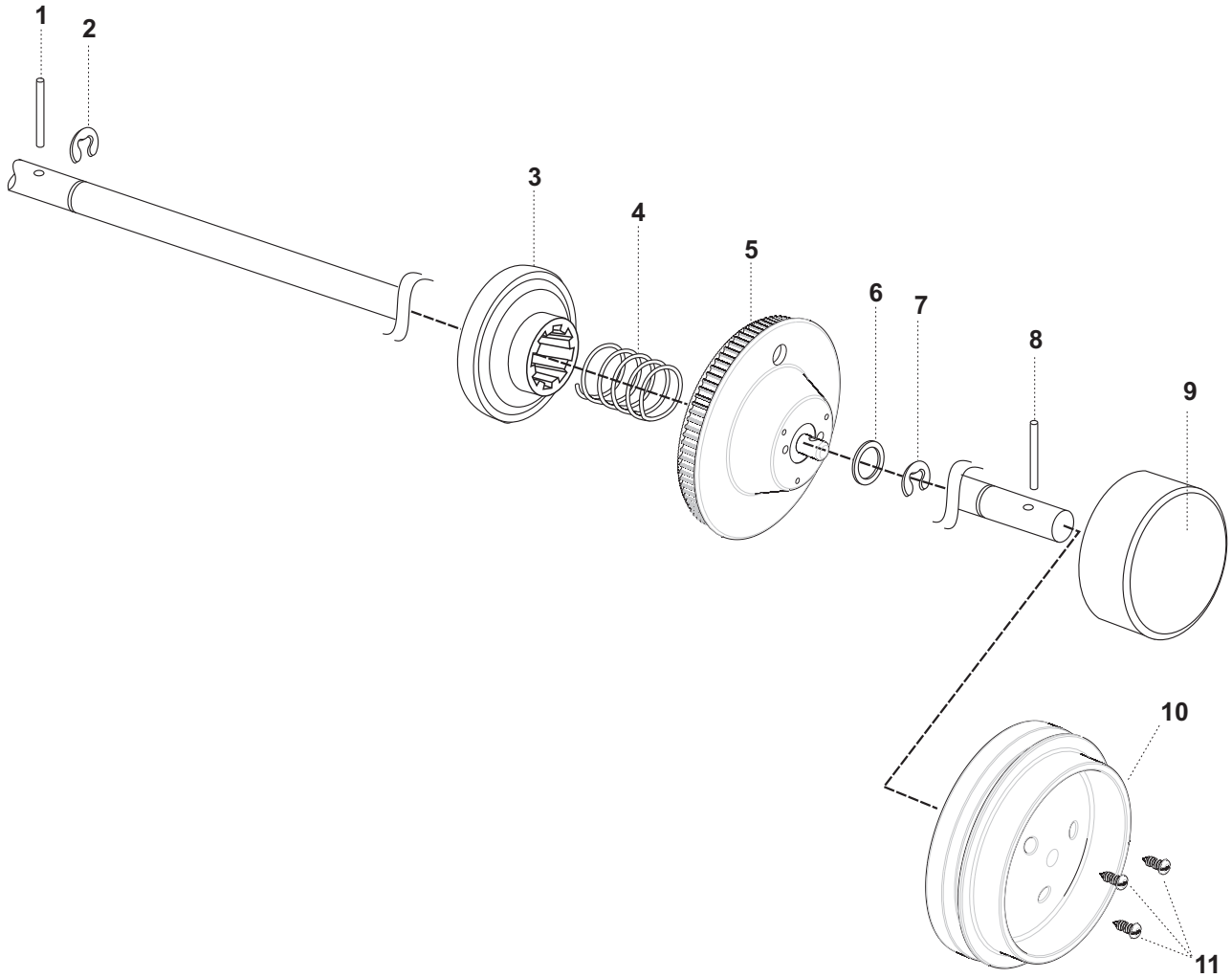


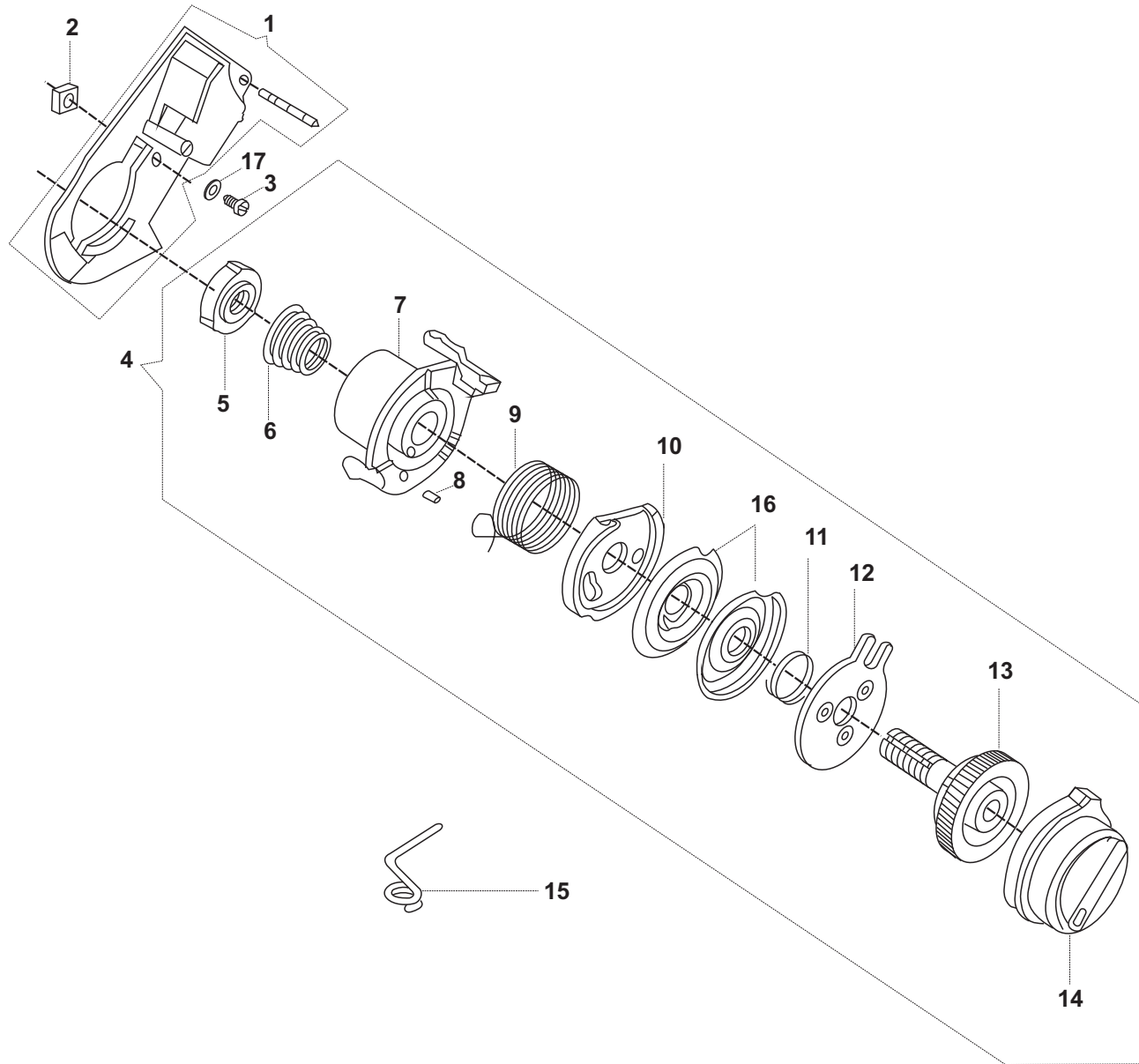
Barra do Calçador

Ref.	Código	Descrição	2802	2808	2809	2810	2818	2852	2858	2859	2860	2868
1	357357-000	Suporte da barra do pé calçador	●	●	●	●	●	●	●	●	●	●
2	353215-000	Trava da mola da barra do pé calçador	●	●	●	●	●	●	●	●	●	●
3	357362-000	Mola da barra do pé calçador	●	●	●	●	●	●	●	●	●	●
4	445947-002	Bucha da barra do pé calçador	●	●	●	●	●	●	●	●	●	●
5	357604-000	Trava da barra do pé calçador	●	●	●	●	●	●	●	●	●	●
6	357602-000	Barra do pé calçador	●	●	●	●	●	●	●	●	●	●
7	354906-451	Parafuso da bucha da barra do pé calçador	●	●	●	●	●	●	●	●	●	●
8	446371-000	Pé calçador de uso geral	●	●	●	●	●	●	●	●	●	●
9	155964-000	Haste do pé calçador	●	●	●	●	●	●	●	●	●	●
10	354135-452	Parafuso da haste do pé calçador	●	●	●	●	●	●	●	●	●	●
11	353375-451	Arruela de pressão do suporte da barra	●	●	●	●	●	●	●	●	●	●
12	113434-451	Parafuso do suporte da barra	●	●	●	●	●	●	●	●	●	●
13	445925-000	Alavanca de alívio da tensão	●	●	●	●	●	●	●	●	●	●
14	445486-000	Trava da alavanca de alívio da tensão	●	●	●	●	●	●	●	●	●	●
15	356170-451	Alavanca da barra do pé calçador	●	●	●	●	●	●	●	●	●	●
16	531627-000	Posicionador do suporte da barra	●	●	●	●	●	●	●	●	●	●
17	113455-009	Parafuso	●	●	●	●	●	●	●	●	●	●
18	54591-451	Porca do parafuso limitador do ziguezague	●	●	●	●	●	●	●	●	●	●
19	354993-451	Parafuso limitador do ziguezague	●	●	●	●	●	●	●	●	●	●
20	141938-833	Parafuso do colar de ajuste da barra da agulha	●	●	●	●	●	●	●	●	●	●
21	355279-451	Parafuso do suporte do pé calçador	●	●	●	●	●	●	●	●	●	●
22	353367-451	Porca do parafuso do suporte do pé calçador	●	●	●	●	●	●	●	●	●	●

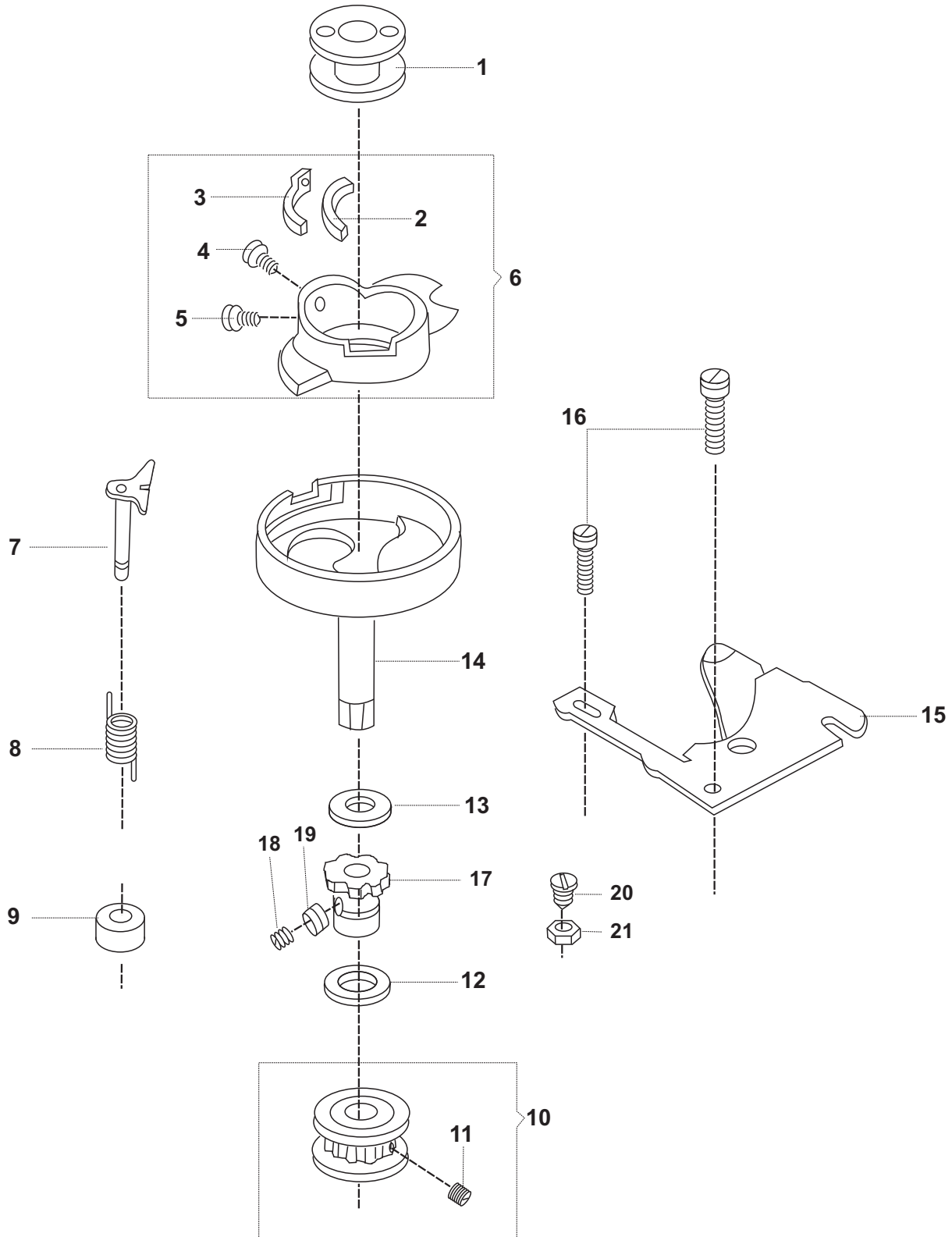


Ref.	Código	Descrição	2802	2808	2809	2810	2818	2852	2858	2859	2860	2868
1	358330-901	Eixo horizontal completo		●	●	●	●		●	●	●	●
2	113455-001	Parafuso do suporte do mancal		●	●	●	●		●	●	●	●
3	446385-000	Suporte do mancal		●	●	●	●		●	●	●	●
4	446384-001	Mancal esférico		●	●	●	●		●	●	●	●
5	358343-452	Parafuso do colar		●	●	●	●		●	●	●	●
6	358439-900	Colar		●	●	●	●		●	●	●	●
7	358341-004	Pino de retenção da engrenagem sem fim		●	●	●	●		●	●	●	●
8	358337-900	Engrenagem sem fim		●	●	●	●		●	●	●	●
9	358499-451	Parafuso do suporte do mancal		●	●	●	●		●	●	●	●
10	358371-900	Engrenagem horizontal		●	●	●	●		●	●	●	●
11	358484-451	Parafuso da engrenagem horizontal		●	●	●	●		●	●	●	●
12	358372-451	Arruela do colar		●	●	●	●		●	●	●	●
13	358429-000	Engrenagem vertical completa		●	●	●	●		●	●	●	●
14	354105-833	Parafuso da engrenagem vertical		●	●	●	●		●	●	●	●
15	356819-000	Arruela de feltro		●	●	●	●		●	●	●	●
16	179952-002BUY	Eixo vertical com trava		●	●	●	●		●	●	●	●
17	353215-000	Trava do eixo vertical		●	●	●	●		●	●	●	●
18	353394-000BUY	Arruela de encosto		●	●	●	●		●	●	●	●
19	319826-000BUY	Arruela de encosto		●	●	●	●		●	●	●	●
20	446228-000	Came levantador dos dentes completo		●	●	●	●		●	●	●	●
21	319764-001	Arruela de encosto		●	●	●	●		●	●	●	●
22	544118-000	Parafuso do came levantador dos dentes		●	●	●	●		●	●	●	●
23	353438-001	Polia do eixo vertical completa		●	●	●	●		●	●	●	●
24	354906-451	Parafuso da polia do eixo vertical		●	●	●	●		●	●	●	●
25	358224-001	Esticador da correia		●	●	●	●		●	●	●	●
26	358287-451	Parafuso do esticador da correia		●	●	●	●		●	●	●	●
27	446237-000	Correia de transmissão		●	●	●	●		●	●	●	●
28	354105-833	Parafuso		●	●	●	●		●	●	●	●
29	141916-833	Parafuso		●	●	●	●		●	●	●	●

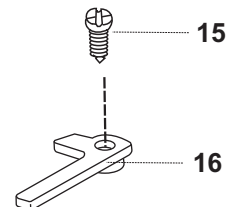
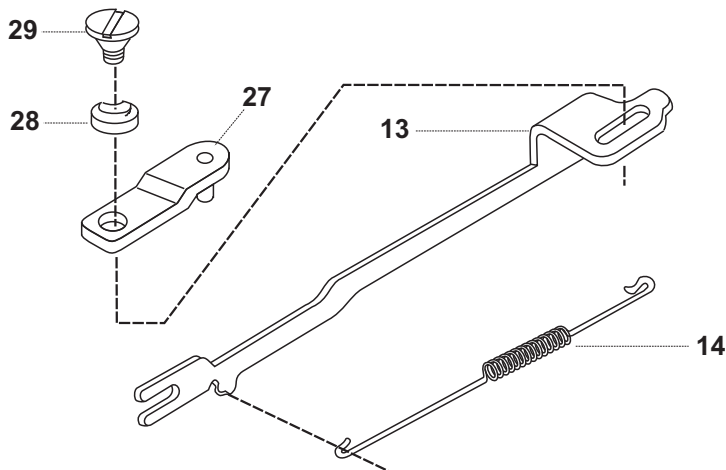
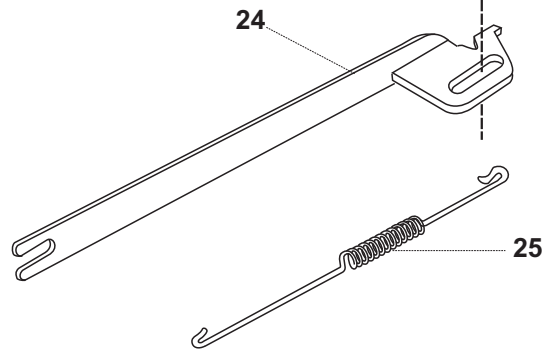
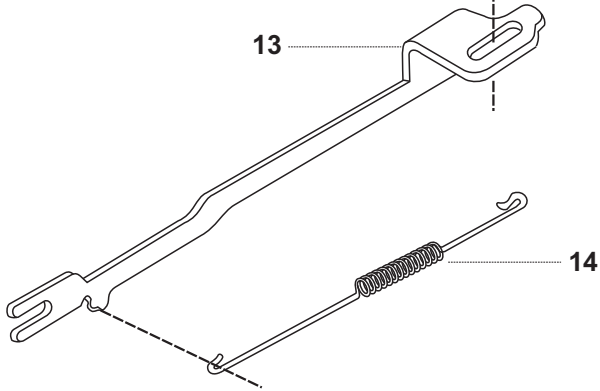
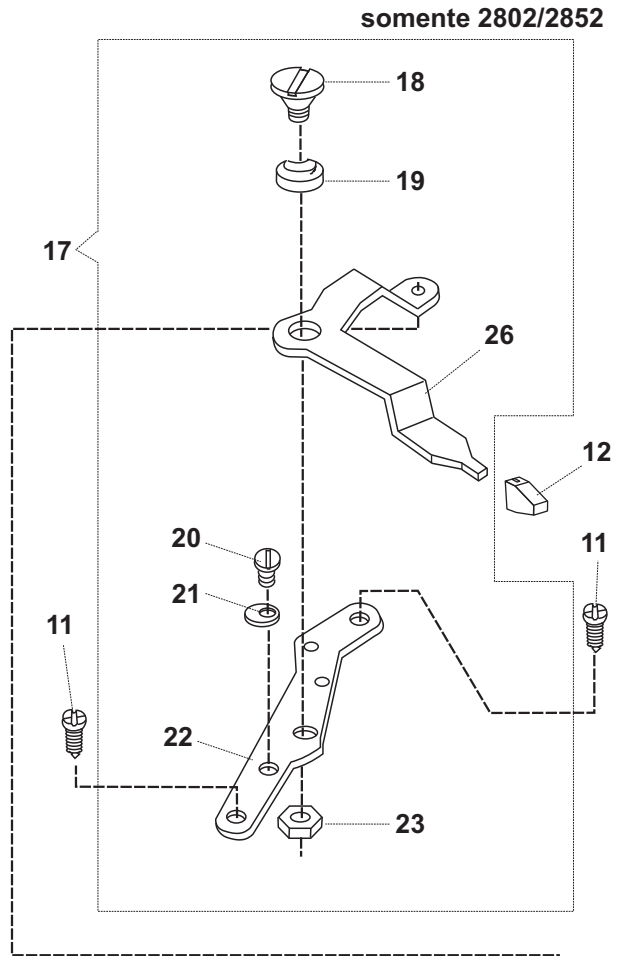
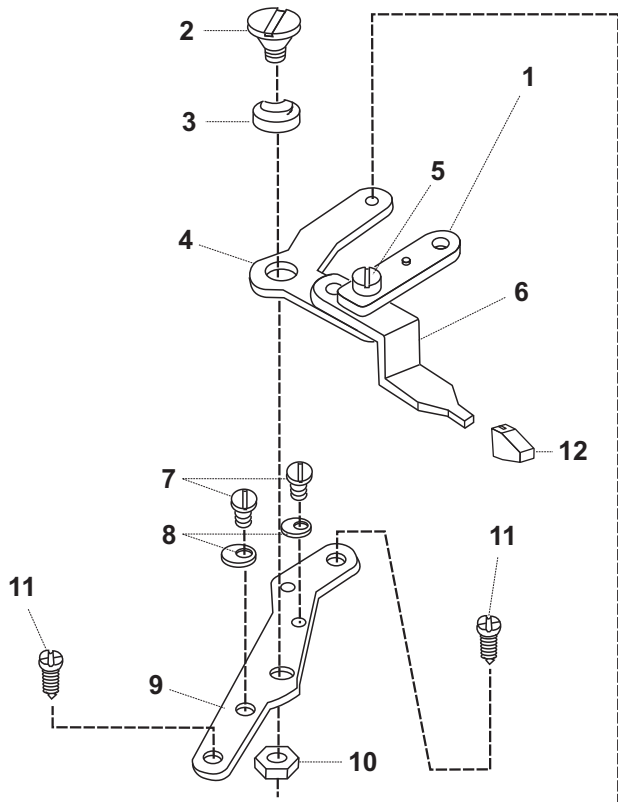




Ref.	Código	Descrição	2802	2808	2809	2810	2818	2852	2858	2859	2860	2868
1	356040-452	Conjunto da cobertura do tensor	●	●	●	●	●	●	●	●	●	●
2	514698-451	Porca da cobertura	●	●	●	●	●	●	●	●	●	●
3	141808-457	Parafuso da cobertura	●	●	●	●	●	●	●	●	●	●
4	356088-457	Conjunto do tensor	●	●	●	●	●	●	●	●	●	●
5	356095-000	Porca do pino roscado	●	●	●	●	●	●	●	●	●	●
6	356096-000	Mola cônica	●	●	●	●	●	●	●	●	●	●
7	356089-000BUY	Suporte do tensor	●	●	●	●	●	●	●	●	●	●
8	356246-900	Pino do suporte do tensor	●	●	●	●	●	●	●	●	●	●
9	356097-000	Mola do tensor	●	●	●	●	●	●	●	●	●	●
10	356091-000	Protetor da linha	●	●	●	●	●	●	●	●	●	●
11	358123-900	Mola dos discos	●	●	●	●	●	●	●	●	●	●
12	358124-900	Chapa de tensão dos discos	●	●	●	●	●	●	●	●	●	●
13	356092-451	Parafuso de ajuste da tensão	●	●	●	●	●	●	●	●	●	●
14	356090-457	Dial do tensor	●	●	●	●	●	●	●	●	●	●
15	445784-000	Guia fio do tensor	●	●	●	●	●	●	●	●	●	●
16	356094-000	Discos do tensor	●	●	●	●	●	●	●	●	●	●
17	356443-000	Arruela da cobertura do tensor	●	●	●	●	●	●	●	●	●	●

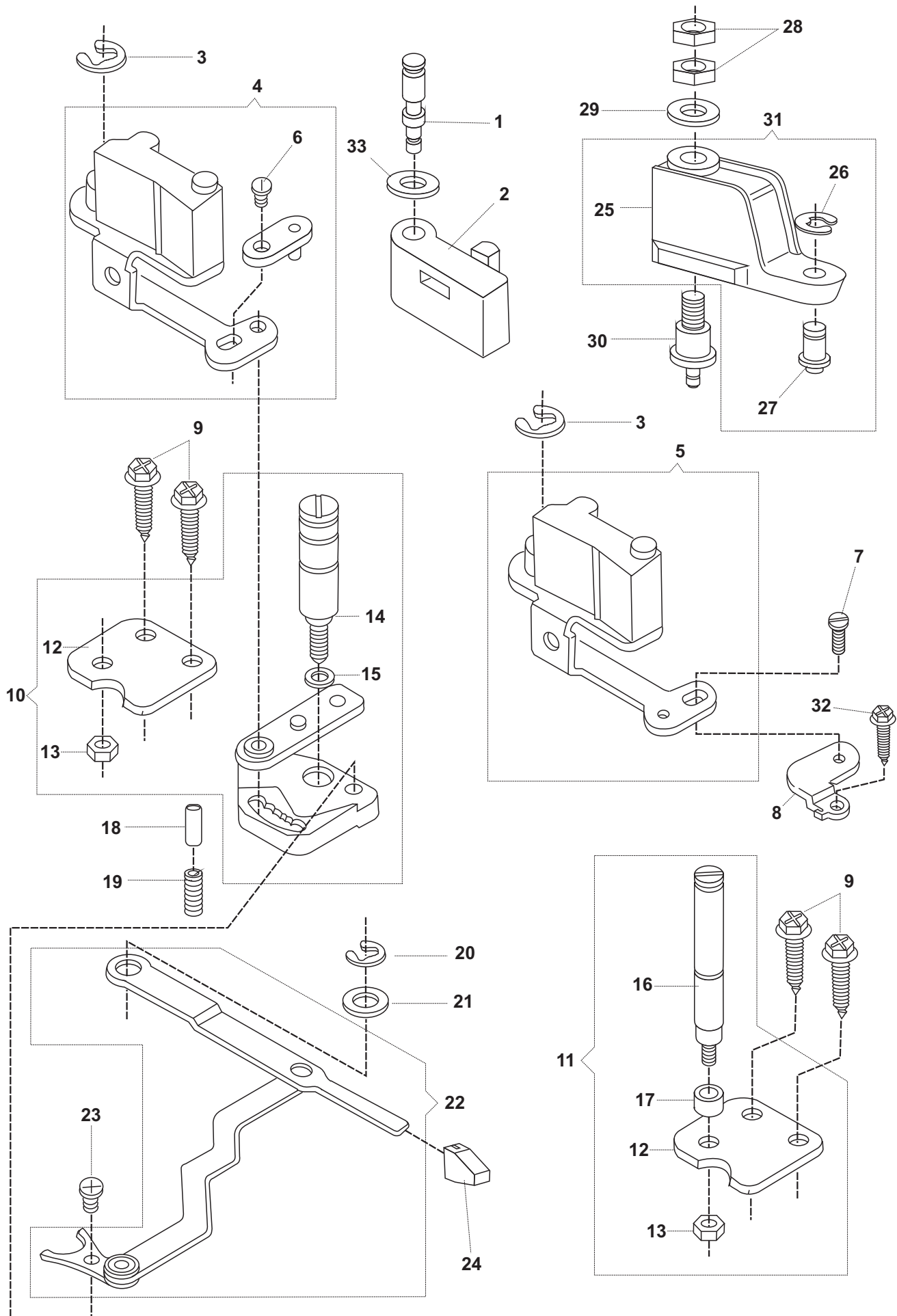


Ref.	Código	Descrição	2802	2808	2809	2810	2818	2852	2858	2859	2860	2868
1	172336-001BUY	Bobina plástica	●	●	●	●	●	●	●	●	●	●
2	356490-451	Segmento da mola da caixa de bobina	●	●	●	●	●	●	●	●	●	●
3	314715-000	Mola da caixa de bobina	●	●	●	●	●	●	●	●	●	●
4	355254-451	Parafuso de ajuste da tensão da caixa de bobina	●	●	●	●	●	●	●	●	●	●
5	139975-452	Parafuso de fixação da mola da caixa de bobina	●	●	●	●	●	●	●	●	●	●
6	421325-000	Caixa de bobina completa	●	●	●	●	●	●	●	●	●	●
7	358021-000	Retentor da caixa de bobina	●	●	●	●	●	●	●	●	●	●
8	358018-900	Mola do retentor da caixa de bobina	●	●	●	●	●	●	●	●	●	●
9	358019-900	Trava do retentor da caixa de bobina	●	●	●	●	●	●	●	●	●	●
10	446235-000	Polia da lançadeira completa	●	●	●	●	●	●	●	●	●	●
11	141803-451	Parafuso da polia da lançadeira	●	●	●	●	●	●	●	●	●	●
12	382861-906	Arruela de encosto	●	●	●	●	●	●	●	●	●	●
13	353453-000BUY	Arruela de encosto	●	●	●	●	●	●	●	●	●	●
14	353366-000	Lançadeira	●	●	●	●	●	●	●	●	●	●
15	44873-001	Chapa posicionadora da caixa de bobina	●	●	●	●	●	●	●	●	●	●
16	354917-451	Parafuso da chapa posicionadora	●	●	●	●	●	●	●	●	●	●
17	353410-900	Bucha da lançadeira	●	●	●	●	●	●	●	●	●	●
18	141938-833	Parafuso da bucha da lançadeira	●	●	●	●	●	●	●	●	●	●
19	353367-451	Porca da bucha da lançadeira	●	●	●	●	●	●	●	●	●	●
20	141844-451	Parafuso de ajuste da lançadeira	●	●	●	●	●	●	●	●	●	●
21	618638-005	Porca de ajuste da lançadeira	●	●	●	●	●	●	●	●	●	●

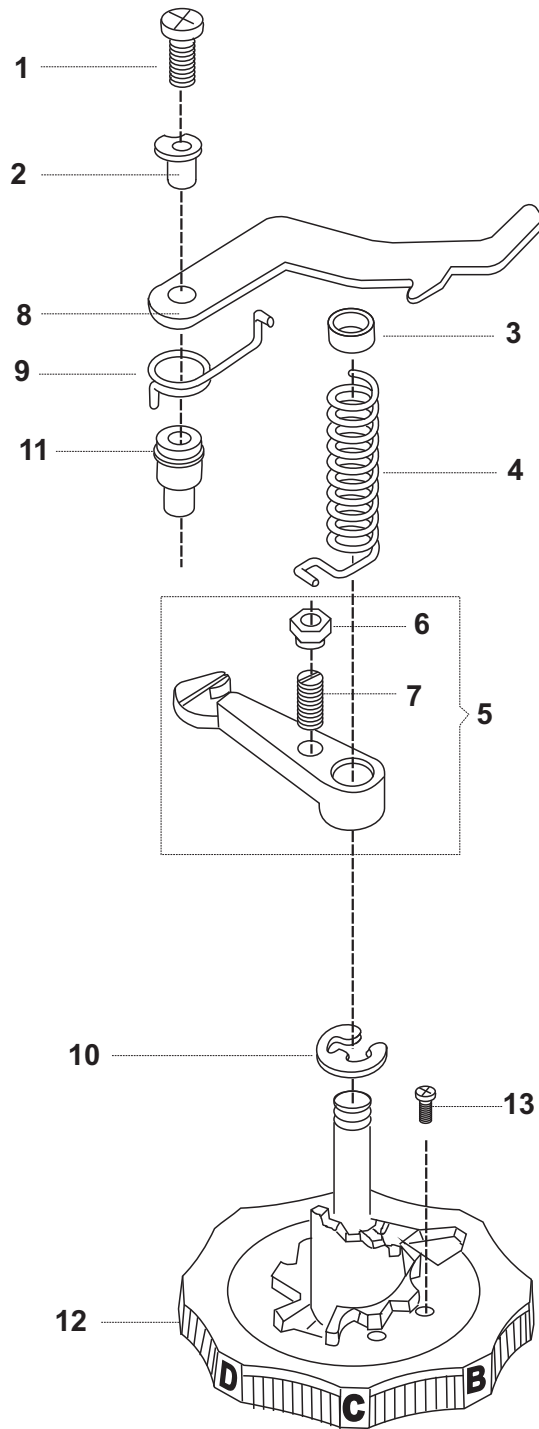


Ref.	Código	Descrição	2802	2808	2809	2810	2818	2852	2858	2859	2860	2868
1	44556-000	Segmento da alavanca do ziguezague				●	●				●	●
2	354825-451	Parafuso da alavanca do ziguezague			●	●	●			●	●	●
3	49204-000	Arruela do alavanca do ziguezague			●	●	●			●	●	●
4	37246-000	Alavanca interna do ziguezague			●	●	●			●	●	●
5	139866-451	Parafuso do segmento				●	●				●	●
5	141913-451	Parafuso do segmento			●					●		
6	356061-000	Alavanca externa do ziguezague			●	●	●			●	●	●
7	141913-451	Parafuso do limitador da alavanca			●	●	●			●	●	●
8	446904-000	Limitador da alavanca			●	●	●			●	●	●
9	531793-000	Chapa do limitador da alavanca			●	●	●			●	●	●
10	54591-451	Porca da alavanca do ziguezague			●	●	●			●	●	●
11	113455-001	Parafuso da chapa do limitador	●		●	●	●	●		●	●	●
12	356204-453	Botão da alavanca do ziguezague	●		●	●	●	●		●	●	●
13	37933-002	Braço acionador do suporte vibratório		●	●	●	●		●	●	●	●
14	37942-000	Mola do braço do suporte vibratório			●	●	●			●	●	●
15	113455-001	Parafuso do prendedor do fio da lâmpada	●	●	●	●	●	●	●	●	●	●
16	445780-000	Prendedor do fio da lâmpada	●	●	●	●	●	●	●	●	●	●
17	358445-000	Conjunto da alavanca do ziguezague	●					●				
18	354825-451	Parafuso da alavanca	●					●				
19	49204-000	Arruela da alavanca do ziguezague	●					●				
20	141913-451	Parafuso do limitador do ziguezague	●					●				
21	446904-000	Limitador do ziguezague	●					●				
22	531793-000	Chapa da alavanca do ziguezague	●					●				
23	54591-451	Porca do parafuso da alavanca do ziguezague	●					●				
24	358434-900	Braço acionador do suporte vibratório	●					●				
25	358239-900	Mola do braço acionador do suporte vibratório	●	●				●	●			
26	358431-000	Alavanca do ziguezague	●					●				
27	358281-000	Alavanca interna do ziguezague		●								
28	353375-451	Arruela da alavanca interna do ziguezague		●								
29	113455-001	Parafuso da alavanca do ziguezague		●								

Posições da Agulha

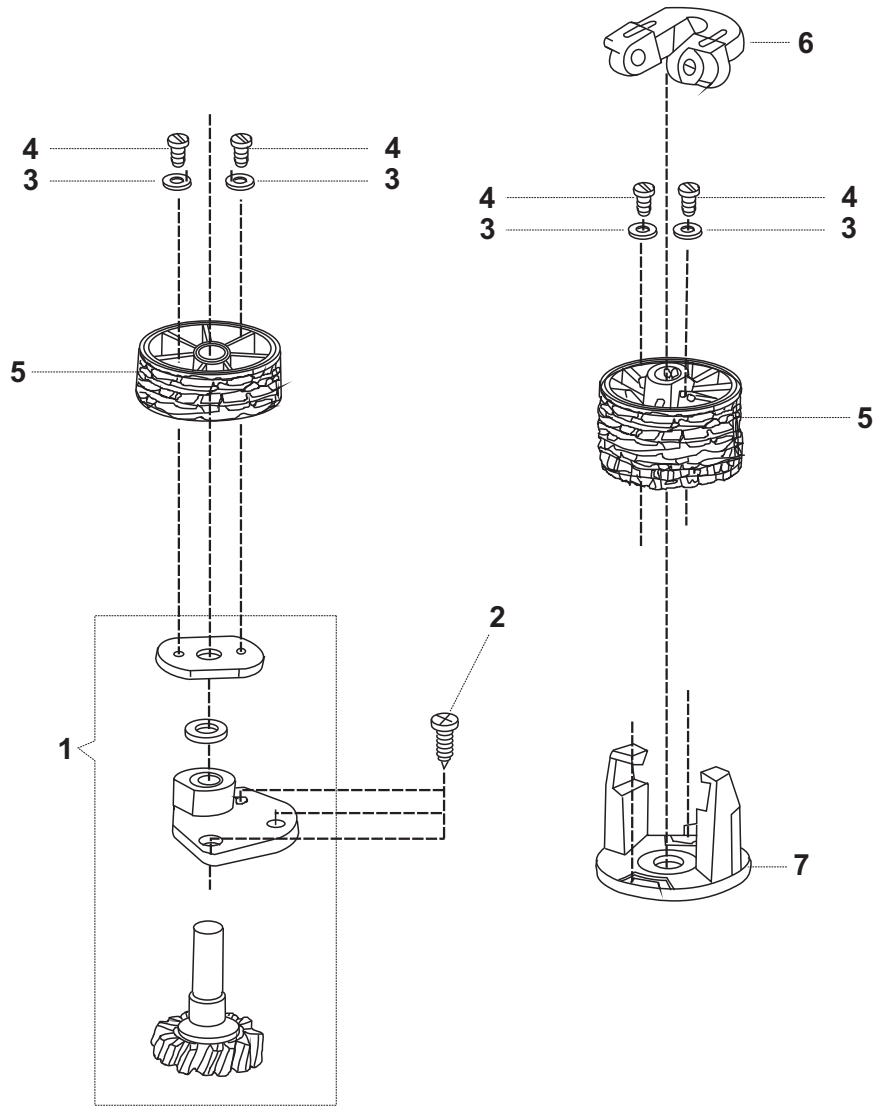


Ref.	Código	Descrição	2802	2808	2809	2810	2818	2852	2858	2859	2860	2868
1	357326-900	Pino de articulação do bloco curvo		●	●	●	●		●	●	●	●
2	358236-900	Bloco curvo		●					●			
3	445721-000	Trava do bloco curvo		●	●	●	●		●	●	●	●
4	356735-001	Conjunto do bloco curvo				●	●				●	●
5	358469-000	Conjunto do bloco curvo			●					●		
6	141913-451	Parafuso do bloco curvo				●	●				●	●
7	141913-451	Parafuso do bloco curvo			●					●		
8	358447-900	Suporte do bloco curvo			●					●		
9	113455-001	Parafuso do posicionador da agulha		●	●	●	●		●	●	●	●
10	356838-000	Conjunto do posicionador da agulha				●	●				●	●
11	358436-000	Conjunto do posicionador da agulha		●	●				●	●		
12	446401-000	Chapa do posicionador da agulha		●	●	●	●		●	●	●	●
13	54591-451	Porca do posicionador da agulha		●	●	●	●		●	●	●	●
14	357089-000	Pino do seguidor do disco				●	●				●	●
15	353585-000	Arruela do seguidor do disco				●	●				●	●
16	357089-000	Pino do seguidor do disco		●	●				●	●		
17	358252-900	Anel do pino do seguidor do disco		●	●				●	●		
18	356228-000	Pino posicionador do suporte do seguidor				●	●				●	●
19	444800-000	Mola do pino posicionador				●	●				●	●
20	445486-000	Trava				●	●				●	●
21	49204-000	Arruela cônica				●	●				●	●
22	356812-000	Conjunto da alavanca posicionadora da agulha				●	●				●	●
23	141913-451	Parafuso da alavanca posicionadora				●	●				●	●
24	356204-453	Botão da alavanca posicionadora				●	●				●	●
25	358430-900	Suporte	●					●				
26	353215-000	Trava do suporte	●					●				
27	358435-900	Seguidor do came do zigzag	●					●				
28	53648-451BUY	Porca do suporte	●					●				
29	358449-451	Arruela do suporte	●					●				
30	358492-900	Parafuso do suporte	●					●				
31	358446-000	Conjunto do suporte	●					●				
32	113455-001	Parafuso do suporte do bloco curvo			●					●		
33	357327-900	Arruela do pino de articulação		●	●	●	●		●	●	●	●



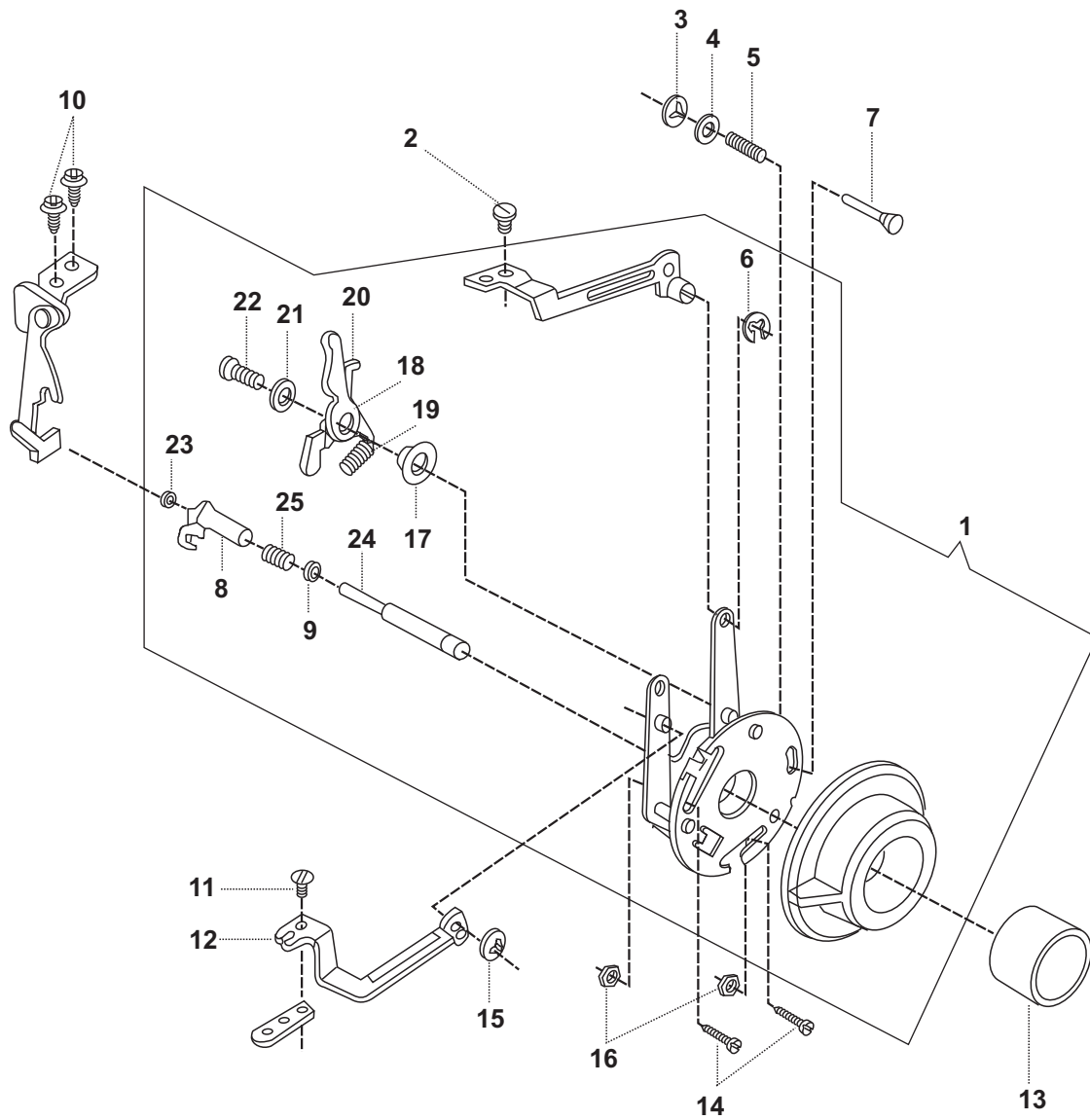
Seletor de Bordados

Ref.	Código	Descrição	2802	2808	2809	2810	2818	2852	2858	2859	2860	2868
1	354826-451	Parafuso da alavanca seguidora		●	●	●	●		●	●	●	●
2	356751-000	Bucha da alavanca seguidora		●	●	●	●		●	●	●	●
3	353548-000BUY	Anel da mola do seguidor do disco		●	●	●	●		●	●	●	●
4	356768-000	Mola do seguidor do disco		●	●	●	●		●	●	●	●
5	356770-000	Conjunto do seguidor do disco		●	●	●	●		●	●	●	●
6	531699-451	Porca do seguidor do disco		●	●	●	●		●	●	●	●
7	445341-000	Parafuso do seguidor do disco		●	●	●	●		●	●	●	●
8	356750-000	Alavanca seguidora		●	●	●	●		●	●	●	●
9	356752-000	Mola da alavanca seguidora		●	●	●	●		●	●	●	●
10	603908-001	Trava do dial seletor de bordados		●	●	●	●		●	●	●	●
11	357000-000	Pino de engate da mola seguidora		●	●	●	●		●	●	●	●
12	356749-454	Dial seletor de bordados		●	●	●	●		●	●	●	●
13	353417-900	Parafuso limitador do dial seletor de bordados				●					●	

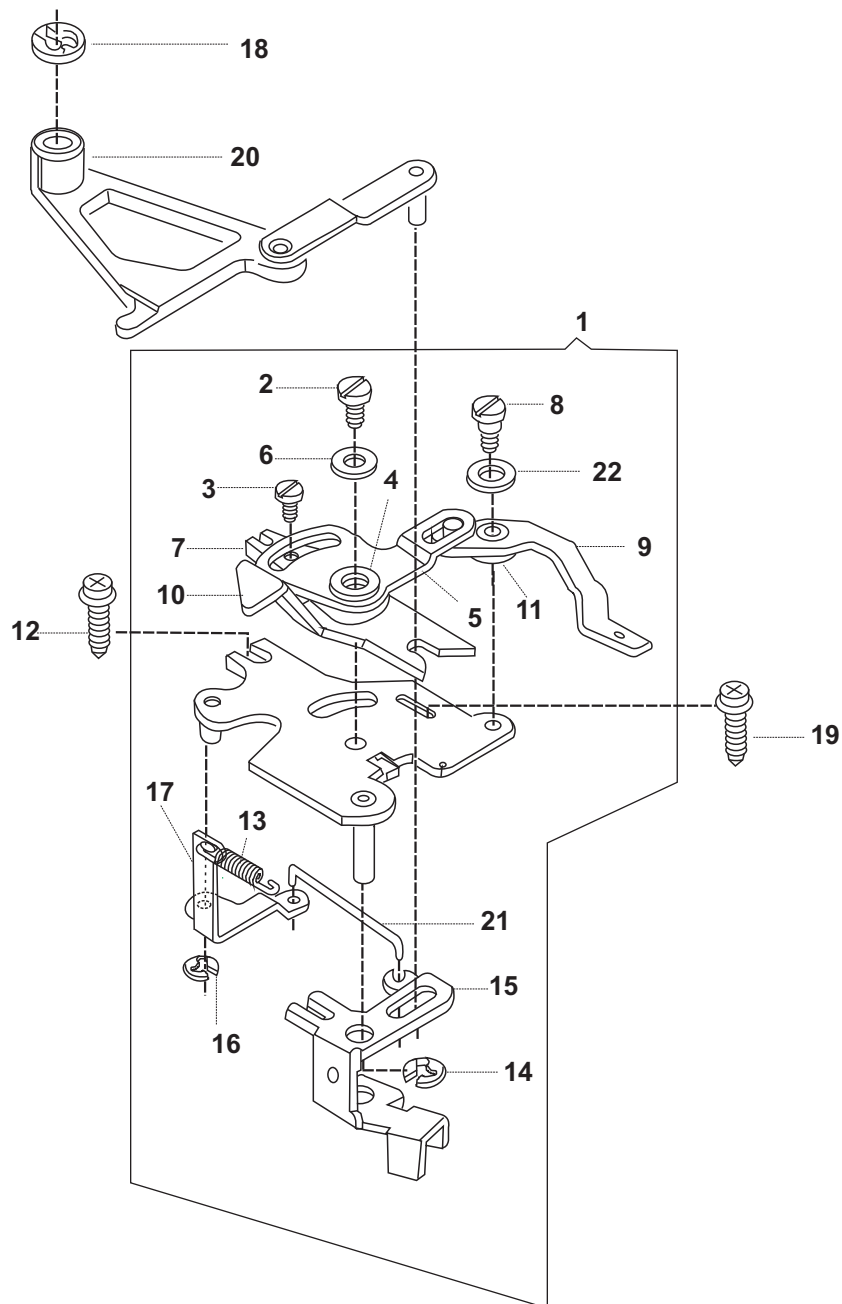


Pilha de discos

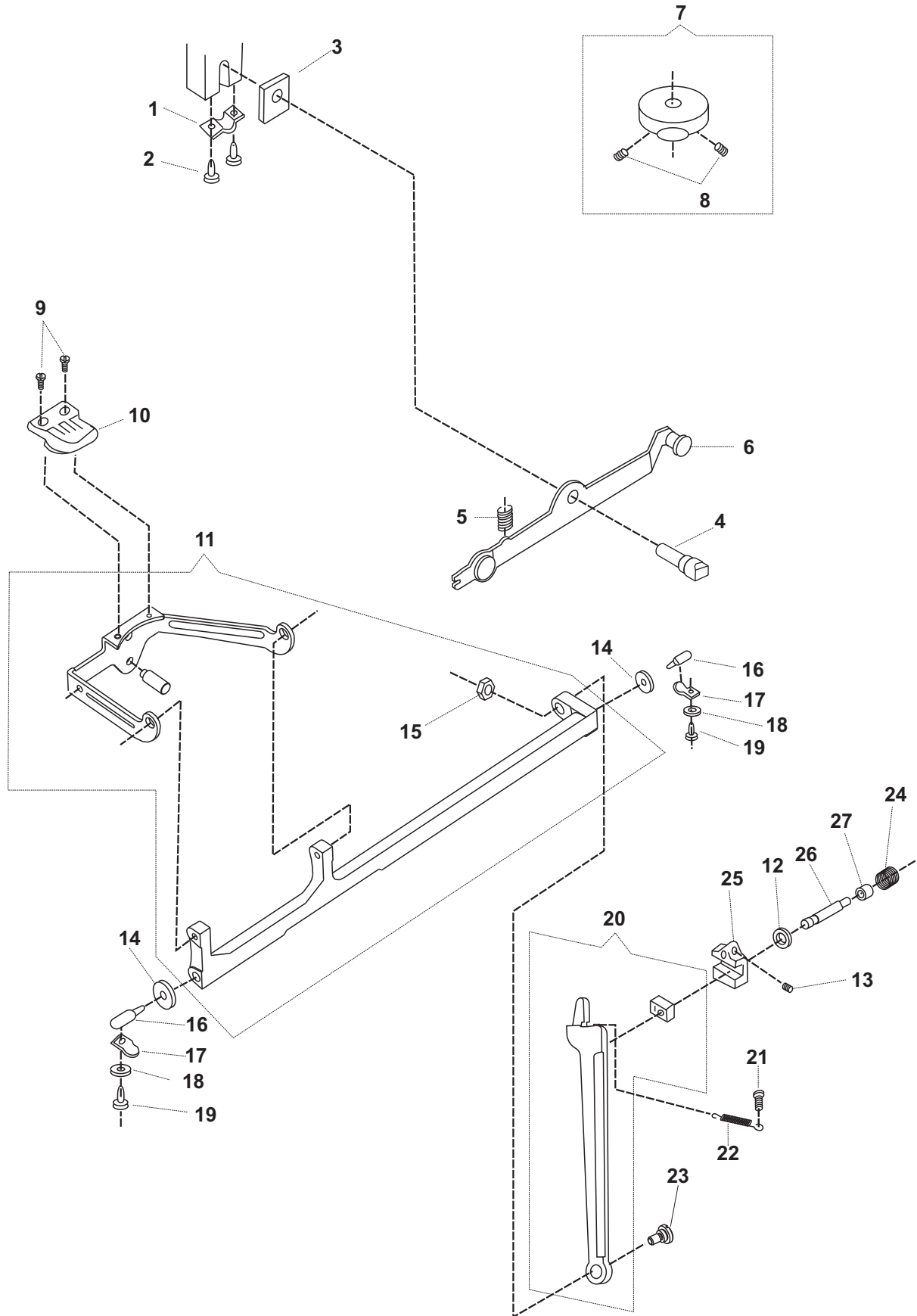
Ref.	Código	Descrição	2802	2808	2809	2810	2818	2852	2858	2859	2860	2868
1	356982-001	Conjunto da engrenagem do disco		●	●	●	●		●	●	●	●
2	113455-012	Parafuso da engrenagem do disco		●	●	●	●		●	●	●	●
3	356830-003	Arruela da pilha de disco		●	●	●	●		●	●	●	●
4	141920-455	Parafuso da pilha de disco		●	●	●	●		●	●	●	●
5	358240-900	Pilha de disco		●					●			
5	356969-000	Pilha de disco			●		●			●		●
5	356995-000BUY	Pilha de disco				●					●	
6	356965-451BUY	Alça da pilha de disco			●		●			●		●
7	356971-000BUY	Suporte da pilha de disco			●		●			●		●



Ref.	Código	Descrição	2802	2808	2809	2810	2818	2852	2858	2859	2860	2868
1	357010-930	Conjunto caseador				●	●				●	●
2	141913-451	Parafuso da alavanca do caseador				●	●				●	●
3	408030-000	Trava do pino do caseador				●	●				●	●
4	445808-000	Arruela do pino da caseador				●	●				●	●
5	179949-000	Mola do pino do caseador				●	●				●	●
6	445486-000	Trava da alavanca do caseador				●	●				●	●
7	357119-000	Pino do caseador				●	●				●	●
8	357094-000BUY	Suporte do pino posicionador				●	●				●	●
9	356830-001	Arruela do pino posicionador				●	●				●	●
10	358499-451	Parafuso do suporte do retrocesso				●	●				●	●
11	141913-451	Parafuso da alavanca do caseador				●	●				●	●
12	356748-000	Alavanca do caseador				●	●				●	●
13	356653-455	Botão do retrocesso				●	●				●	●
14	113513-451	Parafuso do caseador				●	●				●	●
15	445486-000	Trava da alavanca do caseador				●	●				●	●
16	53640-819	Porca do caseador				●	●				●	●
17	353319-000	Bucha do seguidor do came				●	●				●	●
18	353321-000	Alavanca seguidora do came				●	●				●	●
19	358102-000	Mola da alavanca seguidora do came				●	●				●	●
20	353320-000	Alavanca seguidora do came				●	●				●	●
21	445539-000	Arruela da alavanca seguidora do came				●	●				●	●
22	113372-451	Parafuso da alavanca seguidora do came				●	●				●	●
23	618638-005	Porca do pino posicionador				●	●				●	●
24	356650-000	Pino posicionador				●	●				●	●
25	44892-000	Mola do pino posicionador				●	●				●	●

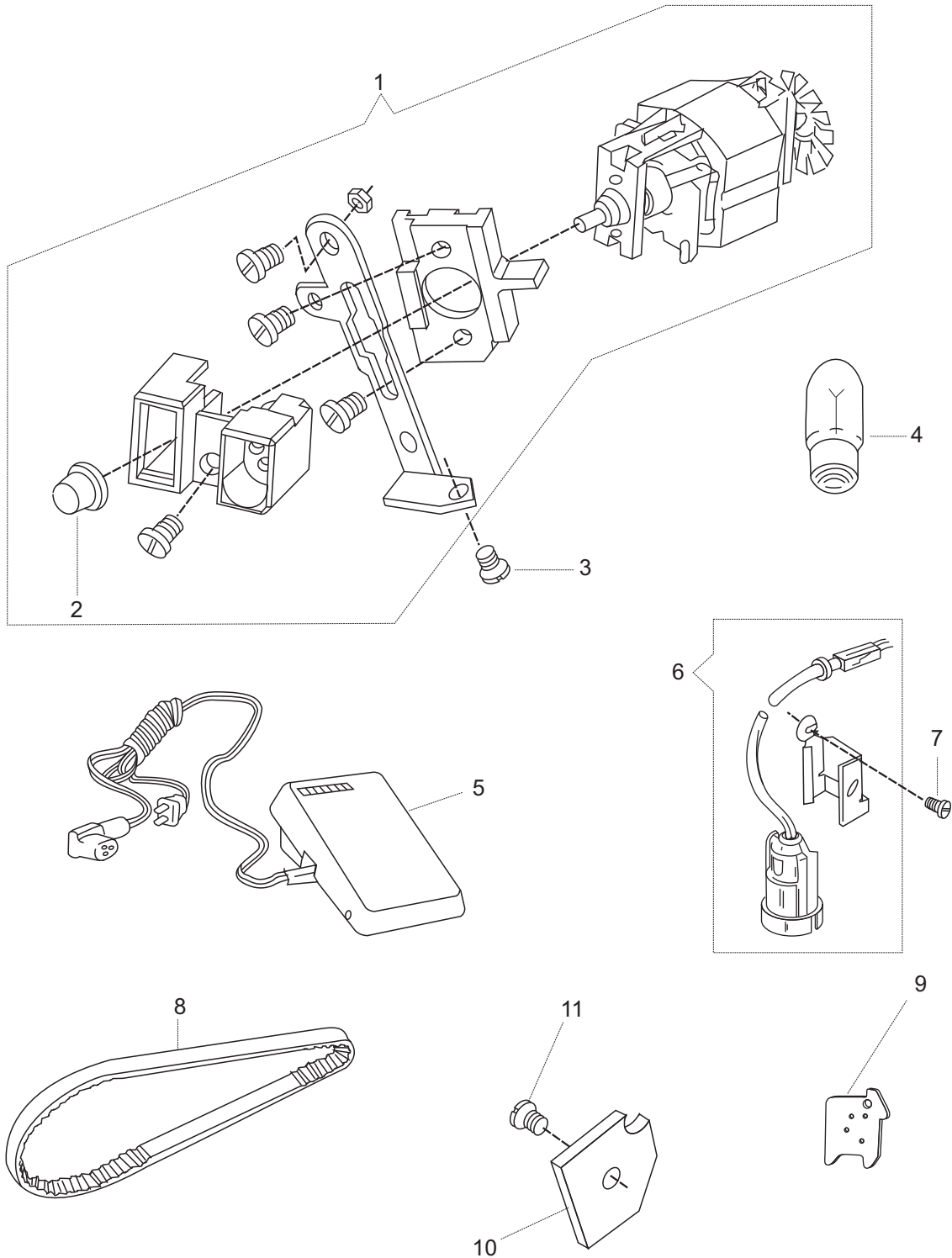


Ref.	Código	Descrição	2802	2808	2809	2810	2818	2852	2858	2859	2860	2868
1	356074-000	Conjunto do mecanismo de balanço do bordado				●	●				●	●
2	113423-451	Parafuso do mecanismo				●	●				●	●
3	141913-451	Parafuso de ajuste do mecanismo				●	●				●	●
4	353492-000	Bucha do mecanismo				●	●				●	●
5	531754-000	Chapa de ajuste do mecanismo				●	●				●	●
6	543531-000	Arruela do parafuso do mecanismo				●	●				●	●
7	353331-000	Posicionador excêntrico do mecanismo				●	●				●	●
8	113424-451	Parafuso da alavanca do mecanismo				●	●				●	●
9	356076-452	Alavanca do mecanismo				●	●				●	●
10	353330-001	Limitador do retrocesso do mecanismo				●	●				●	●
11	353334-000	Bucha da alavanca do mecanismo				●	●				●	●
12	355243-451	Parafuso do mecanismo				●	●				●	●
13	356605-000	Mola de acionamento do mecanismo				●	●				●	●
14	445721-000	Trava do mecanismo				●	●				●	●
15	353329-000	Suporte do mecanismo				●	●				●	●
16	445486-000	Trava do suporte				●	●				●	●
17	356166-000	Apoio do suporte				●	●				●	●
18	445486-000	Trava do suporte				●	●				●	●
19	113455-003	Parafuso do suporte				●	●				●	●
20	356839-000	Conjunto da biela e seguidor				●	●				●	●
21	353473-000	Ligação do conjunto				●	●				●	●
22	179898-001	Arruela da alavanca				●	●				●	●



Dente Impelente

Ref.	Código	Descrição	2802	2808	2809	2810	2818	2852	2858	2859	2860	2868
1	446485-000	Grampo do pino de articulação	●	●	●	●	●	●	●	●	●	●
2	113455-001	Parafuso do grampo	●	●	●	●	●	●	●	●	●	●
3	179955-000BUY	Espaçador da alavanca levantadora	●	●	●	●	●	●	●	●	●	●
4	357122-000BUY	Pino excêntrico da alavanca levantadora	●	●	●	●	●	●	●	●	●	●
5	446249-000	Mola da alavanca levantadora	●	●	●	●	●	●	●	●	●	●
6	356222-931	Alavanca levantadora	●	●	●	●	●	●	●	●	●	●
7	446228-000	Came	●	●	●	●	●	●	●	●	●	●
8	544118-000	Parafuso do came	●	●	●	●	●	●	●	●	●	●
9	355235-451	Parafuso do dente impelente	●	●	●	●	●	●	●	●	●	●
10	179891-000SdB	Dente impelente	●	●	●	●	●	●	●	●	●	●
11	357651-000	Conjunto do eixo oscilante	●	●	●	●	●	●	●	●	●	●
12	353394-000BUY	Arruela do regulador do garfo	●	●	●		●	●	●			
13	141925-833	Parafuso do regulador do garfo				●	●				●	●
14	353397-000BUY	Arruela do conjunto oscilante	●	●	●	●	●	●	●	●	●	●
15	53648-451	Porca do garfo	●	●	●	●	●	●	●	●	●	●
16	446487-001BUY	Pino posicionador do eixo oscilante	●	●	●	●	●	●	●	●	●	●
17	446484-000	Grampo do pino posicionador do eixo oscilante	●	●	●	●	●	●	●	●	●	●
18	353375-451	Arruela do grampo	●	●	●	●	●	●	●	●	●	●
19	113455-001	Parafuso do grampo do pino	●	●	●	●	●	●	●	●	●	●
20	358369-000	Conjunto do garfo	●	●	●	●	●	●	●	●	●	●
21	358455-900	Parafuso do mola do garfo	●	●	●	●	●	●	●	●	●	●
22	358370-000	Mola do garfo	●	●	●	●	●	●	●	●	●	●
23	531623-451	Parafuso excêntrico da garfo	●	●	●	●	●	●	●	●	●	●
24	179890-000	Mola de retorno do regulador				●	●				●	●
25	358399-900	Regulador do garfo	●	●	●			●	●	●		
25	446486-000E	Regulador do garfo				●	●				●	●
26	446483-000	Pino do regulador do garfo				●	●				●	●
27	445768-000	Bucha plástica do regulador				●	●				●	●



Ref.	Código	Descrição	2802	2808	2809	2810	2818	2852	2858	2859	2860	2868
1	362180-013	Conjunto motor 110V	●	●	●	●	●	●	●	●	●	●
1	362180-014	Conjunto motor 220V	●	●	●	●	●	●	●	●	●	●
2	988761-001	Polia do motor	●	●	●	●	●	●	●	●	●	●
3	113370-451	Parafuso do motor	●	●	●	●	●	●	●	●	●	●
4	3582070120	Lâmpada 110V	●	●	●	●	●	●	●	●	●	●
4	3582070220	Lâmpada 220V	●	●	●	●	●	●	●	●	●	●
5	362095-005	Controlador 110V	●	●	●	●	●	●	●	●	●	●
5	362095-006	Controlador 220V	●	●	●	●	●	●	●	●	●	●
6	362001-008	Conjunto soquete da lâmpada	●	●	●	●	●	●	●	●	●	●
7	354592-451	Parafuso do soquete	●	●	●	●	●	●	●	●	●	●
8	353518-001	Correia do motor	●	●	●	●	●	●	●	●	●	●
9	179901-000	Chapa do soquete		●	●	●	●		●	●	●	●
10	353411-000	Posicionador do soquete	●					●				
11	113455-001	Parafuso do posicionador		●	●	●	●		●	●	●	●
			●					●				

SINGER[®]